

AXIS P1488-LE Bullet Camera

8 MP voll ausgestattete KI-gestützte Videosicherheit

Diese robuste, stoßfeste Kamera liefert ausgezeichnete Bildqualität mit 8 MP bei allen Lichtverhältnissen. Sie ist mit einem Weitwinkelobjektiv von 5,9-13,8 mm ausgestattet. Zipstream verringert mit AV1-, H.264- und H.265-Unterstützung den Bedarf an Bandbreite und Speicherkosten erheblich. Sie basiert auf ARTPEC-9 und bietet eine beschleunigte Leistung für die Ausführung beeindruckender Analyseanwendungen auf dem Edge und ist mit AXIS Object Analytics und AXIS Image Health Analytics ausgestattet. Diese für den Außenbereich geeignete Kamera ist für extreme Temperaturen geeignet. Sie ist leicht zu installieren, warten und zu bedienen. Außerdem schützt Axis Edge Vault, unsere hardwarebasierte Cybersicherheits-Plattform, das Gerät und bietet sichere Schlüsselspeicherung und -operationen mit Zertifizierung nach FIPS 140-3 Stufe 3.

- > **Hervorragende 8-MP-Videos bei jedem Licht**
- > **Geringere Speicherkosten mit AV1 Video-Encodern**
- > **KI-gestützte Analysefunktionen der nächsten Generation**
- > **Robust und stoßfest**
- > **Integrierte Cybersicherheitsfunktionen dank Axis Edge Vault**



IT-Sicherheitskennzeichen

Bundesamt für Sicherheit in der Informationstechnik

Der Hersteller versichert:
Das Produkt entspricht den Anforderungen des BSI.

Das BSI informiert:
Aktuelles zum Produkt
bsi.bund.de/it-sik/03413



AXIS P1488-LE Bullet Camera

Kamera

Bildsensor

1/1,2" CMOS RGB mit Vollbildverfahren
Pixelgröße 2,9 µm

Objektiv

Vario-Fokus, 5,9 bis 13,8 mm, F1.5 bis 2.8
Horizontales Sichtfeld 114° bis 46°
Vertikales Sichtfeld 62° bis 26°
Minimaler Fokusabstand: 0,6 m (2 ft)
P-Iris-Steuerung, IR-korrigiert

Tag und Nacht

Automatischer Infrarot-Sperrfilter
Hybrider Infrarot-Filter

Minimale Ausleuchtung

0 Lux bei aktivierter IR-Beleuchtung
Farbe: 0,06 Lux, bei 50 IRE F1.5
S/W: 0,01 Lux bei 50 IRE, F1.5

Verschlusszeit

1/66500 s bis 2 s
Modus der Datenübersicht: 1/33500 s bis 2 s

System-on-Chip (SoC)

Modell

ARTPEC-9

Speicher

2 GB RAM, 8 GB Flash

Rechenleistung

Deep Learning Processing Unit (DLPU)

Video

Videokomprimierung

H.264 (MPEG-4 Part 10/AVC) Baseline-, Main- und High-Profile
H.265 (MPEG-H Teil 2/HEVC) Main Profile
AV1
Motion JPEG

Auflösung

16:9: 3840x2160 bis 640x360
16:10: 2560x1600 bis 320x200
4:3: 2880 x 2160 bis 160 x 120

Bildfrequenz

Mit Forensic WDR: Bis zu 25/30 Bilder pro Sekunde (50/60 Hz) in allen Auflösungen
Ohne WDR: Bis zu 50/60 Bilder pro Sekunde (50/60 Hz) in allen Auflösungen

Video-Streaming

Bis zu 20 einzelne und konfigurierbare Videostreams¹
Axis Zipstream Technology in H.264, H.265 und AV1
Steuerbare Bildfrequenz und Bandbreite
VBR/ABR/MBR H.264/H.265/AV1
Modus für geringe Verzögerung
Indikator für Video-Streaming

Signal-Rausch-Verhältnis

>55 dB

WDR

Forensic WDR: Bis zu 120 dB je nach Szene

Streaming mit mehreren Ansichten

Bis zu sieben einzeln zuschneidbare Sichtbereiche

Rauschunterdrückung

Raumfilter (2D-Geräuschreduktion)
Zeitfilter (3D-Rauschunterdrückung)

Bildeinstellungen

Sättigung, Kontrast, Helligkeit, Schärfe, Weißabgleich, Tag/Nacht-Grenzwert, Belichtungsmodus, Belichtungszonen, Entnebelung, Komprimierung, Ausrichtung: Auto, 0°, 90°, 180°, 270° einschließlich Corridor Format, Bildspiegelung, dynamisches Text- und Bild-Overlay, Polygon-Privatzenenmasken, Korrektur der Tonnenverzeichnung
Szenenprofile: forensisch relevant, anschaulich, Verkehrsübersicht
Elektronische Bildstabilisierung

Bildverarbeitung

Axis Zipstream, Forensic WDR, Lightfinder 2.0, OptimizedIR

Schwenken/Neigen/Zoomen

Digitaler PTZ, digitaler Zoom

1. Für eine optimale benutzerfreundliche Darstellung, Netzwerkbandbreite und Speicherausnutzung empfehlen wir maximal 3 einzelne Videostreams pro Kamera oder Kanal. Einzel-Videostreams können mittels Multicast- oder Unicast-Verfahren über die integrierte Reuse-Funktion zur mehrmaligen Nutzung an mehrere Video-Clients im Netzwerk übertragen werden.

Audio

Merkmale

Automatische Verstärkungsregelung (Automatic Gain Control, AGC)
Lautsprecherpaarung, Mikrofonpaarung

Streaming

Konfigurierbares Duplex:
Einweg (Simplex, half-duplex)
Zwei-Wege (half-duplex, full-duplex)

Eingang

10-Band-Grafik-Equalizer
Eingang für externes unsymmetrisches Mikrofon, optional mit 5-V-Einspeisung
Digitaleingang, optional mit 12-V-Ringleistung
Unsymmetrischer Leitungseingang

Ausgang

Ausgang über Netzwerklautsprecher-Koppelung

Codierung

24 Bit LPCM, AAC-LC 8/16/32/44,1/48 kHz, G.711 PCM 8 kHz, G.726 ADPCM 8 kHz, Opus 8/16/48 kHz
Konfigurierbare Bitrate

Netzwerk

Netzwerkprotokolle

IPv4, IPv6 USGv6, ICMPv4/ICMPv6, HTTP, HTTPS², HTTP/2, TLS², QoS Layer 3 DiffServ, FTP, SFTP, CIFS/SMB, SMTP, mDNS (Bonjour), UPnP[®], SNMP v1/v2c/v3 (MIB-II), DNS/DNSv6, DDNS, NTP, NTS, PTP, RTSP, RTP, SRTP/RTSPS, TCP, UDP, IGMPv1/v2/v3, RTCP, ICMP, DHCPv4/v6, ARP, SSH, LLDP, CDP, MQTT v3.1.1, Secure syslog (RFC 3164/5424, UDP/TCP/TLS), verbindungslokale Adresse (ZeroConf)

Systemintegration

Anwendungsprogrammierschnittstelle (engl. Application Programming Interface)

Offene API für Softwareintegration, einschließlich VAPIX[®], Metadaten und AXIS Camera Application Platform (ACAP). Technische Daten auf axis.com/developer-community.
One-Click Cloud Connect
ONVIF[®] Profile G, ONVIF[®] Profile M, ONVIF[®] Profile S und ONVIF[®] Profile T, technische Daten auf onvif.org
Unterstützung von Voice-over-IP (VoIP) über das Session Initiation Protocol (SIP), mit Peer-to-Peer (P2P) oder Private Branch Exchange (PBX).

Videoverwaltungssysteme

Kompatibel mit AXIS Camera Station Edge, AXIS Camera Station Pro, AXIS Camera Station 5 und Video Management Software von Axis Partnern, erhältlich unter axis.com/vms.

Bildschirm-Bedienelemente

Autofokus
Wechsel Tag/Nacht
Defogging
Indikator für Video-Streaming
Wide Dynamic Range
Infrarot Beleuchtung
Privatzonenmasken
Medienclip
Elektronische Bildstabilisierung

Edge-to-Edge

Mikrofonkopplung
Lautsprecherkopplung
Kopplung Sirene und Licht

Ereignisbedingungen

Anwendung
Gerätestatus: Oberhalb der Betriebstemperatur, oberhalb oder unterhalb der Betriebstemperatur, unterhalb der Betriebstemperatur, innerhalb der Betriebstemperatur, IP-Adresse entfernt, neue IP-Adresse, Netzwerk-Verlust, System bereit, Ringleistungs-Überstromschutz, Livestream aktiv
Signalzustand digitaler Audioeingang
Edge Storage: laufende Aufzeichnung, Speicherunterbrechung, Speicherintegritätsprobleme erkannt
E/A: digitaler Eingang, manueller Auslöser, virtueller Eingang
MQTT: abonnieren
Geplant und wiederkehrend: Zeitplan
Video: Durchschnittlicher Bitratenabfall, Tag-/Nacht-Modus, Manipulation

2. Dieses Produkt enthält Software, die vom OpenSSL Project zur Verwendung im OpenSSL Toolkit. (openssl.org) entwickelt wurde, sowie kryptografische Software, die von Eric Young (ey@cryptsoft.com) geschrieben wurde.

Ereignisaktionen

Audioclips: Wiedergabe, Stopp
Tag-/Nachtmodus
E/A: I/O einmalig umschalten, I/O umschalten, während die Regel aktiv ist
Beleuchtung: Beleuchtung, Beleuchtung während die Regel aktiv ist
MQTT: veröffentlichen
Benachrichtigung; HTTP, HTTPS, TCP und E-Mail
Overlay-Text
Aufzeichnungen: SD-Karte und Netzwerk-Freigabe
SNMP-Traps: senden, senden während die Regel aktiv ist
Hochladen von Bildern oder Videoclips: FTP, SFTP, HTTP, HTTPS, Netzwerk-Freigabe und E-Mail
WDR-Modus

Eingebaute Installationshilfen

Pixelzähler, Zoom- und Fokusfernsteuerung, Bildausrichtung, automatische Drehung

Analysefunktionen

Anwendungen

Eingeschlossen
AXIS Object Analytics, AXIS Scene Metadata, AXIS Image Health Analytics, AXIS Live Privacy Shield, AXIS Video Motion Detection

Unterstützt

AXIS Perimeter Defender, AXIS License Plate Verifier, AXIS Speed Monitor³
Unterstützt AXIS Camera Application Platform zur Installation von Anwendungen anderer Hersteller. Siehe dazu axis.com/acap

AXIS Object Analytics

Objektklassen: Menschen, Fahrzeuge (Typen: Autos, Busse, Lastwagen, Fahrräder, Sonstiges)

Szenarien: Linienüberquerung, Objekt im Bereich, Verweildauer im Bereich, Zählung der Linienüberquerungen, Belegung im Bereich, Vereinzlungskontrolle, PPE-Überwachung^{BETA}, Bewegung im Bereich, Bewegungslinienüberquerung
Bis zu 10 Szenarien

Weitere Merkmale: auslösende Objekte mit Trajektorien, farbcodierten Umgrenzungsfeldern und Tabellen visualisiert

Polygone Einschluss- und Ausschlussbereiche
Konfiguration der Perspektive
ONVIF Bewegungsalarmereignis

AXIS Image Health Analytics

Detection settings (Erfassungseinstellungen):
Manipulation: blockiertes Bild, umgeleitetes Bild
Bildverschlechterung: unscharfes Bild, unterbelichtetes Bild
Weitere Merkmale: Empfindlichkeit, Validierungszeitraum

AXIS Scene Metadata

Objektklassen: Menschen, Gesichter, Fahrzeuge (Typen: Autos, Busse, Lastwagen, Fahrräder), Fahrzeugkennzeichen
Objekteigenschaften: Fahrzeugfarbe, Obere/untere Bekleidungsfarbe, Sicherheit, Position

AXIS Live Privacy Shield

Objektklassen: Personen (ganzer Körper oder nur Gesicht), Fahrzeugkennzeichen, Hintergründe
Maskentyp: Verpixelung mit einstellbarer Blockgröße, Farbe (einfarbig), Ein- und Ausschlussbereiche für Maskierung
Weitere Funktionen: Dynamische Maskierung mit bis zu 10 Bildern pro Sekunde. Gleichzeitige Unterstützung mehrerer Streams mit dynamischer Maskierung und eines Streams ohne Maskierung mit voller Bildrate.

Zulassungen

Produktkennzeichnungen

CSA, UL/cUL, CE, KC, VCCI, RCM

Lieferkette

Entspricht TAA

EMV

CISPR 35, CISPR 32 Class A, EN 55035, EN 55032 Class A, EN 50121-4, EN 61000-3-2, EN 61000-3-3, EN 61000-6-1, EN 61000-6-2
Australien/Neuseeland: RCM AS/NZS CISPR 32 Klasse A
Kanada: ICES-3(A)/NMB-3(A)
Japan: VCCI Klasse A
Korea: KS C 9835, KS C 9832 Class A
USA: FCC Teil 15 Abschnitt B Klasse A
Bahnanwendungen: IEC 62236-4

Sicherheit

CAN/CSA C22.2 Nr. 62368-1 Ausg. 3, IEC/EN/UL 62368-1 ed. 3, IEC/EN 62471 (freie Gruppe), IS 13252

3. Erfordert außerdem AXIS D2110-VE Security Radar mit AXIS OS 10.12 oder später.

Umgebung

IEC 60068-2-1, IEC 60068-2-2, IEC 60068-2-6,
IEC 60068-2-14, IEC 60068-2-27,
IEC/EN 60529 IP66/IP67, IEC/EN 62262, IEC 60950-22,
ISO 21207 (Methode B), ISTA 3A, IK10,
NEMA TS 2 (2.2.7-2.2.9)

Netzwerk

IPv6 USGv6, NIST SP500-267

Cybersicherheit

ETSI EN 303 645, BSI IT-Sicherheitskennzeichen,
FIPS-140

Cybersicherheit

Edge-Sicherheit

Software: Signiertes OS, Verzögerungsschutz gegen Brute-Force-Angriffe, Digest-Authentifizierung und OAuth 2.0 RFC6749 OpenID Authorization Code Flow für zentralisierte ADFS-Kontoverwaltung, Kennwortschutz, Axis Cryptographic Module (FIPS 140-2 Stufe 1)

Hardware: Axis Edge Vault Cybersicherheitsplattform
Sicherer Schlüsselspeicher: sicheres Element (CC EAL 6+, FIPS 140-3 Stufe 3), System-on-Chip-Sicherheit (TEE)

Axis Geräte-ID, signiertes Video, sicheres Booten, verschlüsseltes Dateisystem (AES-XTS-Plain64 256bit)

Netzwerksicherheit

IEEE 802.1X (EAP-TLS, PEAP-MSCHAPv2)⁴,
IEEE 802.1AE (MACsec PSK/EAP-TLS), IEEE 802.1AR,
HTTPS/HSTS⁴, TLS v1.2/v1.3⁴, Network Time Security (NTS), X.509 Certificate PKI, hostbasierte Firewall

Dokumentation

AXIS OS Hardening Guide

Axis Vulnerability Management-Richtlinie

Axis Security Development Model

AXIS OS Software Bill of Material (SBOM)

Diese Dokumente stehen unter axis.com/support/cybersecurity/resources zum Download bereit.

Weitere Informationen zum Axis

Cybersicherheitssupport finden Sie auf axis.com/cybersecurity

Allgemeines

Gehäuse

Gehäuse zertifiziert nach IP66/IP67, NEMA 4X und IK10
Polycarbonatmischung und Aluminium

Farbe: Weiß NCS S 1002-B

Anweisungen zum Umlackieren finden Sie auf der Supportseite des Produkts. Informationen über die Auswirkung auf die Gewährleistung finden Sie auf axis.com/warranty-implication-when-repainting.

Strom

Power over Ethernet IEEE 802.3af/802.3at Typ 1

Klasse 3, max. 12,95 W

10 bis 28 V DC, max. 12,95 W

Anschlüsse

Netzwerk: RJ-45 10BASE-T/100BASE-TX/1000BASE-T, geschirmt

Audio: Eingang Mikrofon/Audio, 3,5 mm

Eingänge/Ausgänge: Anschlussblock für einen überwachten Alarmeinang und einen Ausgang (Ausgangsstrom 12 V DC, max. Stromstärke 25 mA)

Stromversorgung: Gleichstromeingang

Infrarot-Beleuchtung

OptimizedIR mit energieeffizienten IR-LEDs,

Wellenlänge 850 nm

Reichweite mindestens 50 m (164 ft) (szeneabhängig)

Speicherung

Unterstützt SD-Speicherkarten des Typs microSD, microSDHC und microSDXC

Unterstützt SD-Speicherkartenverschlüsselung (AES-XTS-Plain64 256bit)

Aufzeichnung auf NAS (Network Attached Storage)

Empfehlungen zu SD-Speicherkarten und NAS-Speichern finden Sie auf axis.com

Betriebsbedingungen

Temperatur: -40 °C bis +60 °C (-40 °F bis +140 °F)

Maximale Temperatur gemäß NEMA TS2 (2.2.7): 74 °C (165 °F)

Temperatur beim Start: -40 °C

Luftfeuchtigkeit 10 bis 100 % (kondensierend)

Windlast (nachhaltig): 60 m/s (134 mph)

Lagerbedingungen

-40 °C bis +65 °C (-40 °F bis +149 °F)

Luftfeuchtigkeit 5 bis 95 % (nicht kondensierend)

4. Dieses Produkt enthält Software, die vom OpenSSL Project zur Verwendung im OpenSSL Toolkit. (openssl.org) entwickelt wurde, sowie kryptografische Software, die von Eric Young (ey@cryptsoft.com) geschrieben wurde.

Abmessungen

Die Gesamtabmessungen des Produkts sind dem Maßbild in diesem Datenblatt zu entnehmen.
Effektiv projizierte Fläche (EPA): 0,024 m² (0,26 ft²)

Gewicht

Mit Wetterschild: 1,4 kg

Inhalt des Kartons

Kamera, Wetterschutz, Installationsanleitung, Anschlussblock, Anschlusschutz, Kabeldichtungen, Eigentümer-Authentifizierungsschlüssel

System-Tools

AXIS Site Designer, AXIS Device Manager, Produkt-Auswahlhilfe, Zubehör-Auswahlhilfe, Objektivrechner
Erhältlich auf axis.com

Sprachen

Englisch, Deutsch, Französisch, Spanisch, Italienisch, Russisch, Chinesisch (vereinfacht), Japanisch, Koreanisch, Portugiesisch, Polnisch, Chinesisch (traditionell), Niederländisch, Tschechisch, Schwedisch, Finnisch, Türkisch, Thailändisch, Vietnamesisch

Gewährleistung

Informationen zur 5-jährigen Gewährleistung finden Sie auf axis.com/warranty

Artikelnummern

Abrufbar unter axis.com/products/axis-p1488-le#part-numbers

Optionales Zubehör

Installation

AXIS T8415 Wireless Installation Tool

Montage

AXIS T91B47 Mastbefestigung, AXIS T94F01P Kabelkanal-Backbox, AXIS TM4101 Pendant Kit

Speicherung

AXIS Surveillance Cards

Weiteres Zubehör finden Sie auf axis.com/products/axis-p1488-le#accessories

Nachhaltigkeit

Substanzkontrolle

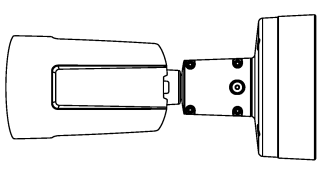
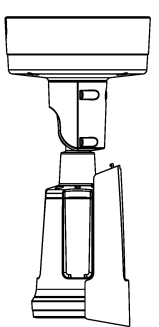
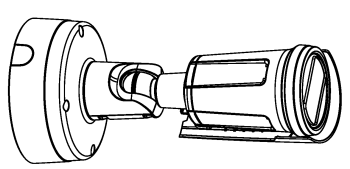
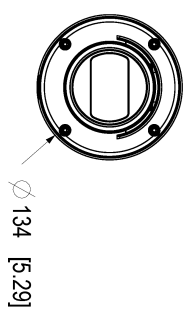
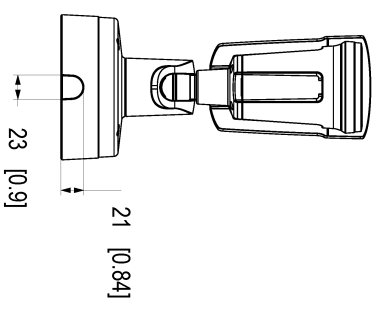
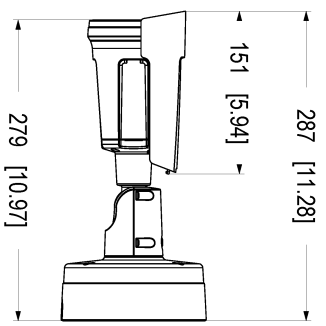
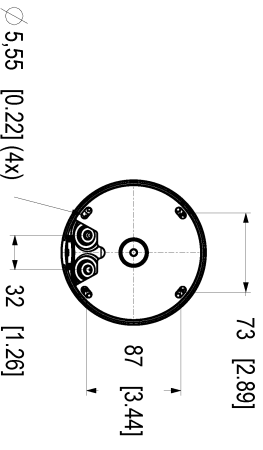
PVC-frei, BFR/CFR-frei gemäß JEDEC/ECA JS709
RoHS gemäß RoHS-Richtlinie 2011/65/EU und EN 63000:2018
REACH gemäß Verordnung (EG) Nr. 1907/2006. Für SCIP UUID siehe axis.com/partner.

Material

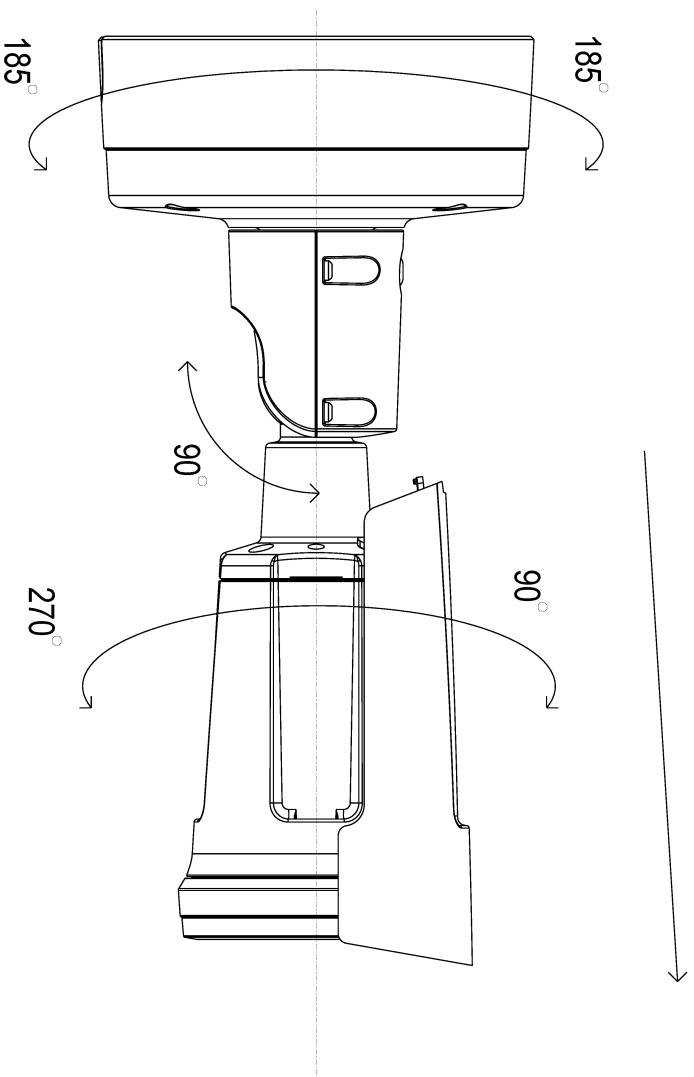
Auf Konfliktmineralien gemäß OECD-Leitfaden überprüft
Weitere Informationen zum Thema Nachhaltigkeit bei Axis finden Sie auf axis.com/about-axis/sustainability

Verantwortung für die Umwelt

axis.com/environmental-responsibility
Axis Communications nimmt am UN Global Compact teil. Weitere Informationen hierzu finden Sie auf unglobalcompact.org



Weather Shield sliding direction: 15.5mm [6.10]



AV1

AV1 ist ein moderner Video-Kodierungsstandard, der von der Alliance for Open Media (AoM) für die Videoübertragung über das Internet optimiert wurde. Er wurde projektiert, um eine bessere Komprimierungseffizienz als ältere Codecs wie H.264 (auch bekannt als AVC) und H.265 (HEVC) zu bieten, und ist gleichzeitig lizenzfrei und quelloffen.

Axis Edge Vault

Axis Edge Vault ist die hardwarebasierte Cybersicherheitsplattform zum Schutz des Axis Geräts. Sie bildet die Grundlage für jedweden sicheren Betrieb und bietet Funktionen zum Schutz der Identität des Geräts, zur Sicherung seiner Integrität und zum Schutz vertraulicher Daten vor unbefugtem Zugriff. Beispielsweise sorgt der sichere Systemstart dafür, dass ein Gerät nur mit signiertem Betriebssystem gestartet werden kann. Dies verhindert konkrete Manipulationen der Bereitstellungskette. Ein Gerät mit signiertem Betriebssystem kann außerdem neue Geräte-Software validieren, bevor es zulässt, dass sie installiert wird. Und hinsichtlich der Sicherheit ist der sichere Schlüsselspeicher der entscheidende Faktor für den Schutz kryptografischer Daten, die für die sichere Kommunikation (IEEE 802.1X, HTTPS, Axis Geräte-ID, Schlüssel für die Zutrittskontrolle usw.) verwendet werden, vor einem Missbrauch bei Sicherheitsverletzungen. Der sichere Schlüsselspeicher wird über ein gemäß dem Common Criteria oder FIPS 140 zertifiziertes, hardwarebasiertes, kryptografisches Rechenmodul bereitgestellt.

Darüber hinaus stellen signierte Videos sicher, dass Videobeweise als fälschungssicher eingestuft werden können. Jede Kamera fügt dem Videostream mithilfe einer Signatur einen eindeutigen, im sicheren Schlüsselspeicher gespeicherten Schlüssel hinzu. Dadurch kann das Video zur Axis Kamera zurückverfolgt werden, von der es stammt.

Weitere Informationen zu Axis Edge Vault finden Sie unter axis.com/solutions/edge-vault.

AXIS Object Analytics

AXIS Object Analytics ist eine vorinstallierte, vielseitige Videoanalysefunktion zur Erfassung und Klassifizierung von Personen, Fahrzeugen und Fahrzeugtypen. Dank KI-basierter Algorithmen und Verhaltensmuster analysiert sie die Szene und das räumliche Verhalten darin – individuell und ganz auf Ihre spezifischen Anforderungen zugeschnitten. Skalierbar und Edge-basiert, erfordert die Software einen minimalen Einrichtungsaufwand und unterstützt verschiedene, gleichzeitig ablaufende Szenarien.

AXIS Live Privacy Shield

Fernüberwachung von Aktivitäten in und außerhalb von Gebäuden in Echtzeit unter Wahrung der Privatsphäre.

Dank KI-basierter dynamischer Maskierung können Sie entscheiden, was maskiert oder unkenntlich gemacht werden soll, ohne dabei die Regeln und Vorschriften zum Schutz der Privatsphäre und persönlicher Daten zu verletzen. Die Anwendung ermöglicht die Maskierung beweglicher und statischer Objekte wie Personen, Fahrzeugkennzeichen oder Hintergründe. Die Anwendung arbeitet in Echtzeit sowohl mit Live- als auch aufgezeichneten Videostreams.

Elektronische Bildstabilisierung

Die elektronische Bildstabilisierung (EIS) sorgt für ein flüssiges Video in Situationen, in denen eine Kamera Erschütterungen ausgesetzt ist. Integrierte Gyroskopsensoren erfassen kontinuierlich Bewegungen und Vibrationen der Kamera und stellen das Bild automatisch ein, um stets die Details zu erfassen, die Sie benötigen. Elektronische Bildstabilisierung beruht auf verschiedenen Algorithmen zur Modellierung der Kamerabewegung, die zur Bildkorrektur verwendet werden.