

## AXIS C1710 Network Display Speaker

### Solución de megafonía 3 en 1 de montaje en pared

Este altavoz de monitor montado en la pared incluye una luz estroboscópica para captar la atención, un potente altavoz y una pantalla para el texto, la combinación perfecta para avisos, megafonía y alertas. Además, es compatible con el audio bidireccional, sirenas, timbres y música de fondo. El altavoz, el monitor y la luz estroboscópica pueden utilizarse solos o combinados. El fondo de pantalla y el color del texto son configurables, al igual que el color y el patrón de la luz estroboscópica. Construido sobre una plataforma abierta, el altavoz admite la integración con sistemas de notificación masiva de terceros y otras soluciones. Un soporte de seguridad convierte la instalación con el montaje en pared incluido en un proceso rápido y sencillo, y un único cable proporciona alimentación y conectividad.

- > **Combinación de altavoz, monitor y barra de luz estroboscópica**
- > **Audio bidireccional**
- > **Supervisión a distancia del estado**
- > **Priorización y zonificación de contenidos de audio**
- > **Plena libertad para integrar y ampliar**



# AXIS C1710 Network Display Speaker

## Hardware

### Carcasa

Altavoz de cono dinámico coaxial de 8 pulgadas en carcasa sellada

### Nivel de presión de sonido máximo

110/103 dBSPL (PoE6/PoE4)

### Respuesta de frecuencia

85 Hz - 20 kHz

### Patrón de cobertura

Cobertura horizontal de altavoz: 120°

Cobertura vertical de altavoz: 120°

### Entrada

Micrófono integrado (puede desactivarse)

Entrada para micrófono externo no equilibrada

Entrada de línea no balanceada

### Especificación del micrófono integrado

28 Hz -20 kHz

### Descripción del amplificador

Amplificador 20 W Clase D integrado

### Procesamiento de señales digitales

Integrado y preconfigurado

### Conectores

RJ45 10BASE-T/100BASE-TX PoE.

Entrada de audio de 3,5 mm

Salida de línea RCA

E/S: Bloque de terminales de 4 pines de 2,5 mm para 2

E/S configurables supervisadas

Puerto USB 2.0 tipo A (desactivado, reservado para uso futuro)

### Pantalla e indicadores

Tamaño del monitor: 8,8 pulgadas

Tipo de monitor: LCD, a todo color

Resolución del monitor: 1920 x 480

Ángulo de visualización de la pantalla: Vista completa

Display visibility (Visibilidad del monitor): Texto de una sola línea visible hasta una distancia de 12 metros.

Indicadores LED: LED de estado, dos LED frontales

LED de señalización: tira LED dinámica con LED RGBW

(rojo, verde, azul, blanco) y patrones de luz predefinidos.

Máx. 182 lm (PoE Clase 6)/103 lm (PoE Clase 4).

### Sensor de PIR

Sensor de movimiento infrarrojo pasivo (sensor PIR)

Alcance máximo: 10 m (33 pies)

### Carcasa

Aluminio fundido a presión, plástico y acero

Color: Blanco (NCS S 1002-B)

Clasificación IP: 40

### Dimensiones

Altura: 405 mm (15,9 pulg.)

Anchura: 283 mm (11,1 pulg.)

Profundidad: 107 mm (4,21)

### Peso

6400 g (14,1 libras)

## Gestión del audio

EL AXIS C1710 debe utilizarse junto con la solución de software de gestión de audio de extremo a extremo de Axis adecuada o con integraciones de terceros, como sistemas de notificación masiva.

### AXIS Audio Manager Edge

Plena funcionalidad para el altavoz. Funcionalidad

limitada para la luz estroboscópica y el monitor.

### AXIS Audio Manager Pro

Plena funcionalidad para la luz estroboscópica, monitor y altavoz.

### AXIS Audio Manager Center

Plena funcionalidad para el altavoz. Funcionalidad

limitada para la luz estroboscópica y el monitor.

Consulte [axis.com/products/audio-management-software](https://axis.com/products/audio-management-software) para obtener más información sobre el software de gestión de audio.

## Software de audio

### Prestaciones

Cancelación de eco con dúplex completo

### Transmisión

Bidireccional (full-duplex)

## Codificación

AAC LC 8/16/32/48 kHz, G.711 PCM 8 kHz, G.726  
ADPCM 8 kHz, Axis  $\mu$ -law 16 kHz, WAV, MP3, Opus 8/  
16/48 kHz  
MP3 en mono/estéreo de 64 kbps a 320 kbps.  
Velocidad de bits variable y constante.  
Frecuencia de muestreo de 8 kHz a 48 kHz.

## Red

### Protocolos de red

IPv4/IPv6<sup>1</sup>, USGv6, ICMPv4/ICMPv6, HTTP, HTTPS<sup>2</sup>,  
HTTP/2, TLS<sup>2</sup>, QoS Layer 3 DiffServ, CIFS/SMB, SMTP,  
mDNS (Bonjour), UPnP®, SNMP v1/v2c/v3 (MIB-II), DNS/  
DNSv6, DDNS, NTP, PTP, NTS, RTSP, RTP, SRTP/RTSPS,  
TCP, UDP, IGMPv1/v2/v3, RTCP, DHCPv4/v6, ARP, SSH,  
LLDP, CDP, MQTT v3.1.1, Secure syslog (RFC 3164/5424,  
UDP/TCP/TLS), dirección de enlace local (ZeroConf)

## Integración del sistema

### Interfaz de programación de aplicaciones

Plataforma de aplicaciones de cámaras AXIS (ACAP)  
API abierta para integración de software, incluida  
VAPIX®; las especificaciones están disponibles en *axis.com/developer-community*.  
Conexión a la nube con un clic  
Compatibilidad con el protocolo de inicio de sesión (SIP)  
para la integración con sistemas de voz por IP (VoIP), de  
punto a punto o integrados con SIP/PBX.

### Sistemas de gestión de vídeo

Compatible con AXIS Camera Station Edge,  
AXIS Camera Station Pro, AXIS Camera Station 5 y  
software de gestión de vídeo de socios de Axis  
disponible en *axis.com/vms*.

### Comunicación general

Singlewire InformaCast®, Intrado Revolution, Lynx  
Systems, Alertus

### Comunicaciones unificadas

Compatibilidad verificada:  
**Cientes SIP:** 2N, Yealink, Cisco, Linphone, Grandstream  
**Servidores PBX/SIP:** Cisco Call Manager, Cisco  
BroadWorks, Avaya, Asterix, Grandstream  
**Proveedores de servicios en la nube:** Webex, Zoom

## SIP

**Funciones de SIP admitidas:** Servidor SIP secundario,  
IPv6, SRTP, SIPS, SIP TLS, DTMF (RFC2976 y RFC2833),  
NAT (ICE, STUN, TURN)  
**RFC 3261:** INVITE, CANCEL, BYE, REGISTER, OPTIONS,  
INFO  
**DTMF (RFC 4733/RFC 2833)**

### Condiciones de evento

**Audio:** detección de audio, reproducción de clips de  
audio, interruptor de micrófono físico, resultado de la  
prueba del altavoz  
**Estado del dispositivo:** dirección IP bloqueada/  
eliminada, secuencia en directo activa, pérdida de red,  
nueva dirección IP, sensor PIR, protección contra  
sobrecorriente de transformador de corriente, sistema  
preparado  
**Audio digital:** señal digital que contiene metadatos de  
Axis, la señal digital tiene una frecuencia de muestreo  
no válida, falta la señal digital, señal digital correcta  
**Almacenamiento local:** grabación en curso, alteración  
del almacenamiento, problemas de estado de  
almacenamiento detectados  
**E/S:** entrada digital activa, activación manual, entrada  
virtual activa  
**MQTT:** cliente MQTT conectado  
**Programados y recurrentes:** programador

### Acciones de eventos

**Audio:** ejecutar comprobación automática del altavoz  
**Clips de audio:** reproducir, reproducir mientras la regla  
esté activa, detener  
**Monitor:** notificación del monitor del altavoz  
**E/S:** alternar E/S una vez, alternar E/S mientras la regla  
esté activa  
**LED:** LED de estado de flash, LED de estado de flash  
mientras la regla esté activa  
**Luz y sirena:** ejecutar perfil de luz, ejecutar perfil de luz  
mientras la regla esté activa, detener actividades  
**MQTT:** envío de mensajes de publicación MQTT  
**Notificación:** HTTP, HTTPS, TCP y correo electrónico  
**Grabaciones:** grabar audio, grabar audio mientras la  
regla esté activa  
**Seguridad:** borrar la configuración  
**Mensajes de trampas SNMP:** enviar, enviar mientras la  
regla esté activa

### Ayudas de instalación integradas

Verificación e identificación del tono de prueba

### Supervisión funcional

Auto Speaker Test (verificación a través del micrófono  
incorporado)

1. Sincronización de audio solo con IPv4.

2. Este producto incluye software desarrollado por OpenSSL Project para su uso en el kit de herramientas OpenSSL (*openssl.org*) y software  
criptográfico escrito por Eric Young (*eay@cryptsoft.com*).

## Analítica

### Aplicaciones

#### Incluido

AXIS Audio Analytics

#### Compatible

Para consultar la compatibilidad con AXIS Camera Application Platform, que permite la instalación de aplicaciones de terceros, visite [axis.com/acap](http://axis.com/acap)

### AXIS Audio Analytics

**Características:** detección de audio adaptable, clasificación de audio

**Clases de audio:** chillido, grito, rotura de cristales, conversación

**Metadatos de eventos:** detecciones de audio, clasificaciones

## Homologaciones

### EMC

CISPR 32 Clase A, EN 55035, EN 55032 Clase A, EN 61000-6-1, EN 61000-6-2, EN 61000-3-2, EN 61000-3-3

**Australia/Nueva Zelanda:**

RCM AS/NZS CISPR 32 Clase A

**Canadá:** ICES(A)/NMB-3(A)

**Japón:** VCCI Clase A

**Corea:** KS C 9832 Clase A, KS C 9835

**EE. UU.:** FCC Parte 15 Subparte B Clase A

### Seguridad

CAN/CSA C22.2 N.º 62368-1, IEC/EN/UL 62368-1

### Entorno

IEC 60068-2-1, IEC 60068-2-2, IEC 60068-2-6, IEC 60068-2-14, IEC 60068-2-27, IEC/EN 60529

### Ciberseguridad

ETSI EN 303 645, etiqueta de seguridad informática BSI, FIPS 140

## Ciberseguridad

### Seguridad perimetral

**Software:** Sistema operativo firmado, protección contra retrasos de fuerza bruta, autenticación digest y flujo de credenciales de cliente OAuth 2.0 RFC6749/flujo de código de autorización OpenID para gestión centralizada de cuentas ADFS, protección por contraseña

**Hardware:** Plataforma de ciberseguridad Axis Edge Vault

Almacén de claves seguro: elemento seguro (CC EAL 6+, FIPS 140-3 Nivel 3), seguridad de sistema en chip (TEE) ID de dispositivo Axis, arranque seguro, sistema de archivos cifrado (AES-XTS-Plain64 256 bits)

### Seguridad de red

IEEE 802.1X (EAP-TLS, PEAP-MSCHAPv2)<sup>3</sup>, IEEE 802.1AE (MACsec PSK/EAP-TLS), IEEE 802.1AR, HTTPS/HSTS<sup>3</sup>, TLS v1.2/v1.3<sup>3</sup>, Network Time Security (NTS), Certificado pki x.509, firewall basado en host

### Documentación

*Guía de seguridad de sistemas de AXIS OS*

*Política de gestión de vulnerabilidades de Axis*

*Axis Security Development Model*

Lista de materiales del software AXIS OS (SBOM)

Para descargar documentos, vaya a [axis.com/support/cybersecurity/resources](http://axis.com/support/cybersecurity/resources)

Para obtener más información sobre el servicio de asistencia para ciberseguridad de Axis, vaya a [axis.com/cybersecurity](http://axis.com/cybersecurity).

## Sistema en chip (SoC)

### Modelo

NXP i.MX 8M Mini

### Flash

1024 MB de RAM, 1024 MB de memoria flash

## General

### Alimentación

Alimentación a través de Ethernet (PoE) 802.3at Clase 4 / 802.3bt Clase 6

3. Este producto incluye software desarrollado por OpenSSL Project para su uso en el kit de herramientas OpenSSL ([openssl.org](http://openssl.org)) y software criptográfico escrito por Eric Young ([eay@cryptsoft.com](mailto:eay@cryptsoft.com)).

## Almacenamiento

Compatibilidad con tarjetas microSD/microSDHC/microSDXC

Compatibilidad con cifrado de tarjeta SD (AES-XTS-Plain64 256 bits)

Grabación en almacenamiento conectado a la red (NAS)  
Consulte las recomendaciones sobre tarjetas SD y NAS en [axis.com](http://axis.com).

---

## Condiciones de funcionamiento

Temperatura: De 0 °C a 40 °C (de 32 °F a 104 °F)

Humedad relativa: del 10 al 85 % (sin condensación)

---

## Condiciones de almacenamiento

Temperatura: De -40 °C a 65 °C (de -40 °F a 149 °F)

Humedad relativa: Humedad relativa del 5 al 95 % (sin condensación)

---

## Contenido de la caja

Altavoz de monitor de red, conector de 4 patillas, guía de instalación, clave de autenticación del propietario

---

## Accesorios opcionales

AXIS Surveillance Cards

AXIS C8310 Volume Controller

Para obtener más información sobre accesorios, visite [axis.com/products/axis-c1710#accessories](http://axis.com/products/axis-c1710#accessories)

---

## Idiomas

Interfaz web: Alemán, chino (simplificado), chino (tradicional), coreano, español, finés, francés, holandés, inglés, italiano, japonés, polaco, portugués, ruso, sueco, tailandés, turco, vietnamita

---

## garantía

Garantía de 5 años; consulte [axis.com/warranty](http://axis.com/warranty)

---

## Números de pieza

Disponible en [axis.com/products/axis-c1710#part-numbers](http://axis.com/products/axis-c1710#part-numbers)

## Herramientas

### Diseño

AXIS Site Designer

Disponibles en [axis.com](http://axis.com)

---

### Instalación

AXIS Device Manager, selector de productos, selector de accesorios

Disponibles en [axis.com](http://axis.com)

## Sostenibilidad

### Control de sustancias

Sin PVC, sin BFR/CFR de conformidad con la norma JEDEC/ECA, JS709

RoHS de conformidad con la directiva europea EU RoHS Directive 2011/65/EU y 2015/863 y con la norma EN IEC 63000:2018

REACH de conformidad con (CE) no 1907/2006. Para SCIP UUID, consulte [echa.europa.eu](http://echa.europa.eu)

---

### Materiales

Contenido de plástico renovable a base de carbono: 70 % (bio)

Análisis de minerales conflictivos conforme a las directrices de la OCDE

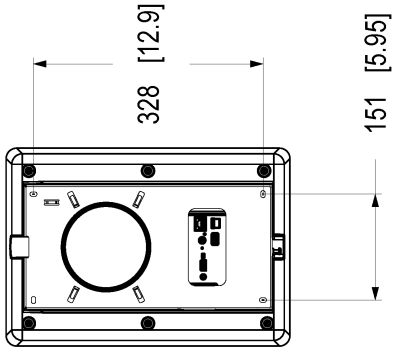
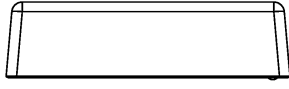
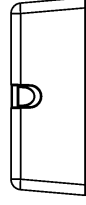
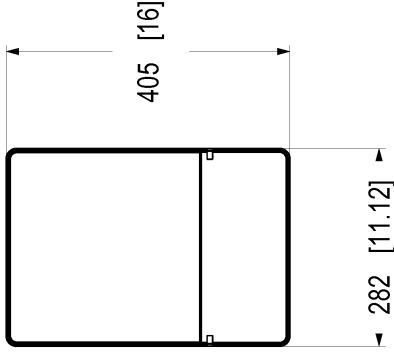
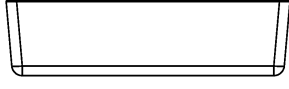
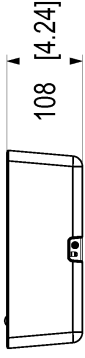
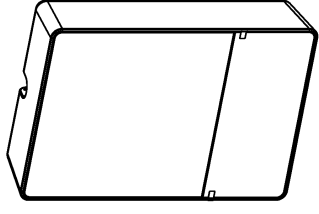
Para obtener más información sobre la sostenibilidad en Axis, vaya a [axis.com/about-axis/sustainability](http://axis.com/about-axis/sustainability)

---

### Responsabilidad medioambiental

[axis.com/environmental-responsibility](http://axis.com/environmental-responsibility)

Axis Communications es firmante del Acuerdo Mundial de las Naciones Unidas, obtenga más información en [unglobalcompact.org](http://unglobalcompact.org)

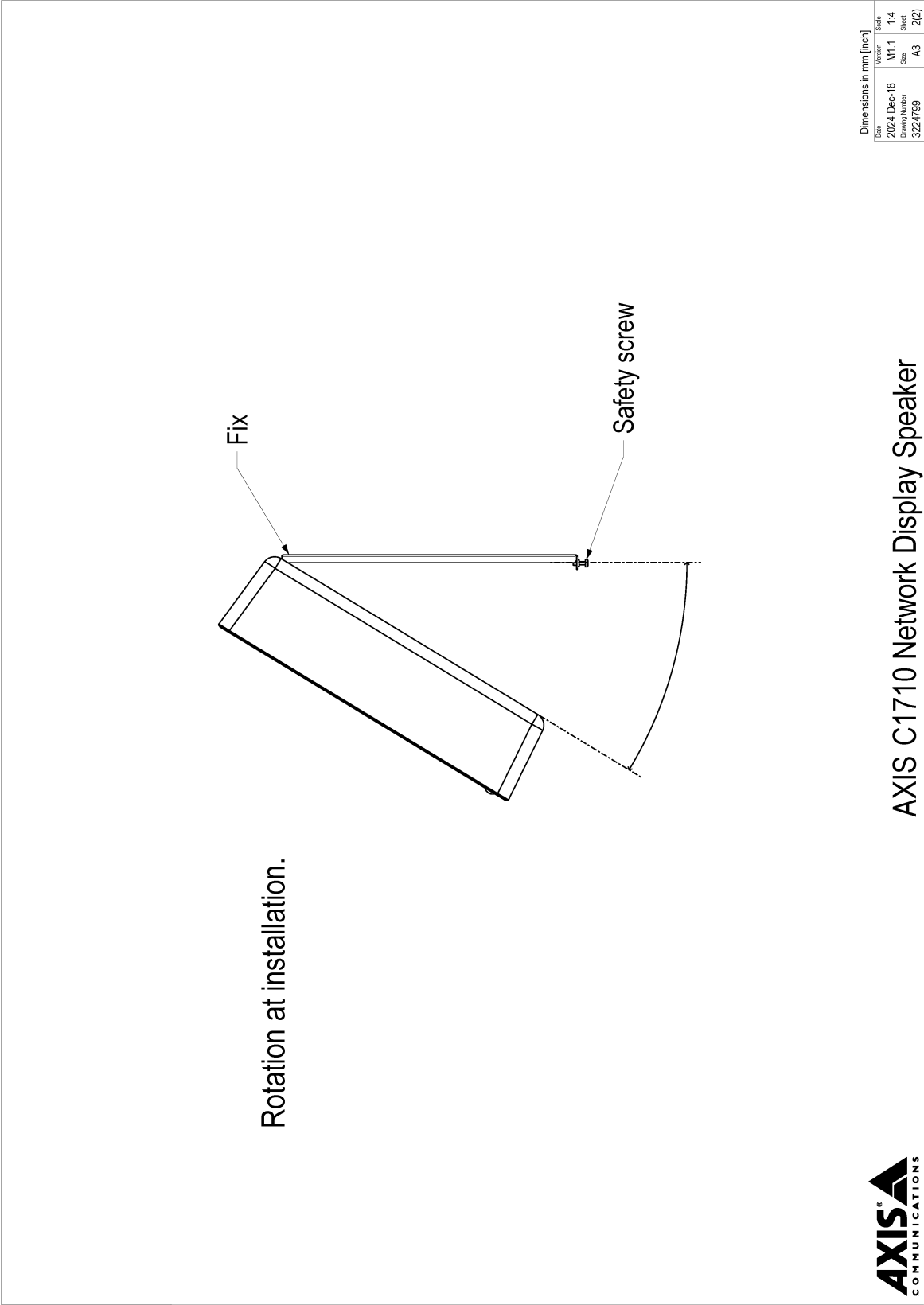


Dimensions in mm [inch]			
Date	Version	Scale	Sheet
2024 Dec-18	M1.1	1:6	1(6)
3224799			A3 1(2)

## AXIS C1710 Network Display Speaker



© 2024 Axis Communications AB. All rights reserved.



# AXIS C1710 Network Display Speaker



© 2024 Axis Communications AB. All rights reserved.