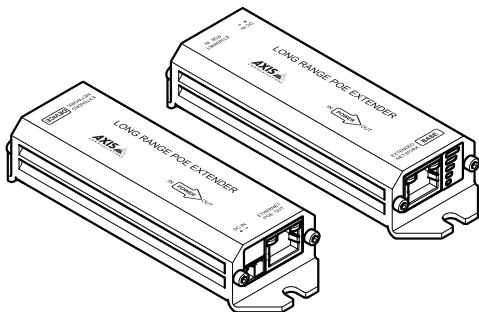


AXIS Long Range PoE Extender Kit

AXIS Long Range PoE Extender Base

AXIS Long Range PoE Extender Device



Guia de Instalação

Leia este guia primeiro

Leia com atenção este Guia de Instalação até o final antes de instalar o produto. Guarde o Guia de Instalação para referência futura.

Considerações legais

A vigilância por vídeo e áudio pode ser regulamentada por leis que variam de acordo com o país. Verifique as leis de sua região antes de usar este produto para fins de vigilância.

Responsabilidade

Este documento foi preparado com muito cuidado. Informe o escritório local da Axis sobre imprecisões ou omissões. A Axis Communications AB não pode ser responsabilizada por nenhum erro técnico ou tipográfico e reserva-se o direito de fazer alterações sem aviso prévio no produto e nos respectivos manuais. A Axis Communications AB não fornece garantia de nenhum tipo com relação ao material contido neste documento, incluindo, sem se limitar a, garantias implícitas de comercialização e adequação a fins específicos. A Axis Communications AB não deverá ser responsável por danos incidentais ou consequenciais relacionados ao fornecimento, desempenho ou uso deste material. Este produto deve ser usado apenas da forma para a qual foi projetado.

Direitos de propriedade intelectual

A Axis AB possui direitos de propriedade intelectual relacionados à tecnologia incorporada no produto descrito neste documento. Em especial, e sem limitações, esses direitos de propriedade intelectual podem incluir uma ou mais das patentes relacionadas em axis.com/patent e uma ou mais patentes adicionais ou patentes pendentes submetidas nos EUA e em outros países.

Modificações no equipamento

Este equipamento deve ser instalado e usado estritamente de acordo com as instruções fornecidas na documentação do usuário. Esse equipamento não contém componentes cuja manutenção possa ser realizada pelo usuário. Substituições ou modificações não autorizadas no equipamento invalidarão todas as certificações regulatórias e aprovações aplicáveis.

Reconhecimentos de marcas comerciais

AXIS COMMUNICATIONS, AXIS e VAPIX são marcas registradas ou comerciais da Axis AB em várias jurisdições. Todos os outros nomes de empresas e produtos são marcas comerciais ou registradas de suas respectivas empresas.

Informações regulatórias

Europa



Este produto está em conformidade com os seguintes padrões harmonizados e diretivas de Marca CE:

- Diretiva de Compatibilidade Eletromagnética (EMC) 2014/30/EU. Consulte *Compatibilidade eletromagnética (EMC) na página 2*.
- Diretriz de baixa tensão (LVD) 2014/35/EU. Consulte *Segurança na página 3*.
- Diretiva de Restrições a Substâncias Perigosas (RoHS) 2011/65/EU. Consulte *Descarte e reciclagem na página 3*.

Uma cópia da declaração de conformidade original pode ser obtida na Axis Communications AB. Consulte *Informações de contato na página 3*.

Compatibilidade eletromagnética (EMC)

Esse equipamento foi projetado e testado para atender aos padrões aplicáveis de:

- Emissão de radiofrequência ao ser instalado de acordo com as instruções e usado no ambiente desejado.
- Imunidade a fenômenos elétricos e eletromagnéticos quando instalado de acordo com as instruções e usado no ambiente desejado.

EUA

Este dispositivo está em conformidade com a Parte 15 das regras da FCC. A operação está sujeita às seguintes duas condições:

1. Este dispositivo não deve causar interferências prejudiciais e
2. deve aceitar qualquer interferência recebida, incluindo aquelas que causem sua operação indesejada.

Este equipamento foi testado e considerado em conformidade com os limites para um dispositivo digital Classe A de acordo com a Parte 15 das regras da FCC. Esses limites foram estabelecidos para fornecer proteção razoável contra interferência prejudicial quando o equipamento é operado em ambientes comerciais. Este equipamento gera, utiliza e pode irradiar energia de radiofrequência e, se não for instalado e utilizado de acordo com o manual de instruções, poderá causar interferência nociva nas comunicações de rádio. A operação deste equipamento em áreas residenciais provavelmente causará interferência e, nesse caso, o usuário deverá arcar com as despesas necessárias para corrigir a interferência. O produto deve ser aterrado corretamente.

Informações de contato

Axis Communications Inc.
300 Apollo Drive
Chelmsford, MA 01824
Estados Unidos da América
Tel: +1 978 614 2000

Canadá

Este dispositivo digital está em conformidade com a norma CAN ICES-3 (Classe A). O produto deve ser aterrado corretamente. Cet appareil numérique est conforme à la norme CAN NMB-3 (classe A). Le produit doit être correctement mis à la terre.

Europa

Este equipamento digital atende aos requisitos de emissões de radiofrequência de acordo com o limite para Classe A da norma EN 55032. O produto deve ser aterrado corretamente. Aviso! Este é um produto Classe A. Em ambientes domésticos, ele pode causar interferências de radiofrequência e, nesse caso, o usuário deve adotar as medidas adequadas.

Austrália/Nova Zelândia

Este equipamento digital está em conformidade com as exigências de emissão de RF de acordo com o limite para Classe A da norma AS/NZS CISPR 32. O produto deve ser aterrado corretamente. Aviso! Este é um produto Classe A. Em ambientes domésticos, ele pode causar interferências de radiofrequência e, nesse caso, o usuário deve adotar as medidas adequadas.

Japão

この装置は、クラスA機器です。この装置を住宅環境で使用すると電波妨害を引き起こすことがあります。この場合には使用者が適切な対策を講ずるよう要求されることがあります。VCCI-A

Segurança

Este produto está em conformidade com a norma IEC/EN 62368-1, Segurança de Equipamentos de Áudio/Video e Tecnologia da Informação.

A fonte de alimentação usada com este produto deve atender a um dos seguintes requisitos:

- Tensão de Segurança Extra Baixa (SELV) de acordo com a Cláusula 2.2 da IEC/EN/UL 60950-1 e Fonte de Alimentação Limitada (LPS) de acordo com a cláusula 2.5 da norma IEC/EN/UL 60950 ou de fonte de energia CEC/NEC Classe 2 conforme definição do Código Elétrico Canadense, CSA C22.1 e o Código Elétrico Nacional, ANSI/NFPA 70.
- Fonte de energia elétrica Classe 1 (ES1) e fonte de alimentação Classe 2 (PS2) com potência nominal de saída limitada a ≤ 100 W de acordo com a IEC/EN/UL 62368-1

Descarte e reciclagem

Quando o produto atingir o final da vida útil, descarte-o de acordo com as leis e regulamentações locais. Para obter informações sobre seu ponto de coleta designado mais próximo, entre em contato com as autoridades locais responsáveis. De acordo com a legislação local, penalidades poderão ser aplicáveis em função do descarte incorreto do produto.

Europa



Este símbolo significa que o produto não deve ser descartado no lixo doméstico ou comercial. A Diretiva 2012/19/EU sobre descarte de equipamentos elétricos e eletrônicos (WEEE) aplica-se aos países-membro da União Europeia. Para evitar danos potenciais à saúde humana e/ou ao meio ambiente,

o produto deve ser descartado de acordo com um processo de reciclagem aprovado e ambientalmente seguro. Para obter informações sobre seu ponto de coleta designado mais próximo, entre em contato com as autoridades locais responsáveis. Os usuários comerciais devem entrar em contato com o fornecedor do produto para obter informações sobre como descartar o produto de modo correto.

Este produto está em conformidade com os requisitos da Diretiva 2011/65/EU de restrição ao uso de determinadas substâncias perigosas em equipamentos elétricos e eletrônicos (RoHS).

China



Este produto está em conformidade com os requisitos da Marcação SJ/T 11364-2014 para restrição ao uso de substâncias perigosas em produtos elétricos e eletrônicos.

有毒有害物質或元素

部件名称	铅 (P-b)	汞 (H-g)	镉 (C-d)	六价铬 (C-r(V-I))	多溴联苯 (P-B-B)	多溴二苯醚 (P-B-D-E)
电气实装部分	X	0	0	0	0	0

0: 表示该有毒有害物质在该部件所有均质材料中的含量均在GB/T 26572标准规定的限量要求以下。

X: 表示该有毒有害物质至少在该部件的某一均质材料中的含量超出GB/T 26572标准规定的限量要求。

Informações de contato

Axis Communications AB
Emdalavägen 14
223 69 Lund
Suécia

Tel: +46 46 272 18 00

Fax: +46 46 13 61 30

axis.com

Informações de garantia

Para obter informações sobre garantia dos produtos Axis e informações relacionadas, acesse axis.com/warranty

Suporte

Caso necessite de qualquer tipo de assistência técnica, entre em contato com seu revendedor Axis. Se suas perguntas não puderem ser respondidas imediatamente, o revendedor encaminhará suas dúvidas através dos canais apropriados para garantir uma resposta rápida. Se estiver conectado à Internet, você poderá:

- baixar a documentação do usuário e atualizações de software
- encontrar respostas para problemas resolvidos no banco de dados de perguntas frequentes, pesquisar por produto, categoria ou frases
- Informar problemas ao suporte da Axis fazendo login em sua área de suporte privada.
- Participar de chats com a equipe de suporte da Axis.
- Visitar o suporte da Axis em axis.com/support.

Saiba mais!

Visite o centro de aprendizado Axis em axis.com/academy para ter acesso a treinamentos, webinars, tutoriais e guias.

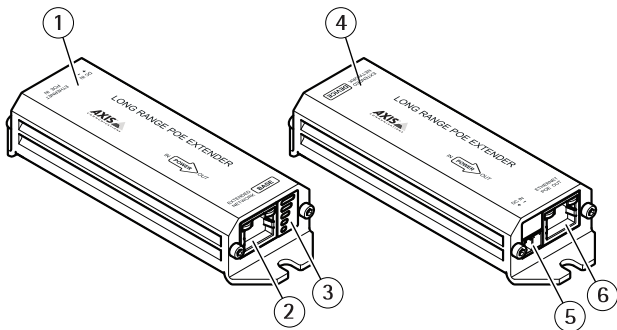
Conteúdo da embalagem	7
Visão geral do produto	8
Como instalar o produto	9
Exemplos de configuração	9
LEDs indicadores	10
Especificação da fonte de alimentação	14
Alcance de PoE	14
Alcance de dados	15
Informações sobre segurança	17
Níveis de perigo	17
Instruções de segurança	18
Transporte	19

Conteúdo da embalagem

- AXIS Long Range PoE Extender Base
- AXIS Long Range PoE Extender Device
- Conector terminal com 2 pinos (2x)
- Guia de Instalação (este documento)

AXIS Long Range PoE Extender Kit

Visão geral do produto

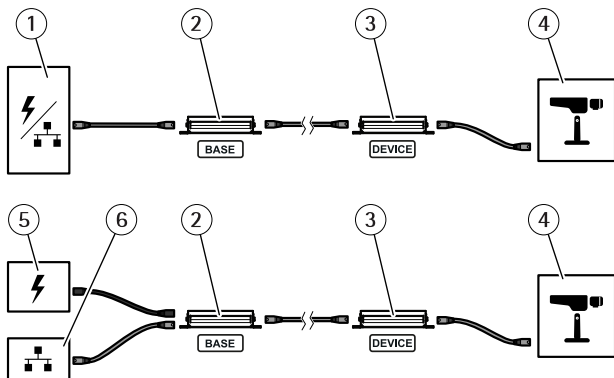


- 1 Unidade base
- 2 Conector RJ45
- 3 LEDs indicadores
- 4 Unidade de dispositivo
- 5 Conector de alimentação
- 6 Conector de rede

Como instalar o produto

Exemplos de configuração

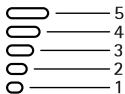
Exemplo: Solução alimentada por PoE e solução de alimentação externa.



- 1 Dispositivo de fornecimento de PoE
- 2 Unidade base
- 3 Unidade de dispositivo
- 4 Câmera
- 5 Fonte de alimentação
- 6 Switch de rede

AXIS Long Range PoE Extender Kit

LEDs indicadores



LED	Cor/Comportamento	Indicação
1	Verde. Estável durante a operação normal.	PoE de 5 W habilitado para o dispositivo.
1, 2		PoE de 10 W habilitado para o dispositivo.
1, 2, 3		PoE de 15 W habilitado para o dispositivo.
1, 2, 3, 4		PoE de 20 W habilitado para o dispositivo.
1, 2, 3, 4, 5		PoE de 25 W habilitado para o dispositivo.

AXIS Long Range PoE Extender Kit

1	Verde. Pisca durante a operação normal.	PoE de 5 W disponível, mas não habilitado para o dispositivo.
1, 2		PoE de 10 W disponível, mas não habilitado para o dispositivo.
1, 2, 3		PoE de 15 W disponível, mas não habilitado para o dispositivo.
1, 2, 3, 4		PoE de 20 W disponível, mas não habilitado para o dispositivo.
1, 2, 3, 4, 5		PoE de 25 W disponível, mas não habilitado para o dispositivo.
1	Vermelho. Pisca quando um erro ou falha é detectado.	O consumo de energia de PoE excedeu os 5 W disponíveis.
1, 2		O consumo de energia de PoE excedeu os 10 W disponíveis.
1, 2, 3		O consumo de energia de PoE excedeu os 15 W disponíveis.
1, 2, 3, 4		O consumo de energia de PoE excedeu os 20 W disponíveis.
1, 2, 3, 4, 5		O consumo de energia de PoE excedeu os 25 W disponíveis.

AXIS Long Range PoE Extender Kit

3, 4, 5	Vermelho. Pisca quando um erro ou falha é detectado.	PoE desativado devido a baixa voltagem.
2, 3, 4		PoE para câmera recusado devido a sobrecarga.
2, 3, 5		PoE para câmera recusado devido a curto-circuito.
2, 4, 5		PoE para câmera recusado devido a falha de assinatura.
2, 3, 4, 5		PoE para câmera recusado devido a alta temperatura.
1, 3, 4		PoE sobre Long Range PoE Extender recusado devido a sobrecarga.
1, 3, 5		PoE sobre Long Range PoE Extender recusado devido a curto-circuito.
1, 4, 5		PoE sobre Long Range PoE Extender recusado devido a falha de assinatura.
1, 3, 4, 5		PoE sobre Long Range PoE Extender recusado devido a alta temperatura.
1, 2, 4, 5		PoE sobre Long Range PoE Extender habilitado, mas sem link Ethernet.

AXIS Long Range PoE Extender Kit

1	Laranja. Pisca quando um problema de desempenho é detectado, mas o dispositivo ainda está operando.	O consumo de potência do PoE está se aproximando de 5 W.
1, 2		O consumo de potência do PoE está se aproximando de 10 W.
1, 2, 3		O consumo de potência do PoE está se aproximando de 15 W.
1, 2, 3, 4		O consumo de potência do PoE está se aproximando de 20 W.
1, 2, 3, 4, 5		O consumo de potência do PoE está se aproximando de 25 W.
2, 5		O desempenho do link pode ser inferior a 100% devido ao tamanho, à qualidade ou às condições do cabo.
2, 3		A potência disponível não é suficiente para atender ao nível de classe de potência PoE da câmera.
2		Menos de 5 W estão disponíveis para a câmera. O PoE foi recusado para a câmera.

Especificação da fonte de alimentação

Alcance de PoE

Potência da câmera	Switch PoE 802.3af		Switch PoE Plus 802.3at		Fonte de alimentação AXIS ¹	
	CAT6	CAT5e	CAT6	CAT5e	CAT6	CAT5e
5 Watts	1050 m (3444 ft.)	950 m (3116 ft.)	1050 m (3444 ft.)	950 m (3116 ft.)	1050 m (3444 ft.)	950 m (3116 ft.)
10 Watts	600 m (1968 ft.)	450 m (1476 ft.)	1050 m (3444 ft.)	950 m (3116 ft.)	1050 m (3444 ft.)	950 m (3116 ft.)
15 Watts	N/A	N/A	700 m (2296 ft.)	550 m (1804 ft.)	1000 m (3280 ft.)	800 m (2624 ft.)
20 Watts	N/A	N/A	500 m (1640 ft.)	350 m (1148 ft.)	750 m (2460 ft.)	600 m (1968 ft.)
25 Watts	N/A	N/A	N/A	N/A	600 m (1968 ft.)	450 m (1476 ft.)

1. AXIS T8003 PS57 ou fonte de alimentação DIN PS56

Alcance de dados

Taxa	CAT6	CAT5e
100 Base-T	820 m (2690 ft.)	690 m (2250 ft.)
10 Base-T	1050 m (3500 ft.)	950 m (3100 ft.)

Nota

O alcance real dos cabos depende de diversos fatores, como a qualidade e a espessura do cabo, os conectores e o consumo de energia da câmera. O comprimento máximo recomendado do cabo de rede entre a fonte de alimentação e a unidade base ou entre a unidade de dispositivo e a câmera é de 100 m.

Informações sobre segurança

Níveis de perigo

▲ PERIGO

Indica uma situação perigosa que, se não evitada, irá resultar em morte ou lesões graves.

▲ ATENÇÃO

Indica uma situação perigosa que, se não evitada, poderá resultar em morte ou lesões graves.

▲ CUIDADO

Indica uma situação perigosa que, se não evitada, poderá resultar em lesões leves ou moderadas.

AVISO

Indica uma situação perigosa que, se não evitada, poderá resultar em danos à propriedade.

Instruções de segurança

⚠️ ATENÇÃO

O produto Axis deve ser instalado por um profissional treinado e de acordo com as leis e regulamentações locais.

AVISO

- O produto Axis deve ser usado em conformidade com as leis e regulamentações locais.
- A Axis recomenda usar um cabo de rede blindado (STP).
- A Axis recomenda usar um cabo de rede categoria CAT5e ou superior.
- Para usar o produto Axis em ambientes externos ou semelhantes, ele deverá ser instalado em uma caixa aprovada para uso externo.
- Armazene o produto Axis em um ambiente seco e ventilado.
- Evite expor o produto Axis a impactos ou pressão elevada.
- Evite expor o produto Axis a vibrações.
- Não instale o produto em suportes, mastros, superfícies ou paredes instáveis.
- Use apenas as ferramentas recomendadas ao instalar o produto Axis. O uso de força excessiva com ferramentas elétricas poderia danificar o produto.
- Utilize apenas acessórios que atendam às especificações técnicas do produto. Esses poderão ser fornecidos pela Axis ou por terceiros. A Axis recomenda usar equipamento de fonte de alimentação Axis compatível com seu produto.
- Utilize apenas peças sobressalentes fornecidas ou recomendadas pela Axis.
- Não tente reparar o produto por conta própria. Entre em contato com o suporte ou seu revendedor Axis para quaisquer questões relacionadas a serviços.

Transporte

AVISO

- Ao transportar o produto Axis, use a embalagem original ou equivalente para evitar danos ao produto.

Guia de Instalação
AXIS Long Range PoE Extender Kit
© Axis Communications AB, 2019

Ver. M3.3
Data: Novembro 2019
Nº da peça 1990239