

## AXIS M4328-P Panoramic Camera

Fisheye per ambienti interni da 12 MP con deep learning

AXIS M4328-P è in grado di offrire viste panoramiche a 360° o 180° fino a 30 fps senza punti ciechi. La telecamera può trasmettere in streaming fino a quattro singole aree di visione simultaneamente, con il supporto per PTZ digitale. Basata su ARTPEC-8, offre una potente intelligenza artificiale e analisi di apprendimento approfondito in edge. Inoltre, grazie ad AXIS Object Analytics, è in grado di rilevare e classificare in modo accurato gli oggetti in movimento per un monitoraggio più efficace. La telecamera è preconfigurata in fabbrica ed è dotata della funzione di rotazione digitale per un'installazione semplice. Inoltre, è compatta, discreta e riverniciabile per integrarsi con qualsiasi ambiente circostante.

- > **Visione 180°/360° fino a 30 fps**
- > **12 MP con obiettivo stereografico**
- > **Supporto per viste PTZ digitali**
- > **Rotazione digitale per facilità d'installazione**
- > **Supporto per analisi avanzate**



# AXIS M4328-P Panoramic Camera

Telecamera	
Sensore di immagine	RGB CMOS scansione progressiva da 1/2,3"
Obiettivo	1.2 mm, F2.2 Campo visivo orizzontale: 182° Campo visivo verticale: 182° Iride fisso, messa a fuoco fissa, correzione IR
Funzioni per le riprese diurne/notturne	Filtro IR automatico
Illuminazione minima	Colore: 0,19 lux a 50 IRE, F2.2 B/N: 0,04 lux a 50 IRE, F2.2
Velocità otturatore	Da 1/8100 s a 1/2 s
Regolazione dell'angolazione della telecamera	Rotazione digitale: ±180°
System-on-chip (SoC)	
Modello	ARTPEC-8
Memoria	RAM da 2048 MB, Flash da 8192 MB
Capacità di calcolo	DLPU (Unità di elaborazione di deep learning)
Video	
Compressione video	H.264 (MPEG-4 Part 10/AVC) Baseline, Main and High Profile H.265 (MPEG-H parte 2/HEVC), profilo principale Motion JPEG
Risoluzione	Vista panoramica: da 2.992 x 2.992 a 160 x 160 (1:1) Panoramica: 3840x2160 a 192x72 (8:3, 16:9 o 32:9) Panoramica doppia: 3584x2688 a 384x288 (4:3 o 16:9) Visualizzazione a quad: 3584x2688 a 384x288 (4:3 o 16:9) Area di visione 1-4: 2048x1536 a 256x144 (4:3 o 16:9) Angolare a sinistra o a destra: 3200x1600 to 192x72 (2:1 o 8:3) Angolare doppia: 2880x2880 a 384x288 (1:1 o 4:3) Corridoio: 2560x1920 a 256x144 (4:3 o 16:9)
Velocità in fotogrammi	Panoramica a 360° solo fino alla risoluzione massima senza WDR: 25/30 fps @ 50/60 Hz Panoramica a 360° e 4 viste sottoposte a dewarping fino alla risoluzione massima con WDR: fino a 25/20 fps @ 50/60 Hz
Streaming video	Possibilità di trasmettere più flussi H.264, H.265 e Motion JPEG configurabili singolarmente Axis Zipstream technology in H.264 e H.265 Velocità in fotogrammi e larghezza di banda regolabili VBR/ABR/MBR H.264/H.265 Indicatore di streaming video
WDR	Forensic WDR: fino a 120 dB a seconda della scena
Riduzione del disturbo	Filtro spaziale (riduzione del rumore 2D) Filtro temporale (riduzione del rumore 3D)
Impostazioni immagini	Saturazione, contrasto, luminosità, nitidezza, contrasto locale, mappatura tonale, bilanciamento del bianco, soglia giorno/notte, modalità di esposizione, zone di esposizione, compressione, specularità, sovrapposizione testo dinamico e immagini e privacy mask poligono
Elaborazione delle immagini	Axis Zipstream, Forensic WDR
Rotazione/inclinazione/zoom	PTZ digitale delle aree di visione, PT digitale delle viste panoramiche, angolari, corridoio e visualizzazioni a quad, posizioni preset, giri di ronda
Audio	
Caratteristiche audio	Associazione altoparlante di rete
Input/output audio	Funzioni audio attraverso tecnologia portcast: connettività audio bidirezionale, ottimizzatore vocale
Rete	
Protocolli di rete	IPv4, IPv6 USGv6, ICMPv4/ICMPv6, HTTP, HTTPS <sup>a</sup> , HTTP/2, TLS <sup>a</sup> , QoS Layer 3 DiffServ, FTP, SFTP, CIFS/SMB, SMTP, mDNS (Bonjour), UPnP <sup>®</sup> , SNMP v1/v2c/v3 (MIB-II), DNS/DNSv6, DDNS, NTP, NTS, RTSP, RTP, SRTP, TCP, UDP, IGMPv1/v2/v3, RTCP, DHCPv4/v6, SSH, LLDP, CDP, MQTT v3.1.1, Syslog, indirizzo di collegamento locale (ZeroConf), IEEE 802.1X (EAP-TLS), IEEE 802.1AR

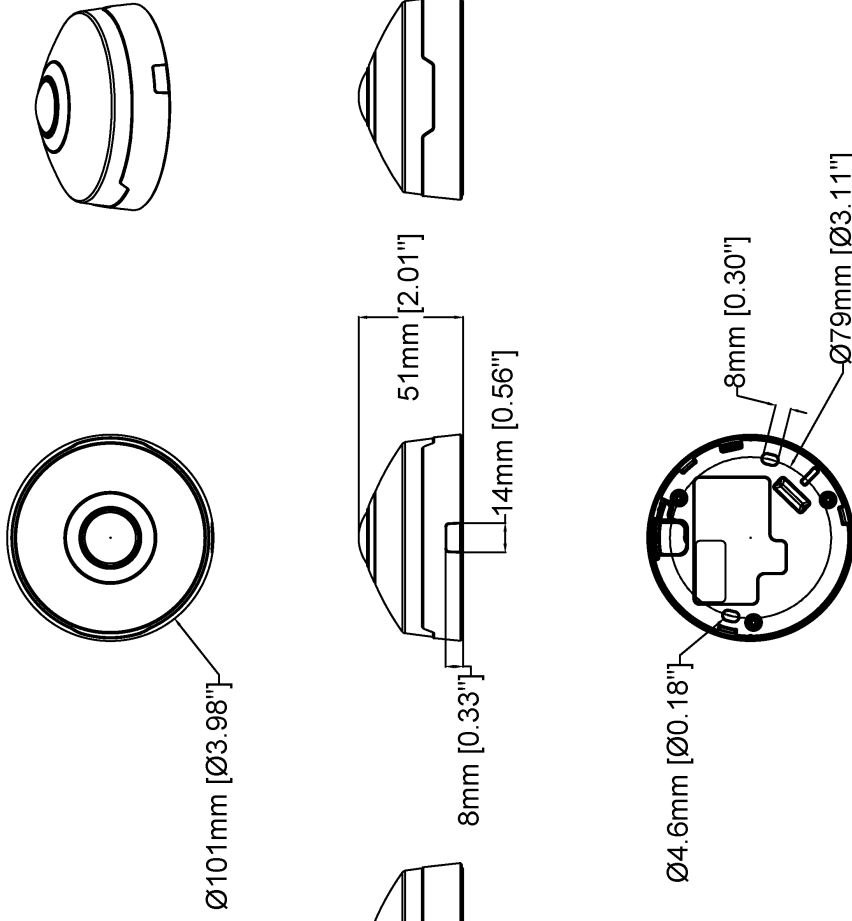
Integrazione di sistemi	
API (interfaccia per la programmazione di applicazioni)	API aperta per l'integrazione di software, compresi VAPIX <sup>®</sup> , metadati ed AXIS Camera Application Platform (ACAP); specifiche disponibili all'indirizzo <a href="http://axis.com/developer-community">axis.com/developer-community</a> . ACAP comprende Native SDK e Computer Vision SDK. Connessione al cloud con un clic Profilo G di ONVIF <sup>®</sup> , Profilo M di ONVIF <sup>®</sup> , Profilo S di ONVIF <sup>®</sup> e Profilo T di ONVIF <sup>®</sup> , specifiche disponibili all'indirizzo <a href="http://onvif.org">onvif.org</a> Supporto per protocollo SIP (Session Initiation Protocol) per l'integrazione dei sistemi Voice over IP (VoIP), peer to peer o integrati con SIP/PBX.
Video management systems	Compatibile con AXIS Companion, AXIS Camera Station, video management software degli Application Development Partner Axis disponibili all'indirizzo <a href="http://axis.com/vms">axis.com/vms</a>
Comandi su schermo	Privacy mask Clip multimediale
Condizioni degli eventi	Stato del dispositivo: sopra la temperatura di esercizio, sopra o sotto la temperatura di esercizio, sotto la temperatura di esercizio, all'interno dell'intervallo della temperatura di esercizio, indirizzo IP rimosso, nuovo indirizzo IP, interruzione della connessione di rete, pronto all'uso, flusso dal vivo attivo Edge storage: registrazione in corso, interruzione dell'archiviazione, problemi di integrità dell'archiviazione rilevati I/O: trigger manuale, input virtuale MQTT: sottoscrivere Pianificato e ricorrente: pianificazione Video: degradazione della velocità in bit media, modalità diurna/notturna, manomissione
Azioni eventi	Modalità diurna/notturna MQTT: pubblica Notifica: HTTP, HTTPS, TCP ed e-mail Sovrapposizione testo Registrazioni: scheda di memoria e condivisione di rete Trap SNMP: invio, invio mentre la regola è attiva LED di stato Caricamento di immagini o clip video: FTP, SFTP, HTTP, HTTPS, condivisione di rete ed e-mail Modalità WDR
Supporti di installazione incorporati	Contatore di pixel, rotazione digitale, griglia livello
Analisi	
Applicazioni	Include AXIS Object Analytics, Metadati della scena, AXIS Video Motion Detection, allarme di active tampering Supporta Per il supporto per AXIS Camera Application Platform che consente l'installazione di applicazioni di terze parti, visitare <a href="http://axis.com/acap">axis.com/acap</a>
AXIS Object Analytics	Classi oggetto: esseri umani, veicoli (tipi: auto, autobus, camion, biciclette/moto) Scenari: attraversamento linea, oggetto nell'area Fino a 10 scenari Altre caratteristiche: oggetti attivati visualizzati con traiettorie, riquadri delimitatori del testo con codice colore e tabelle Poligono aree di inclusione/esclusione Evento di allarme movimento ONVIF
Metadati scena	Classi oggetto: esseri umani, volti, veicoli (tipi: auto, autobus, camion, biciclette/moto), targhe Attributi dell'oggetto: veicolo, colore, sicurezza, posizione
Approvazioni	
Marcature del prodotto	CSA, UL/cUL, BIS, UKCA, CE, KC
Catena logistica	Conformità a TAA
EMC	EN 55032 Classe A, EN 55035, EN 61000-6-1, EN 61000-6-2 Australia/Nuova Zelanda: RCM AS/NZS CISPR 32 Classe A Canada: ICES-3(A)/NMB-3(A) Giappone: VCCI Classe A Corea: KS C 9835, KS C 9832 Classe A Stati Uniti: FCC Parte 15 Sottosezione B Classe A
Protezione	IEC/EN/UL 62368-1 ed. 3, CAN/CSA C22.2 N. 62368-1 ed. 3, IS 13252

<b>Ambiente</b>	IEC 60068-2-1, IEC 60068-2-2, IEC 60068-2-6, IEC 60068-2-14, IEC 60068-2-27, IEC 60068-2-78
<b>Rete</b>	NIST SP500-267
<b>Cybersecurity</b>	ETSI EN 303 645
<b>Sicurezza informatica</b>	
<b>Sicurezza edge</b>	Software: Firmware firmato, protezione ritardo forza bruta, autenticazione digest e OAuth 2.0 RFC6749 OpenID Authorization Code Flow per la gestione centralizzata dell'account ADFS, protezione mediante password, crittografia scheda di memoria AES-XTS-Plain64 256 bit Hardware: Piattaforma di sicurezza informatica Axis Edge Vault Secure element (CC EAL 6+), sicurezza system-on-chip (TEE), ID dispositivo Axis, archivio chiavi sicuro, video firmato, avvio sicuro, file system crittografato (AES-XTS-Plain64 256bit)
<b>Protezione della rete</b>	IEEE 802.1X (EAP-TLS, PEAP-MSCHAPv2) <sup>a</sup> , IEEE 802.1AE (MACsec PSK/EAP-TLS), IEEE 802.1AR, HTTPS/HSTS <sup>a</sup> , TLS v1.2/v1.3 <sup>a</sup> , Network Time Security (NTS), X.509 PKI certificato, firewall basato su host
<b>Documentazione</b>	<i>Guida alla protezione AXIS OS</i> <i>Policy Axis Vulnerability Management</i> <i>Axis Security Development Model</i> Per il download dei documenti, vai a <a href="https://axis.com/support/cybersecurity/resources">axis.com/support/cybersecurity/resources</a> Per maggiori informazioni relativamente al supporto per la sicurezza informatica Axis, visitare <a href="https://axis.com/cybersecurity">axis.com/cybersecurity</a>
<b>Generale</b>	
<b>Alloggiamento</b>	Custodia in plastica, elettronica incapsulata Colore: bianco NCS S 1002-B Per le istruzioni sulla riverniciatura della custodia e informazioni sulle conseguenze sulla garanzia, contattare il Partner Axis.
<b>Montaggio</b>	Staffa di montaggio con fori per la scatola di giunzione (unità doppia, unità singola e ottagonale 4")
<b>Alimentazione</b>	Power over Ethernet (PoE) IEEE 802.3af/802.3at Tipo 1 Classe 3 Tipico 3,5 W, max 5,1 W
<b>Connettori</b>	Rete: RJ45 schermato per 10BASE-T/100BASE-TX PoE Audio: Connettività audio e I/O attraverso tecnologia portcast
<b>Dispositivo di archiviazione</b>	Supporto per scheda di memoria microSD/microSDHC/microSDXC Registrazione su dispositivo NAS (Network Attached Storage) Per consigli sulle schede di memoria e su NAS, visitare <a href="https://axis.com">axis.com</a>
<b>Condizioni di funzionamento</b>	Da 0 °C a 40 °C Umidità relativa compresa tra 10% e 85% (senza condensa)
<b>Condizioni di immagazzinaggio</b>	Da -40 °C a 65 °C Umidità relativa compresa tra 5% e 95% (senza condensa)

<b>Dimensioni</b>	Altezza: 51 mm ø 101 mm
<b>Peso</b>	300 g
<b>Contenuto della scatola</b>	Telecamera, guida all'installazione, chiave di autenticazione proprietario
<b>Accessori opzionali</b>	AXIS TM3820 Vandal Casing (IK08, IP42 con sportello del coperchio, IP41 senza sportello) AXIS TM3210 Recessed Mount AXIS TM3211 Recessed Mount AXIS T94 mounting accessories AXIS T91 mounting accessories AXIS Surveillance Cards Per ulteriori accessori, vai a <a href="https://axis.com/products/axis-m4328-p#accessories">axis.com/products/axis-m4328-p#accessories</a>
<b>Strumenti di sistema</b>	AXIS Site Designer, AXIS Device Manager, selettore prodotti, selettore accessori, calcolatore obiettivo Disponibile all'indirizzo <a href="https://axis.com">axis.com</a>
<b>Lingue</b>	Inglese, tedesco, francese, spagnolo, italiano, russo, cinese semplificato, giapponese, coreano, portoghese, polacco, cinese tradizionale, olandese, ceco, svedese, finlandese, turco, thailandese, vietnamita
<b>Garanzia</b>	Garanzia di 5 anni, visitare <a href="https://axis.com/warranty">axis.com/warranty</a>
<b>Codici</b>	Disponibile presso <a href="https://axis.com/products/axis-m4328-p#part-numbers">axis.com/products/axis-m4328-p#part-numbers</a>
<b>Sostenibilità</b>	
<b>Controllo sostanza</b>	Senza PVC, senza BFR/CFR conformemente a JEDEC/ECA Standard JS709 RoHS conformemente alla direttiva UE RoHS 2011/65/UE/ e EN 63000:2018 REACH conformemente a (EC) N. 1907/2006. Per SCIP UUID, visitare <a href="https://axis.com/partner">axis.com/partner</a> .
<b>Materiali</b>	Contenuto di plastica a base di carbonio rinnovabile: Al 73% (riciclato) Sottoposto a controlli conformemente alle linee guida OCSE nell'ambito dei "conflict minerals" Per ulteriori informazioni relative alla sostenibilità presso Axis, visitare <a href="https://axis.com/about-axis/sustainability">axis.com/about-axis/sustainability</a>
<b>Responsabilità ambientale</b>	<a href="https://axis.com/environmental-responsibility">axis.com/environmental-responsibility</a> Axis Communications è un firmatario del Global Compact delle Nazioni Unite, per maggiori informazioni vai su <a href="https://unglobalcompact.org">unglobalcompact.org</a>

a. Questo dispositivo viene fornito con un software sviluppato da OpenSSL Project per l'utilizzo con OpenSSL Toolkit. ([openssl.org](https://openssl.org)) e il software di crittografia scritto da Eric Young ([ey@cryptsoft.com](mailto:ey@cryptsoft.com)).

# Disegno quotato



Revision	v.01	Revision date	2023-02-17
Paper size	A4	Release date	2023-02-17
Created by	MS	Scale	1:3

## Funzionalità evidenziate

### AXIS Object Analytics

AXIS Object Analytics è un'analisi video preinstallata con più funzionalità che rileva e classifica persone, veicoli e tipi di veicoli. Gli algoritmi basati sull'IA e le condizioni di comportamento consentono di analizzare la scena e il comportamento spaziale all'interno, il tutto pensato su misura per le tue necessità specifiche. Scalabile ed edge-based, è necessario un minimo sforzo per impostare e supportare vari scenari in esecuzione simultaneamente.

### Axis Edge Vault

Axis Edge Vault è la piattaforma di cybersecurity basata sull'hardware che protegge il dispositivo Axis. Rappresenta la base sulla quale poggiano tutte le operazioni sicure e mette a disposizione funzionalità per la tutela dell'identità del dispositivo, la salvaguardia della sua integrità in fabbrica e la protezione dei dati sensibili da accessi non autorizzati.

La creazione della radice di attendibilità inizia con il processo di avvio del dispositivo. Nei dispositivi Axis, il meccanismo di **avvio sicuro** basato su hardware verifica il sistema operativo (AXIS OS) da cui si sta avviando il dispositivo. Il sistema operativo AXIS, a sua volta, ha una firma crittografica (**firmware firmato**) durante il processo di generazione. L'avvio sicuro e il firmware firmato si legano l'uno all'altro e assicurano che il firmware non sia stato manomesso durante il ciclo di vita del dispositivo e che il dispositivo sia avviato solo dal firmware autorizzato. Ciò crea una catena ininterrotta di software convalidati crittograficamente per la catena di attendibilità da cui dipendono tutte le operazioni sicure.

Sotto l'aspetto della sicurezza, il **keystore sicuro** è l'elemento essenziale per proteggere le informazioni di crittografia utilizzate per una comunicazione sicura (IEEE 802.1X, HTTPS, ID dispositivo Axis, chiavi di controllo degli accessi ecc.) contro malintenzionati in caso di violazione della sicurezza. Il keystore sicuro viene fornito tramite un modulo di elaborazione crittografico basato su hardware con cer-

tificazione FIPS 140 e/o Common Criteria. A seconda dei requisiti di sicurezza, un dispositivo Axis può avere uno o più moduli di questo tipo, come un TPM 2.0 (Trusted Platform Module) o un elemento sicuro e/o un system-on-chip (SoC) incorporato in Trusted Execution Environment (TEE).

**Video firmato** assicura che si possa verificare che le prove video non siano state manomesse senza dover dimostrare la catena di custodia del file video. Ogni telecamera utilizza la propria chiave univoca per la firma video, memorizzata in modo sicuro nell'archivio chiavi sicuro, per aggiungere una firma nel flusso video. Ciò permette di ricondurre il video alla telecamera Axis da cui è stato originato, pertanto puoi verificare che la ripresa non sia stata manomessa dopo aver lasciato la telecamera.

Per maggiori informazioni relativamente ad Axis Edge Vault, visitare [axis.com/solutions/edge-vault](https://axis.com/solutions/edge-vault)

### Forensic WDR

Le telecamere Axis dotate di tecnologia ampio intervallo dinamico (WDR) fanno la differenza fra vedere importanti dettagli forensi in modo chiaro e vedere solo una sfocatura in condizioni di illuminazione difficili. La differenza tra le aree più chiare e più scure può rappresentare un problema per l'usabilità e la nitidezza dell'immagine. Forensic WDR riduce in modo efficace il rumore e gli artefatti visibili per offrire video ottimizzati per l'uso forense.

### Zipstream

La tecnologia Axis Zipstream conserva tutti i dettagli forensi importanti nel flusso video e allo stesso tempo riduce i requisiti di archiviazione e di larghezza di banda mediamente del 50%. Zipstream comprende inoltre tre algoritmi intelligenti che assicurano l'identificazione, registrazione e invio delle informazioni forensi rilevanti alla massima risoluzione e velocità in fotogrammi.

Per ulteriori informazioni, consulta [axis.com/glossary](https://axis.com/glossary)