

AXIS A4030-E Reader

Lecteur RFID sécurisé au design compact en forme de meneau

Ce lecteur OSDP prend en charge la plupart des types de normes de cartes RFID intelligentes fonctionnant à 13,56 MHz, offrant ainsi une entrée sans contact sécurisée et fluide. Son design moderne à montage sur meneau s'intègre parfaitement dans les espaces étroits. Il est certifié OSDP Secure Profile, ce qui garantit une forte interopérabilité avec les systèmes de contrôle d'accès Axis et des tiers compatibles avec l'OSDP. Il peut également être géré à distance via des contrôleurs de porte Axis, ce qui vous permet d'accéder à des fonctionnalités nouvelles, de configurer le dispositif et de procéder à des mises à jour de sécurité où que vous soyez. Un Secure Element certifié EAL6+ offre une protection supplémentaire. De plus, le mode transparent assure un chiffrement sécurisé complet en stockant la clé de chiffrement sur le contrôleur de porte plutôt que sur le lecteur.

- > **S'adapte parfaitement aux contrôleurs de porte et identifiants Axis**
- > **Classements IP65, IK07 pour une utilisation en environnements difficiles**
- > **Élément sécurisé certifié EAL6+ et mode transparent**
- > **Profil de sécurité OSDP vérifié pour une forte interopérabilité**



AXIS A4030-E Reader

Lecteur RFID

Technologie de lecture

13,56 MHz ISO14443-A : MIFARE Classic®, MIFARE Plus®, MIFARE DESFire® EV1, EV2, et EV3

Protocoles réseau

Open supervised device protocol (OSDP)
Profil sécurisé OSDP vérifié
Multidrop

Voyant d'état d'alarme

LED RVB pour le retour d'information de l'utilisateur, avertisseur sonore

Sabotage

Type de détection

Commutateur d'auto-protection intégré pour détecter l'ouverture du boîtier et le retrait du mur

Agréments

CEM

CISPR 32 Classe B, EN 61000-6-1, EN 61000-6-3, FCC Partie 15 Sous-partie B Classe B, RCM AS/NZS CISPR 32 Classe B

Protection

CAN/CSA-C22.2 No. 60950-22, CAN/CSA C22.2 No. 62368-1, IEC/EN/UL 60950-22, IEC/EN/UL 62368-1, UL 294, UL 62368-1, UL 60950-22

Environnement

IEC 60068-2-1, IEC 60068-2-2, IEC 60068-2-6, IEC 60068-2-14, IEC 60068-2-27, IEC 60068-2-78, IEC/EN 60529 IP66, IEC/EN 62262 IK07

Sans fil

EN 62311, EN 300330, EN 301489-1, EN 301489-3, FCC Partie 15 Sous-partie C, RSS-102 RSS-210

Cybersécurité

EN 18031-1

Cybersécurité

Sécurité locale

Logiciel : Logiciel signé

Matériel : Porte-clés sécurisé : élément sécurisé (CC EAL 6+, FIPS 140-3 niveau 3)

Démarrage sécurisé

Documentation

Politique de gestion des vulnérabilités d'Axis

Modèle de développement de sécurité Axis

Facture des matériels du logiciel d'AXIS OS (SBOM)

Pour télécharger des documents, rendez-vous sur axis.com/support/cybersecurity/resources

Pour en savoir plus sur la prise en charge de la cybersécurité Axis, rendez-vous sur axis.com/cybersecurity

Général

Boîtier

Boîtier en plastique conforme aux normes IP65 et IK07
Face avant dotée d'un enduit résistant aux rayures et aux impacts

Couleur : noir NCS S 9000-N

Fixation

Adapté aux installations sur des portes à meneau ou aux montages sur n'importe quelle surface plane

Alimentation

Entrée : 12 V CC

Consommation de courant : Par défaut 71 mA @ 12 V, max. 114 mA @ 12 V

Puissance d'émission RF maximale à 13,56 MHz = -40,3 dBm (ERP)

Connecteurs

Bloc terminal à 4 broches pour RS485 (A/B) et alimentation (+/-)

Exigences relatives aux câbles

Alimentation : 18-14 AWG (0,13-2,0809 mm²).

Qualifié jusqu'à 200 m (656 pi) – 18 AWG

Données du lecteur : 1 paire torsadée blindée, 22-14 AWG (0,13-2,0809 mm²), impédance de 120 ohms, pour A et B

Qualifié jusqu'à 1000 m (3281 pi) – 22 AWG

Conditions de fonctionnement

-40 °C à 65 °C (-40 °F à 149 °F)

Humidité relative de 10 % à 100 % (avec condensation)

Conditions de stockage

-40 °C à 65 °C (-40 °F à 149 °F)

Humidité relative de 5 à 95 % (sans condensation)

Dimensions

121 x 48 x 27 mm (4,76 x 1,89 x 1,06 po)

Poids

118 g (4,16 oz)

Garantie

Garantie de 5 ans, voir axis.com/warranty

Accessoires en option

AXIS TA4711 Access Card

AXIS TA4712 Key Fob

Écoresponsabilité

Contrôle des substances

Sans PVC

RoHS conformément à la directive de l'UE RoHS 2011/65/EU et 2015/863 et EN IEC 63000:2018 standard

REACH conformément à (CE) N° 1907/2006. Pour en savoir plus sur l'UUUIID SCIP, rendez-vous sur echa.europa.eu

Matériaux

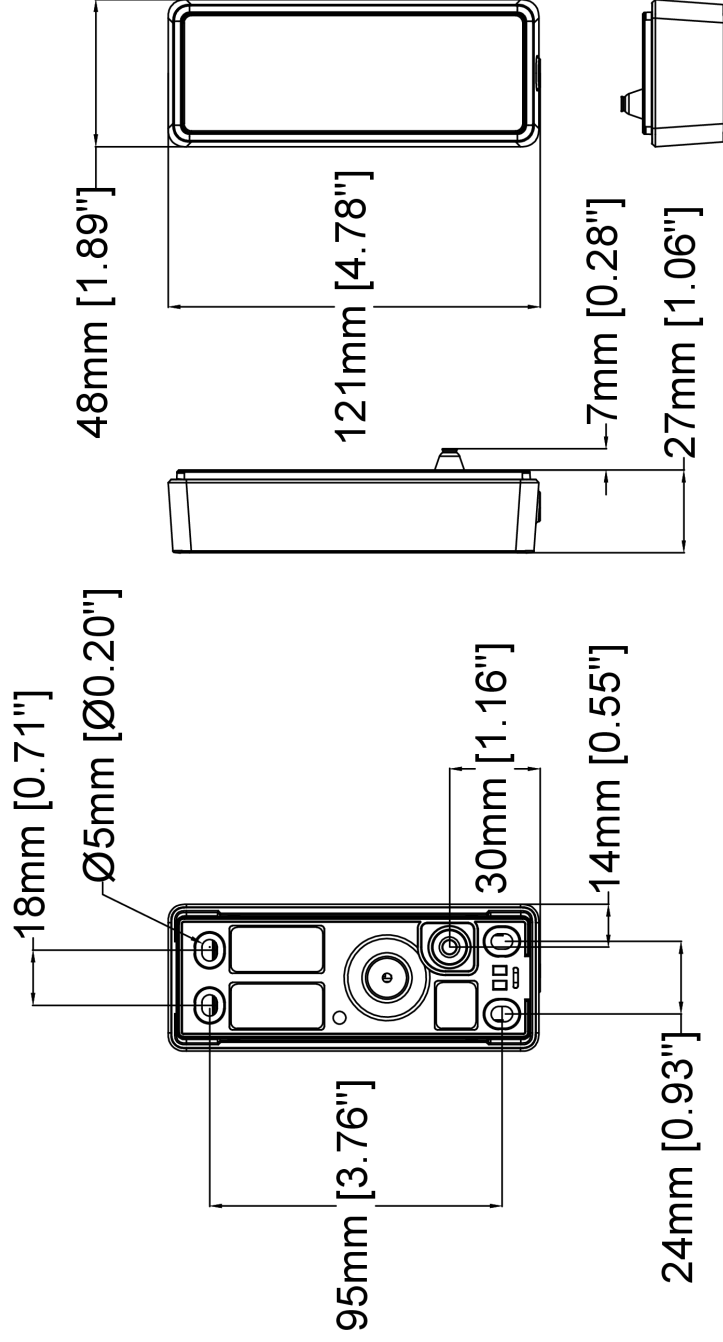
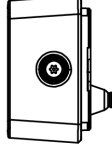
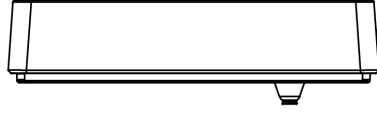
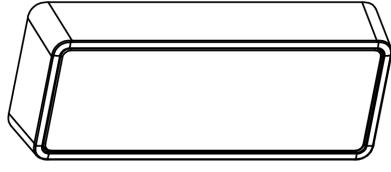
Vérification conformément aux lignes directrices de l'OCDE concernant le devoir de diligence pour les chaînes d'approvisionnement en minerais provenant de zones de conflit

Pour en savoir plus sur le développement durable chez Axis, veuillez aller à axis.com/about-axis/sustainability

Responsabilité environnementale

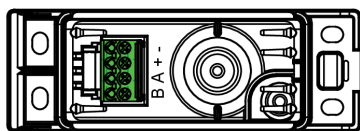
axis.com/environmental-responsibility

Axis Communications est signataire du Pacte mondial des Nations unies, pour en savoir plus, veuillez accéder à unglobalcompact.org



AXIS A4030-E Reader

Revision	v.01	Revision date	2026-02-19
Paper size	A4	Release date	2026-02-19
Created by	JSK	Scale	1:2



Pin-out



AXIS A4030-E Reader

Revision	v.01	Revision date	2026-02-19
Paper size	A4	Release date	2026-02-19
Created by	JSK	Scale	1:2

© 2026 Axis Communications

www.axis.com