

Série de câmeras de rede PTZ AXIS Q87-E Dual

Detecção térmica, HDTV e vigilância PTZ em um único produto.



- > Qualidade de imagem HDTV
- > Imagens térmicas
- > Streams de vídeo H.264
- > Classificação IP66
- > Rotação contínua, pan de 360° sem fim

A série de câmeras de rede PTZ AXIS Q87-E Dual é ideal para cenários de vigilância de missão crítica que exigem o monitoramento 24 horas de áreas restritas. As câmeras oferecem flexibilidade de pan/tilt e streams de vídeo simultâneos de uma câmera visual e uma câmera térmica e permitem a detecção, o reconhecimento e a identificação em uma única unidade.

A linha para ambientes externos AXIS Q87-E Network Camera Series com classificação IP66 é composta pelos modelos AXIS Q8721-E e AXIS Q8722-E. A AXIS Q8721-E – que oferece uma câmera visual com zoom óptico de 10x e foco automático e uma câmera térmica com resolução de 384 x 288 – é montada em um motor que permite que a unidade inteira faça os movimentos de tilt e pan. A AXIS Q8722-E possui os mesmos recursos, mas com uma câmera térmica capaz de oferecer resolução VGA de 640 x 480. Os modelos são conectados à rede via cabo Ethernet.

Os modelos AXIS Q87-E podem realizar pan de 360° sem fim e tilt entre -45° e +20° com precisão pré-definida de 0,02°. As temperaturas de operação estão na faixa entre -30 °C e 45 °C (-22 °F e 113 °F).

A câmera térmica pode atingir uma precisão de detecção mais elevada que uma câmera visual, pois ela é capaz de detectar objetos ou pessoas ocultos em sombras ou áreas escuras. Ela também pode funcionar na completa escuridão e em condições climáticas adversas. No entanto, a câmera visual aumenta a possibilidade de reconhecimento e, à noite, pode se beneficiar do Kit iluminador IR PT A opcional para proporcionar uma melhor identificação. As unidades combinadas de câmera visual/térmica fornecem uma solução de vigilância poderosa.



Cobertura de alcance amplo para AXIS Q1921

	Comprimento focal	Ângulo de visão	Humano: 1,8 x 0,5 m Dimensão crítica: 0,75 m		Veículo: 1,4 x 4,0 m Dimensão crítica: 2,3 m	
	mm	Horizontal	metros	jardas	metros	jardas
Deteção Um observador pode ver um objeto de 1,5 pixels no alvo	35	16°	700	766	2200	2405
	60	9°	1200	1312	3700	4046
Reconhecimento Um observador pode distinguir um objeto de 6 pixels no alvo	35	16°	175	191	550	601
	60	9°	300	328	920	1006
Identificação Um observador pode distinguir um objeto específico de 12 pixels no alvo	35	16°	90	98	270	295
	60	9°	150	164	460	503

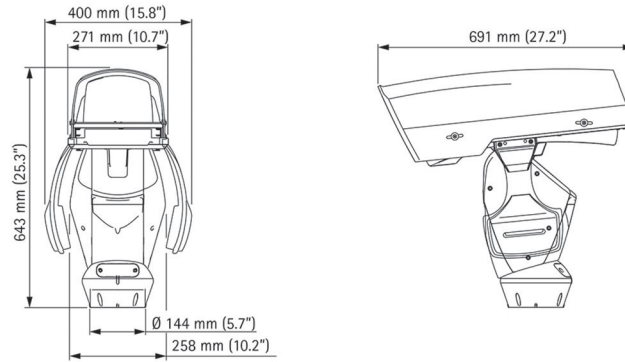
Os alcances são calculados de acordo com os critérios de Johnson e variam em função das condições climáticas.

Cobertura de alcance amplo para AXIS Q1922

	Comprimento focal	Ângulo de visão	Humano: 1,8 x 0,5 m Dimensão crítica: 0,75 m		Veículo: 1,4 x 4,0 m Dimensão crítica: 2,3 m	
	mm	Horizontal	metros	jardas	metros	jardas
Deteção Um observador pode ver um objeto de 1,5 pixels no alvo	35	18°	1050	1148	3200	3500
	60	10°	1800	1970	5500	6015
Reconhecimento Um observador pode distinguir um objeto de 6 pixels no alvo	35	18°	260	284	800	875
	60	10°	440	481	1350	1476
Identificação Um observador pode distinguir um objeto específico de 12 pixels no alvo	35	18°	130	142	400	437
	60	10°	220	240	680	744

Os alcances são calculados de acordo com os critérios de Johnson e variam em função das condições climáticas.

Dimensões



Acessórios

1. Kit iluminador IR PT A (inclui LED IR com ângulo de 10° e 50°)
2. Lente de Raynox Conversion com zoom de 2.2x (para câmera visual AXIS Q1755)
3. Display de instalação AXIS T8414
4. Suporte para cantos AXIS T95A64 (o suporte para parede AXIS K é necessário)
5. Suporte para mastro AXIS T95A67 (o suporte para parede AXIS K é necessário)



Especificações técnicas – Série de câmeras de rede PTZ AXIS Q87-E Dual

Modelos	AXIS Q8721-E 35 mm e AXIS Q8721-E 60 mm: inclui AXIS Q1755 (câmera visual) e AXIS Q1921 (câmera térmica) AXIS Q8722-E 35 mm e AXIS Q8722-E 60 mm: inclui AXIS Q1755 (câmera visual) e AXIS Q1921 (câmera térmica)	Resoluções	AXIS Q8721-E: câmera visual com HDTV 1080i 1920 x 1080, HDTV 720p 1280 x 720 e câmera térmica com sensor de 384 x 288, a imagem pode ser dimensionada para até 768 x 576 e resolução VGA padrão AXIS Q8722-E: câmera visual com HDTV 1080i 1920 x 1080, HDTV 720p 1280 x 720 e câmera térmica com sensor de 640 x 480, a imagem pode ser dimensionada para até 800 x 600 (D1) de resolução
Câmera		Taxa de quadros	Câmera visual: 30/25 fps em todas as resoluções e compactações de vídeo Câmera térmica: Até 30 fps na UE, Noruega, Suíça, Canadá, EUA, Japão, Austrália e Nova Zelândia Até 8,3 fps em outros países ⁹
Sensor de imagens	Câmera visual: CMOS com varredura progressiva de 1/3 pol. e 2 megapixels Câmera térmica: Micro bolômetro sem resfriamento com 384 x 288 pixels (AXIS Q8721-E) e 640 x 480 pixels (AXIS Q8722-E)	Streaming de vídeos	Câmera visual: Multiplus streams configuráveis individualmente em H.264 e Motion JPEG Câmera térmica: Pelo menos 1 stream em H.264 e Motion JPEG: Streams simultâneos individualmente configuráveis na resolução máxima a 30 fps Taxa de quadros e largura de banda configuráveis, VBR/CBR H.264
Lentes	Câmera visual: f=5.1 – 51 mm, F1.8 – 2.1, foco automático, dia/noite automático Ângulo de visão horizontal: 48.1°–5.1° Rosca de montagem M37 x 0,75 para adaptador de lente opcional	Configurações de imagem	Câmera visual: Compactação, Brilho, Nitidez, Balanço de branco, Controle de exposição, Compensação de luz de fundo, Sobreposição de texto e imagens, Espelhamento de imagens, Máscara de privacidade, Rotação Câmera térmica: Compactação, Brilho, Controle de exposição, Sobreposição de texto e imagens, Espelhamento de imagens, Máscara de privacidade, Rotação, Paletas múltiplas
Faixa de detecção	Consulte as tabelas acima.		
Iluminação mínima	Câmera visual: Cor: 2 lux a 30 IRE, F1.8 Preto e branco: 0,2 lux a 30 IRE, F1.8		
Sensibilidade	Câmera térmica: NETD < 100 mK		
Tempo do obturador	Câmera visual: 1/10000 s a 1/2 s		
Pan/Tilt/Zoom	Pan: 360° contínuo, 0.1° – 20°/s Tilt: 45° a -20°, 0.1° – 20°/s Câmera visual: óptico de 10x e digital de 12x, total de 120x Protocolo: Pelco D Precisão pré-definida: 0.02°		
Vídeo			
Compressão de vídeo	H.264 (MPEG-4 Parte 10/AVC) Motion JPEG		

Rede	
Segurança	Proteção por senha, filtragem de endereços IP, criptografia HTTPS ^b , controle de acesso a rede IEEE 802.1X ^b , autenticação Digest, log de acesso de usuários.
Protocolos compatíveis	IPv4/v6, HTTP, HTTPS ^b , QoS Camada 3 DiffServ, FTP, CIFS/SMB, SMTP, Bonjour, UPnP [™] , SNMPv1/v2c/v3 (MIB-II), DNS, DynDNS, NTP, RTSP, RTP, TCP, IGMP, RTCP, ICMP, DHCP, ARP, SOCKS
Integração do sistema	
Interface de programação da aplicação	API aberta para integração de software, incluindo VAPIX [®] e Axis Camera Application Platform; especificações disponíveis em www.axis.com Especificações da interface disponíveis em www.axis.com
Vídeo inteligente	Deteção de movimento por vídeo, alarme de violação ativo, Axis Camera Application Platform para permitir a instalação de aplicativos adicionais Câmera visual: Gatekeeper
Disparos de eventos	Vídeo inteligente, Saída externa
Ações de eventos	Carregamento de arquivos: FTP, HTTP, compartilhamento de rede e email Notificação: email, HTTP e TCP Gravação de vídeo para armazenamento de borda Buffer de vídeo pré e pós-alarme Ativação de saída externa
Streaming de dados	Dados de eventos
Geral	
Invólucro	Caixa em alumínio, proteção contra o sol ABS PMMA, classificação IP66 Cor: RAL 9002
Memória	Câmera visual: 256 MB de RAM, 128 MB de flash Câmera térmica: 128 MB de RAM, 128 MB de flash
Alimentação	24 VCA 50/60 Hz, 200 W fornecidos pela fonte de alimentação (vendida separadamente) 230/120 VCA 50/60 Hz com sensor dia/noite embutido
Armazenamento de borda	Entrada para cartões SD/SDHC/SDXC com capacidade de até 64 GB (cartão não incluído) Suporte a gravação em compartilhamento de rede (armazenamento ou servidor de arquivos anexados à rede)

Condições de operação	-30 °C a 45 °C (-22 °F a 113 °F) Umidade relativa de 10 – 100% (condensação)
Aprovações	EN 55022 Classe A, EN 61000-3-2, EN 61000-3-3, EN 55024, EN 61000-6-1, EN 61000-6-2, FCC Parte 15 Subparte B Classe A, ICES-003 Classe A, C-tick AS/NZS CISPR 22 Classe A, EN 60950-1, EN 60950-22, IEC/EN 60529 IP66 Fonte de alimentação (vendida separadamente): EN 55022 Classe A, EN 61000-3-2, EN 61000-3-3, EN 55024, EN 61000-6-1, EN 61000-6-2, FCC Parte 15 Subparte B Classe A, ICES-003 Classe A, C-tick AS/NZS CISPR 22 Classe A, EN 60950-1, EN 60950-22, IEC/EN 60529 IP66
Peso	28,5 kg (63 lb) (LED IR não excluído)
Acessórios incluídos	Guia de Instalação, CD de Software de Instalação e Gerenciamento, licença de 1 usuário para o decodificador Windows
Software de gestão de vídeo	AXIS Camera Station e software de gerenciamento de vídeo fornecido por parceiros de desenvolvimento de aplicativos da Axis (não incluídos). Para obter mais informações, consulte www.axis.com/products/video/software
Hardware necessário	Fonte de alimentação AXIS Q87-E de 230 VCA ou fonte de alimentação AXIS Q87-E de 120 VCA Suporte de parede AXIS K ou Suporte para montagem em coluna AXIS K
Garantia	Garantia Axis de 3 anos e Garantia estendida AXIS opcional, consulte www.axis.com/warranty .

- a. *Taxas de quadros superiores a 9 fps podem estar sujeitas a regulamentações de controle de exportações*
b. *Este produto inclui software desenvolvido pelo OpenSSL Project para uso no OpenSSL Toolkit (<http://www.openssl.org/>) e software de criptografia desenvolvido por Eric Young (ey@cryptsoft.com).*

Há mais informações disponíveis em www.axis.com

Especificações técnicas – Kit iluminador IR PT A (vendido separadamente)

Modelos	LED IR com ângulo de 10° LED IR com ângulo de 50°	Ângulo	10° a 50°	Peso	1,4 kg (3,1 lb)
Câmeras compatíveis	AXIS Q8721-E AXIS Q8722-E	Distância	LED IR de 10°: 100 m (328 pés) LED IR de 50°: 50 m (164 pés)	Acessórios incluídos	Suporte em U, fotocélula ajustável embutida
Caixa	Classificação IP66	Condições operacionais	-50 °C a 50 °C (-58 °F to 122 °F)	Dimensões	180 x 135 x 67 mm (7" x 5,2" x 2,6")
Alimentação elétrica	12 – 24 VCA/DC, 35 W Comprimento do cabo 70 cm (2,3 pés)	Aprovações	EN 55022 Classe A, EN 55024, EN 61000-6-1, EN 61000-6-2, FCC Parte 15 Subparte B Classe A, ICES-003 Classe A, C-tick AS/NZS CISPR 22 Classe A, EN 60950-1, EN 60950-22, IEC/EN 60529 IP66, EN 62471 (grupo de risco 1)	Garantia	Garantia de 1 ano da Axis, consulte www.axis.com/warranty
Tecnologia de controle	Nível de energia, sensibilidade da fotocélula, link de telemetria para ativação remota (se necessário)				