

AXIS C1710 Network Display Speaker

Wandmontierte 3-in-1-Beschallungslösung

Dieser wandmontierte Anzeige-Lautsprecher bietet eine Kombination aus auffälligem Stroboskop, leistungsstarkem Lautsprecher und einer Textanzeige und sorgt so für klare Durchsagen, effiziente Beschallung und eine zuverlässige Alarmierung. Außerdem ermöglicht er sowohl Zwei-Wege-Audio als auch die Übertragung von Hintergrundmusik und Geräuschen wie Sirenen und Glocken. Lautsprecher, Anzeige und Stroboskop können einzeln oder kombiniert verwendet werden. Anzegehintergrund und Textfarbe sind konfigurierbar, ebenso wie Farbe und Muster des Stroboskops. Dieser Lautsprecher basiert auf einer offenen Plattform und lässt sich in Massendemelddesysteme und andere Lösungen von Drittanbietern integrieren. Eine Sicherheitshalterung ermöglicht eine schnelle und einfache Installation mit der mitgelieferten Wandhalterung, und ein einziges Kabel sorgt für die Stromversorgung und die Anschlussmöglichkeiten.

- > **Kombinierter Lautsprecher, Anzeige, Stroboskopleiste**
- > **Zwei-Wege-Audio**
- > **Fernüberwachung des Systems**
- > **Priorisierung und Zonenzuweisung von Audioinhalten**
- > **Freie Integration und Skalierung**



IT-Sicherheitskennzeichen

Bundesamt für Sicherheit in der Informationstechnik

Der Hersteller versichert:
Das Produkt entspricht den Anforderungen des BSI.

Das BSI informiert:
Aktuelles zum Produkt
bsi.bund.de/it-sik/03397



AXIS C1710 Network Display Speaker

Hardware

Gehäuse

Versiegeltes Gehäuse mit einem dynamischen 8"-Koaxial-Konus-Lautsprecher

Max. Schalldruckpegel

110/103 dB SPL (PoE6/PoE4)

Frequenzgang

85 Hz bis 20 kHz

Erfassungsbereich

Horizontale Lautsprecherabdeckung: 120°

Vertikale Lautsprecherabdeckung: 120°

Eingang

Integriertes Mikrofon (kann deaktiviert werden)

Eingang für externes unsymmetrisches Mikrofon

Unsymmetrischer Leitungseingang

Technische Daten des integrierten Mikrofons

28 Hz bis 20 kHz

Beschreibung des Verstärkers

Integrierter Verstärker (20 W, Klasse D)

Digital Signal Processing

Integriert und vorkonfiguriert

Anschlüsse

3,5 mm Audio-Eingang

RCA-Ausgang

Eingänge/Ausgänge: 4-poliger Anschlussblock (2,5 mm) für 2x überwachte, konfigurierbare I/Os

USB-A-Port (USB 2.0) (deaktiviert, für zukünftige

Verwendung vorbehalten)

Display und Anzeigen

Bildschirmgröße: 8,8 Zoll

Bildschirmtyp: LCD, vollfarbig

Bildschirmauflösung: 1920 x 480

Display-Sichtwinkel: Vollansicht

Sichtbarkeit der Anzeige: Ein einzelner Text ist aus einer Entfernung von bis zu 12 Metern sichtbar.

LED-Indikatoren: Status-LED, zwei LEDs an der Front

Signal-LED-: dynamischer LED-Streifen mit RGBW-

LEDs (rot, grün, blau, weiß) und vordefinierten

Lichtmustern, max. 182 lm (PoE-Klasse 6)/103 lm (PoE-Klasse 4).

PIR-Sensor

Passiver Infrarotbewegungssensor (PIR-Sensor)

Max Reichweite: 10 m (33 ft.)

Gehäuse

Aluminiumdruckguss, Kunststoff und Stahl

Farbe: Weiß (NCS S 1002-B)

IP-Schutzklasse: 40

Abmessungen

Höhe: 405 mm (15.9 in)

Breite: 283 mm (11,1 in)

Tiefe: 107 mm (4,21)

Gewicht

6400 g (14,1 lbs)

Audio-Management

AXIS C1710 ist in Kombination mit der entsprechenden Axis End-to-End-Softwarelösung für die Audio-Verwaltung oder mit Software von Drittanbietern zu verwenden, z. B. mit Massenmeldesystemen von Drittanbietern.

AXIS Audio Manager Edge

Volle Funktionalität für den Lautsprecher.

Eingeschränkte Funktionalität für Stroboskop und Bildschirm.

AXIS Audio Manager Pro

Volle Funktionalität für Stroboskop, Bildschirm und Lautsprecher.

AXIS Audio Manager Center

Volle Funktionalität für den Lautsprecher.

Eingeschränkte Funktionalität für Stroboskop und Bildschirm.

Weitere Informationen zur Audio-Verwaltungssoftware finden Sie unter axis.com/products/audio-management-software.

Audiosoftware

Merkmale

Vollduplex, Ecounterdrückung

Streaming

Bidirektional (Vollduplex)

Codierung

AAC LC 8/16/32/48 kHz, G.711 PCM 8 kHz, G.726
ADPCM 8 kHz, Axis μ -law 16 kHz, WAV, MP3, Opus 8/
16/48 kHz
MP3 in Mono/Stereo von 64 kBit/s bis 320 kBit/s.
Konstante und variable Bitrate.
Abtastrate von 8 kHz bis zu 48 kHz.

Netzwerk

Netzwerkprotokolle

IPv4/IPv6¹, USGv6, ICMPv4/ICMPv6, HTTP, HTTPS²,
HTTP/2, TLS², QoS Layer 3 DiffServ, FTP, SFTP, CIFS/SMB,
SMTP, mDNS (Bonjour), UPnP[®], SNMP v1/v2c/v3 (MIB-
II), DNS/DNSv6, DDNS, NTP, NTS, PTP, RTSP, RTP, SRTP/
RTSPS, TCP, UDP, IGMPv1/v2/v3, RTCP, DHCPv4/v6, ARP,
SSH, LLDP, CDP, MQTT v3.1.1, Secure syslog (RFC 3164/
5424, UDP/TCP/TLS), verbindungslokale Adresse
(ZeroConf)

Systemintegration

Anwendungsprogrammierschnittstelle (engl. Application Programming Interface)

AXIS Camera Application Platform (ACAP)
Offene API für Softwareintegration, einschließlich
VAPIX[®]; technische Angaben auf axis.com/developer-community.
One-Click Cloud Connect
Unterstützt SIP (Session Initiation Protocol) zur
Integration in VoIP-Anlagen (Voice over IP), Peer-to-
Peer oder SIP/PBX.

Videoverwaltungssysteme

Kompatibel mit AXIS Camera Station Edge,
AXIS Camera Station Pro, AXIS Camera Station 5 und
Video Management Software von Axis Partnern,
erhältlich unter axis.com/vms.

Massenbenachrichtigung

Singlewire InformaCast[®], Intrado Revolution, Lynx
Systems, Alertus

Vereinheitliche Kommunikation

Geprüfte Kompatibilität:
SIP-Clients: 2N, Yealink, Cisco, Linphone, Grandstream
PBX/SIP-Server: Cisco Call Manager, Cisco BroadWorks,
Avaya, Asterix, Grandstream
Cloud-Dienstanbieter: Webex, Zoom

SIP

Unterstützte SIP-Merkmale: Sekundärer SIP-Server,
IPv6, SRTP, SIPS, SIP TLS, DTMF (RFC2976 und
RFC2833), NAT (ICE, STUN, TURN)
RFC 3261: INVITE, CANCEL, BYE, REGISTER, OPTIONS,
INFO
DTMF (RFC 4733/RFC 2833)

Ereignisbedingungen

Audio: Audioerkennung, Wiedergabe von Audio-Clips,
physischer Mikrofonschalter, Lautsprechertestergebnis
Gerätestatus: IP-Adresse blockiert/entfernt, Livestream
aktiv, Netzwerk-Verlust, neue IP-Adresse, PIR-Sensor,
Ringstrom-Überstromschutz, System bereit
Digital-Audio: digitales Signal enthält Axis Metadaten,
digitales Signal hat ungültige Abtastrate, digitales
Signal fehlt, digitales Signal in Ordnung
Edge Storage: laufende Aufzeichnung,
Speicherunterbrechung, Speicherintegritätsprobleme
erkannt
E/A: digitaler Eingang aktiv, manueller Auslöser,
virtueller Eingang aktiv
MQTT: MQTT-Client verbunden
Geplant und wiederkehrend: Zeitplan

Ereignisaktionen

Audio: automatischen Lautsprechertest ausführen
Audioclips: Wiedergabe, Wiedergabe bei aktiver Regel,
Stopp
Anzeige: Benachrichtigung über die
Lautsprecheranzeige
E/A: I/O einmalig umschalten, I/O umschalten, während
die Regel aktiv ist
LEDs: LED-Blinkstatus, LED-Blinkstatus bei aktiver Regel
Licht und Sirene: Lichtprofil ausführen, Lichtprofil bei
aktiver Regel ausführen, Aktivitäten stoppen
MQTT: MQTT-Meldung zu Veröffentlichung senden
Benachrichtigung; HTTP, HTTPS, TCP und E-Mail
Aufzeichnungen: Audio aufzeichnen, Audio bei aktiver
Regel aufzeichnen
Sicherheit: Löschen der Konfiguration
SNMP-Trap-Meldungen: senden, senden während die
Regel aktiv ist

Eingebaute Installationshilfen

Überprüfen und Identifizieren per Testton

Funktionsüberwachung

Automatischer Lautsprechertest (Überprüfung durch
integriertes Mikrofon)

1. Audio-Synchronisierung nur mit IPv4.

2. Dieses Produkt enthält Software, die vom OpenSSL Project zur Verwendung im OpenSSL Toolkit. (openssl.org) entwickelt wurde, sowie kryptografische Software, die von Eric Young (eay@cryptsoft.com) geschrieben wurde.

Analysefunktionen

Anwendungen

Eingeschlossen

AXIS Audio Analytics

Unterstützt

Unterstützt AXIS Camera Application Platform zur Installation von Anwendungen anderer Hersteller. Siehe dazu axis.com/acap

AXIS Audio Analytics

Merkmale: Adaptive Audioerkennung, Audioklassifizierung

Audio-Klassen: Schreien, Rufen, Glasbruch, Sprache

Ereignis-Metadaten: Audioerkennungen, Klassifizierungen

Zulassungen

EMV

CISPR 32 Klasse A, EN 55035, EN 55032 Klasse A, EN 61000-6-1, EN 61000-6-2, EN 61000-3-2, EN 61000-3-3

Australien/Neuseeland: RCM AS/NZS CISPR 32 Klasse A

Kanada: ICES(A)/NMB-3(A)

Japan: VCCI Klasse A

Korea: KS C 9832 Klasse A, KS C 9835

USA: FCC Teil 15 Abschnitt B Klasse A

Sicherheit

CAN/CSA C22.2 Nr. 62368-1, IEC/EN/UL 62368-1

Umgebung

IEC 60068-2-1, IEC 60068-2-2, IEC 60068-2-6, IEC 60068-2-14, IEC 60068-2-27, IEC/EN 60529

Cybersicherheit

ETSI EN 303 645, BSI IT-Sicherheitskennzeichen, FIPS 140

Cybersicherheit

Edge-Sicherheit

Software: Signiertes OS, Verzögerungsschutz gegen Brute-Force-Angriffe, Digest-Authentifizierung und OAuth 2.0 RFC6749 Client Credential Flow/OpenID Authorization Code Flow für zentralisierte ADFS-Kontoverwaltung, Kennwortschutz

Hardware: Axis Edge Vault Cybersicherheitsplattform
Sicherer Schlüsselspeicher: sicheres Element (CC EAL 6+, FIPS 140-3 Stufe 3), System-on-Chip-Sicherheit (TEE)

Axis Geräte-ID, sicheres Booten, verschlüsseltes Dateisystem (AES-XTS-Plain64 256 Bit)

Netzwerksicherheit

IEEE 802.1X (EAP-TLS, PEAP-MSCHAPv2)³, IEEE 802.1AE (MACsec PSK/EAP-TLS), IEEE 802.1AR, HTTPS/HSTS³, TLS v1.2/v1.3³, Network Time Security (NTS), X.509 Certificate PKI, hostbasierte Firewall

Dokumentation

AXIS OS Hardening Guide

Axis Vulnerability Management-Richtlinie

Axis Security Development Model

AXIS OS Software Bill of Material (SBOM)

Diese Dokumente stehen unter axis.com/support/cybersecurity/resources zum Download bereit.

Weitere Informationen zum Axis

Cybersicherheitssupport finden Sie auf axis.com/cybersecurity

System-on-Chip (SoC)

Modell

NXP i.MX 8M kompakt

Speicher

1024 MB RAM, 1024 MB Flash

Allgemeines

Strom

Power over Ethernet (PoE) 802.3at Klasse 4 / 802.3bt Klasse 6

3. Dieses Produkt enthält Software, die vom OpenSSL Project zur Verwendung im OpenSSL Toolkit. (openssl.org) entwickelt wurde, sowie kryptografische Software, die von Eric Young (eay@cryptsoft.com) geschrieben wurde.

Speicherung

Unterstützt SD-Speicherkarten des Typs microSD, microSDHC und microSDXC
Unterstützt SD-Speicherkartenverschlüsselung (AES-XTS-Plain64 256bit)
Aufzeichnung auf NAS (Network Attached Storage)
Empfehlungen zu SD-Speicherkarten und NAS-Speichern finden Sie auf axis.com

Betriebsbedingungen

Temperatur: 0 °C bis +40 °C (32 °F bis 104 °F)
Luftfeuchtigkeit: 10 bis 85 % rF (nicht kondensierend)

Lagerbedingungen

Temperatur: -40 °C bis +65 °C (-40 °F bis +149 °F)
Luftfeuchtigkeit: 5 bis 95 % (nicht kondensierend)

Inhalt des Kartons

Lautsprecher der Netzwerkanzeige, 4-poliger Steckverbinder, Installationsanleitung, Schlüssel zur Authentifizierung des Eigentümers

Optionales Zubehör

AXIS Surveillance Cards
AXIS C8310 Volume Controller
Weiteres Zubehör finden Sie unter axis.com/products/axis-c1710#accessories.

Sprachen

Weboberfläche: Englisch, Deutsch, Französisch, Spanisch, Italienisch, Russisch, Chinesisch (vereinfacht), Japanisch, Koreanisch, Portugiesisch, Polnisch, Chinesisch (traditionell), Niederländisch, Tschechisch, Schwedisch, Finnisch, Türkisch, Thailändisch, Vietnamesisch

Gewährleistung

Informationen zur 5-jährigen Gewährleistung finden Sie auf axis.com/warranty

Artikelnummern

Unter axis.com/products/axis-c1710#part-numbers verfügbar

Tools

Planung

AXIS Site Designer
Erhältlich auf axis.com

Installation

AXIS Device Manager, Wahlhilfe für Produkte, Wahlhilfe für Zubehör
Erhältlich auf axis.com

Nachhaltigkeit

Substanzkontrolle

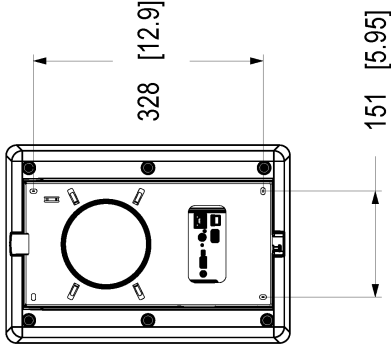
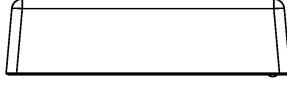
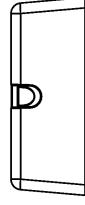
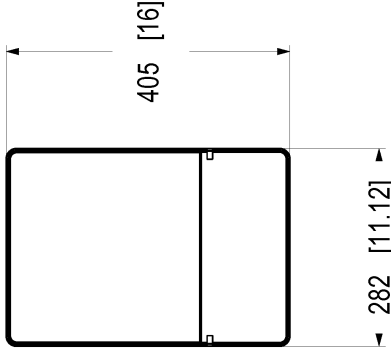
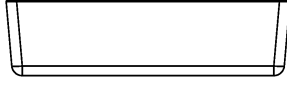
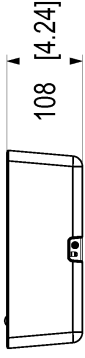
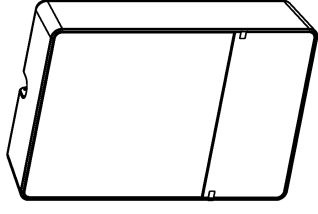
PVC-frei, BFR/CFR-frei gemäß JEDEC/ECA JS709
RoHS gemäß RoHS-Richtlinie 2011/65/EU und 2015/863 sowie Standard EN IEC 63000:2018
REACH gemäß Verordnung (EG) Nr. 1907/2006.
Informationen zu SCIP UUID finden Sie auf echa.europa.eu

Material

Kunststoffanteil aus nachwachsenden Rohstoffen: 70 % (bio-basiert)
Auf Konfliktmineralien gemäß OECD-Leitfaden überprüft
Weitere Informationen zum Thema Nachhaltigkeit bei Axis finden Sie auf axis.com/about-axis/sustainability

Verantwortung für die Umwelt

axis.com/environmental-responsibility
Axis Communications nimmt am UN Global Compact teil. Weitere Informationen hierzu finden Sie auf unglobalcompact.org



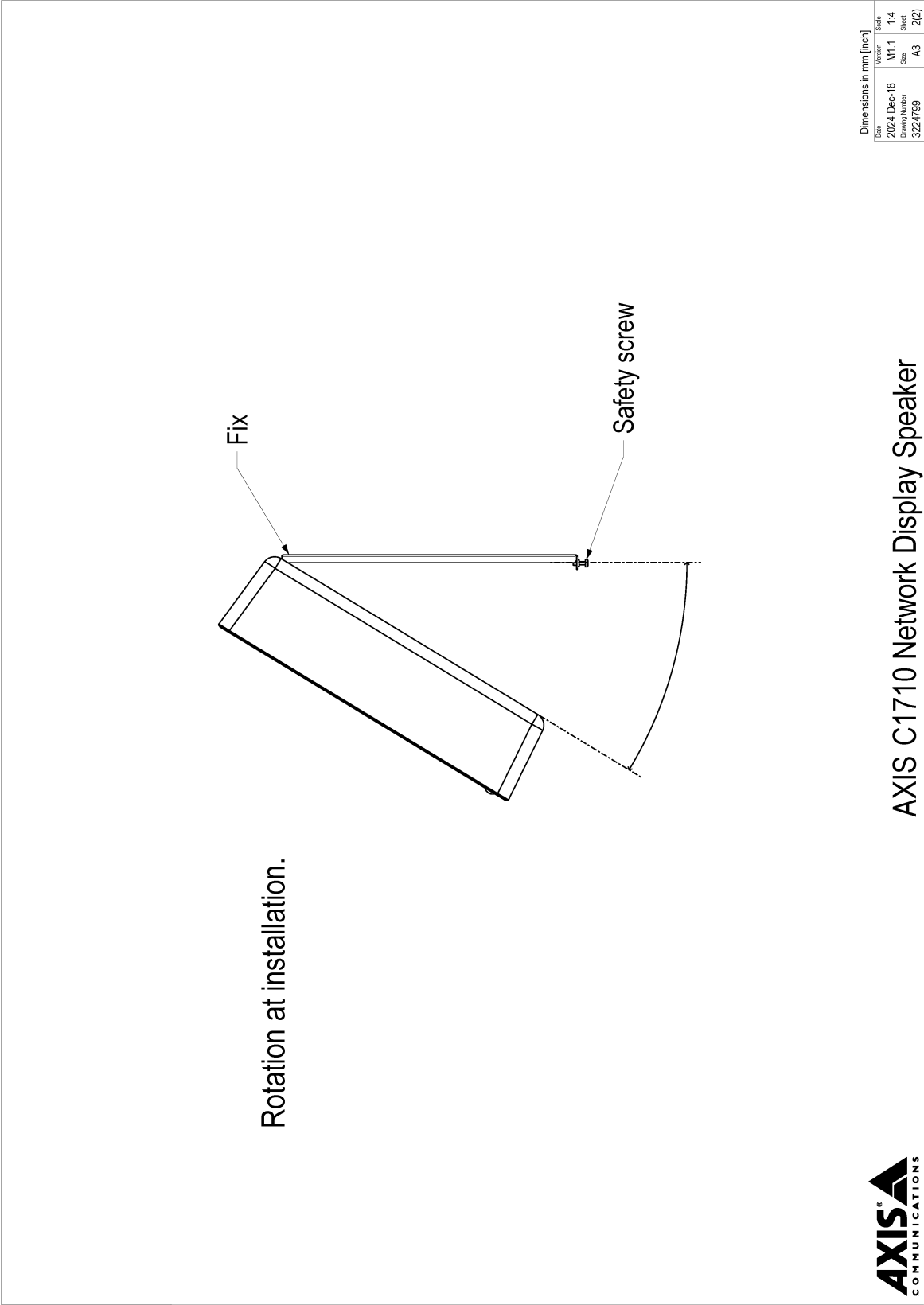
Dimensions in mm [inch]

Date	Version	Scale
2024 Dec-18	M1.1	1:6
3224799		
Sheet	A3	1(2)

AXIS C1710 Network Display Speaker



© 2024 Axis Communications AB. All rights reserved.



Dimensions in mm [inch]

Date	Version	Scale
2024-Dec-18	M1.1	1:4
Drawing Number	Size	Sheet
3224799	A3	2(2)

AXIS C1710 Network Display Speaker



© 2024 Axis Communications AB. All rights reserved.

