

AXIS Q7920 Chassis

설치 안내서

법적 고지

영상 및 음성 감시는 국가에 따라 법의 규제를 받을 수 있습니다. 감시 목적으로 이 제품을 사용하기 전에 해당 지역의 법률을 확인하시기 바랍니다.

책임

본 문서는 최대한 주의를 기울여 작성되었습니다. 잘못되거나 누락된 정보가 있는 경우 엑시스 지사로 알려 주시기 바랍니다. Axis Communications AB는 기술적 또는 인쇄상의 오류에 대해 책임을 지지 않으며 사전 통지 없이 제품 및 설명서를 변경할 수 있습니다. Axis Communications AB는 특정 목적에 대한 상업성 및 적합성의 암시적 보증을 포함하여 이에 국한하지 않고 본 문서에 포함된 자료에 대해 어떠한 종류의 보증도 하지 않습니다. Axis Communications AB는 이 자료의 공급, 실행 또는 사용과 관련하여 발생하는 부수적 또는 결과적 손상에 대해 어떠한 책임도 지지 않습니다. 이 제품은 의도한 목적에 적합한 용도로만 사용할 수 있습니다.

지적 재산권

Axis AB는 본 설명서에 명시되어 있는 제품에 구현된 기술에 관한 지적 재산권을 보유합니다. 특히 이러한 지적 재산권에는 www.axis.com/patent.htm에 나열된 하나 이상의 특허와 미국과 기타 국가에서 획득한 하나 이상의 특허나 출원 중인 특허가 포함될 수 있습니다.

장비 개조

이 장비는 사용 설명서에 나와 있는 지침을 엄격히 준수하여 설치 및 사용해야 합니다. 이 장비에는 사용자가 직접 수리할 수 있는 구성부품이 없습니다. 장비를 무단으로 변경하거나 개조하는 경우 해당 규제 인증 및 승인은 모두 무효화됩니다.

상표 승인

AXIS COMMUNICATIONS, AXIS, ETRAX, ARTPEC, VAPIX는 관련 법규에 따른 Axis AB의 등록 상표 또는 상표 어플리케이션입니다. 모든 회사명과 제품들은 해당 회사의 상표이거나 등록 상표입니다.

Apple, Boa, Apache, Bonjour, Ethernet, Internet Explorer, Linux, Microsoft, Mozilla, Real, SMPTE, QuickTime, UNIX, Windows, Windows Vista, WWW는 각 소유 회사의 등록 상표입니다. Java 및 Java 기반의 모든 상표와 로고는 Oracle 및 자회사의 상표 또는 등록 상표입니다. UPnP™는 UPnP™ Implementers Corporation의 인증 마크입니다.

지원

기술적 도움이 필요한 경우 해당 Axis 리셀러에게 문의하십시오. 고객 질문에 즉시 대답해 드릴 수 없는 경우 리셀러는 신속하게 응답해 드릴 수 있도록 고객 질문을 적절한 채널로 전달할 것입니다. 인터넷이 연결되어 있는 경우 다음을 수행할 수 있습니다.

- 사용 설명서와 소프트웨어 업데이트 다운로드
- FAQ 데이터베이스에서 관련 문제에 대한 해결책 검색 제품별, 카테고리별, 문구별로 검색
- 개인 지원 영역에 로그인하여 Axis 지원 팀의 직원에게 문의 보고
- Axis 지원 팀의 직원과 채팅(일부 국가만 해당)
- Axis 지원 웹사이트(www.axis.com/techsup) 방문

자세히 알아보기

엑시스 교육 센터(www.axis.com/academy)에서 유용한 교육, 온라인 회의, 튜토리얼 및 안내서를 이용하십시오.

규제 정보

유럽



본 제품은 해당 CE 표시 지침 및 조정된 표준을 준수합니다.

- EMC(전자파 적합성) 지침 2004/108/EC. *EMC(전자파 적합성) 페이지 2*를 참조하십시오.
- LVD(저전압) 지침 2006/95/EC. *안전 페이지 3*를 참조하십시오.
- RoHS(유해 물질 규제) 지침 2011/65/EU. *폐기 및 재활용 페이지 3*를 참조하십시오.

원본 적합성 선언의 사본은 Axis Communications AB에서 얻을 수 있습니다. *연락처 정보 페이지 3*를 참조하십시오.

EMC(전자파 적합성)

이 장비는 지침에 따라 설치되어 용도에 맞는 환경에서 사용할 경우 다음의 적용되는 표준을 준수하도록 설계되고 시험을 거쳤습니다.

- 무선 주파수 방출
- 전기 및 전자기적 현상에 대한 내성

미국

UTP(비차폐식 네트워크 케이블) 사용 - 이 장비는 UTP(비차폐식 네트워크 케이블)를 사용한 조건에서 FCC 규칙 15부에 따라 A등급 디지털 장치 제한 규정 테스트를 통과하였습니다. 해당 제한 규정은 장비를 상업적 환경에서 작동할 때 유해한 전파 혼신을 합리적으로 예방하도록 설계되었습니다. 이 장비는 RF(무선주파수) 에너지를 생성, 이용 및 방사할 수 있으며, 지침 설명서에 따라 설치 및 사용하지 않는 경우 무선 통신에 유해한 전파 혼신을 초래할 수 있습니다. 주거 지역에서 이 장비를 작동하는 경우 유해한 전파 혼신이 발생할 가능성이 있으며, 이 경우 사용자는 자체 비용으로 전파 혼신 문제를 해결해야 합니다.

STP(차폐식 네트워크 케이블) 사용 - 이 장비는 또한 STP(차폐식 네트워크 케이블)를 사용한 조건에서 FCC 규칙 15부에 따라 B등급 디지털 장치 제한 규정 테스트를 통과하였습니다. 해당 제한 규정은 주거 환경에 설치 시 유해한 전파 혼신을 합리적으로 예방하도록 설계되었습니다. 이 장비는 RF(무선주파수) 에너지를 생성, 이용 및 방사할 수 있으며, 지침에 따라 설치 및 사용하지 않는 경우 무선 통신에 유해한 전파 혼신을 초래할 수 있습니다. 그러나 특정 설치 환경에서 전파 혼신이 발생하지 않는다는 보장은 없습니다. 본 장비를 깃다 컷을 때 라디오 또는 TV 수신에 유해한 전파 혼신이 발생하는 경우 사용자는 다음 방법 중 1~2개를 사용하여 전파 혼신을 보정할 수 있습니다.

- 수신 안테나의 방향을 바꾸거나 위치를 변경합니다.
 - 장비와 수신기 사이의 간격을 넓힙니다.
 - 장비를 수신기가 연결된 회로와 다른 회로의 콘센트에 연결합니다.
 - 판매자 또는 경향이 많은 라디오/TV 기술자에게 문의하십시오.
- 주목 지역 또는 열악한 전기적 환경에서 사용되도록 적절하게 접지된 STP(차폐식 네트워크 케이블)를 사용하여 제품을 연결해야 합니다.

캐나다

이 B등급 디지털 장비는 캐나다 ICES-003를 준수합니다. 이 제품은 적절하게 접지된 STP(차폐식 네트워크 케이블)를 사용하여 연결해야 합니다.

Cet appareil numérique de la classe B est conforme à la norme NMB-003 du Canada. Le produit doit être connecté à l'aide d'un câble réseau blindé (STP) qui est correctement mis à la terre.

유럽

이 디지털 장비는 EN 55022 B등급 제한 규정에 따른 RF 방출 요건을 준수합니다. 이 제품은 적절하게 접지된 STP(차폐식 네트워크 케이블)를 사용하여 연결해야 합니다.

이 제품은 EN 50121-4 및 IEC 62236-4 철도 적용 조항에 따른 방출 및 내성 요건을 충족합니다.

이 제품은 EN61000-6-1 주거, 상업, 경공업 환경에 따른 내성 요건을 준수합니다.

이 제품은 EN 61000-6-2 산업 환경에 따른 내성 요건을 준수합니다.

이 제품은 EN 55024 사무 및 상업 환경에 따른 내성 요건을 준수합니다.

호주/뉴질랜드

이 디지털 장비는 AS/NZS CISPR 22 B등급 제한 규정에 따른 RF 방출 요건을 준수합니다. 이 제품은 적절하게 접지된 STP(차폐식 네트워크 케이블)를 사용하여 연결해야 합니다.

Japan

この装置は、クラスB 情報技術装置です。この装置は、家庭環境で使用することを目的としていますが、この装置がラジオやテレビジョン受信機に近接して使用されると、受信障害を引き起こすことがあります。取扱説明書に従って正しい取り扱いをして下さい。本製品は、シールドネットワークケーブル(STP)を使用して接続してください。また適切に接地してください。

한국

이 기기는 가정용(B급) 전자파적합기기로서 주로 가정에서 사용하는 것을 목적으로 하며, 모든 지역에서 사용할 수 있습니다. 적절히 접지된 STP(차폐 연선) 케이블을 사용하여 제품을 연결하십시오.

FreeRTOS

이 제품의 소프트웨어는 FreeRTOS 버전 7.2.0을 기준으로 합니다. 자세한 내용은 www.freertos.org를 참조하십시오.

이 버전의 FreeRTOS 소스 코드는 요청 시 액시스 커뮤니케이션즈 AB에서 제공합니다.

안전

이 제품은 정보 기술 장비의 안전 표준인 IEC/EN/UL 60950-1을 준수합니다. 연결 케이블이 실외에 배선되는 경우 제품을 차폐식 네트워크 케이블(STP)이나 다른 적절한 방법으로 접지해야 합니다.

폐기 및 재활용

이 제품이 수명을 다하면 지역법 및 규정에 따라 폐기합니다. 가장 가까운 지정 수집 장소에 대한 자세한 정보는 폐기를 담당 지방 관청에 문의하십시오. 해당 지역의 규정에 따라 이 폐기물을 잘못된 폐기한 경우 처벌을 받을 수 있습니다.



이 기호는 제품을 가정용 또는 상업용 쓰레기와 함께 폐기해서는 안 된다는 것을 의미합니다. WEEE 지침(전기·전자기기 폐기물 처리 지침)에 관한 지침 2012/19/EU는 EU에 가입된 모든 국가에 적용됩니다. 이 제품은 인체 및 환경 오염을 방지하기 위해 환경친화적이고 승인된 재활용 절차에 따라 폐기해야 합니다. 가

장 가까운 지정 수집 장소에 대한 자세한 정보는 폐기를 담당 지방 관청에 문의하십시오. 기업은 이 제품의 올바른 폐기 방법에 대한 정보를 제품 공급업체에 문의해야 합니다.

이 제품은 전기 및 전자기기의 위험한 물질 사용 제한에 대해 지침(RoHS) 2011/65/EU의 요건을 준수합니다.

중국



이 제품은 입법 조치 ACPEIP(Administration on the Control of Pollution Caused by Electronic Information Product, 전자정보제품 오염방지관리법)의 요건을 준수합니다.

연락처 정보

Axis Communications AB
Emdalavägen 14
223 69 Lund
Sweden

전화: +46 46 272 18 00

팩스: +46 46 13 61 30

www.axis.com

안전 정보

제품을 설치하기 전에 설치 안내서를 주의 깊게 읽어보시고 설치 안내서를 보관하여 향후 참조하시기 바랍니다.

위험한 레벨

⚠ 위험

방지하지 않을 경우 사망이나 심각한 상해가 발생하는 위험한 상황을 나타냅니다.

⚠ 경고

방지하지 않을 경우 사망이나 심각한 상해가 발생할 수 있는 위험한 상황을 나타냅니다.

⚠ 주의

방지하지 않을 경우 경미한 상해가 발생할 수 있는 위험한 상황을 나타냅니다.

주의 사항

방지하지 않을 경우 재산 피해가 발생할 수 있는 상황을 나타냅니다.

기타 메시지 레벨

중요

제품이 올바르게 작동하는 데 필요한 중요한 정보를 나타냅니다.

정보

제품을 가장 효과적으로 사용하는 데 도움이 되는 유용한 정보를 나타냅니다.

AXIS Q7920 Chassis

안전 지침

주의 사항

- 본 Axis 제품은 해당 지역 법률 및 규정을 준수하여 사용해야 합니다.
- 본 Axis 제품을 실외나 비슷한 환경에서 사용하려면 승인된 실외 하우징에 설치해야 합니다.
- 통풍이 잘 되고 건조한 장소에 Axis 제품을 보관하십시오.
- Axis 제품에 충격이나 강한 압력을 가하지 마십시오.
- 불안정한 브래킷, 표면 또는 벽에 제품을 설치하지 마십시오.
- Axis 제품을 설치할 때에는 적합한 도구만을 사용하십시오. 과도한 힘을 가하면 제품이 손상될 수 있습니다.
- 화학약품, 부식제 또는 에어로졸 세정제를 사용하지 마십시오. 깨끗한 물에 적신 천을 사용하여 닦으십시오.
- 해당 제품의 기술 사양을 준수하는 액세서리만 사용하십시오. 이러한 액세서는 Axis 또는 타사에서 구입할 수 있습니다.
- Axis가 제공하거나 권장하는 예비 부품만 사용하십시오.
- 고객이 직접 제품을 수리하지 마십시오. 서비스 문제에 대해서는 Axis 지원 팀이나 해당 지역 Axis 리셀러에게 문의하십시오.

운반

주의 사항

- Axis 제품을 운반할 때는 원래 포장이나 이에 준하는 포장을 사용해 제품이 손상되지 않도록 하십시오.

설치 안내서

이 설치 안내서에는 사용자의 네트워크에 AXIS Q7920 채시를 설치하는 작업에 대한 지침이 포함되어 있습니다.

설치 순서

1. 설치에 필요한 패키지 내용물, 도구 및 자료가 순서대로 있는지 확인합니다. *페이지 7*을 참조하십시오.
2. 하드웨어 개요를 살펴봅니다. *페이지 8*을 참조하십시오.
3. 하드웨어를 설치합니다. *페이지 11*을 참조하십시오.

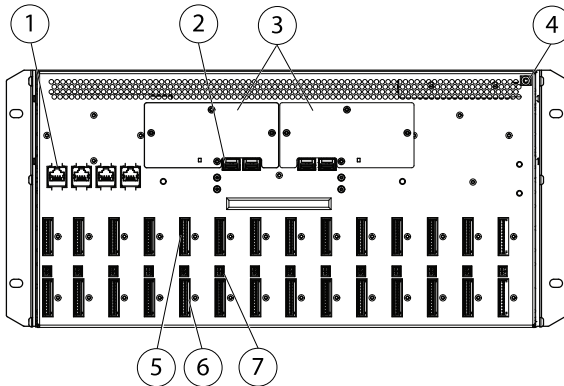
패키지 내용물

- 비디오 엔코더 채시
 - AXIS Q7920
- 커버판
 - 1포트 프론트 패널 커버 1개
 - 2포트 프론트 패널 커버 6개
- AC 전원 코드 2개
 - 유럽
 - 영국
 - 미국, 캐나다 및 일본
 - 호주
 - 스위스
 - 덴마크
 - 한국
 - 아르헨티나
- 터미널 커넥터
 - 14핀 터미널 커넥터 28개

AXIS Q7920 Chassis

- 2핀 터미널 커넥터 14개
- 인쇄 자료
 - AXIS Q7920 채시 설치 안내서(현재 문서)
- 포함된 액세서리
 - 다리 4개

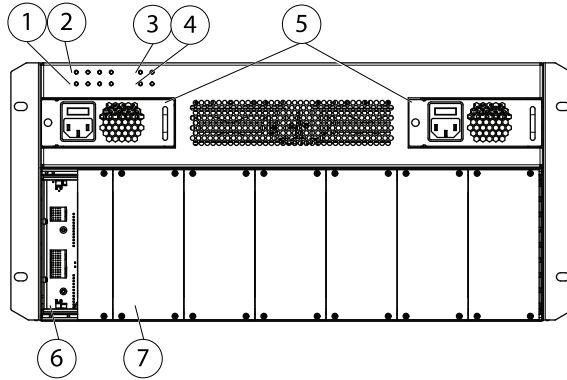
하드웨어 개요



- 1 네트워크 커넥터 1~4 RJ45
- 2 네트워크 포트 1~4 SFP
- 3 팬 트레이 커버
- 4 접지 나사
- 5 I/O 터미널 커넥터
- 6 RS-485 커넥터
- 7 전원 입력/출력 커넥터

정보

SFP 모듈은 AXIS Q7920과 함께 제공되지 않습니다.



- 1 네트워크 LED 1~4 SFP
- 2 네트워크 LED 1~4 RJ45
- 3 PSU LED 1~2
- 4 팬 LED 1~2
- 5 전원 공급 장치 1~2(PSU 1 및 PSU 2)
- 6 슬롯 1
- 7 프론트 패널 커버

LED 표시기

LED	색상	표시
네트워크 RJ45 1~4	녹색	1000Mbit/s 네트워크에 연결된 경우 계속해서 녹색으로 표시됩니다. 네트워크 작업 중일 때 깜박입니다.
	황색	10/100Mbit/s 네트워크에 연결된 경우 계속해서 황색으로 표시됩니다. 네트워크 작업 중일 때 깜박입니다.
	꺼짐	네트워크에 연결되어 있지 않습니다.

AXIS Q7920 Chassis

LED	색상	표시
네트워크 SFP 1~4	녹색	1000Mbit/s 네트워크에 연결된 경우 계속해서 녹색으로 표시됩니다. 네트워크 작업 중일 때 깜박입니다.
	꺼짐	네트워크에 연결되어 있지 않습니다.

LED	색상	표시
PSU 1~2	녹색	PSU1 및 PSU2가 연결되고 켜져 있습니다.
	적색	PSU1 또는 PSU2에 결함이 있음을 나타냅니다. PSU1 또는 PSU2가 연결되지 않았거나 꺼져 있음을 나타내기도 합니다.

LED	색상	표시
팬 LED 1~2	녹색	두 팬이 모두 작동 중입니다.
	녹색/빨간색으로 깜박임	한 팬에 결함이 있음을 나타냅니다.
	적색	두 팬에 모두 결함이 있음을 나타냅니다.

정보

전원 공급 장치에 결함이 있을 경우 새 전원 공급 장치로 교체하십시오. *전원 공급 장치 교체 페이지 16*를 참조하십시오.

팬에 결함이 있는 경우 팬 트레이를 새 것으로 교체하십시오. *팬 트레이 교체 페이지 17*

사양

작동 조건

AXIS Q7920은 실내용입니다.

제품	온도	습도
AXIS Q7920	0°C~45°C (32°F~113°F)	10~85% RH(비응축)

전력 소비

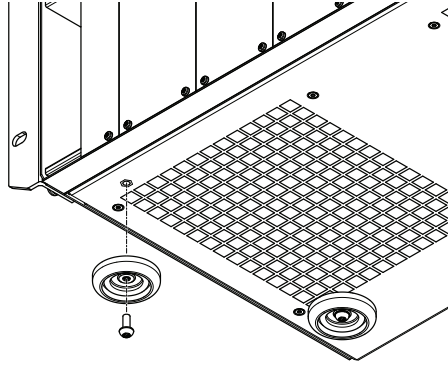
제품	AC
AXIS Q7920	100~240V AC, 최대 365W

하드웨어 설치

일반 배치 요건

- 1.8m 내에 전원을 배치합니다.
- 충분한 환기를 위해 최소한 다음 조건을 충족해야 합니다.
 - 새시 아래에 1U
 - 새시 왼쪽과 오른쪽에 5cm의 여유 공간
 - 새시 앞쪽과 뒤쪽에 5cm의 여유 공간
- 새시 바로 위에 다른 장치나 물건을 쌓아두지 마십시오. 마운팅 브래킷은 2개 이상의 장치를 지지하도록 설계되지 않았습니다.
- 먼지가 너무 많이 쌓이지 않도록 하십시오.

AXIS Q7920 Chassis



전원 연결

AXIS Q7920에는 켜기/끄기 스위치가 두 개 있습니다. AXIS Q7920 전원을 끄려면 두 개의 전원 공급 장치를 모두 꺼야 합니다.

AXIS Q7920 전원을 켜기 전에 접지 나사를 사용하여 장치가 제대로 접지되어 있는지 확인하십시오.

지역에 맞는 AC 전원 코드를 사용하고 있는지 확인하십시오.

⚠ 경고

- 장치 케이스 접촉 시 감전 위험을 방지하려면 접지된 전원 코드만 사용하여 AXIS Q7920에 전원을 공급해야 합니다.
- 건물 설치 시 과전류, 단락 및 접지 오류 방지 기능을 제공해야 합니다.
- 비디오 엔코더 새시에 실수로 이물질이 떨어진 경우, 항상 전원을 분리한 후에 이 물질을 제거하십시오.

액시스 비디오 엔코더 블레이드

S/N(일련번호) - 장치 MAC/이더넷 주소와 동일합니다.

P/N - 제품 모델 번호입니다.

버스 커넥터 - 새시에서 I/O 터미널 커넥터에 대한 물리적 인터페이스입니다.

엑시스 비디오 엔코더 블레이드 마운팅

AXIS Q7920은 14개의 엑시스 비디오 엔코더 블레이드를 수용할 수 있습니다. 이러한 블레이드의 슬롯에는 왼쪽부터 오른쪽까지 1~14까지의 번호가 매겨져 있습니다. AXIS Q7920에는 슬롯 그룹이 4개 있습니다(슬롯 1~4, 슬롯 5~7, 슬롯 8~11, 슬롯 11~14).

첫 번째 블레이드는 슬롯 1에 삽입해야 합니다. 이렇게 하면 모든 슬롯을 추가 규제 없이 사용할 수 있습니다. AXIS Q7920의 성능을 최적화하는 방법에 대한 자세한 내용은 *성능 최적화 페이지 18*를 참조하십시오.

AXIS Q7920의 모든 기능을 이용하려면 슬롯 1의 블레이드가 AXIS Q7436, AXIS Q7406, AXIS Q7414, AXIS P7224 또는 그 이상 버전이어야 합니다.

다음 단계에 따라 AXIS Q7920에 엑시스 비디오 엔코더 블레이드를 마운트합니다.

1. 비디오 엔코더 블레이드를 마운트할 슬롯에서 프런트 패널 커버를 제거합니다.
2. 안내서를 참조하여 비디오 엔코더를 제 위치에 밀어 넣습니다.
3. 프런트 패널 커버의 나사를 사용하여 비디오 엔코더를 제 위치에 고정합니다.

AXIS Q7920은 비디오 엔코더 블레이드의 핫 스왑을 지원합니다. AXIS Q7920을 끄지 않고도 블레이드를 제거하거나 삽입할 수 있습니다.

주의 사항

비어 있는 모든 슬롯에 프런트 패널 커버를 사용해야 합니다.

장치 커넥터

후면 커넥터

네트워크 커넥터: 10/100/1000Mbps용으로 제작된 표준 RJ45 커넥터입니다.

네트워크 커넥터: 1000Mbps용으로 제작된 표준 SFP 커넥터입니다.

RS-485 커넥터: 일반적으로 팬 틸트 줌 장치 연결에 사용됩니다.

AXIS Q7920 Chassis

전원 입력/출력 커넥터: 12V DC 100mA 출력. 이 커넥터는 외부 장치에 전원을 공급하는데 사용할 수 있습니다.

I/O 터미널 커넥터: 최대 12개 I/O에 대한 물리적 인터페이스를 제공합니다.

새시 ID

새시 ID 0~15: 새시 ID를 설정합니다. 여러 새시 설치에 사용됩니다.

새시 ID A~P: 현재는 사용되지 않습니다.

핀 할당

RS485 커넥터용 핀 할당 - AXIS Q7900 및 AXIS Q7920 새시

핀	기능	설명
1	채널 1, RS485A	PTZ 장치와 같은 보조 장비를 제어하기 위한 반이중 RS485 인터페이스.
2	채널 1, RS485B	
3	채널 2, RS485A	
4	채널 2, RS485B	
5	채널 3, RS485A	
6	채널 3, RS485B	
7	채널 4, RS485A	
8	채널 4, RS485B	
9	채널 5, RS485A	
10	채널 5, RS485B	
11	채널 6, RS485A	
12	채널 6, RS485B	

이 표는 AXIS Q7436 블레이드에 관한 것입니다. AXIS Q7920에서 다른 블레이드를 사용하는 경우 해당 제품에 대해 설치 안내서를 참조하십시오.

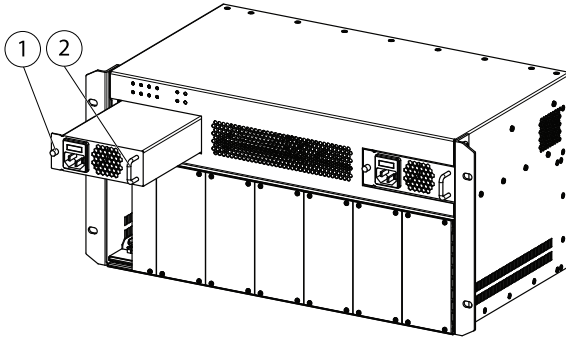
AXIS Q7900 및 AXIS Q7920 새시의 I/O 커넥터용 핀 할당

핀	기능	설명	
1	채널 1, 구성 가능한 I/O 1	디지털 입력 - 활성화하려면 GND에 연결하고 비활성화하려면 연결하지 않은 상태로 둡니다. 디지털 출력 - 소스가 GND에 연결된 오픈 드레인 NFET 트랜지스터를 사용합니다. 외장형 릴레이와 함께 사용할 경우 전압 과도 현상을 방지하기 위해 다이오드를 부하와 병렬로 연결해야 합니다.	최소 입력 = - 40V DC 최대 입력 = + 40V DC 최대 부하 = 100mA 최대 전압 = + 40V DC (트랜지스터로)
2	채널 2, 구성 가능한 I/O 1		
3	채널 3, 구성 가능한 I/O 1		
4	채널 4, 구성 가능한 I/O 1		
5	채널 5, 구성 가능한 I/O 1		
6	채널 6, 구성 가능한 I/O 1		
7	채널 1, 구성 가능한 I/O 2		
8	채널 2, 구성 가능한 I/O 2		
9	채널 3, 구성 가능한 I/O 2		
10	채널 4, 구성 가능한 I/O 2		
11	채널 5, 구성 가능한 I/O 2		
12	채널 6, 구성 가능한 I/O 2		

AXIS Q7920 Chassis

이 표는 AXIS Q7436 블레이드에 관한 것입니다. AXIS Q7920에서 다른 블레이드를 사용하는 경우 해당 제품에 대해 설치 안내서를 참조하십시오.

전원 공급 장치 교체

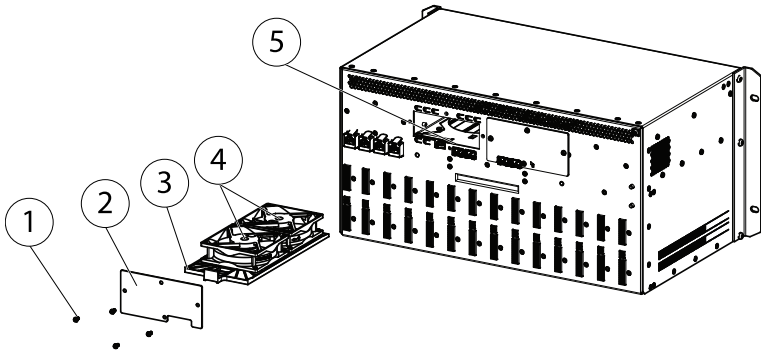


- 1 나사
- 2 손잡이

1. 교체해야 하는 전원 공급 장치의 전원을 끕니다.
2. 전원 공급 장치 왼쪽에 있는 나사를 풀고 손잡이를 사용하여 전원 공급 장치를 제거합니다.
3. 새 전원 공급 장치를 삽입하고 나사를 다시 조입니다.

AXIS Q7920은 PSU의 핫 스왑 기능을 지원합니다. AXIS Q7920을 끄지 않고도 PSU를 제거하거나 삽입할 수 있습니다.

팬 트레이 교체



- 1 나사 4개
- 2 팬 덮개
- 3 팬 트레이
- 4 팬
- 5 팬 전원 커넥터 2개

다음 단계에 따라 팬 트레이를 교체하십시오.

1. 팬 트레이 커버를 제거합니다.
2. 전원 커넥터에서 팬을 분리합니다.
3. 팬 트레이를 천천히 당깁니다.
4. 새 팬 트레이를 삽입합니다.
5. 전원 커넥터에 팬을 연결합니다.
6. 팬 트레이 커버를 마운트합니다.

AXIS Q7920은 팬 트레이의 핫 스왑 기능을 지원합니다. AXIS Q7920을 끄지 않고도 팬 트레이를 제거하거나 삽입할 수 있습니다.

AXIS Q7920 Chassis

성능 최적화

펌웨어 업그레이드

AXIS Q7920에는 자동 펌웨어 업그레이드 기능이 내장되어 있습니다. AXIS Q7920의 슬롯 1에 삽입된 블레이드에 AXIS Q7920의 현재 버전보다 새로운 버전의 펌웨어가 포함된 경우, AXIS Q7920이 새로운 펌웨어 버전으로 자동 업그레이드됩니다. 업그레이드가 완료되면 최대 1분이 걸릴 수 있습니다.

네트워크 이중화

AXIS Q7920의 네트워크 이중화는 소프트웨어로 제어하며, 적어도 두 개의 네트워크 커넥터(RJ45 또는 SFP)가 연결되어 있어야 합니다. AXIS Q7920에는 업링크 그룹이 네 개 있으며, 각각 SFP 및 RJ45 커넥터가 연결되어 있습니다. SFP 커넥터는 RJ45 커넥터보다 우선 순위가 높습니다. 연결 시 오작동하면 AXIS Q7920은 같은 업링크 그룹에서 연결을 점검하거나, 필요한 경우 네트워크 연결을 설정할 수 있을 때까지 다른 업링크 그룹의 연결을 점검합니다.

핫 스왑

AXIS Q7920은 블레이드, 팬 트레이 및 PSU의 핫 스왑 기능을 지원합니다. AXIS Q7920 작동에 영향을 주지 않고 이러한 장치를 제거하거나 삽입할 수 있습니다.

랙 마운팅 데몬

랙 마운팅 데몬 기능을 사용하려면 슬롯 1에 삽입한 블레이드가 AXIS Q7436, AXIS Q7406, AXIS Q7414, AXIS P7224 또는 그 이상 버전이어야 합니다.

최대 네트워크 출력

AXIS Q7920의 네트워크 성능을 최적화하려면 가능한 한 많은 업링크 그룹을 활성화하십시오(RJ45 또는 SFP). 슬롯 그룹에 블레이드를 고르게 분산시킵니다.

활성화된 각 슬롯 그룹에 대해 업링크 그룹을 활성화해야 합니다. 슬롯 그룹과 업링크 그룹 간 연결에 대해서는 아래를 참조하십시오.

슬롯 그룹 1: 슬롯 1~4. 업링크 그룹 1

슬롯 그룹 2: 슬롯 5~7. 업링크 그룹 2

슬롯 그룹 3: 슬롯 8~10. 업링크 그룹 3

슬롯 그룹 4: 슬롯 11~14. 업링크 그룹 4

아래 표는 블레이드를 4, 6, 8 및 10개 블레이드 설치에 고르게 삽입하는 방법의 예를 제공합니다.

블레이드 수	4	6	8	10
슬롯 1	X	X	X	X
슬롯 2		X	X	X
슬롯 3				X
슬롯 4				
슬롯 5		X	X	
슬롯 6	X		X	X
슬롯 7				X
슬롯 8		X		X
슬롯 9	X		X	X
슬롯 10			X	
슬롯 11		X		
슬롯 12	X	X		X
슬롯 13			X	X
슬롯 14			X	X

보증 정보

엑시스 제품 보증 및 관련 정보를 보려면 www.axis.com/warranty/를 참조하십시오.

설치 안내서

AXIS Q7920 Chassis

© Axis Communications AB, 2013

버전 M2.3

날짜: 12월 2013

부품 번호 53753