

AXIS Q6055-C PTZ Dome Network Camera

설치 안내서

패키지 내용물

- AXIS Q6055-C PTZ 돔 네트워크 카메라
- 투명 돔 커버(사전 장착됨)
- AXIS T8607 미디어 컨버터 스위치
- 멀티 케이블(IP66), 7m(23ft)
- 인쇄물
 - 설치 가이드(본 문서)
 - 추가 시리얼 번호 라벨(2개)
 - AVHS 인증 키

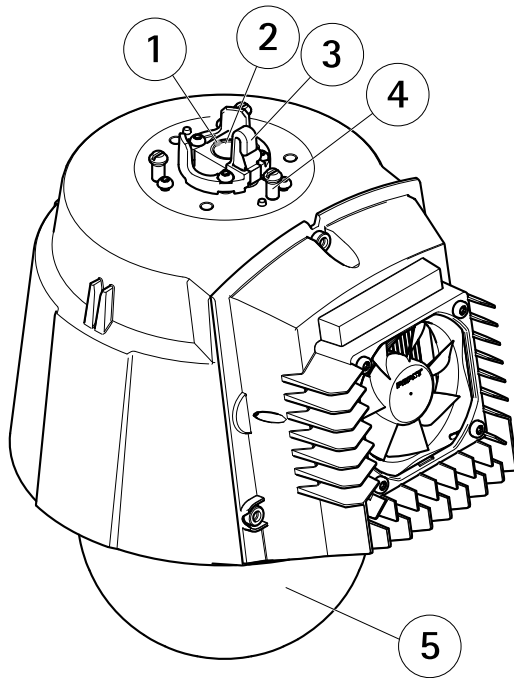
AXIS Q6055-C PTZ Dome Network Camera

하드웨어 개요

하드웨어 구성품의 사양은 *사양 페이지 16*을 참조하십시오.

주의 사항

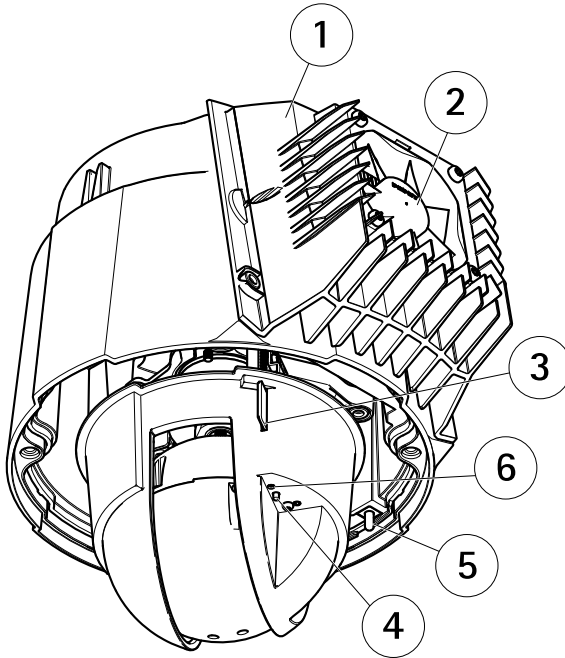
돔이 작동 모드에 부착되어 있는지 확인하십시오. 그렇지 않다면 포커스에 영향을 줄 수 있습니다.



상단 보기

- 1 일직선 표시기
- 2 멀티 커넥터
- 3 안전선 고리
- 4 장치 홀더(3개)
- 5 돔

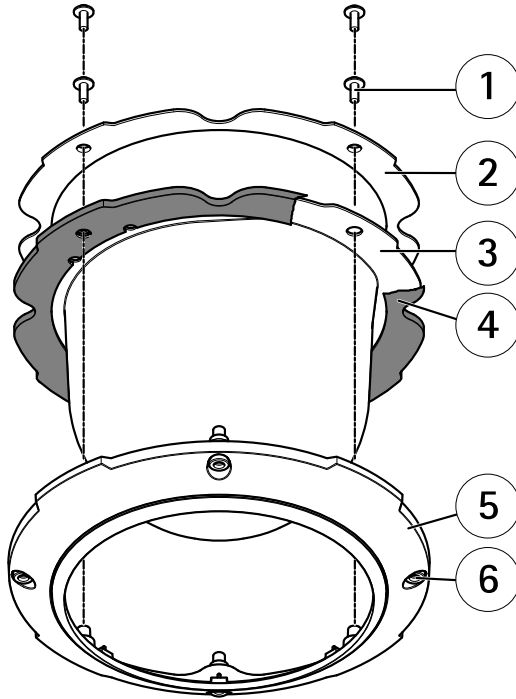
AXIS Q6055-C PTZ Dome Network Camera



하단 보기

- 1 냉각 시스템
- 2 팬
- 3 SD 카드 슬롯(SDHC)
- 4 제어 버튼
- 5 전원 버튼(오직 공장 초기화용)
- 6 상태 LED 표시기

AXIS Q6055-C PTZ Dome Network Camera



- 1 돔 브래킷 나사 PH2(4개)
- 2 돔 브래킷
- 3 돔 커버
- 4 고무 개스킷
- 5 돔 링
- 6 돔 링 나사 T30(4개)

제품을 설치하는 방법

제품을 설치하기 전에 모든 지침을 읽으십시오. 몇몇 설치 단계는 돔 커버를 제거할 필요가 있기 때문에 함께 완료될 때 유용할 수 있습니다.

주의 사항

- 어떤 제품을 사용하는지에 따른 해당 지역 규정 또는 환경과 전기 조건으로 인해 차폐 네트워크 케이블(STP)이 적합하거나 필요할 수 있습니다. 제품을 네트워크에 연결하고 실외에 배선하거나 까다로운 전기 환경에서의 모든 케이블은 특정 용도를 위한 케이블입니다. 네트워크 장치가 제조사의 지침에 따라 설치되었는지 확인하십시오. 규정 요건에 대한 자세한 내용은 *규정 정보 페이지 25*를 참조하십시오.
- 돔 커버를 아래로 향하게 하여 제품을 장착합니다.
- 이 제품은 돔 안의 저습도 유지를 위한 탈습막이 있습니다. 응결을 피하기 위해 비가 오거나 눅눅한 상태에서는 제품을 분해하지 마십시오.
- 돔 커버가 긁히거나 손상되거나 지문이 남지 않도록 주의하십시오. 이는 이미지 품질을 저하시킬 수 있습니다. 가능하다면 설치가 완료될 때까지 돔 커버의 보호 플라스틱을 제거하지 마십시오.

이 제품은 벽 또는 지붕을 따라가거나 지나가는 케이블 경로에 장착할 수 있습니다.

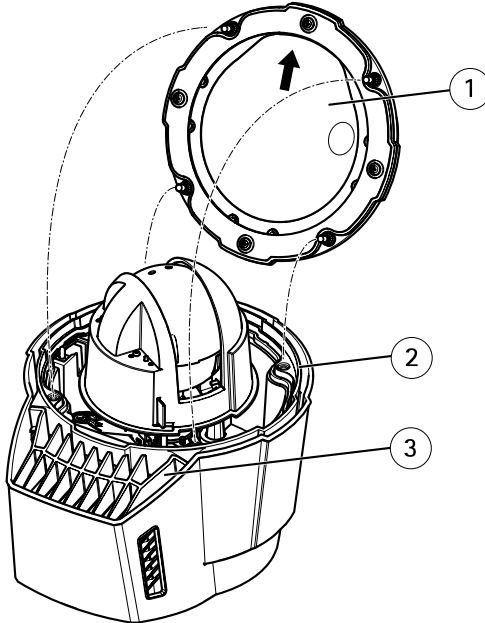
권장 도구

- 전선 스트립 도구(케이블 연결)
- Philips 드라이버 PH2(돔 교체)
- Torx® 드라이버 T20(외부 방열판 세척 필요시)
- Torx® 드라이버 T30(돔 커버 제거, 브라켓 어댑터 AXIS T91A, 돔 교체)
- 대각형 플라이어(케이블)

돔 커버 교체 방법(옵션)

스모크 돔 커버를 사용하기를 원할 경우, 돔 커버가 긁히거나 손상되었을 경우에는 사전 장착된 투명 돔 커버를 교체할 수 있습니다. 스모크 돔 커버와 예비 투명 돔 커버는 Axis 리셀러로부터 구입할 수 있습니다.

1. 돔 링 나사를 풀고 돔 커버를 분리합니다.
2. 돔 브라켓 나사를 분리하고 돔 링에서 돔 브라켓과 돔 커버를 분리합니다.
3. 고무 개스킷이 돔 커버에 올바르게 장착되었는지 확인합니다.
4. 돔 커버의 튀어나온 부분을 돔 링의 로고 중 하나로 정렬합니다.
5. 돔 브라켓과 돔 커버를 돔 링에 부착하고 나사를 조여줍니다(토크 1.2Nm).
6. SD 카드를 설치하려면, *SD 카드 설치 방법(옵션) 페이지 9*을 참조하십시오.
7. 돔 커버를 상단 커버에 부착하기 위해 돔 커버의 튀어나온 부분을 카메라 장치의 냉각 시스템으로 정렬하고 나사를 조여줍니다(토크 1.5Nm).



1 돔 커버

- 2 상단 커버
- 3 냉각 시스템

SD 카드 설치 방법(옵션)

SD 카드 설치는 옵션입니다. 표준 또는 고성능의 SD card(포함되지 않음)는 제품에 로컬 녹화를 저장하는데 사용할 수 있습니다.

1. 돔 링 나사를 풀고 돔 커버를 분리합니다.
2. SD 카드 슬롯에 SD 카드를 삽입합니다.
3. 돔 커버를 상단 커버에 부착하기 위해 돔 커버의 튀어나온 부분을 카메라 장치의 히더로 정렬하고 나사를 조여줍니다.(토크 1.5Nm).

AXIS T8607 Media Converter Switch 설치 방법

AXIS T8607 Media Converter Switch는 전원 공급기(별도 판매)로부터 멀티 케이블이 전원을 공급할 수 있도록 하며 외부 알람 장치 및 네트워크로부터 데이터를 주고 받을 수 있도록 합니다.

AXIS T8607 Media Converter Switch 설치에 대한 모든 정보는 제품과 함께 제공되는 별도 설치 가이드를 참조하십시오.

네트워크 카메라 설치 방법

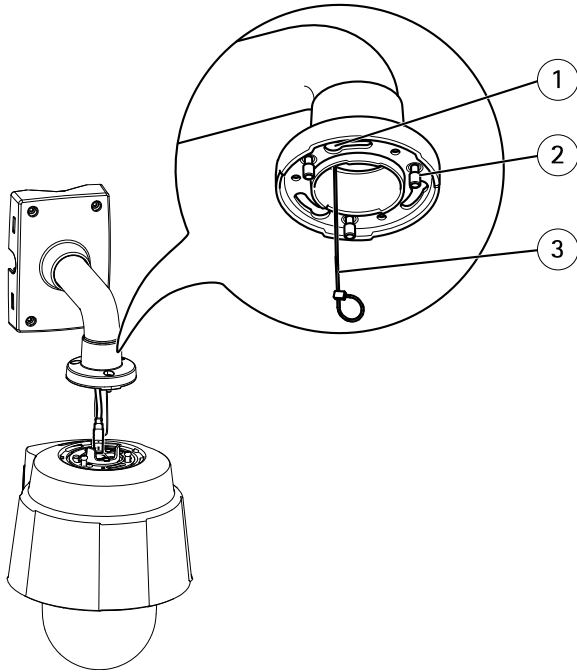
주의 사항

카메라의 IP66 등급 설계를 준수하고 IP66 보호를 유지하려면 제공된 멀티 커넥터 케이블을 사용해야 합니다.

카메라를 설치하기 전 카메라와 선실드 사이의 보호 포장을 제거합니다.

1. 선택된 브라켓을 브라켓과 함께 제공된 지침에 따라 설치하십시오. 드릴링이 필요할 경우 드릴 비트, 나사 및 플러그 등 알맞는 도구를 사용하십시오.
2. 마운팅 브라켓에 있는 구멍을 통해 멀티 케이블을 배선합니다.
3. 제공된 안전선을 사용하여 카메라를 고정합니다.

AXIS Q6055-C PTZ Dome Network Camera



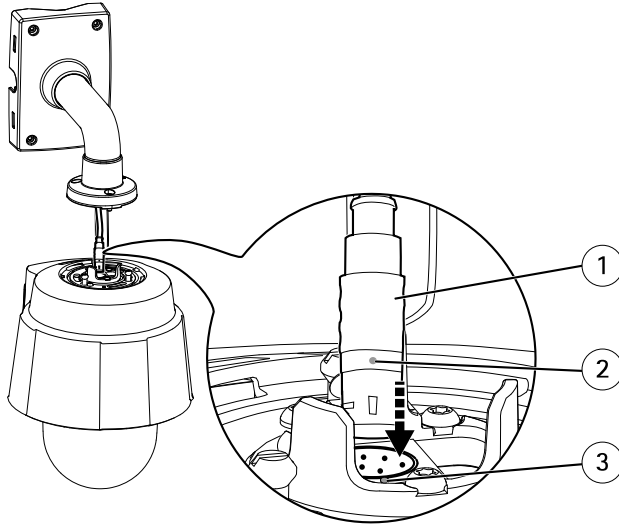
마운팅 예시(벽면 브라켓은 별도 판매)

- 1 장치 홀더 슬롯(3개)
- 2 나사 T30(2개)
- 3 안전선

- 4. 카메라의 멀티 커넥터를 덮고 있는 보호 캡을 제거합니다.
- 5. 멀티 케이블을 카메라 커넥터에 연결합니다. 올바른 위치를 찾기 위해 일직선 표시기를 사용합니다.

주의 사항

연결 시 멀티 케이블이 손상되지 않도록 주의합니다.



마운팅 예시(벽면 브래킷은 별도 판매)

- 1 멀티 케이블
- 2 일직선 표시기 - 멀티 케이블
- 3 일직선 표시기 - 카메라

6. 카메라의 장치 홀더를 마운팅 브래킷의 슬롯에 넣고 카메라 장치를 회전합니다.
7. 나사를 조여 네트워크 카메라를 마운팅 브래킷에 고정시킵니다.

제품에 액세스하는 방법

네트워크에서 Axis 장치를 찾고 Windows®에서 해당 장치에 IP 주소를 할당하려면 AXIS IP Utility 또는 AXIS Device Manager를 사용하십시오. 두 애플리케이션은 axis.com/support에서 무료로 다운로드할 수 있습니다.

제품 사용에 대한 자세한 내용은 axis.com의 사용 설명서를 참조하십시오.

AXIS Q6055-C PTZ Dome Network Camera

공장 출하 시 기본 설정으로 재설정하는 방법

중요

공장 출하 시 기본값으로 재설정은 주의해서 사용해야 합니다. 공장 출하 시 기본값으로 재설정하면 IP 주소를 비롯한 모든 설정이 공장 출하 시 기본값으로 재설정됩니다.

제품을 공장 출하 시 기본 설정으로 재설정하려면 다음을 수행하십시오.

1. 상태 LED 표시기가 주황색으로 깜박일 때까지 15-30초 동안 제어 버튼과 전원 버튼을 누르고 있습니다. 을 참조하십시오.
2. 제어 버튼은 놓고 전원 버튼은 상태 LED 표시기가 녹색으로 바뀔 때까지 계속 누르고 있습니다.
3. 전원 버튼을 놓고 제품을 조립합니다.
4. 이제 프로세스가 완료되었습니다. 제품이 공장 출하 시 기본 설정으로 재설정되었습니다. 네트워크에서 사용할 수 있는 DHCP 서버가 없는 경우 기본 IP 주소는 192.168.0.90입니다.
5. 설치 및 관리 소프트웨어 도구를 사용하여 IP 주소를 할당하고, 패스워드를 설정하고, 비디오 스트림에 액세스합니다.

또한 웹 인터페이스를 통해 매개변수를 공장 출하 시 기본값으로 재설정할 수 있습니다. **설정 > 시스템 > 유지보수** 로 이동하여 **기본값**을 클릭합니다.

유지보수

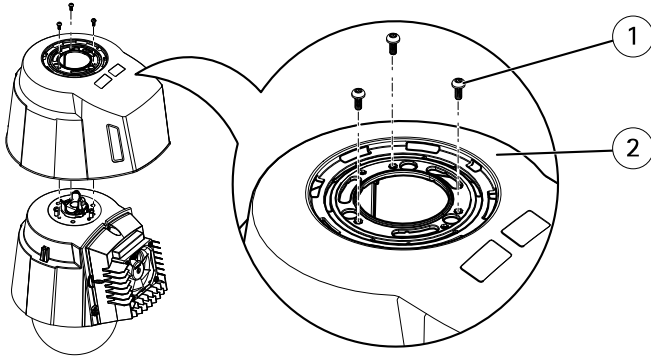
외부 방열판 세척법

먼지 입자가 쌓이면 냉각 시스템 성능에 영향을 끼칠 수 있습니다. 성능 수준을 유지하려면 카메라의 냉각 시스템 안에 있는 외부 방열판을 필요할 때나 정기적으로 세척해야 합니다.

⚠주의

방열판은 뜨거울 수 있습니다. 방열판 및 방열판 커버를 만질 경우 조심하십시오. 필요한 경우 방열판을 만지기 전 먼저 냉각시키십시오.

1. 멀티케이블을 분리합니다.
2. 나사를 풀고 선실드를 제거합니다.



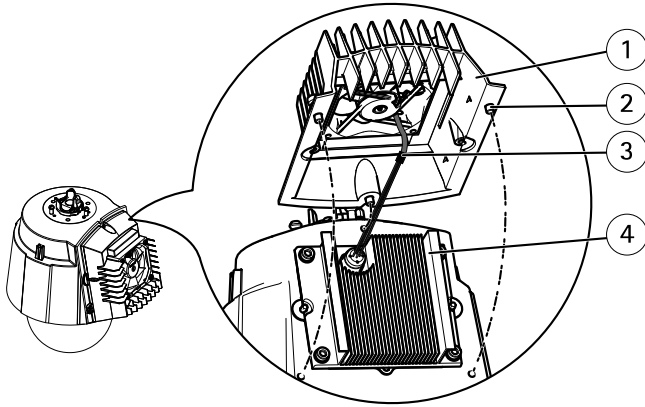
- 1 나사 T20(3개)
- 2 선실드

3. 나사(Torx T30)를 제거하고 방열판 커버를 듭니다.

주의 사항

팬 케이블을 당기거나 방열판 커버가 팬 케이블에 매달려 있지 않도록 합니다.

AXIS Q6055-C PTZ Dome Network Camera



- 1 방열판 커버
- 2 나사 T30(3개)
- 3 팬 케이블
- 4 방열판

- 4. 방열판에 날아오는 먼지나 때를 작은 공기 압축기 또는 압축된 공기통을 사용하여 제거합니다. 또한 방열판은 깨끗한 물로 씻을 수 있습니다.
- 5. 방열판 커버를 원래 자리에 놓고 나사를 조여줍니다(토크 $2.4 \pm 0.2\text{Nm}$).
- 6. 선실드를 원래 자리에 놓고 나사를 조여줍니다(토크 $1.2 \pm 0.1\text{Nm}$).
- 7. 멀티 케이블을 카메라 커넥터에 연결합니다.

추가 정보

- 이 문서의 최신 버전은 axis.com을 참조하십시오.
- 사용 설명서는 axis.com에서 제공됩니다.
- 장치에 사용 가능한 업데이트된 펌웨어가 있는지 확인하려면 axis.com/support를 참조하십시오.
- 유용한 온라인 교육 및 웹 세미나는 axis.com/academy를 참조하십시오.

옵션 액세스리

이 제품에 사용할 수 있는 전체 액세스리 목록을 보려면 axis.com의 제품 페이지로 이동하여 Software & Accessories(소프트웨어 및 액세스리)를 선택합니다.

AXIS Q6055-C PTZ Dome Network Camera

사양

최신 버전의 제품 데이터시트를 찾으려면 axis.com의 제품 페이지로 이동하여 **지원 및 문서**를 참조하십시오.

LED 표시기

| 상태 LED | 표시 |
|----------|---|
| 켜져 있지 않음 | 연결 및 정상 작동 |
| 녹색 | 시작 완료 후 정상 작동 시 10초 동안 녹색이 계속 표시됩니다. |
| 주황색 | 시작 시 켜져 있습니다. 펌웨어 업그레이드 중 또는 공장 출하 시 기본값으로 재설정 시 깜박입니다. |
| 주황색/빨간색 | 네트워크 연결을 사용할 수 없거나 연결이 끊어진 경우 주황색/빨간색으로 깜박입니다. |
| 빨간색 | 펌웨어 업그레이드가 실패했습니다. |

SD 카드 슬롯

주의 사항

- SD 카드 손상 위험이 있습니다. SD 카드를 삽입하거나 분리할 때 날카로운 도구, 금속 물체 또는 과도한 힘을 사용하지 마십시오. 손가락을 사용하여 카드를 삽입하고 분리하십시오.
- 데이터 손실 및 손상된 녹화 위험. 제품이 실행되고 있는 동안에는 SD 카드를 분리하지 마십시오. 분리하기 전에 제품의 웹 페이지에서 SD 카드 마운트를 해제하십시오.

이 제품은 SD/SDHC/SDXC 카드를 지원합니다.

SD 카드 권장 사항은 axis.com을 참조하십시오.

버튼

제어 버튼

제어 버튼의 위치는 항목을 참조하십시오.

제어 버튼의 용도는 다음과 같습니다.

- 제품을 공장 출하 시 기본 설정으로 재설정합니다. *페이지 12* 항목을 참조하십시오.
- AXIS Video Hosting System 서비스에 연결합니다. 이 서비스에 대한 자세한 내용은 *axis.com*을 참조하십시오.

전원 버튼

돔 커버를 분리할 때 제품에 일시적으로 전원을 공급하기 위해 전원 버튼을 누르고 있습니다. 또한, 전원 버튼은 공장 출하 시 기본 설정으로 카메라를 재설정하는 제어 버튼과 함께 사용됩니다. *페이지 12*을 참조하십시오.

커넥터

멀티 커넥터

제공된 미디어 컨버터 스위치 연결을 위한 터미널 커넥터는 다음 신호를 제공합니다.

- DC 전원
- 네트워크(이더넷 10/100Base-T)
- 입력/출력(I/O)

멀티케이블 커넥터 및 I/O 포트

정보

카메라의 NEMA/IP 등급을 유지하기 위해 제공된 멀티 케이블이 필요합니다.

멀티 케이블은 카메라의 멀티 커넥터에 연결되어 있으며 *하드웨어 개요 페이지 4* 항목을 참조하십시오.

AXIS Q6055-C PTZ Dome Network Camera

멀티 케이블 다른 끝은 제공된 AXIS T8607 Media Converter Switch에 연결됩니다. I/O 포트 개요를 포함한 자세한 내용은 제품의 설치 가이드를 참조하십시오.

운영 조건

Axis 제품은 실외용입니다.

| | |
|----|---|
| 등급 | IEC 60721-3-4 Class 4K4H, 4M4 IEC 60529 IP66 NEMA 250 Type 4x MIL-STD 810G 500.5, 501.5, 502.5, 503.5, 505.5, 506.5, 507.5, 509.5, 510.5 ¹ , 514.6 |
| 온도 | 액티브 냉각 기능으로 -20°C ~ 75°C(-4°F ~ 167°F) |
| 습도 | 10~100% RH(응축) |

1. 모래와 먼지의 침입으로부터 보호합니다. 모래 분사에 노출될 시 투명 또는 스모크 돔 커버를 교체해야 될 수도 있습니다.

스토리지 조건

| | |
|----|---------------------------------|
| 온도 | -40°C ~ 65°C (-40°F ~ 149°F) |
|----|---------------------------------|

전기 사양

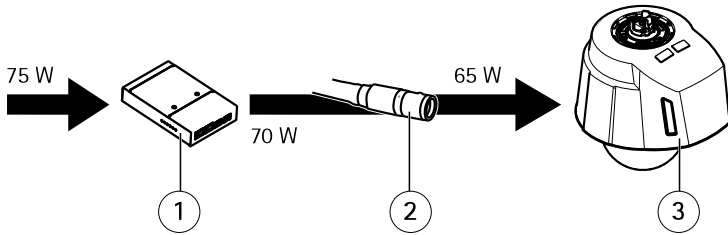
주의 사항

SELV(Safety Extra Low Voltage)와 LPS(Limited Power Source)의 요구조건을 충족시키기 위해 Axis에서 권장하는 전원 공급 장치(별도 구매)를 사용하십시오. 호환되는 전원 액세서리에 대한 자세한 정보는 www.axis.com에서 확인하십시오.

| 제품 | 기능 | 설명 |
|---------------|-------|----------------|
| Axis 네트워크 카메라 | 입력 전원 | 24V DC, 최소 65W |

AXIS Q6055-C PTZ Dome Network Camera

| | | |
|-----------------------------------|--------------|--------|
| AXIS T8607 Media Converter Switch | 입력 전압 | 24V DC |
| | 입력 전원 | 최소 75W |
| | 사용 가능한 출력 전원 | 최소 70W |
| | 명목 출력 전압 | 24V DC |
| | 최대 입력 전류 | 3.2A |



- 1 AXIS T8607 Media Converter Switch
- 2 멀티 케이블
- 3 Axis 네트워크 카메라

안전 정보

위험 수준

▲위험

피하지 못한 경우 사망이나 심각한 부상이 발생하는 위험한 상황을 나타냅니다.

▲경고

피하지 못한 경우 사망이나 심각한 부상이 발생할 수 있는 위험한 상황을 나타냅니다.

▲주의

피하지 못한 경우 경미하거나 심하지 않은 부상이 발생할 수 있는 위험한 상황을 나타냅니다.

주의 사항

피하지 못한 경우 재산상 손해가 발생할 수 있는 상황을 나타냅니다.

기타 메시지 수준

중요

제품이 올바르게 작동하는 데 필수적인 중요 정보를 나타냅니다.

정보

제품을 최대한으로 활용하는 데 도움이 되는 유용한 정보를 나타냅니다.

AXIS Q6055-C PTZ Dome Network Camera

안전 지침

▲경고

Axis 제품은 교육받은 전문가에 의해 설치되어야 하며 해당 지역 법률과 규정을 준수하여 사용해야 합니다.

주의 사항

- Axis 제품은 해당 지역 법률 및 규정을 준수하여 사용해야 합니다.
- Axis 제품은 건조하고 환기가 잘 되는 곳에 보관하십시오.
- Axis 제품에 충격이나 강한 압력을 가하지 마십시오.
- 불안정한 풀, 브래킷, 표면 또는 벽면에 제품을 설치하지 마십시오.
- Axis 제품을 설치할 경우 해당 도구만 사용하십시오. 전동 공구로 과도한 힘을 사용하면 제품에 손상을 줄 수 있습니다.
- 화학 물질, 부식제, 에어로졸 세척제를 사용하지 마십시오.
- 깨끗한 물에 적신 깨끗한 천을 사용하여 닦으십시오.
- 제품의 기술적 사양을 준수하는 액세서리만 사용하십시오. 이러한 액세서리는 Axis 또는 제3자가 제공할 수 있습니다. Axis는 귀하의 제품과 호환되는 Axis 전원 장비 사용을 권장합니다.
- Axis가 공급하거나 추천하는 예비 부품만 사용하십시오.
- 제품을 직접 수리하려고 하지 마십시오. 서비스 문제에 대해 Axis 지원 부서 또는 Axis 리셀러에 문의하십시오.
- 태양이나 기타 고강도 방사선원 쪽으로 카메라 렌즈를 향하지 마십시오. 카메라 손상의 원인이 될 수 있습니다.

운반

주의 사항

- 보호 패키징을 분리하지 마십시오. Axis 제품을 운반할 때에는 보호 패키징을 제자리에서 교체해야 합니다.
- Axis 제품을 운반할 때는 원래 포장이나 이에 준하는 포장을 사용해 제품이 손상되지 않도록 하십시오.

배터리

Axis 제품은 3.0V BR2032 리튬 배터리를 내부 RTC(real-time clock)의 전원으로 사용합니다. 정상 조건에서 이 배터리는 최소 5년간 사용할 수 있습니다.

배터리 전력이 부족하면 RTC의 작동에 영향을 주어 기기의 전원을 켤 때마다 RTC가 재설정됩니다. 배터리의 교체가 필요하면 제품의 서버 보고서에 로그 메시지가 나타납니다. 서버 보고서에 대한 자세한 내용은 제품의 웹 페이지를 참조하거나 Axis 지원 부서에 문의하십시오.

리튬 코인 셀 3.0V 배터리는 1,2-디메톡시에탄, EGDME(ethylene glycol dimethyl ether), CAS no. 110-71-4를 포함하고 있습니다.

⚠경고

- 배터리를 올바르게 교체하지 않으면 폭발 위험이 있습니다.
- 배터리는 동일한 배터리로만 교체해야 합니다.
- 사용한 배터리는 해당 지역 규정 또는 배터리 제조업체의 지침에 따라 폐기하십시오.

돔 커버

주의 사항

- 돔 커버가 긁히거나 손상되거나 지문이 남지 않도록 주의하십시오. 이는 이미지 품질을 저하시킬 수 있습니다. 가능하다면 설치가 완료될 때까지 돔 커버의 보호 플라스틱을 제거하지 마십시오.
- 눈으로 보기에 깨끗한 돔 커버는 닦지 말고 표면에 광을 내지 마십시오. 과도한 청소는 표면에 손상을 줄 수 있습니다.
- 돔 커버의 전반적인 청소를 위해서는 비마모성, 무용제 중성 비누 또는 세제를 섞은 깨끗한 물 그리고 부드럽고 깨끗한 천을 사용하는 것이 좋습니다. 깨끗하고 미지근한 물로 잘 씻어내십시오. 얼룩이 남지 않도록 부드럽고 깨끗한 천으로 닦으십시오.
- 강력한 세제, 휘발유, 벤젠, 아세톤 또는 유사한 화학 물질을 사용하지 마십시오.
- 직사광선이 비치거나 온도가 높은 곳에서 돔 커버를 청소하지 마십시오.
- 돔이 작동 모드에 부착되어 있는지 확인하십시오. 그렇지 않다면 포커스에 영향을 줄 수 있습니다.

법적 고지

비디오 감시는 국가마다 다른 법률로 규제될 수 있습니다. 본 제품을 감시 목적으로 사용하기 전에 해당 지역의 법률을 확인하시기 바랍니다.

이 제품에는 다음과 같은 라이선스가 포함되어 있습니다.

- H.264 디코더 라이선스 1개
- 추가 라이선스를 구입하려면 리셀러에게 문의하십시오.

책임

본 문서는 최대한 주의를 기울여 작성되었습니다. 잘못되거나 누락된 정보가 있는 경우 Axis 지사로 알려 주시기 바랍니다. Axis Communications AB는 기술적 또는 인쇄상의 오류에 대해 책임을 지지 않으며 사전 통지 없이 제품 및 설명서를 변경할 수 있습니다. Axis Communications AB는 특정 목적에 대한 상업성 및 적합성의 암시적 보증을 포함하여 이에 국한하지 않고 본 문서에 포함된 자료에 대해 그 어떠한 종류의 보증도 하지 않습니다. Axis Communications AB는 이 자료의 공급, 실행 또는 사용과 관련하여 발생하는 부수적 또는 결과적 손상에 대해 그 어떤 책임도 지지 않습니다. 이 제품은 의도한 목적에 적합한 용도로만 사용할 수 있습니다.

지적 재산권

Axis AB는 본 문서에 설명한 제품에 포함되어 있는 기술과 관련된 지적 재산권을 보유합니다. 특히, 이러한 지적 재산권에는 *axis.com/patent*에 나열된 특허 중 하나 이상과 미국 및 기타 국가의 추가 특허 또는 보류 중인 특허 출원 하나 이상이 포함되어 있을 수 있습니다(이에 제한되지 않음).

이 제품에는 라이선스가 허여된 3rd-party 소프트웨어가 포함되어 있습니다. 자세한 내용은 제품의 사용자 인터페이스에 있는 메뉴 항목인 "정보"를 참조하십시오.

이 제품에는 Apple Public Source License 2.0의 약관에 따른 소스 코드 저작권 Apple Computer, Inc.가 포함되어 있습니다(opensource.apple.com/aps/ 참조). 이 소스 코드는 developer.apple.com/bonjour/에서 제공됩니다.

장비 변경

본 장비는 사용 설명서에 나와 있는 지침을 엄격히 준수하여 설치하고 사용해야 합니다. 본 장비에는 사용자가 수리할 수 없는 구성품이 포함되어 있습니다. 장비를 무단으로 조작하거나 변경하는 경우 해당 규제 인증 및 승인이 모두 무효화됩니다.

상표 고지

AXIS COMMUNICATIONS, AXIS 및 VAPIX는 관련 법규에 따른 Axis AB의 등록 상표 또는 상표 출원입니다. 모든 회사명과 제품은 해당 회사의 상표이거나 등록 상표입니다.

Apple, Apache, Bonjour, Ethernet, Internet Explorer, Linux, Microsoft, Mozilla, Real, SMPTE, QuickTime, UNIX, Windows 및 WWW는 각 소유권자의 등록 상표입니다. Java 및 모든 Java 기반의 상표와 로고는 Oracle 및/또는 그 계열사의 상표 또는 등록 상표입니다. UPnP Word Mark 및 UPnP 로고는 미국 또는 기타 국가에서 Open Connectivity Foundation, Inc.의 상표입니다.



SD, SDHC 및 SDXC 로고는 SD-3C LLC의 상표입니다. SD, SDHC 및 SDXC는 미국 또는 기타 국가에서 SD-3C, LLC의 상표이거나 등록 상표입니다.

규정 정보



본 제품은 해당 CE Marking 지침과 다음의 통일된 표준을 준수합니다.

- 전자파 적합성(EMC Directive 2014/30/EU. *전자파 적합성(EMC) 페이지 25*를 참조하십시오.
- LVD(저전압 지침) 2014/35/EU. *안전 페이지 26*를 참조하십시오.
- RoHS(유해 물질 제한) 2011/65/EU. *폐기 및 재활용 페이지 26*를 참조하십시오.

원본 Declaration of Conformity(적합성 선언)의 복사본은 Axis Communications AB에서 구할 수 있습니다. *연락처 정보 페이지 26*를 참조하십시오.

전자파 적합성(EMC)

이 장비는 다음에 해당하는 표준을 이행하도록 설계되고 테스트되었습니다.

- 지침에 따라 설치하고 원하는 환경에서 사용할 때 방출되는 무선 주파수
- 지침에 따라 설치하고 원하는 환경에서 사용할 때 전기 및 전자기 현상에 대한 내성

미국

본 장치는 FCC 규정의 15항을 준수합니다. 본 장치를 작동시키려면 다음 두 조건을 충족해야 합니다.

1. 본 장치는 해로운 간섭을 초래하지 않아야 합니다.
2. 또한 오작동을 일으킬 수 있는 간섭을 포함하여 받은 모든 간섭을 수용해야 합니다.

이 장비는 STP(Shielded Network Cable)를 사용하여 테스트되었으며 FCC 규정 제 15항에 따라 Class A 디지털 장치에 대한 제한 사항을 준수합니다. 이 제한은 장비를 산업 환경에서 작동시켰을 때 발생하는 유해한 간섭에 대한 적절한 보호를 제공하기 위해 제정되었습니다. 본 장비는 무선 주파수 에너지를 생성, 이용 및 방사할 수 있으며, 지침 매뉴얼에 따라 설치 및 사용하지 않는 경우 무선 통신에 해로운 간섭을 초래할 수 있습니다. 이 장비를 거주 지역에서 작동시키면 유해한 간섭을 발생시킬 수 있습니다. 이런 경우 사용자는 본인의 비용으로 이 간섭을 수정하는 데 필요한 조치를 취해야 합니다. 적절히 접지된 STP(Shielded Network Cable)를 사용하여 제품을 연결하십시오.

연락처 정보

Axis Communications Inc.

300 Apollo Drive

Chelmsford, MA 01824

미국

전화 번호: +1 978 614 2000

캐나다

이 디지털 기기는 CAN ICES-3(Class A)를 준수합니다. 적절히 접지된 STP(Shielded Network Cable)를 사용하여 제품을 연결하십시오. Cet appareil numérique est conforme à la norme CAN NMB-3 (classe A). Le produit doit être connecté à l'aide d'un câble réseau blindé (STP) qui est correctement mis à la terre.

유럽

본 디지털 장치는 EN 55032의 Class A 제한에 따른 무선 주파수 방사 요구 사항을 충족합니다. 적절히 접지된 STP(Shielded Network Cable)를 사용하여 제품을 연결하십시오. 주의 사항! 이 제품은 Class A 제품을 사용하여 제품을 연결하십시오. 주의 사항! 이 제품은 Class A 제품을 사용하여 제품을 연결하십시오. 주의 사항! 이 제품은 Class A 제품을 사용하여 제품을 연결하십시오.

포입니다. 가정 환경에서 이 제품은 무선 주파수 간섭을 초래할 수 있으며, 이런 경우 사용자는 적절한 조치를 취해야 할 수도 있습니다.

호주/뉴질랜드

본 디지털 장치는 AS/NZS CISPR 32의 Class A 제한에 따른 무선 주파수 방출 요구 사항을 충족합니다. 적절히 접지된 STP(Shielded Network Cable)를 사용하여 제품을 연결하십시오. 주의 사항! 이 제품은 Class A 제품입니다. 가정 환경에서 이 제품은 무선 주파수 간섭을 초래할 수 있으며, 이런 경우 사용자는 적절한 조치를 취해야 할 수도 있습니다.

일본

この装置は、クラスA 情報技術装置です。この装置を家庭環境で使用すると電波妨害を引き起こすことがあります。この場合には使用者が適切な対策を講ずるよう要求されることがあります。VCCI-A 本製品は、シールドネットワークケーブル(STP)を使用して接続してください。また適切に接地してください。

안전

본 제품은 Safety of Information Technology Equipment(정보 기술 장비의 안전 요건), IEC/EN/UL 60950-1 및 IEC/EN/UL 60950-22를 준수합니다. 제품은 STP(차폐 네트워크 케이블) 또는 다른 적절한 방법을 통해 접지됩니다.

전원 공급 장치는 캐나다 전기법, CSA C22.1 및 미국 전기법, ANSI/NFPA 70에 정의된 IEC/UL 60950-1 또는 CEC/NEC Class 2 공급원의 2.5절에 따라 LPS(Limited Power Source)로 지정해야 합니다.



온도가 60°C (140°F) 이상인 지역에서는 접근이 제한된 장소에 제품을 배치하십시오.

폐기 및 재활용

이 제품이 유효 수명에 도달한 경우 해당 법률과 규정에 따라 제품을 폐기해야 합니다. 가장 가까운 지정된 수집소 위치에 대한 자세한 내용은 폐기물 처리를 담당하는 해당 지역 관청에 문의하십시오. 이러한 폐기물을 잘못 처리하면 관련 법률에 따라 범칙금이 부과될 수 있습니다.



이 기호는 해당 제품이 가정용 또는 산업 폐기물과 함께 폐기할 수 없음을 의미합니다. WEEE(Waste Electrical and Electronic Equipment, 전기/전자 장비 폐기물 처리 지침)의 Directive 2012/19/EU가 EU에 가입된 모든 국가에 적용됩니다. 본 제품은 인체 및 환경의 잠재적 오염을 방지하기 위해 환경 친화적이며 승인된 재활용 절차에 따라 폐기해야 합니다. 가장 가까운 지정된 수집소 위치에 대한 자세한 내용은 폐기물 처리를 담당하는 해당 지역 관청에 문의하십시오. 기업은 본 제품의 올바른 폐기 방법에 대한 정보를 제품 공급자에게 문의해야 합니다.

이 제품은 RoHS(Restriction of the Use of Certain Hazardous Substances in Electrical and Electronic Equipment, 전기/전자 제품 유해 물질 사용 제한 지침)의 Directive 2011/65/EU 요건을 준수합니다.

중국



이 제품은 SJ/T 11364-2014(전기/전자 제품 유해 물질 제한 표시)의 요건을 준수합니다.

有毒有害物质或元素

| 部件名称 | 铅 (Pb) | 汞 (Hg) | 镉 (Cd) | 六价铬 (Cr(VI)) | 多溴联苯 (PBB) | 多溴二苯醚 (PB-DE) |
|--------|--------|--------|--------|--------------|------------|---------------|
| 电气安装部分 | X | 0 | 0 | 0 | 0 | 0 |

0: 表示该有毒有害物质在该部件所有均质材料中的含量均在GB/T 26572标准规定的限量要求以下。

X: 表示该有毒有害物质至少在该部件的某一均质材料中的含量超出GB/T 26572标准规定的限量要求。

연락처 정보

Axis Communications AB
Emdalavägen 14
223 69 Lund
Sweden

전화 번호: +46 46 272 18 00

팩스 번호: +46 46 13 61 30

www.axis.com

보증 정보

Axis의 제품 보증 및 이와 관련된 정보에 대한 자세한 내용은 axis.com/warranty로 이동하십시오.

지원

기술적 도움이 필요한 경우 Axis 리셀러에게 문의하십시오. 리셀러가 즉시 답변하지 못할 내용이면 알맞은 채널을 통해 빠른 답변을 얻을 수 있도록 요청사항을 전달해 줄 것입니다. 인터넷 이용이 가능하면 다음과 같이 해도 좋습니다.

- 사용 설명서 및 소프트웨어 업데이트를 다운로드합니다.
- FAQ 데이터베이스에서 해결된 문제에 대한 답변을 찾아보고 제품, 범주 또는 어구를 사용하여 검색합니다.
- 개인 지원 구역으로 로그인하여 Axis 지원 부서의 직원에게 문제를 보고합니다.
- Axis 지원 부서 직원과 채팅합니다.
- axis.com/support의 Axis 지원 부서에서 방문합니다.

자세한 정보!

유용한 교육, 웨비나, 튜토리얼 및 가이드는 Axis 교육 센터 (axis.com/academy)를 방문하십시오.

설치 안내서

AXIS Q6055-C PTZ Dome Network Camera

© Axis Communications AB, 2016 - 2018

버전 M4.3

날짜: 12월 2018

부품 번호 1959384