

AXIS Q6325-LE PTZ Camera

PTZ basato su intelligenza artificiale con qualità d'immagine eccezionale

AXIS Q6325-LE offre 2 MP con un sensore da 1/2 pollice e uno zoom ottico 31x. Basata su ARTPEC-9, garantisce prestazioni accelerate per l'esecuzione di applicazioni di analisi edge incredibili. Ad esempio, *AXIS Object Analytics* è in grado di rilevare e classificare persone, veicoli e tipi di veicoli. Questo dispositivo con classificazione IP66, IK10 e NEMA 4x è resistente agli urti e alle intemperie. Inoltre, è classificata NEMA TS2, e può essere utilizzato a temperature fino a 74°C. Axis Zipstream con supporto per AV1, H.264 e H.265 riduce significativamente i requisiti di larghezza di banda e archiviazione. Per di più, Axis Edge Vault tutela il dispositivo e le informazioni sensibili da accessi non autorizzati.

- > **Immagini chiare con sensore da 1/2" e zoom 31x**
- > **Visibilità superiore in tutte le condizioni di illuminazione**
- > **Analisi avanzate basate sull'intelligenza artificiale per una sorveglianza più intelligente**
- > **Riduzione dei costi di archiviazione con il codec AV1**
- > **Cybersecurity integrata con Axis Edge Vault**



AXIS Q6325-LE PTZ Camera

Telecamera

Sensore immagini

CMOS Progressive Scan da 1/2"

Obiettivo

Zoom ottico: 31x
Lunghezza focale: 6,91 – 214,64 mm
Campo visivo orizzontale: 60,6° – 2,0°
Campo visivo verticale: 36,5° – 1,1°
Messa a fuoco automatica, P-Iris

Day&Night

Filtro IR rimovibile automaticamente

Illuminazione minima

Colore: 0,09 lux a 30 IRE, F1.36
B/N: 0,002 lux a 30 IRE, F1.36, 0 lux con illuminazione IR attiva
Colore: 0,4 lux a 50 IRE, F1.36
B/N: 0,008 lux a 50 IRE, F1.36, 0 lux con illuminazione IR attiva

Velocità otturatore

Da 1/111000 s a 1/2 s

Pan/Tilt/Zoom (rotazione, inclinazione e zoom)

Pan con midspan da 60 W: 360° continuo, 0,05° – 500°/s
Inclinazione con midspan da 60 W: da +20 a -90°, 0,05° – 450°/s
Zoom: zoom ottico 31x, digitale 12x, complessivo 372x
Inversione Nadir, 300 posizioni preimpostate, registrazione del tour (massimo 10, durata massima 16 minuti ciascuna), giro di ronda (massimo 100), coda di controllo, indicazione della direzione a video, imposta nuovo pan 0° velocità dello zoom regolabile, speed dry

System-on-chip (SoC)

Modello

ARTPEC-9

Memoria

RAM da 4 GB, flash da 8 GB

Capacità di calcolo

DLPU (Unità di elaborazione di deep learning)

Video

Compressione video

AV1
H.264 (MPEG-4 Parte 10/AVC) Profili baseline, principale ed elevato
H.265 (MPEG-H parte 2/HEVC), profilo principale
Motion JPEG

Risoluzione

Da 1920x1080 (HDTV 1080p) a 320x180

Velocità in fotogrammi

Fino a 50/60 fps (50/60 Hz) in tutte le risoluzioni

Streaming video

Possibilità di trasmettere più flussi AV1, H.264, H.265 e Motion JPEG configurabili singolarmente
Axis' Zipstream technology in AV1, H.264 e H.265
Velocità in fotogrammi e larghezza di banda regolabili
VBR/ABR/MBR AV1/H.264/H.265
Modalità a bassa latenza
Indicatore di streaming video

Impostazioni immagini

Compressione, colore, luminosità, nitidezza, bilanciamento del bianco, controllo esposizione, zone di esposizione, congelamento immagine in PTZ, profili scena, rotazione, EIS (electronic image stabilization), sbrinamento
Contrasto, contrasto locale, messa a fuoco automatica, Forensic WDR: Fino a 120 dB a seconda della scena, 100 singole privacy mask poligono include privacy mask con effetto mosaico e camaleonte

Rapporto segnale a disturbo

> 55 dB

Audio

Ingresso

Input attraverso la tecnologia portcast

Uscita

Output attraverso la tecnologia portcast

Rete

Sicurezza

Utente multilivello, filtro indirizzi IP, crittazione HTTPS¹, controllo degli accessi di rete IEEE 802.1x (EAP-TLS)¹, registro degli accessi utente, gestione certificati centralizzata, archivio chiavi sicuro (certificato CC EAL4), secure element TPM equivalente (CC EAL 6+, FIPS 140-3 livello 3)

Protocolli di rete

IPv4, IPv6 USGv6, ICMPv4/ICMPv6, HTTP, HTTPS¹, HTTP/2, TLS¹, QoS Layer 3 DiffServ, FTP, SFTP, CIFS/SMB, SMTP, mDNS (Bonjour), UPnP[®], SNMP v1/v2c/v3 (MIB-II), DNS/DNSv6, DDNS, NTP, NTS, RTSP, RTCP, RTP, SRTP/RTSPS, TCP, UDP, IGMPv1/v2/v3, DHCPv4/v6, ARP, SSH, NTCIP, LLDP, CDP, MQTT v3.1.1, syslog sicuro (RFC 3164/5424, UDP/TCP/TLS), indirizzo di collegamento locale (ZeroConf)

Integrazione di sistemi

Application Programming Interface

API aperta per l'integrazione di software, compresi VAPIX[®] e AXIS Camera Application Platform; specifiche disponibili all'indirizzo axis.com
Connessione a cloud con un clic
Profilo G di ONVIF[®], Profilo M di ONVIF[®], Profilo S di ONVIF[®] e Profilo T di ONVIF[®], specifiche disponibili all'indirizzo onvif.org

Comandi su schermo

Illuminazione IR
Speed Dry

Condizioni degli eventi

Stato del dispositivo: sopra la temperatura di esercizio, sopra o sotto la temperatura di esercizio, sotto la temperatura di esercizio, guasto ventola, indirizzo IP rimosso, indirizzo IP bloccato, flusso dal vivo attivo, interruzione della connessione di rete, nuovo indirizzo IP, errore alimentazione PTZ, pronto all'uso, all'interno dell'intervallo della temperatura di esercizio
Archiviazione su dispositivi edge: registrazione in corso, interruzione dell'archiviazione, problemi di integrità dell'archiviazione rilevati
I/O: attivazione manuale, input virtuale²
MQTT: client MQTT connesso
PTZ: malfunzionamento PTZ, movimento PTZ, posizione preset PTZ raggiunta, PTZ pronta
Pianificato e ricorrente: pianificazione
Video: degradazione della velocità di trasmissione media, modalità giorno/notte

Azioni eventi

Modalità diurna/notturna: Utilizza modalità giorno/notte mentre la regola è attiva
Sbrinamento: imposta modalità sbrinamento, imposta modalità sbrinamento mentre la regola è attiva
Illuminazione: utilizza luci, utilizza luci mentre la regola è attiva
Immagini: FTP, SFTP, HTTP, HTTPS, condivisione di rete ed e-mail
MQTT: MQTT publish
Notifica: e-mail, HTTP, HTTPS, TCP
Testo sovrapposto: usa sovrapposizione testo, usa sovrapposizione testo mentre la regola è attiva
Registrazioni: registra video, registra video mentre la regola è attiva
Sicurezza: cancellazione della configurazione
SNMP: messaggi trap, messaggi trap mentre la regola è attiva
Clip video: FTP, HTTP, HTTPS, SFTP, e-mail, condivisione di rete

Analitiche

Applicazioni

Area inclusa

AXIS Object Analytics, AXIS Scene Metadata, AXIS Video Motion Detection, AXIS OSDI Zone, PTZ per ausilio all'orientamento, Advanced Gatekeeper, Tracking automatico 2

Supporta

Per il supporto per AXIS Camera Application Platform che consente l'installazione di applicazioni di terze parti, visitare axis.com/acap

AXIS Object Analytics

Classi di oggetti: umani, veicoli (tipi: auto, autobus, camion, biciclette, altro)

Scenari: attraversamento linea, oggetto in area, tempo nell'area, conteggio attraversamenti, rilevamento accessi non autorizzati, monitoraggio PPE^{BETA}, movimento nell'area, attraversamento linea di movimento

Fino a 10 scenari

Altre funzioni: oggetti attivati visualizzati con traiettorie, riquadri delimitatori del testo con codice colore e tabelle

Poligono aree di inclusione/esclusione

Configurazione della prospettiva

Evento di allarme movimento ONVIF

AXIS Scene Metadata

Classi di oggetti: umani, volti, veicoli (tipi: auto, autobus, camion, biciclette), targhe

Attributi oggetto: colore del veicolo, colore dell'abbigliamento superiore/inferiore, sicurezza, posizione

1. Questo dispositivo comprende il software sviluppato da OpenSSL Project per l'utilizzo con OpenSSL Toolkit. (openssl.org) e il software di crittografia scritto da Eric Young (eay@cryptsoft.com).

2. Disponibile solo con *midspan*.

Approvazioni

EMC

EN 55032 Classe A, EN 55035, EN 61000-3-2, EN 61000-3-3, EN 61000-6-1, EN 61000-6-2, CISPR 35, EAC, EN 50121-4

Australia/Nuova Zelanda:

RCM AS/NZS CISPR 32 Classe A

Canada: ICES-3(A)/NMB-3(A)

Giappone: VCCI Classe A

Corea: KS C 9835, KS C 9832 Classe A

Stati Uniti: FCC Parte 15 Sottosezione B Classe A

Ferroviana: IEC 62236-4

Protezione

IEC/EN/UL 62368-1, CAN/CSA C22.2 No. 62368-1, IEC/EN 62471 gruppo di rischio 2, IEC 60825-1 Classe 1

Ambiente

IEC/EN 62262 IK10, IEC/EN 60529 IP66, NEMA 250, Tipo 4X, NEMA TS 2 (2.2.7-2.2.9), IEC 60068-2-1, IEC 60068-2-2, IEC 60068-2-6, IEC 60068-2-14, IEC 60068-2-27, IEC 60068-2-78, ISO 21207 (Metodo B), ISO 12944-6 C5

Rete

IPv6 USGv6, NIST SP500-267

Cybersecurity

ETSI EN 303 645, Etichetta di sicurezza BSI IT, FIPS 140

Cybersecurity

Sicurezza edge

Software: SO firmato, protezione ritardo forza bruta, autenticazione digest e OAuth 2.0 RFC6749 OpenID Authorization Code Flow per la gestione centralizzata dell'account ADFS, protezione mediante password, crittografia scheda di memoria AES-XTS-Plain64 256 bit
Hardware: Piattaforma di cybersecurity Axis Edge Vault Keystore sicuro: elemento sicuro (CC EAL6+, FIPS 140-3 Livello 3), sicurezza system-on-chip (TEE)
ID dispositivo Axis, video firmato, avvio sicuro, filesystem crittografato (AES-XTS-Plain64 256bit)

Protezione della rete

IEEE 802.1X (EAP-TLS, PEAP-MSCHAPv2)³, IEEE 802.1AE (MACsec PSK/EAP-TLS), HTTPS/HSTS³, TLS v1.2/v1.3³, Network Time Security (NTS), X.509 PKI certificato, firewall basato su host

Documentazione

AXIS OS Hardening Guide

policy di gestione delle vulnerabilità Axis

Axis Security Development Model

Distinta base del software AXIS OS (SBOM)

Per il download dei documenti, vai a axis.com/support/cybersecurity/resources

Per maggiori informazioni relativamente al supporto per la sicurezza informatica Axis, visitare axis.com/cybersecurity

Generale

Alloggiamento

Classe IP66, NEMA 4X e IK10

Colore: bianco NCS S 1002-B

Custodia in metallo riverniciabile (alluminio), cupola trasparente con rivestimento robusto in policarbonato (PC) con tecnologia Sharpdome

Alimentazione

PoE, IEEE 802.3bt Classe 6

Tipico 13 W (no IR), max 51 W

Funzioni: profili di alimentazione, misuratore di potenza

Connettori

RJ45 10BASE-T/100BASE-TX/1000BASE-T

Connettore push-pull RJ45 (IP66)

Illuminazione IR

OptimizedIR con LED IR da 850 nm ad elevata efficienza energetica e di lunga durata

Ampiezza del raggio con midspan a 60 W: 250 m (820 ft) o maggiore a seconda della scena

Archiviazione

supporto per scheda di memoria SD/SDHC/SDXC

Supporto per la codifica della scheda di memoria (AES-XTS-Plain64 256 bit)

Supporto per la registrazione su NAS (Network Attached Storage).

Per consigli sulle schede di memoria e su NAS, visitare axis.com

Condizioni d'esercizio

Piena potenza con midspan da 60 W: Da -50 °C a 55 °C (-58 °F a 131 °F)

Temperatura massima secondo NEMA TS 2 (2.2.7): 74 °C (165 °F)

Arctic Temperature Control: Avvio fino a -40 °C (-40 °F)

Umidità relativa compresa tra 10% e 100% (con condensa)

3. Questo dispositivo comprende il software sviluppato da OpenSSL Project per l'utilizzo con OpenSSL Toolkit. (openssl.org) e il software di crittografia scritto da Eric Young (eay@cryptsoft.com).

Condizioni di immagazzinaggio

Da -40 °C a 65 °C (da -40 °F a 149 °F)
Umidità relativa compresa tra 5% e 95% (senza condensa)

Dimensioni

Altezza: 261 mm (10.3 in)
Con schermo di protezione dagli agenti atmosferici:
ø 239 mm (9.4 in)
Senza schermo di protezione dagli agenti atmosferici:
ø 192 mm (7.6 in)

Peso

4 332 g (9.55 lb)

Accessori inclusi

Guida all'installazione, licenza per singolo utente per decodificatore Windows®, connettore di rete di classe IP66, maschera di riverniciatura, vernice

Accessori opzionali

AXIS TQ6808-E Hard-Coated Clear Dome
AXIS TQ6815-E Hard-Coated Smoked Dome
AXIS TU8003 90 W Connectivity Midspan
AXIS T91/T94 Mounting Accessories
AXIS Surveillance Cards
Per ulteriori accessori, visitare il sito axis.com

Software di gestione video

AXIS Companion, AXIS Camera Station e il software per la gestione video dei partner ADP/esperti nello sviluppo di applicazioni di Axis sono disponibili all'indirizzo axis.com/vms

Lingue

Inglese, tedesco, francese, spagnolo, italiano, russo, cinese semplificato, giapponese, coreano, portoghese, polacco, cinese tradizionale, olandese, ceco, svedese, finlandese, turco, thailandese, vietnamita

Garanzia

Garanzia di 5 anni, visitare axis.com/warranty

Sostenibilità

Controllo sostanza

Senza PVC, senza BFR/CFR conformemente a JEDEC/ECA Standard JS709
RoHS in conformità alla direttiva UE RoHS 2011/65/UE e 2015/863 e EN IEC 63000:2018 standard
REACH conformemente a (EC) N. 1907/2006. For SCIP
UUID, consultare echa.europa.eu

Materiali

Contenuto di plastica a base di carbonio rinnovabile: al 23% (riciclata: 18%, a base bio: 5%, a base di cattura di carbonio: 0%)
Sottoposto a controlli conformemente alle linee guida OCSE nell'ambito dei "conflict minerals"
Per ulteriori informazioni relative alla sostenibilità presso Axis, visitare axis.com/about-axis/sustainability

Responsabilità ambientale

axis.com/environmental-responsibility
Axis Communications è un firmatario di UN Global Compact, per maggiori informazioni andare su unglobalcompact.org

Prestazioni con consumo energetico ottimizzato

Pan/Tilt/Zoom (rotazione, inclinazione e zoom)

Panoramica con midspan da 30 W: 360° continuo, 0,05°- 150°/s
Inclinazione con midspan da 30 W: da +20 a -90°, 0,05°- 150°/s

Alimentazione

PoE, IEEE 802.3bt Classe 6
Profilo a bassa tensione: tipico 13 W (no IR), max 29 W (con IR: 39 W)
PoE, IEEE 802.3at Classe 4
Profilo a tensione completa: tipico 13 W (no IR), max 25 W
Profilo a bassa tensione: tipico 13 W (no IR), max 20 W (con IR: 23 W)

Illuminazione IR

Intervallo di portata con midspan da 30 W:
190 m (623 ft) o maggiore a seconda della scena

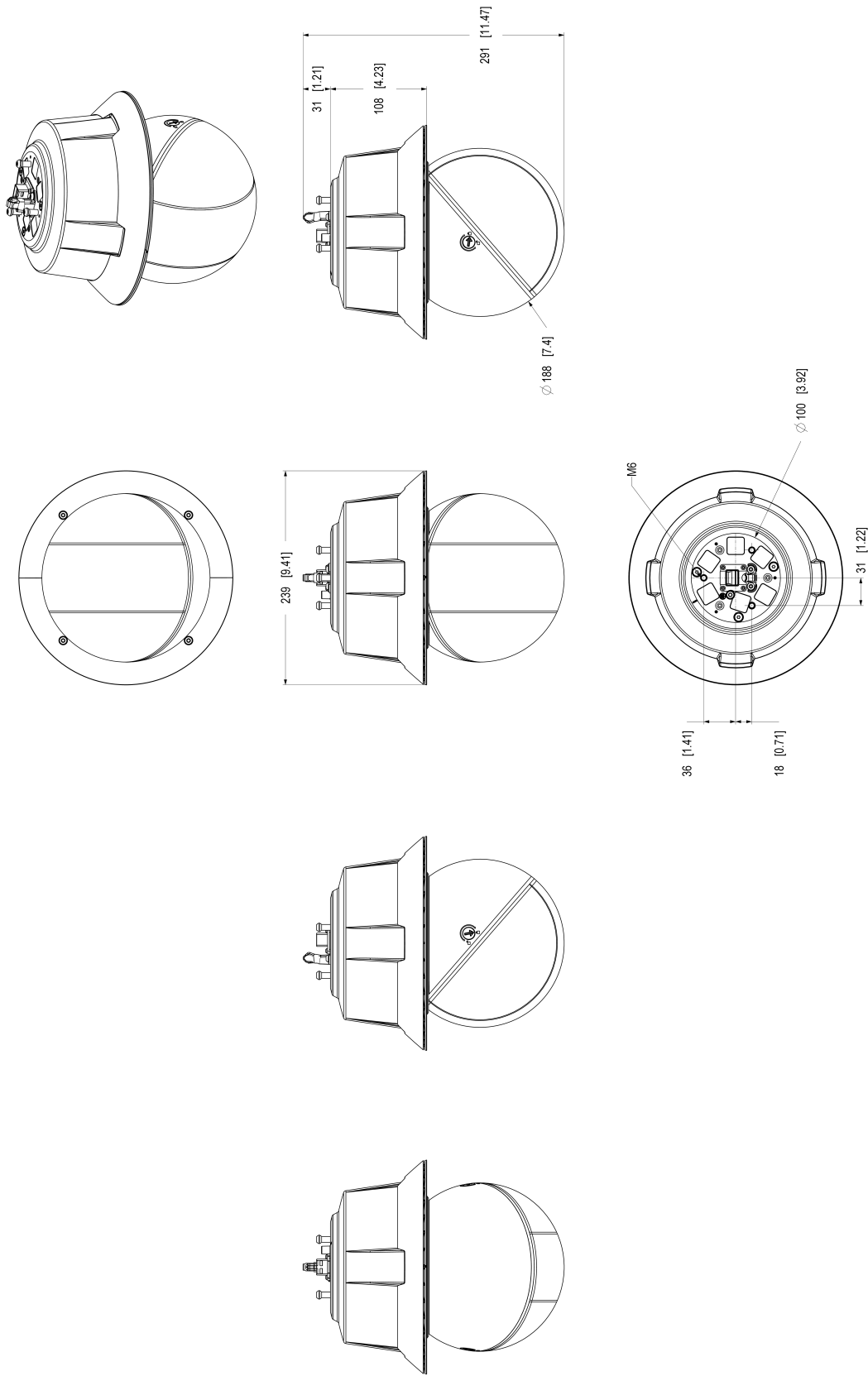
Condizioni d'esercizio

Profilo con potenza completa con midspan da 30 W: da -30 °C a 55 °C (da -22 °F a 131 °F)
Profilo con bassa potenza con midspan da 60 W e 30 W: da -10 °C a 55 °C (da 14 °F a 131 °F)

Rilevare, osservare, riconoscere, identificare (DORI)

	Definizione DORI	Distanza (ampia)	Distanza (tele)
Rilevamento	25 px/m (8 px/ft)	65,8 m (216 ft)	1749,3 m (5737,7 ft)
Osservazione	63 px/m (19 px/ft)	26,1 m (85,6 ft)	693,7 m (2275 ft)
Riconoscimento	125 px/m (38 px/ft)	13,2 m (43,3 ft)	349,2 m (1145 ft)
Identificazione	250 px/m (76 px/ft)	6,6 m (21,6 ft)	174,2 m (571,4 ft)

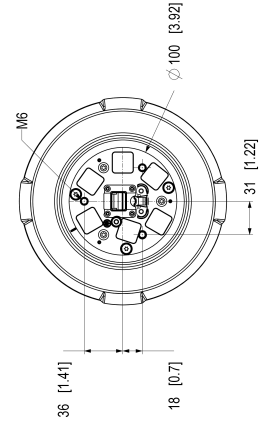
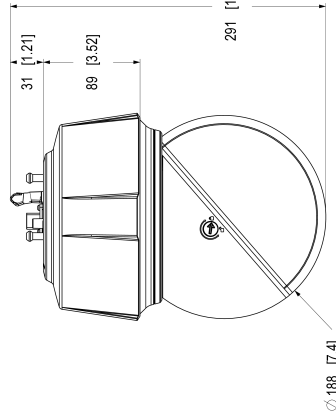
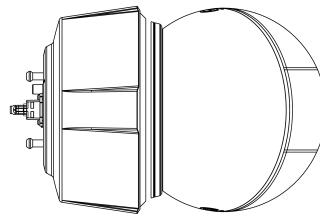
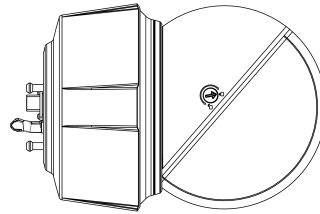
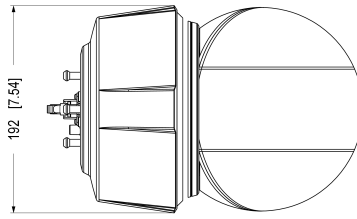
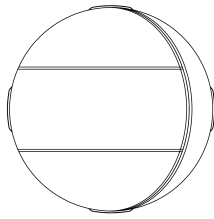
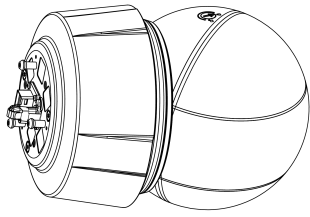
I valori DORI sono calcolati utilizzando le densità pixel per i diversi casi d'uso, come consigliato dallo standard EN-62676-4. I calcoli usano il centro dell'immagine come punto di riferimento e valutano la distorsione dell'obiettivo. La possibilità di eseguire il riconoscimento o l'identificazione di una persona o di un oggetto dipende da fattori quali il movimento degli oggetti, la compressione video, le condizioni di luminosità e la messa a fuoco della telecamera. Usa i margini nel corso della pianificazione. La densità pixel varia nell'immagine ed è possibile che i valori calcolati differiscano dalle distanze nel mondo reale.



Dimensions in mm (inch)	
2002	M12
2002	M12
1999/05	A1
	D1

AXIS Q6325-LE PTZ Camera

Without Weather Cover



Dimensions (mm) [inch]	
2025 Dec 15	M7.2 [1.2]
1984895	A1 [30]

AXIS Q6325-LE PTZ Camera

