

AXIS P1387 Box Camera

Monitoramento confiável em ambientes internos de 5 MP

O AXIS P1387 oferece excelente qualidade de imagem em 5 MP. As tecnologias Lightfinder 2.0 e Forensic WDR oferecem cores verdadeiras e detalhes excepcionais em condições de iluminação desafiadoras ou quase na escuridão total. A estabilização eletrônica de imagem garante imagens estáveis, mesmo na presença de vibrações. E os perfis de cena podem ser otimizados automaticamente para atender a cenários específicos. A tecnologia PoE e a alimentação CC redundante protegem os dados em caso de falta de energia. Com uma DLPU, você pode executar recursos avançados e análises sofisticadas na borda. O Axis Edge Vault protege seu dispositivo e as informações confidenciais contra acesso não autorizado. Além disso, ele oferece uma lente intercambiável e também foi desenvolvida para uso em ambientes externos em um gabinete.

- > [Excelente qualidade de imagem em 5 MP](#)
- > [Tecnologia Lightfinder 2.0 e Forensic WDR](#)
- > [Lente intercambiável](#)
- > [Análise com aprendizado profundo](#)
- > [Segurança cibernética integrada com o Axis Edge Vault](#)



AXIS P1387 Box Camera

Câmara		Streaming de áudio	Duplex configurável: Unidirecional (simplex) Bidirecional (half duplex, full duplex)
Sensor de imagem	CMOS RGB de 1/2,7 pol. com varredura progressiva Tamanho do pixel 2,0 µm	Entrada de áudio	Entrada para microfone externo não equalizado, alimentação de 5 V para microfone opcional Entrada digital, ring power de 12 V opcional Entrada de linha não equalizada Microfone integrado (pode ser desativado)
Lente	Varifocal, 2,8 – 13 mm, F1.4 Campo de visão horizontal: 112°–24° Campo de visão vertical: 50°–18° Correção de IR, lente com encaixe CS, controle P-iris	Saída de áudio	Saída via pareamento de alto-falante
Dia e noite	Filtro de bloqueio de infravermelho removível automaticamente	Codificação de áudio	24bit LPCM, AAC-LC 8/16/32/48 kHz, G.711 PCM 8 kHz, G.726 ADPCM 8 kHz, Opus 8/16/48 kHz
Iluminação mínima	5 MP a 25/30 fps com Forensic WDR e Lightfinder 2.0: Cor: 0,1 lux a 50 IRE, F1.4 P/B: 0,02 lux a 50 IRE, F1.4 5 MP a 50/60 fps com Lightfinder 2.0: Cor: 0,2 lux a 50 IRE, F1.4 P/B: 0,04 lux a 50 IRE, F1.4 5 MP a 25/30 fps com Forensic WDR e Lightfinder 2.0: Com lente F0.9 opcional Cor: 0,04 lux a 50 IRE, F0.9 P/B: 0,008 lux a 50 IRE, F0.9	Rede	Protocolos de rede IPv4, IPv6 USGv6, ICMPv4/ICMPv6, HTTP, HTTPS ^b , HTTP/2, TLS ^b , QoS Layer 3 DiffServ, FTP, SFTP, CIFS/SMB, SMTP, mDNS (Bonjour), UPnP [®] , SNMP v1/v2c/v3 (MIB-II), DNS/DNSv6, DDNS, NTP, NTS, RTSP, RTP, SRTP/RTSPS, TCP, UDP, IGMPv1/v2/v3, RTCP, ICMP, DHCPv4/v6, ARP, SSH, LLDP, CDP, MQTT v3.1.1, Syslog seguro (RFC 3164/5424, UDP/TCP/TLS), endereço Link-Local (configuração zero), IEEE 802.1X (EAP-TLS), IEEE 802.1AR
Velocidade do obturador	1/66500 s a 2 s com 50 Hz 1/66500 s a 2 s com 60 Hz	Integração de sistemas	Interface de programação de aplicativo API aberta para integração de software, incluindo VAPIX [®] , metadados e AXIS Camera Application Platform (ACAP); especificações disponíveis em axis.com/developer-community . A ACAP inclui o Native SDK e o Computer Vision SDK. Axis-cloud-connect ONVIF [®] Profile G, ONVIF [®] Profile M, ONVIF [®] Profile S e ONVIF [®] Profile T, especificações disponíveis em onvif.org
Sistema em um chip (SoC)		Sistemas de gerenciamento de vídeo	Compatível com AXIS Companion, AXIS Camera Station, software de gerenciamento de vídeo de Parceiros de Desenvolvimento de Aplicativos Axis disponíveis em axis.com/vms
Modelo	ARTPEC-8	Controles na tela	Estabilização eletrônica de imagem Alternância dia/noite Remoção de névoa Amplio alcance dinâmico Indicador de streaming de vídeo Foco automático Máscaras de privacidade Clipe de mídia
Memória	2048 MB de RAM, 8192 MB de flash	Edge-to-edge	Pareamento de microfone Emparelhamento de alto-falantes
Recursos de computação	Unidade de processamento de aprendizado profundo (DLPU)	Condições de eventos	Áudio: detecção de áudio, reprodução de clipes de áudio Status do dispositivo: acima/abaixo/na temperatura de operação, remoção/bloqueio de endereço IP, endereço IP novo, perda de rede, sistema pronto, proteção contra sobrecorrente ring power, stream ao vivo ativo Status da entrada de áudio digital Armazenamento de borda: gravação em andamento, interrupção no armazenamento, problemas de integridade de armazenamento detectados E/S: entrada digital, saída digital, acionador manual, entrada virtual MQTT: stateless Agendados e recorrentes: agendamento Vídeo: degradação média da taxa de bits, modo dia/noite, violação
Vídeo		Ações de eventos	Clipes de áudio: reproduzir, parar Modo dia/noite E/S: alternar E/S uma vez, alternar E/S enquanto a regra está ativa. MQTT: publicar Notificação: HTTP, HTTPS, TCP e email Sobreposição de texto Gravações: gravar, gravar vídeo enquanto a regra está ativa Interceptações SNMP: enviar, enviar enquanto a regra está ativa LED de status: piscar, piscar enquanto a regra está ativa Upload de imagens ou clipes de vídeo: FTP, SFTP, HTTP, HTTPS, compartilhamento de rede e email Modo WDR
Compactação de vídeo	H.264 (MPEG-4 Parte 10/AVC) perfis Baseline, Main e High H.265 (MPEG-H Part 2/HEVC) perfil Main Motion JPEG		
Resolução	16:9: 2592 x 1458 a 160 x 90 4:3: 2592 x 1944 a 160 x 120		
Taxa de quadros	Com Forensic WDR: Até 25/30 fps (50/60 Hz) em todas as resoluções Sem WDR: Até 50/60 fps (50/60 Hz) em todas as resoluções		
Streaming de vídeo	Até 20 streams de vídeo únicos e configuráveis ^a Tecnologia Axis Zipstream em H.264 e H.265 Taxa de quadros e largura de banda controláveis VBR/ABR/MBR H.264/H.265 Modo de baixa latência Indicador de streaming de vídeo		
Relação sinal-ruído	> 55 dB		
WDR	Forensic WDR: até 120 dB, dependendo da cena		
Streaming multiexibição	Até 8 áreas de exibição recortadas individualmente.		
Redução de ruído	Filtro espacial (redução de ruído 2D) Filtro temporal (redução de ruído 3D)		
Configurações da imagem	Contraste, brilho, nitidez, balanço de branco, limite dia/noite, mapeamento de tons, modo de exposição, zonas de exposição, remoção de névoa, correção de distorção de barril, compactação, rotação: 0°, 90°, 180°, 270°, incluindo Formato Corredor, espelhamento, sobreposição de texto e imagens, sobreposição dinâmica de texto e imagens, máscaras de privacidade, máscara de privacidade poligonal, abertura-alvo Perfis de cena: forense, vivido, visão geral de tráfego		
Processamento de imagem	Axis Zipstream, Forensic WDR, Lightfinder 2.0		
Pan/Tilt/Zoom	PTZ digital, posições predefinidas Tour por posições predefinidas, fila de controle, indicador direcional na tela Guard tour (máx. 100)		
Áudio			
Recursos de áudio	Controle de ganho automático Emparelhamento de alto-falantes		

Auxílios de instalação integrados	Assistente de nivelamento, retrofoco remoto
Análise	
Aplicativos	<p>Incluídos: AXIS Object Analytics, Metadados de cena, AXIS Live Privacy Shield^c, AXIS Video Motion Detection</p> <p>Compatíveis: Suporte à AXIS Camera Application Platform, possibilitando a instalação de aplicativos de outros fabricantes, consulte axis.com/acap</p>
AXIS Object Analytics	<p>Classes de objeto: pessoas, veículos (tipos: carros, ônibus, caminhões, bicicletas, outros)</p> <p>Cenários: cruzamento de linhas, objeto na área, tempo na área, contagem de cruzamentos de linhas, ocupação na área</p> <p>Até 10 cenários</p> <p>Outros recursos: objetos acionadores exibidos com trajetórias, caixas delimitadoras coloridas e tabelas</p> <p>Áreas de inclusão/exclusão poligonais</p> <p>Configuração de perspectivas</p> <p>Evento de ONVIF[®] Motion Alarm</p>
Metadados de cena	<p>Classes de objeto: pessoas, rostos, veículos (tipos: carros, ônibus, caminhões, bicicletas), placas de licença</p> <p>Atributos do objeto: confiança, posição</p>
Aprovações	
Marcações de produtos	UL/cUL, UKCA, CE, KC, EAC, VCCI, RCM
EMC	<p>CISPR 35, CISPR 32 Classe A, EN 55035, EN 55032 Classe A, EN 50121-4, EN 61000-6-1, EN 61000-6-2</p> <p>Japão: VCCI Classe A</p> <p>Coreia: KS C 9835, KS C 9832 Classe A</p> <p>EUA: FCC Parte 15 Subparte B Classe A</p>
Segurança	CAN/CSA C22.2 N° 62368-1 ed. 3, IEC/EN/UL 62368-1 ed. 3, IS 13252
Ambiente	IEC 60068-2-1, IEC 60068-2-2, IEC 60068-2-6, IEC 60068-2-14, IEC 60068-2-27, IEC 60068-2-78
Rede	NIST SP500-267, IPv6 USGv6
Segurança cibernética	ETSI EN 303 645, FIPS 140
Segurança cibernética	
Segurança de borda	<p>Software: Firmware assinado, proteção contra atrasos por força bruta, autenticação digest e OAuth 2.0 RFC6749 OpenID Authorization Code Flow para gerenciamento centralizado de contas ADFS, proteção por senha</p> <p>Hardware: Plataforma segurança cibernética AXIS Edge Vault Elemento seguro (CC EAL 6 +), ID de dispositivo Axis, repositório de chaves seguro, vídeo assinado, inicialização segura</p>
Segurança de rede	IEEE 802.1X (EAP-TLS, PEAP-MSCHAPv2) ^b , IEEE 802.1AR, HTTPS/HSTS ^b , TLS v1.2/v1.3 ^b , Segurança de tempo de rede (NTS), certificado X.509 PKI, filtragem de endereço IP
Documentação	<p><i>Guia de Fortalecimento do AXIS OS</i></p> <p><i>Política de gerenciamento de vulnerabilidades da Axis</i></p> <p><i>Modelo de desenvolvimento de segurança da Axis</i></p> <p>Lista de materiais (SBOM) de software do AXIS OS</p> <p>Para baixar documentos, vá para axis.com/support/cybersecurity/resources</p> <p>Para saber mais sobre o suporte da Axis à segurança cibernética, consulte axis.com/cybersecurity</p>
Geral	
Caixa	<p>Caixa em alumínio</p> <p>Proteção climática com revestimento antirreflexo preto</p> <p>Cor: branco NCS S 1002-B, preto NCS S 9000-N</p>
Montando	<p>Rosca para tripé 1/4" – 20 UNC</p> <p>Base da câmera incluída</p>

Alimentação elétrica	Power over Ethernet (PoE) IEEE 802.3af/802.3at Tipo 1 Classe 3 Típico 4,24 W, máx. 11,73 W 10 – 28 VCC, típico 4,26 W, máx. 10,57 W
Conectores	<p>Rede: RJ45 10BASE-T/100BASE-TX/1000BASE-T PoE blindado E/S: Bloco terminal com 6 pinos de 2,5 mm para 2 entradas de alarme supervisionadas e 2 saídas (saída de 12 VCC, carga máxima de 50 mA)</p> <p>Áudio: Entrada de 3,5 mm para microfone/linha</p> <p>Comunicação serial: RS485/RS422, 2 pcs. 2 pos, full duplex, bloco de terminais</p> <p>Potência: Entrada CC, bloco de terminais</p> <p>Lente: Conector i-CS (compatível com P-Iris e DC-iris)</p> <p>AXIS T92G20 Connector</p>
Armazenamento	<p>Suporte a cartões microSD/microSDHC/microSDXC</p> <p>Suporte a criptografia de cartões SD (AES-XTS-Plain64 256 bits)</p> <p>Gravação em armazenamento de rede (NAS)</p> <p>Para obter recomendações de cartões SD e NAS, consulte axis.com</p>
Condições operacionais	-10 °C a 55 °C (14 °F a 131 °F) Umidade relativa de 10 – 85% (sem condensação)
Condições de armazenamento	-40 °C a 65 °C (-40 °F a 149 °F) Umidade relativa de 5 – 95% (sem condensação)
Dimensões	Para obter as dimensões gerais do produto, consulte os esquemas de dimensões nesta folha de dados.
Peso	775 g (1,7 lb) incluindo a base 480 g (1,1 lb) somente para a câmera
Conteúdo da embalagem	Câmera, guia de instalação, conectores de bloco de terminais, chave de autenticação do proprietário, AXIS T91B21 Stand Black
Acessórios opcionais	<p>Microfones AXIS, Midspans AXIS</p> <p>AXIS T8415 Wireless Installation Tool</p> <p>AXIS Surveillance Cards</p> <p>Para mais acessórios, acesse axis.com/products/axis-p1387#accessories</p>
Ferramentas do sistema	<p>AXIS Site Designer, AXIS Device Manager, AXIS Device Manager Extend, seletor de produtos, seletor de acessórios, calculadora de lentes</p> <p>Disponível em axis.com</p>
Idiomas	Inglês, alemão, francês, espanhol, italiano, russo, chinês simplificado, japonês, coreano, português, polonês, chinês tradicional, holandês, tcheco, sueco, finlandês, turco, tailandês, vietnamita
Garantia	Garantia de 5 anos, consulte axis.com/warranty
Números de peça	Disponível em axis.com/products/axis-p1387#part-numbers
Sustentabilidade	
Controle de substâncias	<p>Sem PVC, sem BFR/CFR de acordo com o padrão JEDEC/ECA JS709</p> <p>RoHS de acordo com a diretiva RoHS da UE 2011/65/EU e EN 63000:2018</p> <p>REACH de acordo com a (EC) No 1907/2006. Para SCIP UUID, consulte echa.europa.eu</p>
Materiais	<p>Conteúdo de plástico reciclável baseado em carbono: 3% (base bio)</p> <p>Triagem de minerais de conflito de acordo com as diretrizes da OCDE</p> <p>Para saber mais sobre a sustentabilidade na Axis, acesse axis.com/about-axis/sustainability</p>
Responsabilidade ambiental	<p>axis.com/environmental-responsibility</p> <p>A Axis Communications é signatária do Pacto Global da ONU, leia mais em unglobalcompact.org</p>

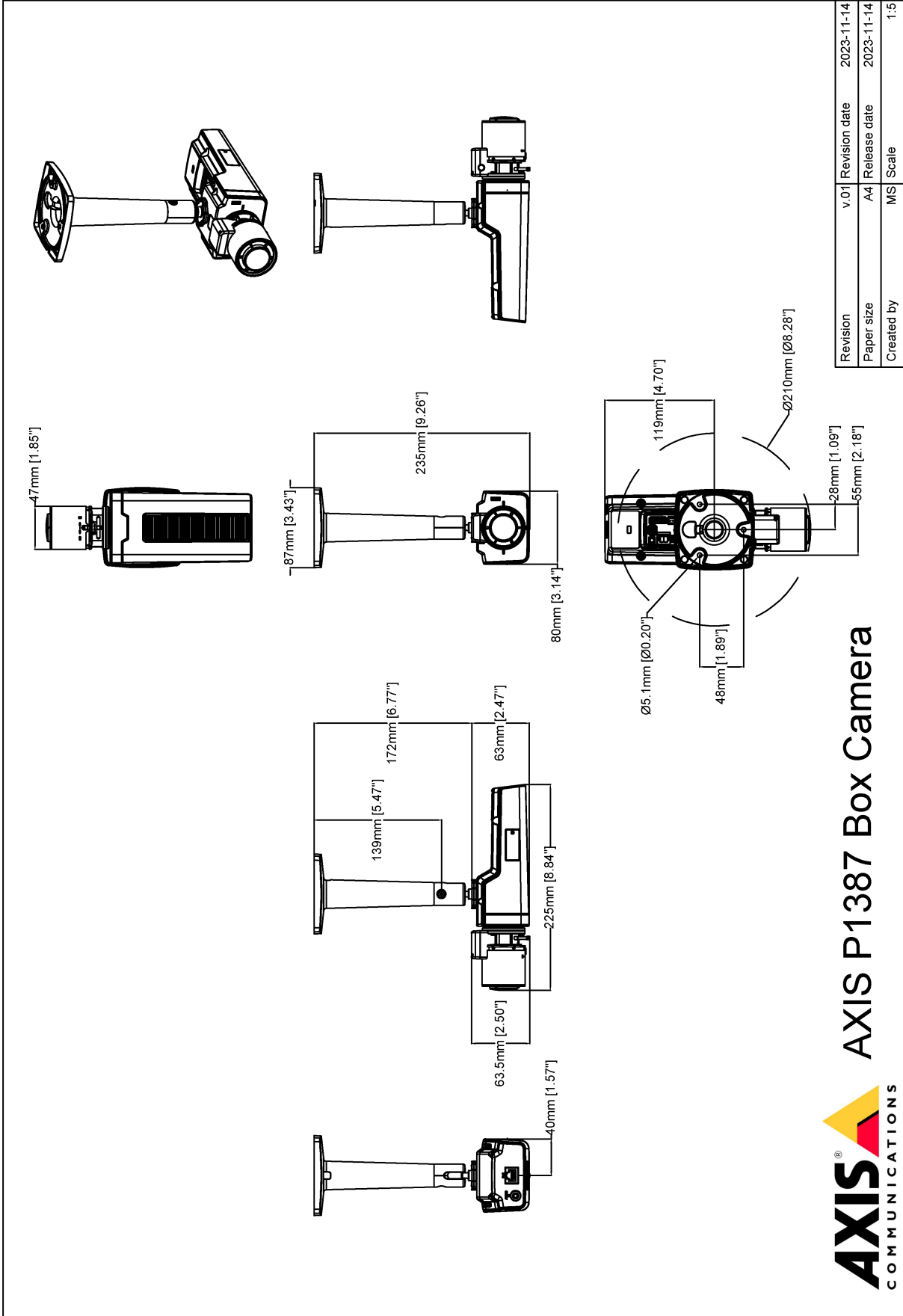
- Recomenda-se um máximo de 3 streams de vídeo únicos por câmera ou canal para otimizar a experiência do usuário, a largura de banda da rede e a utilização do armazenamento. Um stream de vídeo único pode ser fornecido a vários clientes de vídeo na rede usando o método de transporte multicast ou unicast via funcionalidade de reutilização de stream integrada.
- Este produto inclui software desenvolvido pelo OpenSSL Project para uso no OpenSSL Toolkit. (openssl.org), and cryptographic software written by Eric Young (ey@cryptsoft.com).
- Disponível para download

Detectar, Observar, Reconhecer, Identificar (DORI)

	Definição de DORI	Distância (grande-angular)	Distância (teleobjetiva)
Detectar	25 px/m (8 px/ft)	56,2 m (184,3 ft)	244,2 m (801,3 ft)
Observar	63 px/m (19 px/ft)	22,3 m (73,2 ft)	96,9 m (318,0 ft)
Reconhecer	125 px/m (38 px/ft)	11,2 m (36,9 ft)	48,8 m (160,3 ft)
Identificar	250 px/m (76 px/ft)	5,6 m (18,4 ft)	24,4 m (80,1 ft)

Os valores de DORI são calculados usando densidades de pixels para diferentes casos de uso, conforme recomendado pelo padrão EN-62676-4. Os cálculos usam o centro da imagem como ponto de referência e consideram a distorção da lente. A possibilidade de reconhecer ou identificar uma pessoa ou um objeto depende de fatores como movimento de objetos, compactação de vídeo, condições de iluminação e foco da câmera. Use as margens ao planejar. A densidade de pixels varia na imagem, e os valores calculados podem ser diferentes das distâncias do mundo real.

Esquema de dimensões



AXIS P1387 Box Camera

Revision	v.01	Revision date	2023-11-14
Paper size	A4	Release date	2023-11-14
Created by	MS	Scale	1:5

© 2023 Axis Communications

www.axis.com

Recursos em destaque

AXIS Object Analytics

O AXIS Object Analytics é uma análise de vídeo pré-instalada e multifuncional que detecta e classifica humanos, veículos e tipos de veículos. Graças a algoritmos baseados em IA e a condições comportamentais, ele analisa a cena e o respectivo comportamento espacial dos objetos em – tudo personalizado para suas necessidades específicas. Escalável e baseado na borda, requer um mínimo de esforço para configurar e oferecer suporte a vários cenários que são executados simultaneamente.

Axis Edge Vault

O AXIS Edge Vault é a plataforma segurança cibernética baseada em hardware que protege o dispositivo Axis. Ele forma a base de que todas as operações seguras dependem e oferece recursos para proteger a identidade do dispositivo, proteger sua integridade de fábrica e proteger informações confidenciais contra acesso não autorizado.

Estabelecer a raiz de confiança começa no processo de inicialização do dispositivo. Nos dispositivos Axis, a **inicialização segura** do mecanismo com base em hardware verifica o sistema operacional (AXIS OS) do qual o dispositivo está sendo inicializado. O AXIS OS, por sua vez, é assinado criptograficamente (**firmware assinado**) durante o processo de compilação. A inicialização segura e o firmware assinado são vinculados uns aos outros e garantem que o firmware não seja violado durante o ciclo de vida do dispositivo e que o dispositivo só inicie a partir do firmware autorizado. Isso cria uma cadeia inquebrável de software criptografado criptograficamente para a cadeia de confiança de que todas as operações seguras dependem.

De um aspecto de segurança, o **armazenamento de chaves seguro** é o bloco de construção crítico para a proteção de informações de criptografia usadas para comunicação segura (IEEE 802.1 x, HTTPS, ID de dispositivo da Axis, chaves de controle de acesso, etc.) contra extração maliciosa em caso de violação de segurança. O armazenamento de chaves seguro é fornecido através de um módulo de computação criptográfica com certificação de critérios comuns e/ou FIPS 140. Dependendo dos requisitos de segurança, um dispositivo Axis pode ter um ou vários módulos, como um TPM 2,0 (Trusted Platform Module) ou um elemento seguro, e/ou um ambiente de execução confiável (TEE) incorporado ao sistema em chip (SoC).

O **vídeo assinado** garante que a evidência de vídeo possa ser verificada como não adulterada sem que a cadeia de

custódia do arquivo de vídeo seja fornecida. Cada câmera usa sua chave de assinatura de vídeo exclusiva, a qual é armazenada de forma segura no armazenamento de chaves seguro para adicionar uma assinatura no stream de vídeo. Isso permite que o vídeo seja rastreado até a câmera Axis que o originou. Assim, é possível verificar se o vídeo não foi adulterado depois que saiu da câmera.

Para saber mais sobre o Axis Edge Vault, acesse axis.com/solutions/edge-vault.

Estabilização eletrônica de imagem

A estabilização eletrônica de imagem (EIS) oferece vídeos suaves em situações em que uma câmera está sujeita a vibrações. Sensores giroscópicos integrados detectam continuamente os movimentos e vibrações da câmera, e eles ajustam automaticamente o quadro para garantir que você sempre capture os detalhes de que precisa. A estabilização eletrônica de imagem depende de algoritmos diferentes para modelar o movimento da câmera, os quais são usados para corrigir as imagens.

Forensic WDR

As câmeras Axis com tecnologia de amplo alcance dinâmico (WDR, wide dynamic range) fazem a diferença entre observar detalhes forenses importantes com clareza e ver nada além de borrões em condições de iluminação desafiadoras. A diferença entre os pontos mais escuros e mais claros pode causar problemas para a usabilidade e a clareza da imagem. A tecnologia Forensic WDR reduz de forma eficiente ruídos e artefatos visíveis para fornecer vídeo otimizado para a usabilidade forense máxima.

Lightfinder

A tecnologia Axis Lightfinder oferece vídeo em cores de alta resolução com um mínimo de desfoque de movimento, mesmo quase na escuridão. Como ela remove ruídos, a Lightfinder torna visíveis as áreas escuras de uma cena e captura detalhes em condições de pouca luz. As câmeras com Lightfinders diferenciam cores em condições de pouca luz melhor do que o olho humano. Em situações de vigilância, a cor pode ser o fator crítico para identificar uma pessoa, um objeto ou um veículo.

Para obter mais informações, consulte axis.com/glossary