

AXIS Q1961-XTE Explosion-Protected Thermal Camera

Cámara termométrica con certificación de Clase/División 2 y Zona 2

Diseñada y certificada para zonas peligrosas de zona y división 2, esta cámara compacta y ligera con protección para entornos explosivos puede supervisar de forma remota temperaturas de -40 °C a 350 °C. Recibirá una notificación si la temperatura supera o desciende por debajo de un umbral establecido. También enviará una notificación si la temperatura aumenta o disminuye demasiado rápido. Admite hasta 10 áreas de detección poligonal configurables y la lectura de temperatura localizada muestra la temperatura exacta en áreas específicas. Además, Axis Edge Vault, una plataforma de ciberseguridad basada en hardware, protege el dispositivo y protege la información sensible frente a accesos no autorizados.

- > [Termométrica para medición de temperatura remota](#)
- > [Áreas de supervisión de la temperatura configurables](#)
- > [Lectura de temperatura localizada](#)
- > [Certificaciones internacionales para zonas peligrosas](#)
- > [Ciberseguridad integrada con Axis Edge Vault](#)



AXIS Q1961-XTE Explosion-Protected Thermal Camera

Cámara

Variantes	AXIS Q1961-XTE 7 mm 8,3 imágenes por segundo AXIS Q1961-XTE 7 mm 30 imágenes por segundo
Sensor de imagen	Microbolómetro no refrigerado de 384x288 píxeles, tamaño de píxel de 17 µm. Gama espectral: 8-14 µm
Lente	Atermalizada Campo de visión horizontal: 55°, F1.18 Distancia de enfoque mínima: 1,3 m (4,3 pies)
Sensibilidad	NETD 40 mK @25C, F1.0

Termometría

Rango de temperatura del objeto	De -40 °C a 350 °C (de -40 °F a 662 °F)
Precisión de la temperatura	Por debajo de 120 °C (248 °F): ±5 °C (±9 °F) de precisión Por encima de 120 °C (248 °F): ±15 % de precisión
Distancia de detección	Se recomienda que el tamaño de un objeto monitoreado cubra al menos 10x10 píxeles en 384x288.
General	Medidor de temperatura de punto, hasta 10 áreas de detección de temperatura de polígono

Sistema en chip (SoC)

Modelo	ARTPEC-8
Flash	2048 MB RAM, 8192 MB Flash
Capacidad de computación	Unidad de procesamiento de deep learning (DLPU)

Vídeo

Compresión de vídeo	H.264 (MPEG-4 Parte 10/AVC) Base Profile, Main Profile y High Profile H.265 (MPEG-H Parte 2/HEVC) Main perfil Motion JPEG
Resolución	El sensor es de 384x288 y la imagen puede ampliarse hasta 768x576.
Velocidad de fotogramas	Hasta 8,3 imágenes por segundo o 30 imágenes por segundo
Transmisión de vídeo	Hasta 20 flujos de vídeo únicos y configurables ^a Tecnología Axis Zipstream en H.264 y H.265 Velocidad de imagen y ancho de banda controlables VBR/ABR/MBR H.264/H.265 Indicador de transmisión de vídeo
Configuración de imagen	Contraste, brillo, nitidez, contraste local, zonas de exposición, compresión, rotación: 0°, 90°, 180°, 270°, incluido el formato de pasillo, duplicación, superposición de texto e imagen, máscara de privacidad poligonal, estabilización de imagen electrónica, varias paletas de colores
Procesamiento de imagen	Axis Zipstream

Audio

Características de audio	Control de ganancia automático AGC Emparejamiento de altavoces Visualizador de espectro ^b
Transmisión de audio	Dúplex configurable: Un solo sentido (simplex, half-duplex)
Entrada de audio	Entrada por emparejamiento de altavoces Ecuador gráfico de 10 bandas Entrada para micrófono externo no balanceado, alimentación de micrófono opcional de 5 V Entrada digital, transformador de corriente de 12 V opcional Entrada de línea no balanceada
Salida de audio	Salida por emparejamiento de altavoces
Codificación de audio	LPCM de 24 bits, AAC-LC 8/16/32/44,1/48 kHz, G.711 PCM 8 kHz, G.726 ADPCM 8 kHz, Opus 8/16/48 kHz Velocidad de bits configurable

Red

Protocolos de red	IPv4, IPv6 USGv6, ICMPv4/ICMPv6, HTTP, HTTPS ^c , HTTP/2, TLS ^c , QoS Layer 3 DiffServ, FTP, SFTP, CIFS/SMB, SMTP, mDNS (Bonjour), UPnP ^d , SNMP v1/v2c/v3 (MIB-II), DNS/DNSv6, DDNS, NTP, NTS, RTSP, RTP, SRTP, TCP, UDP, IGMPv1/v2/v3, RTCP, ICMP, DHCPv4/v6, SSH, LLDP, CDP, MQTT v3.1.1, Secure syslog (RFC 3164/5424, UDP/TCP/TLS), Link-dirección de enlace local (ZeroConf)
--------------------------	--

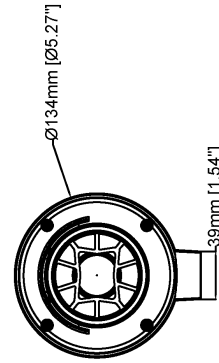
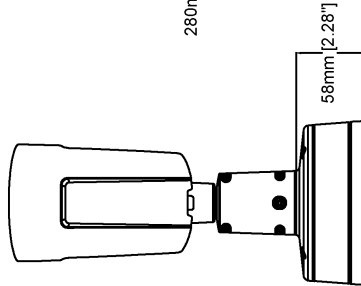
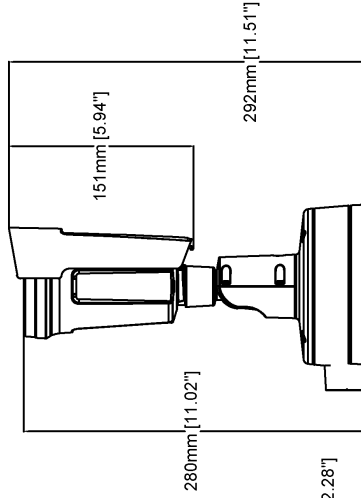
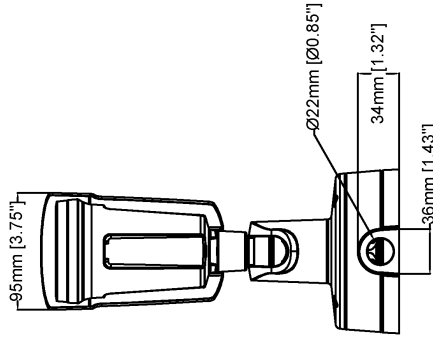
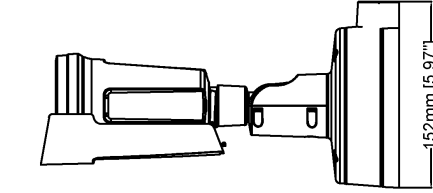
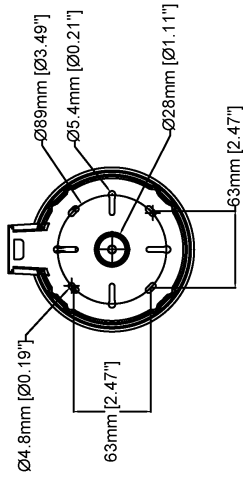
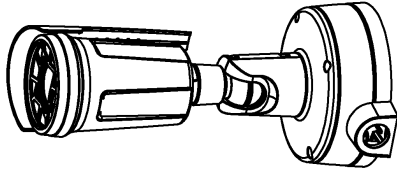
Integración del sistema

Interfaz de programación de aplicaciones	API abierta para la integración de software, incluidos VAPIX [®] y Plataforma de aplicaciones de cámaras AXIS (ACAP); las especificaciones están disponibles en axis.com/developer-community . ACAP incluye Native SDK y Computer Vision SDK. Conexión a la nube con un clic ONVIF [®] Profile G, ONVIF [®] Profile M, ONVIF [®] Profile S y ONVIF [®] Profile T; especificaciones en onvif.org .
Sistemas de gestión de vídeo	Compatible con AXIS Companion, AXIS Camera Station y el software de gestión de vídeo de socios desarrolladores de aplicaciones de Axis disponible en axis.com/vms
Controles en pantalla	Estabilización de imagen electrónica Calefactor
Condiciones de evento	Aplicación: detección temprana de incendios Audio: detección de audio, reproducción de clip de audio, reproducción actual del clip de audio Llamada: estado, cambio de estado Estado del dispositivo: por encima o por debajo de la temperatura de funcionamiento, por encima o por debajo de la temperatura de funcionamiento, dentro del intervalo de temperatura de funcionamiento, dirección IP eliminada, nueva dirección IP, red perdida, sistema preparado, protección contra sobrecorriente de transformador de corriente, secuencia en directo activa Estado de entrada de audio digital Almacenamiento local: grabación en curso, alteración del almacenamiento, problemas de estado de almacenamiento detectados E/S: entrada digital, disparador manual, entrada virtual MQTT: suscripción Programados y recurrentes: programador Vídeo: degradación media de la velocidad de bits, manipulación, detección de temperatura (por encima/por debajo/aumento/disminución)
Acciones de eventos	Clips de audio: reproducir, detener E/S: alternar E/S una vez, alternar E/S mientras la regla esté activa MQTT: publicar Notificación: HTTP, HTTPS, TCP y correo electrónico Superposición de texto Memoria de vídeo o imágenes previa y posterior a la alarma para grabación o carga Grabaciones: tarjeta SD y recurso compartido de red Trampas SNMP: enviar, enviar mientras la regla esté activa Carga de imágenes o clips de vídeo: FTP, SFTP, HTTP, HTTPS, recurso compartido de red y correo electrónico
Ayudas de instalación integradas	Contador de píxeles
Análítica	
Aplicaciones	Incluido AXIS Video Motion Detection, AXIS Motion Guard, AXIS Fence Guard, AXIS Loitering Guard, detección de incendios temprana, alarma antimanipulación activa, detección de audio Compatible AXIS Perimeter Defender Para consultar la compatibilidad con AXIS Camera Application Platform, que permite la instalación de aplicaciones de terceros, visite axis.com/acap
Homologaciones	
Marcas de productos	A TEC, IECEx, cULus
Cadena de suministro	Cumple los requisitos de TAA

EMC	CISPR 35, CISPR 32 Clase A, EN 55035, EN 55032 Clase A, EN 50121-4, EN 61000-3-2, EN 61000-3-3, EN 61000-6-1, EN 61000-6-2, IEC 62236-4 Australia/Nueva Zelanda: RCM AS/NZS CISPR 32 Clase A Canadá: ICES-3(A)/NMB-3(A) EE. UU.: FCC Parte 15 Subparte B Clase A Ferrocarril: IEC 62236-4
Seguridad	CAN/CSA C22.2 N.º 62368-1 ed. 3, IEC/EN/UL 62368-1 ed. 3, IS 13252
Entorno	IEC 60068-2-1, IEC 60068-2-2, IEC 60068-2-6, IEC 60068-2-14, IEC 60068-2-27, IEC 60068-2-78, IEC/EN 60529 IP66/IP67, IEC/EN 62262 IK10 ^d , ISO 21207 Método B, NEMA 250 Tipo 4X
Red	NIST SP500-267
Ciberseguridad	ETSI EN 303 645, FIPS 140
Explosión	IEC/EN 60079-0, IEC/EN 60079-7, IEC/EN 60079-31, UL 60079-0, UL 60079-7, UL 60079-31, CSA C22.2 N.º 60079-0, CSA C22.2 N.º 60079-7, CSA C22.2 N.º 60079-31, CSA C22.2 N.º 213-17, UL121201
Certificaciones	ATEX: II 3 G Ex ec IIC T4 Gc II 2 D Ex tb IIIC T135 °C Db Certificado: UL 22 ATEX 2732X, UL 22 ATEX 2888X IECEx: Ex ec IIC T4 Gc EX tb IIIC T135 °C Db Certificado: ULD 22.0011X cULus: Clase I Div 2 Grupos A, B, C, D T4 Clase II Div 2 Grupos E, F, G T135 °C T4 Clase III Div 2 Clase I Zona 2 AEx ec IIC T4 Gc Zona 21 AEx IIIC T135 °C Db Certificado: E525121
Ciberseguridad	
Seguridad perimetral	Software: sistema operativo firmado, protección contra retrasos de fuerza bruta, autenticación digest y flujo de código de autorización OpenID OAuth 2.0 RFC6749 para la gestión centralizada de cuentas ADFS, protección de contraseñas Hardware: Plataforma de ciberseguridad Axis Edge Vault TPM 2.0 (CC EAL4+, FIPS 140-2 nivel 2), elemento seguro (CC EAL 6+), seguridad de sistema en un chip (TEE), ID de dispositivo de Axis, almacén de claves seguro, vídeo firmado, arranque seguro, sistema de archivos cifrado (AES-XTS-Plain64 256 bits)
Seguridad de red	IEEE 802.1X (EAP-TLS, PEAP-MSCHAPv2) ^c , IEEE 802.1AE (MACsec PSK/EAP-TLS), IEEE 802.1AR, HTTPS/HSTS ^c , TLS v1.2/v1.3 ^c , Network Time Security (NTS), Certificado PKI X.509, firewall basado en host
Documentación	<i>Guía de seguridad de sistemas de AXIS OS</i> <i>Política de gestión de vulnerabilidades de Axis</i> <i>Axis Security Development Model</i> Lista de materiales del software AXIS OS (SBOM) Para descargar documentos, vaya a axis.com/support/cybersecurity/resources Para obtener más información sobre el servicio de asistencia para ciberseguridad de Axis, vaya a axis.com/cybersecurity .
General	
Carcasa	Con clasificación IP66, IP67, NEMA 4X e IK10 ^d Ventana de mezcla de policarbonato, de aluminio y germanio Color: gris NCS S 5502-B

Alimentación	Alimentación a través de Ethernet (PoE) IEEE 802.3af/802.3at Tipo 1 Clase 3 4,3 W típicos, 12,95 W máx. 10–28 V CC, 4,1 W típicos, 12,95 W máx.
Conectores	Red: PoE apantallado RJ45 10BASE-T/100BASE-TX/1000BASE-T E/S: Bloque de terminales para 1 entrada de alarma supervisada y 1 salida (salida de 12 V CC, carga máx. 50 mA) Audio: 3,5 mm mic/entrada de línea Alimentación: Entrada CC, bloque de terminales
Almacenamiento	Compatibilidad con tarjetas microSD/microSDHC/microSDXC Grabación en almacenamiento conectado a la red (NAS) Consulte las recomendaciones sobre tarjetas SD y NAS en axis.com .
Condiciones de funcionamiento	De -30 °C a 60 °C (de -22 °F a 140 °F) Humedad relativa del 10 al 100 % (con condensación)
Condiciones de almacenamiento	De 40 °C a 65 °C (de 40 °F a 149 °F) Humedad relativa del 5 % al 95 % (sin condensación)
Dimensiones	Para conocer las dimensiones totales del producto, consulte el plano de dimensiones de esta ficha técnica. Área efectiva proyectada (EPA): 0,022 m ² (0.24 pies ²)
Peso	1,5 kg (3,3 libras)
Contenido de la caja	Cámara, guía de instalación, llave L TORX®, conectores de bloque de terminales, protector del conector, juntas de cable, clave de autenticación del propietario
Herramientas de sistema	AXIS Site Designer, AXIS Device Manager, selector de productos, selector de accesorios, calculadora de objetivos Disponibles en axis.com
Idiomas	Alemán, chino (simplificado), chino (tradicional), coreano, español, finés, francés, holandés, inglés, italiano, japonés, polaco, portugués, ruso, sueco, tailandés, turco, vietnamita
Garantía	Garantía de 5 años; consulte axis.com/warranty
Control de exportaciones	Este producto está sujeto a las normas de control de exportaciones y debe cumplir siempre las normativas aplicables, tanto nacionales como internacionales, de control de exportaciones o reexportaciones.
Referencias	Disponible en axis.com/products/axis-q1961-xte#part-numbers .
Sostenibilidad	
Control de sustancias	Sin PVC, sin BFR/CFR de conformidad con la norma JEDEC/ECA, JS709 RoHS de conformidad con la directiva europea EU RoHS Directive 2011/65/EU y 2015/863 EN IEC 63000:2018 REACH de conformidad con (CE) no 1907/2006.
Materiales	Análisis de minerales conflictivos conforme a las directrices de la OCDE Para obtener más información sobre la sostenibilidad en Axis, vaya a axis.com/about-axis/sustainability
Responsabilidad medioambiental	axis.com/environmental-responsibility Axis Communications es firmante del Acuerdo Mundial de las Naciones Unidas, obtenga más información en unglobalcompact.org
<p>a. Recomendamos un máximo de 3 flujos de vídeo únicos por cámara o canal para optimizar la experiencia del usuario, el ancho de banda de red y el uso del almacenamiento. Muchos clientes de vídeo de la red pueden utilizar una transmisión de vídeo única a través de un método de transporte multicast o unicast mediante la funcionalidad de reutilización de transmisiones integrada.</p> <p>b. Función disponible con ACAP</p> <p>c. Este producto incluye software desarrollado por OpenSSL Project para su uso en el kit de herramientas OpenSSL. (openssl.org) y software criptográfico escrito por Eric Young (ey@cryptsoft.com).</p> <p>d. Sin incluir ventana frontal</p>	

Esquemas de dimensiones



AXIS Q1961-XTE Explosion-Protected Thermal Camera

Revision	v.01	Revision date	2023-12-28
Paper size	A4	Release date	2023-12-28
Created by	MS	Scale	1:5

© 2023 Axis Communications

www.axis.com

Funciones destacadas

Axis Edge Vault

Axis Edge Vault es la plataforma de ciberseguridad basada en hardware que protege el dispositivo Axis. Constituye la base de la que dependen todas las operaciones seguras y ofrece características para proteger la identidad del dispositivo, proteger su y proteger la información confidencial frente a accesos no autorizados. Por ejemplo, el **arranque seguro** garantiza que un dispositivo solo puede arrancar con el **sistema operativo firmado**. De esta forma, se evita la manipulación de la cadena de suministro física. Con el SO firmado, el dispositivo puede validar también el nuevo software antes de aceptar instalarlo. El **almacén de claves seguro** es la pieza clave para proteger la información criptográfica que se utiliza para una comunicación segura (IEEE 802.1X, HTTPS, ID de dispositivo Axis, claves de control de acceso, etc.) contra la extracción maliciosa en caso de una infracción de la seguridad. El almacén de claves seguro y las conexiones seguras se proporcionan a través de un módulo de cálculo criptográfico basado en hardware certificado por FIPS 140 o criterios comunes.

Además, el vídeo firmado garantiza que las pruebas en vídeo no se han manipulado. Cada cámara utiliza un clave de firma de vídeo exclusiva, que se almacena en el almacén de claves seguro. Así se agrega una firma al flujo de vídeo, lo que permite rastrear el vídeo hasta la cámara Axis en la que se originó.

Para obtener más información sobre Axis Edge Vault, vaya a [axis.com/solutions/edge-vault](https://www.axis.com/solutions/edge-vault).

Paleta isotérmica

Se trata de un modo que permite al usuario seleccionar un rango de color para representar las distintas temperaturas de una escena. Cada color de una paleta isotérmica corresponde a un valor de temperatura específico. El usuario puede elegir rangos de blanco y negro, rangos de color o una

combinación entre ambos. La misma entrada, la radiación térmica medida, puede generar un aspecto visual distinto en función de cómo se asigne cada valor de píxel a un rango de color.

Termometría

Las cámaras térmicas detectan objetos utilizando la radiación infrarroja (calor) que emiten todos los objetos. Las cámaras térmicas calibradas por temperatura, denominadas cámaras termométricas, pueden medir temperaturas absolutas, mientras que las cámaras térmicas optimizadas para la vigilancia muestran temperaturas relativas. Todos los tipos de cámaras térmicas tienen capacidades de detección de objetos excelentes, sean cuales sean las condiciones de iluminación y hasta en la más absoluta oscuridad.

Zona/División 2

Las áreas peligrosas se dividen en zonas o divisiones, definidas por la probabilidad de que el material peligroso esté presente en una concentración inflamable en la atmósfera circundante.

Las áreas de la Zona/División 2 son menos peligrosas que las áreas de la Zona/División 1 y no es probable que se produzcan explosiones durante el funcionamiento normal.

Gracias a la protección "Ex e" o "no incendiaria", las cámaras certificadas para la Zona/División 2 ofrecen una mayor seguridad. Este método de protección contra explosiones garantiza que no se produzcan arcos ni chispas y que no se alcancen temperaturas excesivas durante el funcionamiento normal de los equipos eléctricos. De este modo, los equipos eléctricos con protección "Ex e" no pueden inflamar gases ni polvo en entornos potencialmente combustibles.

Para obtener más información, consulte [axis.com/glossary](https://www.axis.com/glossary)