

GUIA DE INSTALAÇÃO

Switch conversor de mídia AXIS T8604

PORTUGUÊS

Considerações legais

A vigilância por vídeo e áudio pode ser proibida por leis que variam de acordo com o país. Verifique as leis de sua região antes de usar este produto para fins de vigilância.

Compatibilidade eletromagnética (EMC)

Esse equipamento foi projetado e testado para atender aos padrões aplicáveis de:

- Emissão de radiofrequência ao ser instalado de acordo com as instruções e usado no ambiente desejado.
- Imunidade a fenômenos elétricos e eletromagnéticos ao ser instalado de acordo com as instruções e usado no ambiente desejado.

EUA – Este equipamento foi testado usando um cabo de rede blindado e considerado em conformidade com os limites para um dispositivo digital Classe A, de acordo com a Parte 15 das normas FCC. Esses limites foram criados para fornecer proteção razoável contra interferência prejudicial quando o equipamento for operado em ambientes comerciais. Este equipamento gera, utiliza e pode irradiar energia de radiofrequência e, se não for instalado e utilizado de acordo com o manual de instruções, poderá causar uma interferência nociva nas comunicações de rádio. A operação deste equipamento em áreas residenciais provavelmente causará interferência e, nesse caso, o usuário terá de corrigir a interferência sozinho.

Canadá – Este aparelho digital Classe A está em conformidade com a norma canadense ICES-003.

Europa – Este equipamento digital está em conformidade com as exigências de emissão de RF de acordo com o limite de Classe A de EN 55022. **NOTIFICAÇÃO!** Este é um produto de Classe A. Em ambientes domésticos, este produto pode causar interferência de rádio frequência e, nesse caso, o usuário terá de tomar as medidas adequadas. Este produto atende aos requisitos quanto à imunidade de acordo a EN 50121-4 e IEC 62236-4 sobre as aplicações ferroviárias. Este produto atende aos requisitos quanto à imunidade de acordo a EN 61000-6-1 sobre ambientes residenciais, comerciais e de pequenas indústrias. Este produto atende aos requisitos quanto à imunidade de acordo a EN 61000-6-2 sobre os ambientes industriais. Este produto respeita as exigências de imunidade de acordo com EN 55024 sobre escritórios e ambientes comerciais.

Austrália – Este equipamento digital está em conformidade com as exigências de emissão de RF de acordo com o limite de Classe A de AS/NZS CISPR 22.

Korea – 이 기기는 업무용(A급) 전자파적합기기로서 판매자 또는 사용자는 이 점을 주의하시기 바라며, 가정외의 지역에서 사용하는 것을 목적으로 합니다.

Japan – この装置は、クラスA 情報技術装置です。この装置を家庭環境で使用すると電波妨害を引き起こすことがあります。この場合には使用者が適切な対策を講ずるよう要求されることがあります。

Cabo de – Esse produto está em conformidade com a IEC/EN 60950-1, Segurança de equipamentos de tecnologia da informação.

Modificações no equipamento – Este equipamento deve ser instalado e usado estritamente de acordo com as instruções fornecidas na documentação do usuário. Este equipamento não contém componentes cuja manutenção possa ser realizada pelo usuário. Substituições ou modificações não autorizadas no equipamento invalidarão todas as certificações reguladoras e aprovações aplicáveis.

Responsabilidade – Todo cuidado foi tomado na preparação deste documento. Informe o escritório local da Axis sobre imprecisões ou omissões. A Axis Communications AB não pode ser responsabilizada por nenhum erro técnico ou tipográfico e reserva-se o direito de fazer alterações no produto e na documentação sem aviso prévio. A Axis Communications AB não fornece garantia de nenhum tipo com relação ao material contido neste documento, incluindo, mas não se limitando às garantias implícitas de comercialização e adequação para uma determinada finalidade. A Axis Communications AB não deverá ser responsável por danos incidentais ou consequenciais relacionados ao fornecimento, desempenho ou uso deste material. Este produto deve ser usado apenas para o propósito ao qual se propõe.

RoHS – Este produto está em conformidade com a diretiva europeia RoHS, 2002/95/EC e com as regulamentações chinesas RoHS, ACPEIP.



Diretiva WEEE

A União Europeia promulgou a diretiva 2002/96/EC sobre Resíduos de Equipamentos Elétricos e Eletrônicos (WEEE). Essa diretiva aplica-se aos estados membros da União Europeia. A identificação WEEE neste produto (veja à direita) ou em sua documentação indica que o



produto não deve ser descartado junto com o resíduo domiciliar. Para evitar possíveis danos à saúde humana e/ou ao meio ambiente, o produto deve ser descartado em um processo de reciclagem aprovado e ambientalmente seguro. Para obter mais informações sobre como descartar este produto corretamente, entre em contato com o fornecedor do produto ou a autoridade local responsável pelo descarte de resíduos em sua região.

Os usuários comerciais devem entrar em contato com o fornecedor do produto para obter informações sobre como descartar este produto de modo correto. Este produto não deve ser misturado com outros resíduos comerciais.

Suporte – Caso precise de qualquer assistência técnica, entre em contato com o revendedor Axis. Se suas perguntas não forem respondidas imediatamente, o revendedor encaminhará suas dúvidas através dos canais apropriados para garantir uma resposta rápida. Se conectado à Internet, você pode:

- fazer o download da documentação do usuário e das atualizações de software
- encontrar respostas para problemas solucionados no banco de dados de perguntas frequentes. Pesquisar por produto, categoria ou frase
- informar problemas ao suporte Axis efetuando logon na área de suporte particular
- acessar o bate papo com o setor de suporte Axis (apenas países selecionados)
- visite o suporte da Axis em www.axis.com/techsup/

Medidas de segurança

Leia com atenção este guia de instalação até o final antes de instalar o produto Axis. Guarde o guia de instalação para consulta futura.

AVISO

- Armazene o produto da Axis em ambiente seco e ventilado.
- Evite expor o produto da Axis à vibração, a choques ou à alta pressão. Não instale o produto em suportes instáveis, superfícies ou paredes instáveis ou com vibrações, pois isto poderá causar danos ao produto.
- Use somente ferramentas adequadas ao produto da Axis, pois o uso de força excessiva poderá causar danos ao produto.
- Não use produtos químicos, agentes cáusticos ou limpadores aerossóis. Use um pano úmido para a limpeza.
- Utilize apenas acessórios que atendam às especificações técnicas do produto. Estes poderão ser fornecidos pela Axis ou por terceiros.
- Utilize apenas peças sobressalentes fornecidas ou recomendadas pela Axis.
- Não tente reparar o produto, entre em contato com a Axis ou o revendedor Axis para a execução de serviços.

Importante

- Esse produto deve ser usado em conformidade com as leis e regulamentações locais.
- Para usar este produto em ambientes externos, ele deverá ser instalado em uma caixa de proteção aprovada para uso externo.
- Um profissional treinado deve instalar o produto Axis. Siga as regulamentações locais e nacionais relevantes à instalação.

Transporte

AVISO

- Ao transportar o produto da Axis, use a embalagem original ou equivalente para evitar danos ao produto.

AXIS T8604 Guia de instalação

Este guia de instalação fornece instruções para a instalação de um Switch conversor de mídia AXIS T8604 em rede.

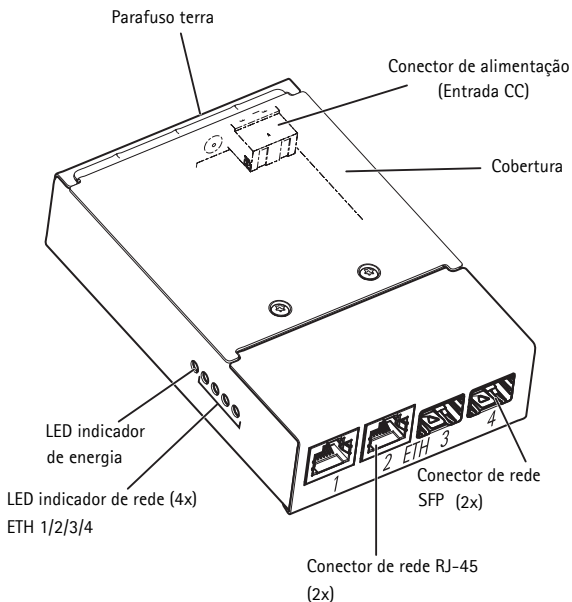
Etapas de instalação

1. Comparação do conteúdo da embalagem com a lista abaixo.
2. Visão geral do hardware. Consulte página 8.
3. Instalação do hardware. Consulte página 10.

1 Conteúdo da embalagem

Item	Modelos/variantes/observações
Switch conversor de mídia	AXIS T8604
Kit de montagem	Clipe para DIN Parafuso (2x)
Material impresso	AXIS T8604 Guia de instalação (este documento)
Acessórios opcionais	Módulo SFP

2 Visão geral do hardware



Cada conector RJ-45 e SFP tem seu próprio interruptor DIP, que é acessado ao se remover a tampa. No entanto, remover a tampa não é necessário pois os interruptores dip devem ser deixados em suas posições originais (posição B) a menos que estejam conectando uma ou mais portas aos produtos AXIS Q6032-C/Q6034-C/Q6035-C e AXIS T8605. Para mais informações, consulte os Manuais de usuário destes produtos.

Conectores

Conector de alimentação (entrada de CC) – Bloco terminal de 2 pinos usado para entrada de energia.



Função		Pino	Observações	Especificações
Entrada CC	TERRA	1	Terra	
	12 V CC	2	Entrada de energia da fonte de alimentação (vendido separadamente)	Carga máx. = 0.3 A 12 - 13,2 V CC, min 3.5 W

Conector de rede RJ-45 (externo) – Dois conectores RJ-45 (10Base-T/100Base-TX) para conectividade de rede.

Conector de rede SFP (externo) – Dois conectores SFP (100Base-FX/1000Base-X) para conectividade de rede.

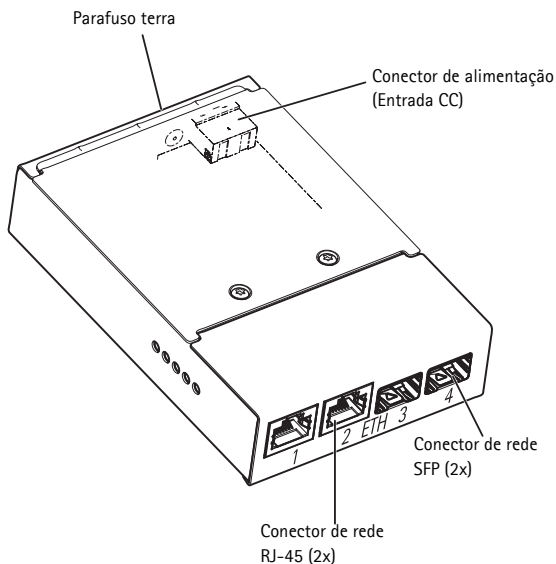
Indicadores de LED

LED	Cor	Indicação
Alimentação	Apagado	Energia CC desconectada ou proteção de corrente preparada (sobrecarga de energia).
	Verde	Energia CC conectada.
Rede (4x)	Âmbar	Conexão de 10 Mbit. Pisca durante atividade.
	Verde	Conexão de 100/1000 Mbit. Pisca durante atividade.

3 Instalação do hardware

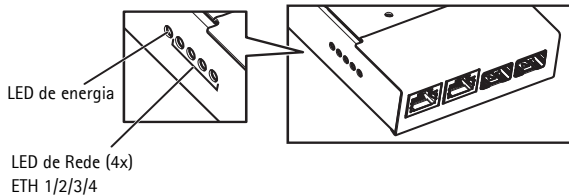
AVISO

- O switch conversor de mídia deve ser instalado em um ambiente protegido contra poeira e água, por exemplo, em interiores ou em um armário apropriado.
 - O switch conversor de mídia deve ser conectado usando cabos de rede blindados (STP) destinados ao seu uso específico. Certifique-se de que o equipamento esteja aterrado adequadamente. Consulte *Compatibilidade eletromagnética (EMC)* para ter acesso aos requisitos regulatórios.
1. Monte o switch conversor de mídia na parede, ou, se aplicável, fixe-o a um trilho DIN no armário.
 2. Conecte os cabos de rede aos conectores de rede (RJ-45, SFP) como solicitado.



3. Conecte o cabo de energia ao conector de energia (entrada CC).

4. Aterre o interruptor conectando-o ao parafuso terra.
5. Assegure-se de que os indicadores LED do switch conversor de mídia indiquem as condições corretas. Para obter informações, consulte *Indicadores de LED*, na página 9.



Especificações técnicas

Função/grupo	Item	Especificações
Switch conversor de mídia	Modelo	AXIS T8604
Geral	Caixa	Metal
	Alimentação	12-13,2 V CC, máx 3,5 W
	Conectores	2 conectores RJ-45 (10/100 Mbps)* 2 conectores SFP (100/1000 Mbps) para módulos SFP de fibra óptica ou SFP para módulos de cobre 1 cabo de alimentação *uso de cabos blindados CAT5 (STP) ou superior
	Ambiente	Interno/armário
	Condições operacionais	-40 °C a 75 °C
	Aprovações	EN 55022 Classe A, EN 61000-3-2, EN 61000-3-3, EN 61000-6-1, EN 61000-6-2, EN 55024 FCC Parte 15 Subparte B Classe A ICES-003 Classe A C-tick AS/NZS CISPR 22 KCC Classe A VCCI Classe A IEC/EN 60950-1
	Peso	284 g (0.63 lb)
	Dimensões (AxLxP)	150 x 100 x 30 mm (5.9" x 3.9" x 1.2")
	Acessórios inclusos	Guia de Instalação, presilha da grade DIN
	Acessórios opcionais	Módulo SFP

Mais informações

Visite o centro de aprendizado Axis em www.axis.com/academy para ter acesso a treinamentos, webinars, tutoriais e guias.

Garantia

Para informações sobre garantia dos produtos Axis e informações relacionadas, consulte www.axis.com/warranty

Guia de Instalação

Ver.1.1

AXIS T8604

Impresso em: Outubro de 2012

© Axis Communications AB, 2012

Nº de referência: 49187