

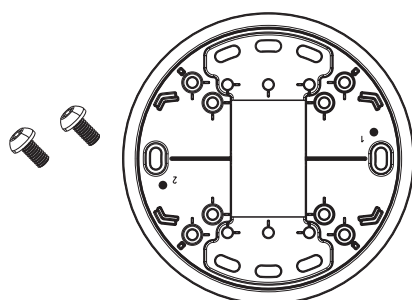
Telecamera di rete AXIS P3343/AXIS P3344/AXIS P3346

Guida all'installazione della staffa di montaggio

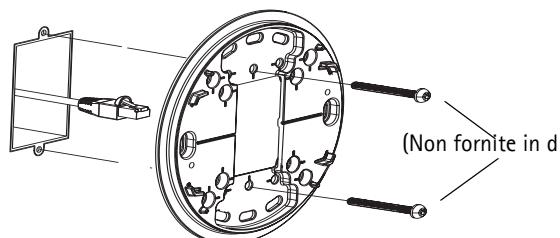
Importante!
Questo prodotto deve essere
utilizzato in conformità alle leggi
e alle regolamentazioni locali.

Contenuto della confezione

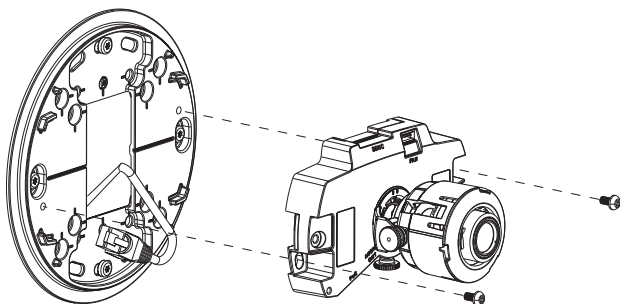
- 1 staffa di montaggio
- 2 viti M4x8



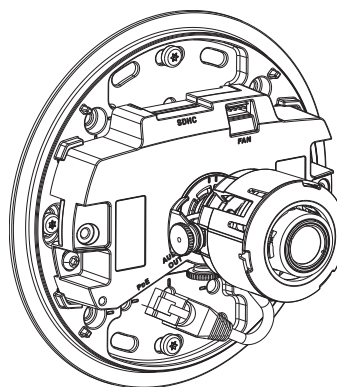
1. Inserire i cavi necessari nella staffa. Fissare la staffa a una muffola o al muro utilizzando viti appropriate per il materiale del muro o le dimensioni della muffola.



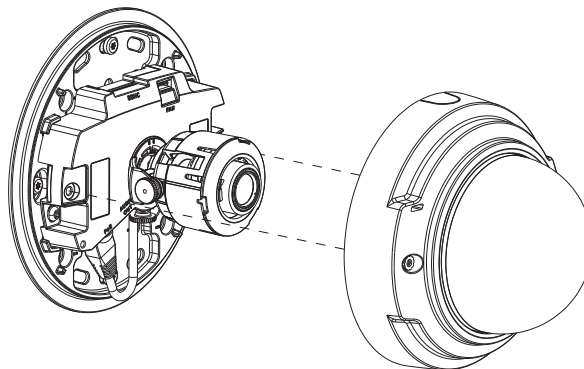
2. Fissare la telecamera alla staffa utilizzando 2 viti M4x8 (fornite in dotazione).



3. Collegare i cavi necessari e seguire le istruzioni riportate nella Guida all'installazione della telecamera per regolare l'obiettivo.



4. Installare la copertura della cupola e fissarla in posizione serrando le viti prigioniere.



Codice prodotto: 41131
R 2.0

AXIS
COMMUNICATIONS