

## AXIS P3827-PVE Panoramic Camera

Fidèle à la réalité, couverture à 180°, aucun angle mort

Avec une résolution de 7 MP et le raccord transparent des quatre images, cette caméra multicapteur offre une couverture complète et une excellente qualité d'image avec des détails incroyables jusqu'à 30 ips. Elle offre une couverture horizontale à 180° et verticale à 90°, sans angles morts. De plus, il est possible de monter deux caméras dos à dos pour bénéficier d'une vue d'ensemble à 360°. Avec le redressement de l'horizon, ce produit offre une excellente qualité d'image et permet de définir l'horizon. Basée sur la plate-forme ARTPEC-8, cette caméra économique prend en charge des analyses avancées basées sur le deep learning à la périphérie du réseau. De plus, les fonctionnalités de cybersécurité intégrées empêchent tout accès non autorisé et protègent votre système.

- > **Caméra multicapteur 7 MP avec une adresse IP**
- > **Couverture horizontale à 180°, verticale à 90°**
- > **Images réalistes assemblées en toute transparence**
- > **Prise en charge des analyses avancées**
- > **Redressement de l'horizon**



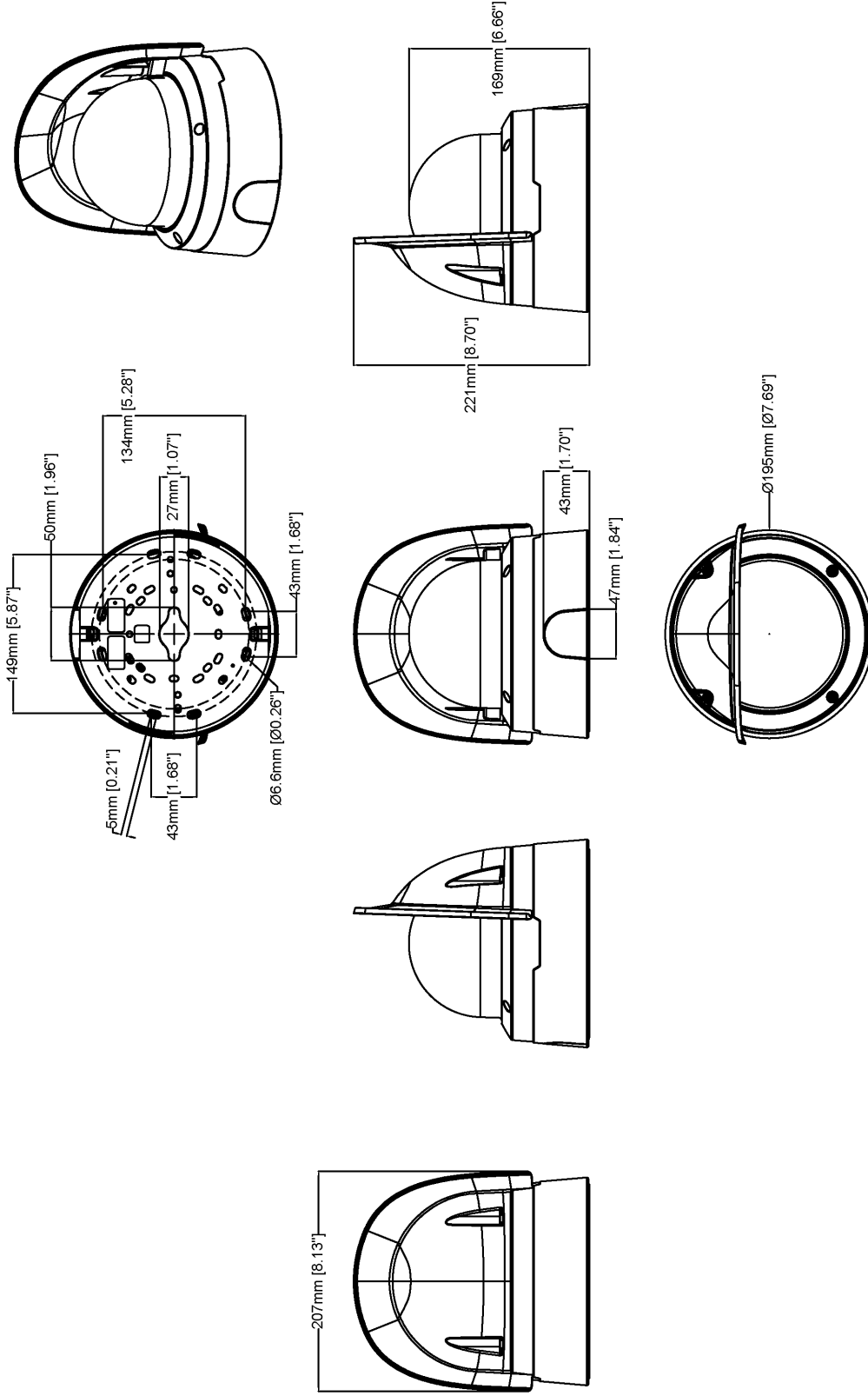
# AXIS P3827-PVE Panoramic Camera

<b>Caméra</b>		<b>Réseau</b>	
<b>Capteur d'image</b>	4 capteurs CMOS RVB progressive scan 1/2,8 po Taille des pixels 2,9 µm	<b>Protocoles réseau</b>	IPv4, IPv6 USGv6, ICMPv4/ICMPv6, HTTP, HTTPS <sup>b</sup> , HTTP/2, TLS <sup>b</sup> , QoS Layer 3 DiffServ, FTP, SFTP, CIFS/SMB, SMTP, mDNS (Bonjour), UPnP <sup>®</sup> , SNMP v1/v2c/v3 (MIB-II), DNS/DNSv6, DDNS, NTP, NTS, RTSP, RTP, SRTP, TCP, UDP, IGMPv1/v2/v3, RTCP, ICMP, DHCPv4/v6, ARP, SSH, LLDP, CDP, MQTT v3.1.1, Syslog sécurisé (RFC 3164/5424, UDP/TCP/TLS), Adresse lien-local (sans configuration), IEEE 802.1X (EAP-TLS), IEEE 802.1AR
<b>Objectif</b>	Fixe 3,3 mm, F2.0 Champ de vision horizontal : 180° Champ de vision vertical : 90°	<b>Intégration système</b>	
<b>Jour et nuit</b>	Masque IR automatique Filtre IR hybride	<b>Interface de programmation</b>	API ouverte pour l'intégration de logiciels, avec VAPIX <sup>®</sup> , métadonnées et AXIS Camera Application Platform (ACAP) ; caractéristiques disponibles sur <a href="https://axis.com/developer-community">axis.com/developer-community</a> . Connexion Cloud en un clic Profil G ONVIF <sup>®</sup> , Profil M ONVIF <sup>®</sup> , Profil S ONVIF <sup>®</sup> et Profil T ONVIF <sup>®</sup> , caractéristiques disponibles sur <a href="https://onvif.org">onvif.org</a>
<b>Éclairage minimum</b>	Couleur : 0,15 lux à 50 IRE, F2.0 Noir et blanc : 0,05 lux à 50 IRE, F2.0	<b>Systèmes de gestion vidéo</b>	Compatible avec AXIS Companion, AXIS Camera Station et le logiciel de gestion vidéo des partenaires de développement d'applications d'Axis disponibles sur <a href="https://axis.com/vms">axis.com/vms</a>
<b>Vitesse d'obturation</b>	De 1/31500 s à 1,5 s	<b>Commandes à l'écran</b>	Masques de confidentialité Clip multimédia
<b>Réglage de l'angle de la caméra</b>	Panoramique ±180° Inclinaison de 0° à 50° Roulis ±5°	<b>Conditions de l'événement</b>	Statut du périphérique : au-dessus de la température de fonctionnement, au-dessus ou en dessous de la température de fonctionnement, en dessous de la température de fonctionnement, dans la plage de température de fonctionnement, adresse IP supprimée, nouvelle adresse IP, perte du réseau, système prêt, protection contre les surintensités de l'alimentation en boucle, flux de données vidéo en direct actif, boîtier ouvert Statut de l'entrée audio numérique Stockage edge : enregistrement en cours, interruption du stockage, problèmes d'état du stockage détectés E/S : entrée numérique, déclenchement manuel, entrée virtuelle MQTT : s'abonner Programmés et récurrents : planning Vidéo : dégradation du débit binaire moyen, mode jour-nuit, flux de données vidéo en direct, sabotage
<b>Système sur puce</b>		<b>Déclenchement d'actions en cas d'événement</b>	Clips audio : lecture, arrêt Mode jour-nuit E/S : activer/désactiver l'E/S une fois, activer/désactiver l'E/S tant que la règle est active MQTT : publier Notification : HTTP, HTTPS, TCP et e-mail Texte d'incrustation Enregistrements : carte SD et partage de réseau Déroulements SNMP : envoyer, envoyer tant que la règle est active Chargement d'images ou de clips vidéo : FTP, SFTP, HTTP, HTTPS, partage de réseau et e-mail
<b>Modèle</b>	ARTPEC-8	<b>Aides à l'installation intégrées</b>	Compteur de pixels, grille de niveau
<b>Mémoire</b>	RAM de 2048 Mo, mémoire Flash de 8192 Mo	<b>Analyses</b>	
<b>Capacités de calcul</b>	Unité de traitement deep learning (DLPU)	<b>Applications</b>	Inclus AXIS Object Analytics, métadonnées de scène, AXIS Video Motion Detection, alarme anti-sabotage active, détection audio Prise en charge d'AXIS Camera Application Platform permettant l'installation d'applications tierces ; voir <a href="https://axis.com/acap">axis.com/acap</a>
<b>Vidéo</b>		<b>AXIS Object Analytics</b>	Classes d'objets : humains, véhicules (types : voitures, bus, camions, vélos, autres) Scénarios : franchissement de ligne, objet dans la zone, temps dans la zone, comptage de passages, occupation dans la zone Jusqu'à 10 scénarios Autres caractéristiques : objets déclenchés visualisés avec trajectoires, matrices de caractères et tableaux à codes couleurs Zones d'inclusion/d'exclusion polygonales Configuration de la perspective Événement d'alarme de mouvement ONVIF
<b>Compression vidéo</b>	Baseline profile, Main profile et High profile H.264 (MPEG-4 Partie 10/AVC) Main profile H.265 (MPEG-H Partie 2/HEVC) Motion JPEG	<b>Métadonnées de scène</b>	Classes d'objets : humains, visages, véhicules (types : voitures, bus, camions, vélos), plaques d'immatriculation Attributs des objets : couleur du véhicule, couleur des vêtements haut ou bas du corps, confiance, position
<b>Résolution</b>	3712 x 1856 à 640 x 320		
<b>Fréquence d'image</b>	Jusqu'à 25/30 ips (50/60 Hz) dans toutes les résolutions		
<b>Diffusion vidéo</b>	Jusqu'à 20 flux vidéo uniques et configurables <sup>a</sup> Technologie Axis Zipstream en H.264 et H.265 Fréquence d'image et bande passante contrôlables H.264/H.265 VBR/ABR/MBR Mode latence faible Indicateur de flux vidéo		
<b>Rapport signal/bruit :</b>	> 55 dB		
<b>WDR</b>	Forensic WDR : jusqu'à 120 dB en fonction de la scène		
<b>Diffusion multi-vues</b>	Jusqu'à 8 zones de visualisation recadrées individuellement		
<b>Réduction du bruit</b>	Filtre spatial (réduction de bruit 2D) Filtre temporel (réduction de bruit 3D)		
<b>Paramètres d'image</b>	Redressement de l'horizon, saturation, contraste, luminosité, netteté, balance des blancs, seuil jour/nuit, contraste local, courbe des gammas, mode d'exposition, compression, incrustation dynamique de texte et d'image, masques de confidentialité polygonaux		
<b>Traitement de l'image</b>	Axis Zipstream, Forensic WDR, Lightfinder		
<b>Panoramique/Inclinaison/Zoom</b>	PTZ numérique		
<b>Audio</b>			
<b>Fonctionnalités audio</b>	Contrôle automatique du gain AGC Appairage du haut-parleur réseau		
<b>Diffusion audio</b>	Duplex configurable : unidirectionnel (simplex, half-duplex) bidirectionnel (half-duplex, full-duplex)		
<b>Entrée audio</b>	Entrée pour microphone externe déséquilibré, alimentation microphone 5 V en option Entrée numérique, alimentation en boucle 12 V en option Entrée de ligne déséquilibrée		
<b>Sortie audio</b>	Sortie via l'appairage du haut-parleur réseau		
<b>Encodage audio</b>	24 bits LPCM, AAC-LC 8/16/32/48 kHz, G.711 PCM 8 kHz, G.726 ADPCM 8 kHz, Opus 8/16/48 kHz Débit binaire configurable		

Homologations	
Marquages de produit	CSA, UL/cUL, BIS, UKCA, CE, KC, EAC, VCCI, RCM
Chaîne d'approvisionnement	Conforme aux exigences de la TAA
CEM	CISPR 35, CISPR 32 Classe A, EN 55035, EN 55032 Classe A, EN 50121-4, EN 61000-6-1, EN 61000-6-2, IEC 62236-4 Australie/Nouvelle-Zélande : RCM AS/NZS CISPR 32 Classe A Canada : ICES-3(A)/NMB-3(A) Japon : VCCI Classe A Corée : KS C 9835, KS C 9832 Classe A États-Unis : FCC Partie 15 Sous-partie B Classe A
Sécurité	CAN/CSA C22.2 N° 62368-1 éd. 3, IEC/EN/UL 62368-1 éd. 3, IS 13252
Environnement	IEC 60068-2-1, IEC 60068-2-2, IEC 60068-2-6, IEC 60068-2-14, IEC 60068-2-27, IEC 60068-2-78, IEC/EN 60529 IP66/IP67, IEC/EN 62262 IK10, NEMA 250 Type 4X, NEMA TS 2 (2.2.7-2.2.9), MIL-STD-810H (Méthode 501.7, 502.7, 505.7, 506.6, 507.6, 509.7, 512.6)
Réseau	NIST SP500-267
Cybersécurité	ETSI EN 303 645, FIPS 140
Cybersécurité	
Sécurité locale	Logiciels : firmware signé, protection contre les attaques par force brute, authentification Digest et flux de code d'autorisation OAuth 2.0 RFC6749 OpenID pour la gestion centralisée des comptes ADFS, protection par mot de passe, cryptage de la carte SD AES-XTS-Plain64 256 bits Matériel : démarrage sécurisé, Axis Edge Vault avec identifiant de périphérie Axis, vidéo signée, keystore sécurisé (protection matérielle des opérations et clés cryptographiques certifiée CC EAL4+, FIPS 140-2, niveau 2)
Sécurité réseau	IEEE 802.1X (EAP-TLS, PEAP-MSCHAPv2) <sup>9</sup> , IEEE 802.1AE (MACsec PSK/EAP-TLS), IEEE 802.1AR, HTTPS/HSTS <sup>9</sup> , TLS v1.2/v1.3 <sup>9</sup> , sécurité de l'heure réseau (NTS), IGC de certification X.509, pare-feu basé sur l'hôte
Documentation	Guide de renforcement AXIS OS Politique de gestion des vulnérabilités d'Axis Modèle de développement de sécurité Axis Nomenclature logicielle d'AXIS OS Pour télécharger des documents, rendez-vous sur <a href="https://axis.com/support/cybersecurity/resources">axis.com/support/cybersecurity/resources</a> Pour en savoir plus sur la prise en charge de la cybersécurité Axis, rendez-vous sur <a href="https://axis.com/cybersecurity">axis.com/cybersecurity</a>
Général	
Boîtier	Boîtier en aluminium IP66/IP67, NEMA 4X et IK10 Dôme enduit en polycarbonate Couleur : blanc NCS S 1002-B Pour obtenir des instructions concernant la peinture, accédez à la page d'assistance du produit. Pour plus d'informations sur l'impact sur la garantie, accédez à <a href="https://axis.com/warranty-implication-when-repainting">axis.com/warranty-implication-when-repainting</a> .
Montage	Support de fixation avec trous pour boîte de jonction (double, simple, carrée 4 po et octogonale 4 po) et pour fixation au mur ou au plafond Entrées latérales de conduit 3/4 po (M25)
Alimentation	Power over Ethernet (PoE) IEEE 802.3at Type 2 Classe 4 12 W standard, 18 W max.
Connecteurs	Réseau : Câble blindé RJ45 10BASE-T/100BASE-TX/1000BASE-T PoE E/S : Bloc terminal pour deux entrées/sorties numériques configurables supervisées (sortie 12 V CC, charge max. 50 mA) Audio : Entrée micro ou ligne analogique/numérique 3,5 mm

Stockage	Compatible avec les cartes microSD/microSDHC/microSDXC Enregistrement sur une unité de stockage réseau (NAS) Pour obtenir des recommandations sur les cartes SD et le stockage NAS, rendez-vous sur <a href="https://axis.com">axis.com</a>
Conditions d'utilisation	-40 °C à 55 °C (-40 °F à 131 °F) Température maximale conformément à la norme NEMA TS 2 (2.2.7) : 74 °C (165 °F) Température de démarrage : -40 °C Humidité relative de 10 à 100 % (avec condensation)
Conditions de stockage	-40 °C à 65 °C (-40 °F à 149 °F) Humidité relative de 5 à 95 % (sans condensation)
Dimensions	Hauteur : 169 mm (6,7 po) ø 195 mm (7,7 po) Surface projetée réelle (EPA) : 0,025 m <sup>2</sup> (0,27 pi <sup>2</sup> )
Poids	2300 g (5,1 lb)
Contenu de la boîte	Caméra, guide d'installation, connecteur de bornes de connexion, protège-connecteur, joints de câble, clé d'authentification du propriétaire
Accessoires en option	AXIS T8415 Wireless Installation Tool AXIS Surveillance Cards AXIS TQ3102 Pendant Kit AXIS TQ3101-E Pendant Kit AXIS TQ3201-E Recessed Mount AXIS T94V01C Dual Camera Mount Pour en savoir plus sur les accessoires, rendez-vous sur <a href="https://axis.com/products/axis-p3827-pve#accessories">axis.com/products/axis-p3827-pve#accessories</a>
Outils système	AXIS Site Designer, AXIS Device Manager, sélecteur de produits, sélecteur d'accessoires, calculateur d'objectif Disponible sur <a href="https://axis.com">axis.com</a>
Langues	Anglais, Allemand, Français, Espagnol, Italien, Russe, Chinois simplifié, Japonais, Coréen, Portugais, Polonais, Chinois traditionnel
Garantie	Pour en savoir plus sur la garantie de 5 ans, rendez-vous sur <a href="https://axis.com/warranty">axis.com/warranty</a>
Références	Disponible sur <a href="https://axis.com/products/axis-p3827-pve#part-numbers">axis.com/products/axis-p3827-pve#part-numbers</a>
Développement durable	
Contrôle des substances	Sans PVC et sans BFR/CFR conformément à la norme JEDEC/ECA JS709 RoHS conformément à la directive de l'UE RoHS 2011/65/EU/ et EN 63000:2018 REACH conformément à (CE) N° 1907/2006. Pour en savoir plus sur l'UUID SCIP, rendez-vous sur <a href="https://axis.com/partner">axis.com/partner</a> .
Matériaux	Contenu en plastique à base de carbone renouvelable : 19 % (biologique) Vérification conformément aux lignes directrices de l'OCDE concernant le devoir de diligence pour les chaînes d'approvisionnement en minerais provenant de zones de conflit Pour en savoir plus sur le développement durable chez Axis, rendez-vous sur <a href="https://axis.com/about-axis/sustainability">axis.com/about-axis/sustainability</a>
Responsabilité environnementale	<a href="https://axis.com/environmental-responsibility">axis.com/environmental-responsibility</a> Axis Communications est signataire du Pacte mondial des Nations unies ; pour en savoir plus, accédez à <a href="https://unglobalcompact.org">unglobalcompact.org</a>
<p>a. Nous recommandons 3 flux vidéo uniques au maximum pour une optimisation de l'expérience utilisateur, de la bande passante réseau et de l'utilisation du stockage. Un flux vidéo unique peut être diffusé à de nombreux clients vidéo sur le réseau via une méthode de transport multicast ou unicast via une fonction de réutilisation de flux intégrée.</p> <p>b. Ce produit inclut un logiciel développé par le projet OpenSSL pour une utilisation dans la boîte à outils OpenSSL (<a href="https://openssl.org">openssl.org</a>), ainsi qu'un logiciel de cryptographie développé par Eric Young (<a href="mailto:eay@cryptsoft.com">eay@cryptsoft.com</a>).</p>	

# Plan coté



## AXIS P3827-PVE Panoramic Camera

Revision	v.01	Revision date	2023-02-13
Paper size	A4	Release date	2022-04-01
Created by	MF	Scale	1:5

© 2023 Axis Communications

www.axis.com

## Fonctionnalités en surbrillance

### AXIS Object Analytics

AXIS Object Analytics est une analyse vidéo préinstallée et polyvalente qui détecte et classe les personnes, les véhicules et les types de véhicules. Grâce aux algorithmes d'IA et aux conditions de comportement, elle analyse la scène et son comportement spatial en lui-même, le tout sur mesure pour répondre à vos besoins spécifiques. Évolutive et edge-based, elle requiert un effort de configuration minimal et prend en charge différents scénarios s'exécutant simultanément.

### Zipstream

La technologie Axis Zipstream préserve tous les détails importants dans le flux vidéo pour les enquêtes judiciaires, tout en réduisant d'environ 50 % les besoins en matière de bande passante et de stockage. Zipstream comprend également trois algorithmes intelligents, qui garantissent que les informations légales pertinentes sont identifiées, enregistrées et envoyées en haute résolution et à fréquence d'image maximale.

### Forensic WDR

Les caméras Axis dotées de la technologie WDR (plage dynamique étendue) font la différence entre une vision précise des détails d'identification importants et le flou dans des conditions d'éclairage difficiles. La différence entre les points les plus sombres et les points les plus lumineux risque de générer des problèmes d'utilisation et de clarté de l'image. Forensic WDR réduit efficacement le bruit et les artefacts visibles pour fournir un flux vidéo ajusté de manière à faciliter au maximum les enquêtes judiciaires.

### Redressement de l'horizon

Le redressement de l'horizon est une fonction des caméras panoramiques multicapteur qui compense toute inclinaison physique de la caméra, et supprime ainsi l'effet de distorsion tout en permettant à l'horizon d'être droit même s'il n'est pas au milieu de l'image. Tous les objets et lignes verticaux dans la réalité restent verticaux dans l'image.

### Axis Edge Vault

Axis Edge Vault est la plate-forme de cybersécurité matérielle qui protège les périphériques Axis. Elle constitue

la base sur qui reposent toutes les opérations sécurisées et offre des fonctions qui protègent l'identité de l'appareil, préservent son intégrité de l'usine et protègent les informations sensibles contre tout accès non autorisé.

Le processus de démarrage d'un périphérique est à la base de la chaîne de confiance. Sur un périphérique Axis, le mécanisme de **démarrage sécurisé** basé sur le matériel vérifie le système d'exploitation (AXIS OS) à partir duquel il démarre. Une signature cryptographique est associée à Axis OS (**firmware signé**) au cours du processus de création. Le processus de démarrage sécurisé et la signature du firmware sont liés ; ils assurent l'intégrité du firmware tout au long du cycle de vie du périphérique et garantissent que ce dernier ne démarre que depuis un firmware autorisé. Ainsi, tous les logiciels sont validés de manière cryptographique et forment une chaîne de confiance dont dépendent toutes les opérations sécurisées.

En termes de sécurité, le **keystore sécurisé** est un élément clé de la protection des informations cryptographiques utilisées dans le cadre des communications sécurisées (IEEE 802.1X, HTTPS, identifiant de périphérique Axis, clés de contrôle d'accès, etc.) contre toute extraction malveillante en cas de faille. Le keystore sécurisé est mis en œuvre via un module de calcul cryptographique basé sur du matériel certifié FIPS 140 et conforme aux critères courants. Selon les exigences de sécurité en vigueur, un périphérique Axis peut être doté d'un ou de plusieurs modules de ce type, tels qu'un module Trusted Platform Module (TPM 2.0) ou un élément sécurisé, et/ou un environnement TEE de confiance intégré sur un processeur (SoC).

Une **vidéo signée** permet de vérifier que les preuves vidéo n'ont pas été altérées, sans avoir à démontrer la chaîne de traçabilité du fichier vidéo. Chaque caméra utilise sa clé de signature vidéo unique, qui est stockée en toute sécurité dans le keystore sécurisé, pour ajouter une signature dans le flux vidéo. La vidéo peut ainsi être retracée jusqu'à la caméra Axis dont elle est issue, ce qui permet de vérifier que les séquences n'ont pas été sabotées après avoir quitté la caméra.

Pour en savoir plus sur Axis Edge Vault, rendez-vous sur [axis.com/solutions/edge-vault](https://axis.com/solutions/edge-vault).

Pour en savoir plus, voir [axis.com/glossary](https://axis.com/glossary)