

## AXIS M4318-PLVE Panoramic Camera

Domo de 12 MP con vista de 360° y aprendizaje profundo

Con un sensor de 12 MP, este discreto mini domo ofrece una calidad de imagen excelente y una vista completa de 180° o 360°. Cuenta con un objetivo estereográfico y la resolución Sharpdome 360, que proporciona mayor nitidez en los bordes de la imagen. La iluminación de IR integrada con LED controlables individualmente garantiza una grabación clara y sin reflejos y una excelente calidad de imagen incluso en condiciones de poca luz u oscuridad total. Una unidad de procesamiento de aprendizaje profundo ofrece excelentes opciones de analíticas basadas en el aprendizaje profundo. Además, AXIS Object Analytics puede detectar y clasificar personas, vehículos y tipos de vehículos. Axis Edge Vault protege el ID del dispositivo Axis y simplifica la autorización de los dispositivos Axis de la red.

- > **Vista general completa de 180° y 360°**
- > **LED IR individuales con IR integrados**
- > **Compatibilidad con analíticas de aprendizaje profundo**
- > **Funciones de ciberseguridad integradas**
- > **Giro digital para facilitar la instalación**



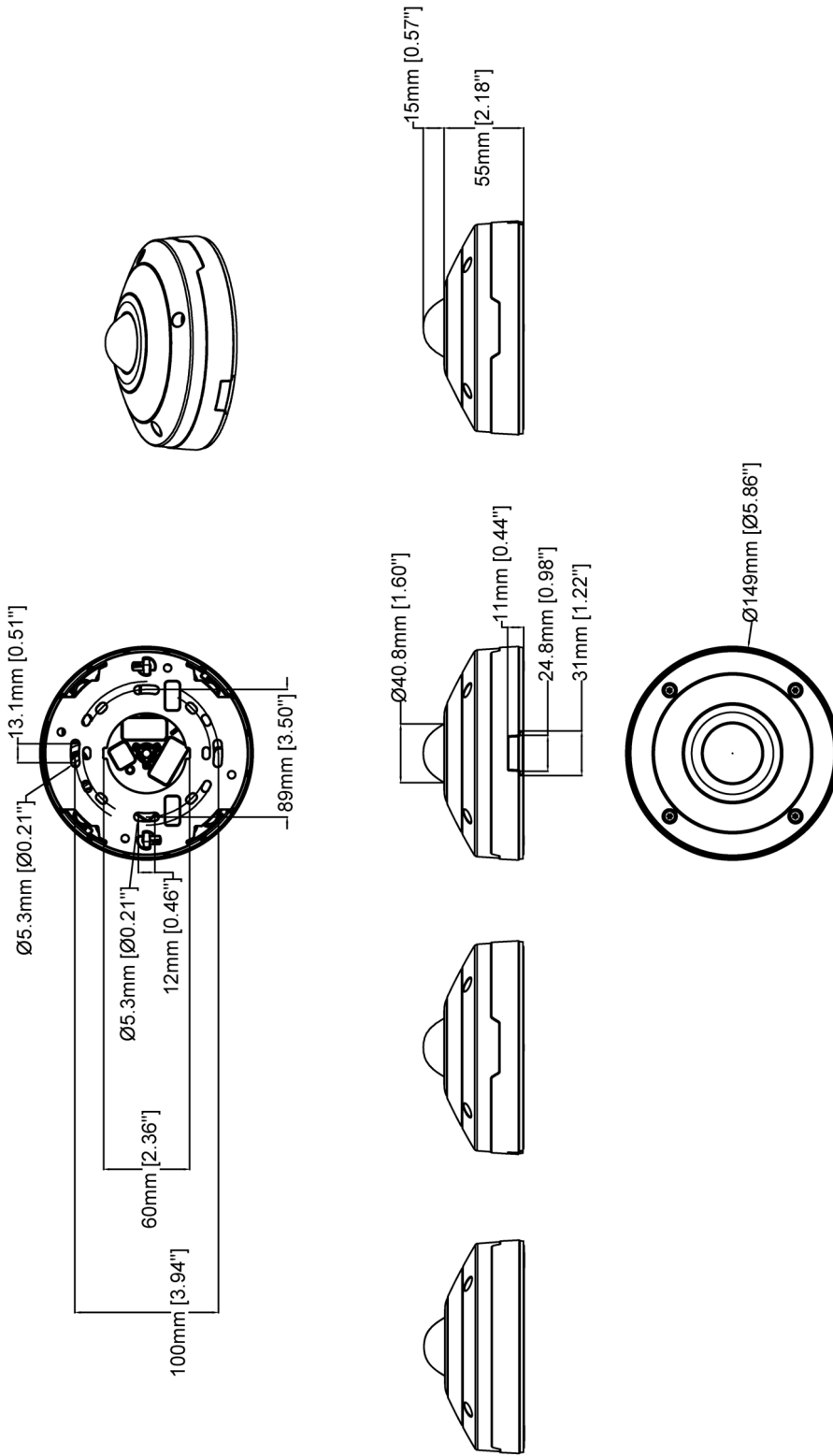
# AXIS M4318-PLVE Panoramic Camera

<b>Cámara</b>		<b>Red</b>	
<b>Sensor de imagen</b>	CMOS RGB de barrido progresivo de 1/2,3"	<b>Protocolos de red</b>	IPv4, IPv6 USGv6, ICMPv4/ICMPv6, HTTP, HTTPS <sup>a</sup> , HTTP/2, TLS, QoS Layer 3 DiffServ, FTP, SFTP, CIFS/SMB, SMTP, mDNS (Bonjour), UPnP <sup>®</sup> , SNMP v1/v2c/v3 (MIB-II), DNS/DNSv6, DDNS, NTP, NTS, RTSP, RTP, SRTP/RTSPS, TCP, UDP, IGMPv1/v2/v3, RTCP, ICMP, DHCPv4/v6, ARP, SSH, LLDP, CDP, MQTT v3.1.1, Syslog, dirección de enlace local (ZeroConf), IEEE 802.1X (EAP-TLS), IEEE 802.1AR
<b>Objetivo</b>	Focal length (Longitud focal): 1,2 mm, F2.2 Campo de visión horizontal: 182° Campo de visión vertical: 182° Íris fijo, corrección por IR, enfoque fijo	<b>Integración del sistema</b>	
<b>Funcionalidad día/noche</b>	Filtro bloqueador IR automático	<b>Interfaz de programación de aplicaciones</b>	API abierta para la integración de software, incluidos VAPIX <sup>®</sup> , metadatos y AXIS Camera Application Platform (ACAP); las especificaciones están disponibles en <a href="http://axis.com/developer-community">axis.com/developer-community</a> . ACAP incluye Native SDK y Computer Vision SDK. Conexión a la nube con un solo clic ONVIF <sup>®</sup> Profile G, ONVIF <sup>®</sup> Profile M, ONVIF <sup>®</sup> Profile S y ONVIF <sup>®</sup> Profile T, consulte las especificaciones en <a href="http://onvif.org">onvif.org</a> . Compatibilidad con el protocolo de inicio de sesión (SIP) para la integración con sistemas de voz por IP (VoIP), de punto a punto o integrados con SIP/PBX.
<b>Iluminación mínima</b>	Color: 0,19 lux a 50 IRE, F2.2 B/N: 0,04 lux a 50 IRE, F2.2 0 lux con iluminación de IR activada	<b>Sistemas de gestión de vídeo</b>	Compatible con AXIS Companion, AXIS Camera Station y el software de gestión de vídeo de socios desarrolladores de aplicaciones de Axis disponible en <a href="http://axis.com/vms">axis.com/vms</a>
<b>Velocidad de obturación</b>	De 1/8100 s a 0,5 s	<b>Controles en pantalla</b>	Máscaras de privacidad Iluminación de IR Clip multimedia
<b>Ajuste del ángulo de la cámara</b>	Giro digital: ± 180°	<b>Condiciones de evento</b>	Estado del dispositivo: por encima de la temperatura de funcionamiento, por encima o por debajo de la temperatura de funcionamiento, por debajo de la temperatura de funcionamiento, apertura de carcasa, dirección IP eliminada, secuencia en directo activa, pérdida de red, nueva dirección IP, sistema preparado, dentro del intervalo de temperatura de funcionamiento Almacenamiento en el extremo: grabación en curso, alteración del almacenamiento, problemas de estado de almacenamiento detectados E/S: la entrada digital está activa, la salida digital está activa, el activador manual, la entrada virtual está activa MQTT: sin estado Programado y recurrente: programador Vídeo: degradación de la velocidad de bits promedio, modo día-noche, manipulación
<b>Sistema en chip (SoC)</b>		<b>Acciones de eventos</b>	Modo día-noche: utilizar mientras la regla esté activa E/S: alternar una vez, alternar mientras la regla esté activa Iluminación: uso de luces, uso de luces mientras la regla esté activa Imágenes: FTP, HTTP, HTTPS, SFTP, correo electrónico y recurso compartido de red MQTT: publicar Notificación: HTTP, HTTPS, TCP y correo electrónico Superposición de texto: utilizar, utilizar mientras la regla esté activa Recordings (Grabaciones): grabar vídeo, grabar vídeo mientras la regla esté activa Mensajes SNMP trap: enviar, enviar mientras la regla esté activa LED de estado: iluminar, iluminar mientras la regla esté activa Clips de vídeo: FTP, HTTP, HTTPS, SFTP, correo electrónico y recurso compartido de red Modo WDR: establecer, establecer mientras la regla esté activa
<b>Modelo</b>	ARTPEC-8	<b>Ayudas de instalación integradas</b>	Contador de píxeles, cuadrícula de nivel, giro digital
<b>Memoria</b>	2048 MB RAM, 8192 MB Flash	<b>Analíticas</b>	
<b>Capacidades informáticas</b>	Unidad de procesamiento de aprendizaje profundo (DLPU)	<b>Aplicaciones</b>	Incluida AXIS Object Analytics, AXIS Scene Metadata, AXIS Video Motion Detection, alarma antimanipulación activa
<b>Vídeo</b>		<b>Compatibilidad</b>	Para consultar la compatibilidad con AXIS Camera Application Platform, que permite la instalación de aplicaciones de terceros, consulte <a href="http://axis.com/acap">axis.com/acap</a> .
<b>Compresión de vídeo</b>	H.264 (MPEG-4 Parte 10/AVC) Baseline perfil, Main perfil y High perfil H.265 (MPEG-H Parte 2/HEVC) Main perfil Motion JPEG		
<b>Resolución</b>	Vista general: de 2992x2992 a 160x160 Panorámico: de 3840x2160 a 192x72 Doble panorámica: de 3584x2688 a 512x288 Vista cuádruple: de 3584x2688 a 384x288 Área de visión 1-4: de 2048x1536 a 256x144 Esquina derecha e izquierda: de 3200x1200 a 192x72 Esquina doble: de 2880 x 2880 a 384 x 288 Corridor (Pasillo): de 2560 x 1920 a 256 x 144		
<b>Velocidad de imagen</b>	Vista completa de 360° solo hasta la resolución máxima sin WDR: 25/30 imágenes por segundo a 50/60 Hz Vista completa de 360° y 4 vistas con corrección esférica hasta resolución máx. con WDR: hasta 25/20 imágenes por segundo a 50/60 Hz		
<b>Transmisión de vídeo</b>	Múltiples transmisiones configurables individualmente en H.264, H.265 y Motion JPEG Tecnología Axis Zipstream en H.264 y H.265 Velocidad de fotogramas y ancho de banda controlables VBR/ABR/MBR H.264/H.265 Indicador de transmisión de vídeo		
<b>WDR</b>	Forensic WDR: Hasta 120 dB en función de la escena		
<b>Reducción de ruido</b>	Filtro espacial (reducción de ruido 2D) Filtro temporal (reducción de ruido 3D)		
<b>Configuración de imagen</b>	Saturación, contraste, brillo, nitidez, contraste local, mapeado de tonos, balance de blancos, umbral día/noche, modo de exposición, zonas de exposición, compresión, duplicación de imágenes, superposición dinámica de texto e imagen, máscara de privacidad poligonal		
<b>Procesamiento de imagen</b>	Axis Zipstream, Forensic WDR, Lightfinder, OptimizedIR		
<b>Movimiento horizontal/vertical y zoom</b>	PTZ digital de áreas de visión, PT digital de vista panorámica, de esquina, de pasillo y cuádruple, posiciones predefinidas, rondas de vigilancia		
<b>Audio</b>			
<b>Características de audio</b>	Emparejamiento de altavoces de red		
<b>Entrada/salida de audio</b>	Características de audio mediante tecnología portcast: conectividad de audio bidireccional, potenciador de voz		

<b>AXIS Object Analytics</b>	<p>Clases de objeto: personas, vehículos (tipos: coches, autobuses, camiones, motos)</p> <p>Escenarios: traspaso de línea, objeto en área, recuento de traspaso de líneas, ocupación en el área<sup>BETA</sup></p> <p>Hasta 10 escenarios</p> <p>Otras características: objetos activados visualizados con trayectorias y cuadros limitadores codificados mediante colores y tablas</p> <p>Zonas de inclusión y exclusión por polígonos</p> <p>Evento de alarma de movimiento ONVIF</p>	<b>Montaje</b>	<p>Escuadra de montaje con orificios para caja de conexiones (salida doble, salida única y octogonal de 4")</p> <p>Rosca de tornillo de trípode de 1/4"-20 UNC</p>
<b>AXIS Scene Metadata</b>	<p>Clases de objeto personas, rostros, vehículos (tipos: coches, autobuses, camiones, motos)</p> <p>Atributos de objeto: color del vehículo, confianza, posición</p>	<b>Alimentación</b>	Alimentación a través de Ethernet (PoE) IEEE 802.3af/802.3at Tipo 1 Clase 3 6,4 W típicos, 12,95 W máx.
<b>Homologaciones</b>		<b>Conectores</b>	<p>Red: Shielded RJ45 10BASE-T/100BASE-TX PoE</p> <p>E/S: Bloque de terminales para 1 entrada de alarma supervisada y 1 salida (salida de 12 VCC, carga máx. 25 mA)</p> <p>Audio: Conectividad de E/S y audio a través de tecnología Portcast</p>
<b>Marcas de productos</b>	CSA, UL/CUL, BIS, UKCA, CE, KC	<b>Iluminación de IR</b>	<p>OptimizedIR con LED IR de 850 nm, de larga duración y bajo consumo energético</p> <p>Alcance de 15 m dependiendo de la escena</p>
<b>Cadena de suministro</b>	Cumple los requisitos de TAA	<b>Almacenamiento</b>	<p>Compatibilidad con tarjetas microSD/microSDHC/microSDXC</p> <p>Grabación en almacenamiento conectado a la red (almacenamiento en red tipo NAS)</p> <p>Consulte las recomendaciones sobre tarjetas SD y almacenamiento en red tipo NAS en <a href="#">axis.com</a>.</p>
<b>EMC</b>	<p>EN 55035, EN 55032 Clase A, EN 50121-4, EN 61000-6-1, EN 61000-6-2, EN 61547</p> <p>Australia/Nueva Zelanda: RCM AS/NZS CISPR 32 Clase A</p> <p>Canadá: ICES-3(A)/NMB-3(A)</p> <p>Japón: VCCI Clase A</p> <p>Corea: KS C 9835, KS C 9832 Clase A</p> <p>EE. UU.: FCC Parte 15 Subparte B Clase A</p> <p>Ferrocarril: IEC 62236-4</p>	<b>Condiciones de funcionamiento</b>	<p>De -40 °C a 50 °C</p> <p>Temperatura de inicio: -30 °C</p> <p>Humedad relativa del 10 al 100 % (con condensación)</p>
<b>Seguridad</b>	IEC/EN/UL 62368-1 ed. 3, CAN/CSA C22.2 N.º 62368-1 ed. 3, grupo de riesgo exento IEC/EN 62471, UN ECE R118, IS 13252	<b>Condiciones de almacenamiento</b>	de -40 °C a 65 °C Humedad relativa del 5 al 95 % (sin condensación)
<b>Ambiental</b>	IEC 60068-2-1, IEC 60068-2-2, IEC 60068-2-6, IEC 60068-2-14, IEC 60068-2-27, IEC 60068-2-78, IEC/EN 62262 IK10, IEC/EN 60529 IP66, ISO 4892-2, NEMA 250 Tipo 4X, NEMA TS 2 (2.2.7-2.2.9), ISO 21207 (Método B)	<b>Dimensiones</b>	<p>Alto: 70 mm</p> <p>Ø 149 mm</p> <p>Superficie proyectada real (EPA): 0,0076 m<sup>2</sup></p>
<b>Red</b>	NIST SP500-267	<b>Peso</b>	860 g
<b>Ciberseguridad</b>	ETSI EN 303 645	<b>Contenido de la caja</b>	Cámara, guía de instalación, conector de bloque de terminales, protector del conector, juntas de cable, orificio de tapa lateral, clave de autenticación del propietario
<b>Ciberseguridad</b>		<b>Accesorios opcionales</b>	<p>AXIS T8415 Wireless Installation Tool, AXIS T94T02D Pendant kit, AXIS TM3814 Skin Cover Black, AXIS TM3204 Recessed Mount, AXIS TM3206 Recessed Mount, montajes y armarios de AXIS, AXIS Surveillance Cards</p> <p>Para obtener más información sobre accesorios, vaya a <a href="#">axis.com/products/axis-m4318-plve#accessories</a></p>
<b>Seguridad perimetral</b>	<p><b>Software:</b> sistema operativo firmado, protección contra retrasos de fuerza bruta, autenticación Digest y flujo de código de autorización OAuth 2.0 RFC6749 para gestión centralizada de cuentas ADFS, protección mediante contraseña, cifrado de tarjeta SD AES-XTS-Plain64 de 256 bits</p> <p><b>Hardware:</b> Plataforma de ciberseguridad Axis Edge Vault Elemento seguro (CC EAL 6+), seguridad de sistema en un chip (TEE), ID de dispositivo de Axis, almacén de claves seguro, vídeo firmado, arranque seguro, sistema de archivos cifrado (AES-XTS-Plain64 256 bits)</p>	<b>Herramientas de sistema</b>	AXIS Site Designer, AXIS Device Manager, selector de productos, selector de accesorios, calculadora de objetivos Disponibles en <a href="#">axis.com</a>
<b>Seguridad de red</b>	IEEE 802.1X (EAP-TLS, PEAP-MSCHAPv2), IEEE 802.1AE (MACsec PSK/EAP-TLS), IEEE 802.1AR, HTTPS/HSTS, TLS v1.2/v1.3, Network Time Security (NTS), X.509 Certificado PKI, firewall basado en host	<b>Idiomas</b>	alemán, chino (simplificado), chino (tradicional), coreano, español, finés, francés, holandés, inglés, italiano, japonés, polaco, portugués, ruso, sueco, tailandés, turco, vietnamita
<b>Documentación</b>	<p><i>Guía de seguridad de sistemas de AXIS OS</i></p> <p><i>Política de gestión de vulnerabilidades de Axis</i></p> <p><i>Modelo de desarrollo de la seguridad de Axis</i></p> <p>Lista de materiales del software AXIS OS (SBOM)</p> <p>Para descargar documentos, vaya a <a href="#">axis.com/support/cybersecurity/resources</a></p> <p>Para obtener más información sobre el servicio de asistencia para ciberseguridad de Axis, vaya a <a href="#">axis.com/cybersecurity</a>.</p>	<b>Garantía</b>	Garantía de 5 años; consulte <a href="#">axis.com/warranty</a>
<b>General</b>		<b>Referencias</b>	Disponible en <a href="#">axis.com/products/axis-m4318-plve#part-numbers</a>
<b>Carcasa</b>	<p>Clasificación IP66, NEMA 4X e IK10</p> <p>Domo con revestimiento rígido de policarbonato</p> <p>Aluminio</p> <p>Color: blanco NCS S 1002-B</p> <p>Accesorio embellecedor que se puede pintar</p>	<b>Sostenibilidad</b>	
		<b>Control de sustancias</b>	<p>Sin PVC, sin BFR/CFR de conformidad con la norma JEDEC/ECA, JS709</p> <p>RoHS de conformidad con la directiva europea RoHS 2011/65/UE y EN 63000:2018</p> <p>REACH de conformidad con (CE) no 1907/2006. Para SCIP UUID, consulte <a href="#">axis.com/partner</a>.</p>
		<b>Materiales</b>	<p>Contenido de plástico basado en carbono renovable: 29,6 % (bio)</p> <p>Análisis de minerales conflictivos conforme a las directrices de la OCDE</p> <p>Para obtener más información sobre la sostenibilidad en Axis, vaya a <a href="#">axis.com/about-axis/sustainability</a></p>
		<b>Responsabilidad medioambiental</b>	<p><a href="#">axis.com/environmental-responsibility</a></p> <p>Axis Communications es firmante del Acuerdo Mundial de las Naciones Unidas, lea más en <a href="#">unglobalcompact.org</a></p>

a. Este producto incluye software desarrollado por OpenSSL Project para su uso en el kit de herramientas OpenSSL. (openssl.org) y software criptográfico escrito por Eric Young (eay@cryptsoft.com).

# Esquemas de dimensiones



**AXIS M4318-PLVE Panoramic Camera**

Revision	v.01	Revision date	2023-02-14
Paper size	A4	Release date	2023-02-14
Created by	MF	Scale	1:4

www.axis.com

© 2023 Axis Communications

## Funciones destacadas

### AXIS Object Analytics

AXIS Object Analytics es una analítica de vídeo que ofrece muchas funciones y viene preinstalada, que detecta y clasifica personas, vehículos y tipos de vehículos. Gracias a algoritmos basados en IA y condiciones de recuperación de información, analiza la escena y su comportamiento espacial dentro, todo ello diseñado para sus necesidades específicas. Escalable y basada en el extremo, requiere el mínimo esfuerzo para configurar y es compatible con diversos escenarios que se ejecutan al mismo tiempo.

### Axis Edge Vault

Axis Edge Vault es la plataforma de ciberseguridad basada en hardware que protege el dispositivo Axis. Constituye la base de la que dependen todas las operaciones seguras y ofrece características para proteger la identidad del dispositivo, proteger su y proteger la información confidencial frente a accesos no autorizados. Por ejemplo, el **arranque seguro** garantiza que un dispositivo solo puede arrancar con el **sistema operativo firmado**. De esta forma, se evita la manipulación de la cadena de suministro física. Con el sistema operativo firmado, el dispositivo también puede validar software de dispositivo nuevo antes de proceder a instalarlo. El **almacén de claves seguro** es la pieza clave para proteger la información criptográfica que se utiliza para una comunicación segura (IEEE 802.1X, HTTPS, ID de dispositivo Axis, claves de control de acceso, etc.) contra la extracción maliciosa en caso de una infracción de la seguridad. El almacén de claves seguro y las conexiones seguras se proporcionan a través de un módulo de cálculo criptográfico basado en hardware certificado por FIPS 140 o criterios comunes.

Además, el vídeo firmado garantiza que las pruebas en vídeo no se han manipulado. Cada cámara utiliza un clave de firma de vídeo exclusiva, que se almacena en el almacén de claves seguro. Así se agrega una firma al flujo de vídeo, lo que permite rastrear el vídeo hasta la cámara Axis en la que se originó.

Para obtener más información sobre Axis Edge Vault, vaya a [axis.com/solutions/edge-vault](https://axis.com/solutions/edge-vault).

### Lightfinder

La tecnología Axis Lightfinder ofrece vídeo de alta resolución a todo color con un mínimo de distorsión por movimiento incluso en la oscuridad. Dado que elimina el ruido, Lightfinder hace visibles las áreas oscuras de una escena y captura los detalles con muy poca luz. Las cámaras con tecnología Lightfinder perciben mejor el color en condiciones de poca luz que el ojo humano. En situaciones de vigilancia, el color puede ser un factor esencial que permita la identificación de personas, objetos o vehículos.

### OptimizedIR

Axis OptimizedIR ofrece una combinación única y potente de inteligencia para cámaras y una sofisticada tecnología LED lo que da lugar a las soluciones de IR integradas en las cámaras más avanzadas para situaciones de oscuridad completa. En nuestras cámaras con función de movimiento horizontal/vertical y zoom (PTZ) con OptimizedIR, el haz de IR se adapta automáticamente y se hace más ancho o estrecho a medida que la cámara se acerca y aleja para asegurarse de que todo el campo de visión esté siempre iluminado de forma uniforme.

### Zipstream

La tecnología Axis Zipstream mantiene los detalles forenses importantes en el flujo de vídeo al tiempo que reduce las necesidades de ancho de banda y almacenamiento en un 50 % de media. Zipstream también incluye tres algoritmos inteligentes que garantizan la identificación, grabación y envío de la información forense relevante a la máxima resolución y velocidad de fotogramas.

Para obtener más información, consulte [axis.com/glossary](https://axis.com/glossary)