

AXIS M4317-PLVE Panoramic Camera

6-MP-Dome mit 360°-Ansicht und Deep Learning

Mit einem 6-MP-Sensor bietet diese unauffällige kleine Dome-Kuppel hervorragende Bildqualität und eine vollständige 180°- oder 360°-Übersicht. Mit einem stereografischen Objektiv und Sharpdome 360 liefert sie eine verbesserte Bildschärfe an den Bildkanten. Die integrierte IR-Beleuchtung mit einzeln steuerbaren LEDs sorgt selbst bei schwachen Licht oder völliger Dunkelheit für klares, spiegelfreies Bildmaterial und hervorragende Bildqualität. Eine Deep Learning Processing Unit bietet einzigartige Analysefunktionen mittels mehrschichtigen Lernens. Dank AXIS Object Analytics erkennt und klassifiziert die Software Personen, Fahrzeuge und Fahrzeugtypen. Darüber hinaus schützt Axis Edge Vault Ihre Axis Geräte-ID und vereinfacht die Autorisierung von Axis Geräten in Ihrem Netzwerk.

- > **Uneingeschränkte 180°- und 360°-Übersicht**
- > **Integrierte LED-Infrarotbeleuchtung**
- > **Unterstützung für Deep-Learning-Analysefunktionen**
- > **Integrierte Cybersicherheitsfunktionen**
- > **Digitales Drehen für einfache Installation**



IT-Sicherheitskennzeichen

Bundesamt für Sicherheit in der Informationstechnik

Der Hersteller versichert:
Das Produkt entspricht den Anforderungen des BSI.

Das BSI informiert:
Aktuelles zum Produkt
bsi.bund.de/it-sik/03038



AXIS M4317-PLVE Panoramic Camera

Kamera

Bildsensor

1/1,8 Zoll RGB CMOS mit progressiver Abtastung

Objektiv

Focal length (Brennweite): 1,1 mm, F2.2

Horizontales Sichtfeld: 182°

Vertikales Sichtfeld: 182°

Feste Blende, IR-Korrektur, fester Fokus

Tag und Nacht

Automatischer Infrarot-Sperrfilter

Minimale Ausleuchtung

Farbe: 0,16 Lux bei 50 IRE, F2.2

S/W: 0,03 Lux bei 50 IRE, F2.2

0 Lux mit aktivierter IR-Beleuchtung

Verschlusszeit

1/33.500 s bis 0,2 s

Ausrichtung der Kamera

Digitales Drehen: $\pm 180^\circ$

System-on-Chip (SoC)

Modell

ARTPEC-8

Speicher

2048 MB RAM, 8192 MB Flash

Rechenleistung

Deep Learning Processing Unit (DLPU)

Video

Videokomprimierung

H.264 (MPEG-4 Part 10/AVC) Baseline-, Main- und High-Profile

H.265 (MPEG-H Teil 2/HEVC) Main Profile

Motion JPEG

Auflösung

Übersicht: 2160 x 2160 bis 160 x 160

Panorama: 2560 x 1440 bis 192 x 72

Doppelpanorama: 2560 x 1920 bis 384 x 288

Vierfachansicht 2560 x 1920 bis 384 x 288

Teilbereichsansicht 1–4: 1920 x 1440 bis 256 x 144

Ecke rechts und links: 2368 x 1184 bis 192 x 72

Doppelecke: 2016 x 2016 bis 384 x 288

Korridor: 2560 x 1920 bis 256 x 144

Bildfrequenz

Nur 360°-Übersicht bis max. Auflösung ohne WDR:

50/60 Bilder pro Sekunde bei 50/60 Hz

360°-Übersicht und vier entzerrte Ansichten bis zur

maximalen Auflösung mit WDR: bis zu

25/30 Bilder pro Sekunde bei 50/60 Hz

Video-Streaming

Mehrere, einzeln konfigurierbare Videostreams in H.264,

H.265 und Motion JPEG

Axis Zipstream technology in H.264 und H.265

Steuerebare Bildfrequenz und Bandbreite

VBR/ABR/MBR H.264/H.265

Indikator für Video-Streaming

WDR

Forensic WDR: Bis zu 120 dB je nach Szene

Rauschunterdrückung

Raumfilter (2D-Geräuschreduktion)

Zeitfilter (3D-Rauschunterdrückung)

Bildeinstellungen

Sättigung, Kontrast, Helligkeit, Schärfe, lokaler

Kontrast, Tone-Mapping, Weißabgleich, Tag/Nacht-

Grenzwert, Belichtungsmodus, Belichtungszonen,

Komprimierung, Spiegelung, dynamisches Text- und

Bild-Overlay, polygone Privatzenen-Maskierung

Bildverarbeitung

Axis Zipstream, Forensic WDR, Lightfinder, OptimizedIR

Schwenken/Neigen/Zoomen

Digitaler Sichtfeld-PTZ, digitales Neigen und

Schwenken der Panorama-, Ecken-, Korridor- und

Vierfachansicht, voreingestellte Positionen, Guard-Tours

Audio

Audiofunktionen

Netzwerklautsprecher-Kopplung

Audio-Eingang/-Ausgang

Audio-Funktionen durch Portcast-Technologie: Zwei-Wege-Audio-Konnektivität, Sprachanhebung

Netzwerk

Netzwerkprotokolle

IPv4, IPv6, USGv6, ICMPv4/ICMPv6, HTTP, HTTPS¹, HTTP/2, TLS¹, QoS Layer 3 DiffServ, FTP, SFTP, CIFS/SMB, SMTP, mDNS (Bonjour), UPnP®, SNMP v1/v2c/v3 (MIB-II), DNS/DNSv6, DDNS, NTP, NTS, RTSP, RTP, SRTP/RTSPS, TCP, UDP, IGMPv1/v2/v3, RTCP, DHCPv4/v6, SSH, LLDP, CDP, MQTT v3.1.1, Syslog, verbindungslokale Adresse (ZeroConf), IEEE 802.1X (EAP-TLS), IEEE 802.1AR

Systemintegration

Anwendungsprogrammierschnittstelle (engl. Application Programming Interface)

Offene API für Softwareintegration, einschließlich VAPIX®, Metadaten und AXIS Camera Application Platform (ACAP). Technische Daten auf axis.com/developer-community

One-Click Cloud Connect

ONVIF® Profile G, ONVIF® Profile M, ONVIF® Profile S und ONVIF® Profile T, technische Daten auf onvif.org
Unterstützt SIP (Session Initiation Protocol) zur Integration in VoIP-Anlagen (Voice over IP), Peer-to-Peer oder SIP/PBX.

Videoverwaltungssysteme

Kompatibel mit AXIS Camera Station Edge, AXIS Camera Station Pro, AXIS Camera Station 5 und Video Management Software von Axis Partnern, erhältlich unter axis.com/vms.

Bildschirm-Bedienelemente

Privatzonenmasken
Infrarot Beleuchtung
Medienclip

Ereignisbedingungen

Gerätestatus: Oberhalb der Betriebstemperatur, oberhalb oder unterhalb der Betriebstemperatur, offenes Gehäuse, unterhalb der Betriebstemperatur, IP-Adresse entfernt, Livestream aktiv, Netzwerk-Verlust, neue IP-Adresse, System bereit, innerhalb des Betriebstemperaturbereichs
Edge Storage: laufende Aufzeichnung, Speicherunterbrechung, Speicherintegritätsprobleme erkannt
Eingänge/Ausgänge: digitaler Eingang ist aktiv, digitaler Ausgang ist aktiv, manueller Auslöser, virtueller Eingang ist aktiv
MQTT: zustandslos
Geplant und wiederkehrend: Zeitplan
Video: Durchschnittlicher Bitratenabfall, Tag-/Nacht-Modus, Manipulation

Ereignisaktionen

Tag-/Nachtmodus: bei aktiver Regel verwenden
E/A: einmalig umschalten, bei aktiver Regel umschalten
Beleuchtung: Beleuchtung, Beleuchtung während die Regel aktiv ist
Bilder: FTP, HTTP, HTTPS, SFTP, E-Mail-Benachrichtigung und Netzwerk-Freigabe
MQTT: veröffentlichen
Benachrichtigung; HTTP, HTTPS, TCP und E-Mail
Overlay-Text: verwenden, verwenden bei aktiver Regel
Aufzeichnungen: Video aufzeichnen, Video bei aktiver Regel aufzeichnen
SNMP-Trap-Meldungen: senden, senden während die Regel aktiv ist
Status LED: Blinken, bei aktiver Regel blinken
Video-Clips: FTP, HTTP, HTTPS, SFTP, E-Mail-Benachrichtigung und Netzwerk-Freigabe
WDR-Modus: festlegen, bei aktiver Regel festlegen

Eingebaute Installationshilfen

Pixelzähler, Nivelliergitter, digitales Drehen

Analysefunktionen

Anwendungen

Eingeschlossen

AXIS Object Analytics, AXIS Scene Metadata, AXIS Video Motion Detection, Active Tampering Alarm

Unterstützt

AXIS People Counter

Unterstützt AXIS Camera Application Platform zur Installation von Anwendungen anderer Hersteller. Siehe dazu axis.com/acap.

1. *Dieses Produkt enthält Software, die vom OpenSSL Project zur Verwendung im OpenSSL Toolkit (openssl.org) entwickelt wurde, sowie kryptografische Software, die von Eric Young (ey@cryptsoft.com) geschrieben wurde.

AXIS Object Analytics

Objektklassen: Menschen, Fahrzeuge (Typen: Autos, Busse, Lastwagen, Fahrräder)

Szenarien: Linienüberquerung, Objekt im Bereich, Zählung der Linienüberquerungen, Belegung im Bereich^{BETA}

Bis zu 10 Szenarien

Weitere Merkmale: auslösende Objekte mit Trajektorien, farbcodierten Umgrenzungsfeldern und Tabellen visualisiert

Polygone Einschluss- und Ausschlussbereiche

ONVIF Bewegungsalarmereignis

AXIS Scene Metadata

Objektklassen: Menschen, Gesichter, Fahrzeuge (Typen: Autos, Busse, Lastwagen, Fahrräder)

Objektattribute: Fahrzeugfarbe, Vertrauen, Position

Zulassungen

Produktkennzeichnungen

CSA, UL/cUL, BIS, UKCA, CE, KC

Lieferkette

Entspricht TAA

EMV

EN 55035, EN 55032 Klasse A, EN 50121-4,

EN 61000-6-1, EN 61000-6-2, EN 61547

Australien/Neuseeland: RCM AS/NZS CISPR 32 Klasse A

Kanada: ICES-3(A)/NMB-3(A)

Japan: VCCI Klasse A

Korea: KS C 9835, KS C 9832 Class A

USA: FCC Teil 15 Abschnitt B Klasse A

Bahnanwendungen: IEC 62236-4

Sicherheit

IEC/EN/UL 62368-1 ed. 3,

CAN/CSA C22.2 No. 62368-1 ed. 3, IEC/EN 62471 ohne

Risikogruppe, UN ECE R118, IS 13252

Umgebung

IEC 60068-2-1, IEC 60068-2-2, IEC 60068-2-6,

IEC 60068-2-14, IEC 60068-2-27, IEC 60068-2-78,

IEC/EN 62262 IK10, IEC/EN 60529 IP66, ISO 4892-2,

NEMA 250vTyp 4X, NEMA TS 2 (2.2.7-2.2.9),

ISO 21207 (Methode B)

Netzwerk

NIST SP500-267

Cybersicherheit

ETSI EN 303 645, BSI IT-Sicherheitskennzeichen

Cybersicherheit

Edge-Sicherheit

Software: Signiertes Betriebssystem,

Verzögerungsschutz gegen Brute-Force-Angriffe,

Digest-Authentifizierung und OAuth 2.0 RFC6749

OpenID Authorization Code Flow für zentrale ADFS-

Kontoverwaltung, Kennwortschutz, Verschlüsselung von

SD-Speicherkarten (AES-XTS-Plain64 256bit)

Hardware: Axis Edge Vault Cybersicherheitsplattform

Secure Element (CC EAL 6+), System-on-Chip-

Sicherheit (TEE), Axis Geräte-ID, sicherer

Schlüsselspeicher, signiertes Video, verschlüsseltes

Dateisystem (AES-XTS-Plain64 256Bit)

Netzwerksicherheit

IEEE 802.1X (EAP-TLS, PEAP-MSCHAPv2)²,

IEEE 802.1AE (MACsec PSK/EAP-TLS), IEEE 802.1AR,

HTTPS/HSTS², TLS v1.2/v1.3², Network Time Security

(NTS), X.509 Certificate PKI, hostbasierte Firewall

Dokumentation

AXIS OS Hardening Guide

Axis Vulnerability Management-Richtlinie

Axis Security Development Model

AXIS OS Software Bill of Material (SBOM)

Diese Dokumente stehen unter axis.com/support/cybersecurity/resources zum Download bereit.

Weitere Informationen zum Axis

Cybersicherheitssupport finden Sie auf axis.com/cybersecurity

Allgemeines

Gehäuse

Entspricht IP66, NEMA 4X und IK10

Dome aus Polycarbonat mit Hartbeschichtung

Aluminium

Farbe: Weiß NCS S 1002-B

Umlackierbarer Abdeckring

Montage

Vorgelochte Montagehalterung zur

Anschlussdosenbefestigung (Einfach- und

Doppelgerätedose, 4"-Achteckdose)

UNC-Schraubgewinde für Stativ, 1/4 Zoll M20

Stromversorgung

Power over Ethernet (PoE) IEEE 802.3af/802.3at Typ 1

Klasse 3

Normal 5,7 W, max. 12,95 W

2. *Dieses Produkt enthält Software, die vom OpenSSL Project zur Verwendung im OpenSSL Toolkit (openssl.org) entwickelt wurde, sowie kryptografische Software, die von Eric Young (ey@cryptsoft.com) geschrieben wurde.

Anschlüsse

Netzwerk: RJ-45 für 10BASE-T/100BASE-TX PoE, geschirmt
Eingänge/Ausgänge: Anschlussblock für einen überwachten Alarmeingang und einen Ausgang (Ausgangsstrom 12 V Gleichstrom, max. Stromstärke 25 mA)
Audio: Audio und E/A-Konnektivität über Portcast-Technologie

Infrarot-Beleuchtung

OptimizedIR mit energieeffizienten IR-LEDs, Wellenlänge 850 nm
Reichweite von 20 m (szenenabhängig)

Speicherung

Unterstützt SD-Speicherkarten des Typs microSD, microSDHC und microSDXC
Aufzeichnung auf NAS (Network Attached Storage)
Empfehlungen zu SD-Speicherkarten und NAS-Speichern finden Sie auf axis.com.

Betriebsbedingungen

-40 °C bis +50 °C
Temperatur beim Start: -30 °C
Luftfeuchtigkeit 10 bis 100 % (kondensierend)

Lagerbedingungen

-40 °C bis 65 °C
Luftfeuchtigkeit 5 bis 95 % (nicht kondensierend)

Abmessungen

Höhe: 70 mm
Ø 149 mm
Effektiv projizierte Fläche (EPA): 0,0076 m²

Gewicht

860 g

Inhalt des Kartons

Kamera, Installationsanleitung, Anschlussblock, Anschlusschutz, Kabeldichtungen, Abdeckung für Kabelöffnung, Eigentümer-Authentifizierungsschlüssel

Optionales Zubehör

AXIS T8415 Wireless Installation Tool, AXIS T94T02D Pendant kit, AXIS TM3814 Skin Cover Black, AXIS TM3204 Recessed Mount, AXIS TM3206 Recessed Mount, AXIS Mounts and Cabinets, AXIS Surveillance Cards
Weiteres Zubehör finden Sie auf axis.com/products/axis-m4317-plve#accessories

System-Tools

AXIS Site Designer, AXIS Device Manager, Produkt-Auswahlhilfe, Zubehör-Auswahlhilfe, Objektivrechner
Erhältlich auf axis.com.

Sprachen

Englisch, Deutsch, Französisch, Spanisch, Italienisch, Russisch, Chinesisch (vereinfacht), Japanisch, Koreanisch, Portugiesisch, Polnisch, Chinesisch (traditionell), Niederländisch, Tschechisch, Schwedisch, Finnisch, Türkisch, Thailändisch, Vietnamesisch

Gewährleistung

Informationen zur 5-jährigen Gewährleistung finden Sie auf axis.com/warranty

Artikelnummern

Erhältlich auf axis.com/products/axis-m4317-plve#part-numbers

Nachhaltigkeit

Substanzkontrolle

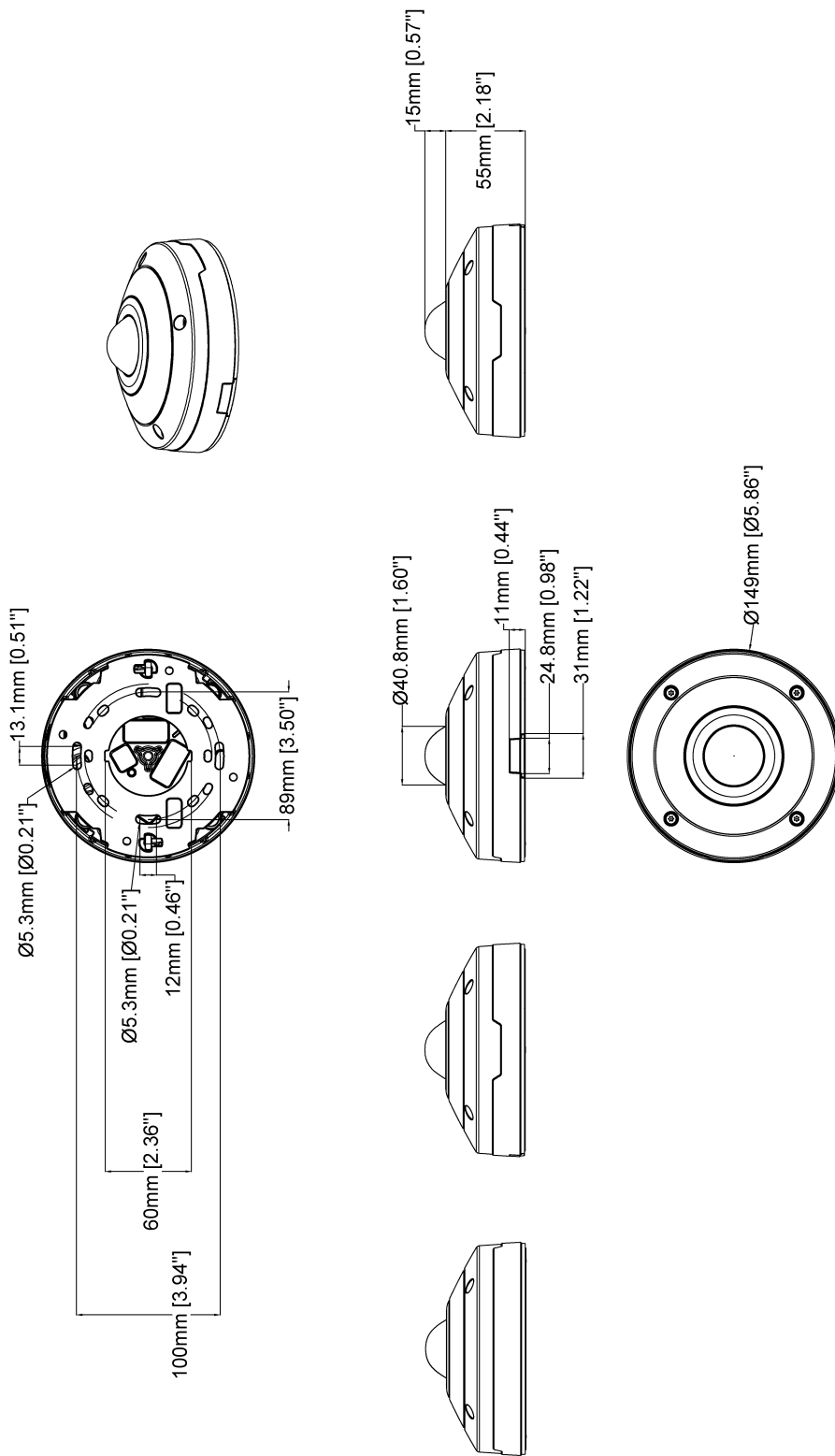
PVC-frei, BFR/CFR-frei gemäß JEDEC/ECA JS709
RoHS gemäß RoHS-Richtlinie 2011/65/EU und EN 63000:2018
REACH gemäß Verordnung (EG) Nr. 1907/2006. Für SCIP UUID siehe axis.com/partner.

Material

Kunststoffanteil aus nachwachsenden Rohstoffen: 29,6 % (biobasiert)
Auf Konfliktmineralien gemäß OECD-Leitfaden überprüft
Weitere Informationen zum Thema Nachhaltigkeit bei Axis finden Sie auf axis.com/about-axis/sustainability

Verantwortung für die Umwelt

axis.com/environmental-responsibility
Axis Communications nimmt am UN Global Compact teil. Weitere Informationen hierzu finden Sie auf unglobalcompact.org



AXIS M4317-PLVE Panoramic Camera

Revision	v.01	Revision date	2022-08-30
Paper size	A4	Release date	2022-08-30
Created by	MF	Scale	1:4

Hervorgehobene Funktionen

AXIS Object Analytics

AXIS Object Analytics ist eine vorinstallierte, vielseitige Videoanalysefunktion zur Erfassung und Klassifizierung von Personen, Fahrzeugen und Fahrzeugtypen. Dank KI-basierter Algorithmen und Verhaltensmuster analysiert sie die Szene und das räumliche Verhalten darin – individuell und ganz auf Ihre spezifischen Anforderungen zugeschnitten. Skalierbar und Edge-basiert, erfordert die Software einen minimalen Einrichtungsaufwand und unterstützt verschiedene, gleichzeitig ablaufende Szenarien.

Axis Edge Vault

Axis Edge Vault ist die hardwarebasierte Cybersicherheitsplattform zum Schutz des Axis Geräts. Sie bildet die Grundlage für jedweden sicheren Betrieb und bietet Funktionen zum Schutz der Identität des Geräts, zur Sicherung seiner Integrität und zum Schutz vertraulicher Daten vor unbefugtem Zugriff. Beispielsweise sorgt der sichere Systemstart dafür, dass ein Gerät nur mit signiertem Betriebssystem gestartet werden kann. Dies verhindert konkrete Manipulationen der Bereitstellungskette. Ein Gerät mit signiertem Betriebssystem kann außerdem neue Geräte-Software validieren, bevor es zulässt, dass sie installiert wird. Und hinsichtlich der Sicherheit ist der sichere Schlüsselspeicher der entscheidende Faktor für den Schutz kryptografischer Daten, die für die sichere Kommunikation (IEEE 802.1X, HTTPS, Axis Geräte-ID, Schlüssel für die Zutrittskontrolle usw.) verwendet werden, vor einem Missbrauch bei Sicherheitsverletzungen. Der sichere Schlüsselspeicher wird über ein gemäß dem Common Criteria oder FIPS 140 zertifiziertes, hardwarebasiertes, kryptografisches Rechenmodul bereitgestellt.

Darüber hinaus stellen signierte Videos sicher, dass Videobeweise als fälschungssicher eingestuft werden können. Jede Kamera fügt dem Videostream mithilfe einer Signatur einen eindeutigen, im sicheren Schlüsselspeicher gespeicherten Schlüssel hinzu. Dadurch kann das Video zur Axis Kamera zurückverfolgt werden, von der es stammt.

Weitere Informationen zu Axis Edge Vault finden Sie unter axis.com/solutions/edge-vault.

Lightfinder

Die Axis Lightfinder-Technologie liefert selbst bei nahezu vollständiger Dunkelheit hochauflösende, farbgetreue Videobilder mit nur minimaler Bewegungsunschärfe. Durch das Entfernen von Rauschen macht Lightfinder dunkle Bereiche in einer Szene sichtbar und erfasst auch bei sehr schwachem Licht Einzelheiten. Mit Lightfinder unterscheiden Kameras die Farbe bei schwachem Licht besser als das menschliche Auge. Farben tragen bei der

Videouberwachung entscheidend zur Erkennung von Personen, Objekten oder Fahrzeugen bei.

OptimizedIR

Axis OptimizedIR bietet eine einzigartige und leistungsstarke Kombination aus Kameraintelligenz und hoch entwickelter LED-Technologie, woraus sich unsere fortschrittlichsten kameraintegrierten IR-Lösungen für völlige Dunkelheit ergeben. Bei unseren Pan-Tilt-Zoom (PTZ)-Kameras mit OptimizedIR passt sich der IR-Strahl automatisch an und wird beim Herein- und Herauszoomen breiter oder schmaler, um sicherzustellen, dass das gesamte Sichtfeld immer gleichmäßig ausgeleuchtet wird.

Zipstream

Die Axis' Zipstream technology verringert unter Beibehaltung kritischer forensischer Details den Bedarf an Bandbreite und Speicherplatz um teilweise mehr als 50 %. Zipstream arbeitet darüber hinaus mit drei intelligenten Algorithmen, die sicherstellen, dass relevante forensische Informationen identifiziert, aufgezeichnet und mit voller Bildauflösung und Bildrate übertragen werden.

Weitere Informationen finden Sie auf axis.com/glossary