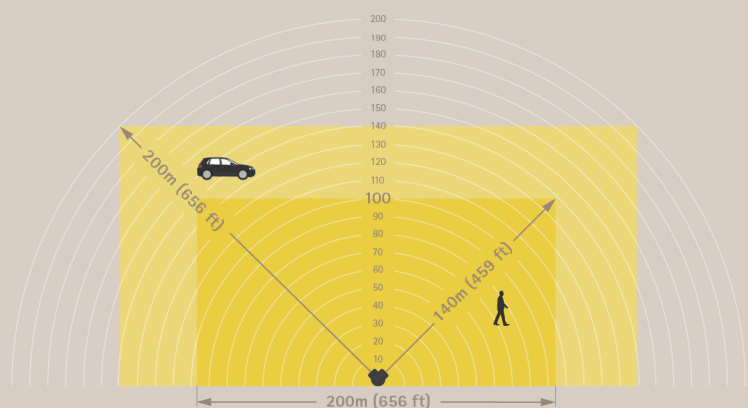


AXIS D2122-VE Radar

Soluzione multi-layer con copertura innovativa a 180°, 24 ore su 24, 7 giorni su 7

Basato su ARTPEC-9, questo innovativo radar offre un campo di rilevamento orizzontale di 180° e garantisce una classificazione accurata basata sull'intelligenza artificiale su grandi aree, 24 ore su 24, 7 giorni su 7. Funziona in modo autonomo o integrato con telecamere PTZ ARTPEC-9 selezionate per abilitare una fusione radar-video di livello superiore tra i due dispositivi. Questo approccio multi-layer garantisce la massima efficienza con dati più ricchi e strumenti decisionali più efficaci. AXIS D2122-VE utilizza la stessa interfaccia di montaggio delle telecamere PTZ Axis per una facile installazione. Offre un basso consumo energetico e, grazie al supporto per PoE out, non è necessario alcun cavo aggiuntivo. Inoltre, può attivare azioni automatiche su altri dispositivi, come l'attivazione di una sirena stroboscopica.

- > **Zona di riconoscimento umano di 20.000 m² (215.000 piedi quadrati)**
- > **Zone di riconoscimento a forma di riquadro per una copertura efficiente**
- > **Integrazione profonda con telecamere PTZ selezionate**
- > **Possibilità di tecnologia di fusione radar-video**
- > **Progettato per una facile connettività**



AXIS D2122-VE Radar

Varianti

AXIS D2122-VE Radar Black
AXIS D2122-VE Radar White

Radar

Profili

Monitoraggio aree

Sensore

FMCW (Frequency Modulated Continuous Wave)

Dati oggetto

Tipo di oggetto (classi: uomo, veicolo, sconosciuto),
distanza, direzione, velocità

Frequenza

24,05–24,25 GHz

Alimentazione del trasmettitore RF

<100 mW (EIRP)

Senza licenza. Onde radio non dannose.

Altezza di montaggio consigliata

4–10 m (13–33 ft)¹

Zona di riconoscimento

Profilo di monitoraggio dell'area: fino a 140 m (450 ft)
durante il rilevamento di una persona.² Per
un'illustrazione, consultare la prima pagina.

Raggio di rilevamento

Profilo di monitoraggio dell'area: fino a 200 m (650 ft)
durante il rilevamento di un veicolo.² Per
un'illustrazione, consultare la prima pagina.

Velocità radiale

Profilo di monitoraggio dell'area fino a 80 km/h (50
miglia/h)

Campo di rilevamento

Orizzontale: 180°

Accuratezza velocità

+/- 2 km/h (1,25 mph)

Accuratezza della distanza

Profilo di monitoraggio dell'area: 0,9 m (3 ft)

Accuratezza dell'angolazione

<0,5°

Differenziazione dello spazio

3 m³

Velocità di aggiornamento dei dati

6.67 Hz

Copertura

Profilo di monitoraggio dell'area: 20000 m² (215000
sq ft) per persone
39000 m² (421000 sq ft) per veicoli

Zona di coesistenza

Banda di frequenza: 24 GHz

Radio: 500 m (1640 ft)

Numero consigliato di radar: fino a 12

Comandi radar

Aree di rilevamento multiple, direzione
dell'attraversamento con una o due linee, zone di
esclusione con filtri per movimenti di breve durata,
velocità oggetto, tipo di oggetto, durata trigger
configurabile

Trasmissione radar on/off, stabilizzazione immagine
radar, opacità della griglia, opacità della zona, schema
di colori, durata della scia, sensibilità di rilevamento,
filtro per oggetti ondulanti, filtro per oggetti
sconosciuti, calibrazione della mappa di riferimento con
opzioni di riduzione, panoramica e zoom della mappa

System-on-chip (SoC)

Modello

ARTPEC-9

Memoria

RAM da 2 GB, flash da 8 GB

Capacità di calcolo

DLPU (Unità di elaborazione di deep learning)

1. Il montaggio ad un'altezza diversa influisce sul raggio di rilevamento. Consultare il manuale per l'utente su axis.com per ulteriori informazioni.
2. Misurato ad un'altezza di montaggio di 5 m. Per ulteriori informazioni, consultare il manuale per l'utente su axis.com.
3. Distanza minima tra oggetti in movimento.

Video

Compressione video

H.264 (MPEG-4 Parte 10/AVC) Profili baseline, principale ed elevato
H.265 (MPEG-H parte 2/HEVC), profilo principale
AV1
Motion JPEG

Risoluzione

16:9: da 1920x1080 a 320x200
4:3: Da 1440x1080 a 160x120

Velocità in fotogrammi

Fino a 10 fps (50/60 Hz) in tutte le risoluzioni

Streaming video

Fino a 20 flussi video unici e configurabili⁴
Axis' Zipstream technology in H.264 e H.265
Velocità in fotogrammi e larghezza di banda regolabili
VBR/ABR/MBR H.264/H.265
Modalità a bassa latenza
Indicatore di streaming video

Rete

Protocolli di rete

IPv4, IPv6 USGv6, ICMPv4/ICMPv6, HTTP, HTTPS⁵, HTTP/2, TLS⁵, QoS Layer 3 DiffServ, FTP, SFTP, CIFS/SMB, SMTP, mDNS (Bonjour), UPnP[®], SNMP v1/v2c/v3 (MIB-II), DNS/DNSv6, DDNS, NTP, NTS, PTP, RTSP, RTP, SRTP/RTSPS, TCP, UDP, IGMPv1/v2/v3, RTCP, ICMP, DHCPv4/v6, ARP, SSH, LLDP, CDP, MQTT v3.1.1, Syslog sicuro (RFC 3164/5424, UDP/TCP/TLS), indirizzo di collegamento locale (ZeroConf)

Integrazione di sistemi

Application Programming Interface

API aperta per l'integrazione di software, compresi VAPIX[®] ed AXIS Camera Application Platform (ACAP); specifiche disponibili all'indirizzo axis.com/developer-community.
Connessione al cloud con un clic
Profilo G di ONVIF[®], Profilo M di ONVIF[®], Profilo S di ONVIF[®], e Profilo T di ONVIF[®], specifiche disponibili all'indirizzo onvif.org

Sistemi di gestione video

Compatibile con AXIS Camera Station Edge, AXIS Camera Station Pro, AXIS Camera Station 5 e con il software per la gestione video di partner di AXIS, disponibile all'indirizzo axis.com/vms.

Comandi su schermo

Riproduci clip multimediale

Edge-to-edge

Accoppiamento microfono
Associazione altoparlante
Associazione telecamera
Associazione sirena e luce

Condizioni degli eventi

Applicazione
Stato del dispositivo: sopra/sotto/entro la temperatura di esercizio, indirizzo IP bloccato/rimosso, flusso dal vivo attivo, rete persa, nuovo indirizzo IP, pronto all'uso
Archiviazione su dispositivi edge: registrazione in corso, interruzione dell'archiviazione, problemi di integrità dell'archiviazione rilevati
I/O: trigger manuale, ingresso virtuale attivo
MQTT: client MQTT connesso
Pianificato e ricorrente: pianificazione

Azioni eventi

Illuminazione: utilizza luci, utilizza luci mentre la regola è attiva
LED: LED di stato lampeggiante, LED di stato lampeggiante mentre la regola è attiva
MQTT: send MQTT publish message
Notifica: HTTP, HTTPS, TCP ed e-mail
Testo sovrapposto
Radar: asta LED dinamica, tracking automatico radar, rilevamento radar
Sicurezza: cancellazione della configurazione
Messaggi trap SNMP: invio, invio mentre la regola è attiva
Immagini o clip video: FTP, SFTP, HTTP, HTTPS, condivisione di rete ed e-mail

Streaming di dati

Metadati radar con posizione relativa, posizione GPS⁶, velocità, direzione e tipo di oggetto

Supporti di installazione incorporati

Calibrazione della mappa di riferimento, sensore per angolo di inclinazione, posizione GPS

4. Raccomandiamo l'uso di un massimo di 3 flussi video unici per telecamera o canale, per un'esperienza utente, una larghezza di banda della rete e un utilizzo dello spazio di archiviazione ottimizzati. Un flusso video unico si può trasmettere a molti client video nella rete tramite il metodo di trasporto multicast o unicast attraverso la funzionalità integrata di riutilizzo dei flussi.
5. Questo dispositivo comprende il software sviluppato da OpenSSL Project per l'utilizzo con OpenSSL Toolkit. (openssl.org) e il software di crittografia scritto da Eric Young (eay@cryptsoft.com).
6. Inserire manualmente la posizione GPS del radar per ottenere la posizione GPS degli oggetti nel flusso di dati.

Analitiche

Applicazioni

Supporta

AXIS Radar Autotracking per PTZ (Slew to Cue)
Per le telecamere supportate, visitare axis.com/products/axis-radar-autotracking.

Per il supporto per AXIS Camera Application Platform che consente l'installazione di applicazioni di terze parti, visitare axis.com/acap

Approvazioni

Marche del prodotto

CE, CRA, CRC, ENACOM, FCC, ICASA, MIC Telecom, MOC, MTC, RATEL, RCM, RSM, SUBTEL, UL, URSE, VCCI, WPC

Catena di fornitura

Conformità a TAA

EMC

EN 55035, EN 55032 Classe B, EN 50121-4, EN 61000-6-1, EN 61000-6-2

Stati Uniti: FCC Parte 15 Sottosezione B Classe B

Ferroviana: IEC 62236-4

Protezione

CAN/CSA C22.2 N. 62368-1 ed. 3,
IEC/EN/ 62368-1 ed. 3, EN 62311

Ambiente

IEC 60068-2-1, IEC 60068-2-2, IEC 60068-2-6,
IEC 60068-2-14, IEC 60068-2-27, IEC 60068-2-78,
IEC/EN 60529 IP66/IP67, IEC/EN 62262 IK09/IK10,
ISO 21207 (Metodo B), ISO 4892-2, ISO 12944-6 C5,
NEMA 250 Tipo 4X, NEMA TS 2 (2.2.7-2.2.9)

Rete wireless

EN 300440, EN 301489-1, EN 301489-3,
FCC Parte 15 Sottoparte C, RSS-210

Rete

NIST SP500-267

Cybersecurity

EN 18031-1, ETSI EN 303 645,
etichetta di sicurezza BSI IT, FIPS 140

Cybersecurity

Sicurezza edge

Software: SO firmato, protezione ritardo forza bruta, autenticazione digest e OAuth 2.0 RFC6749 Client Credential Flow/OpenID Authorization Code Flow per la gestione centralizzata dell'account ADFS, protezione mediante password, Modulo crittografico di Axis (FIPS 140-2 livello 1)

Hardware: Piattaforma di cybersecurity Axis Edge Vault Secure keystore (Archivio chiavi sicuro): Elemento sicuro (CC EAL 6+, FIPS 140-3 Livello 3), sicurezza system-on-chip (TEE)

ID dispositivo Axis, video firmato, avvio sicuro, filesystem crittografato (AES-XTS-Plain64 256bit)

Protezione della rete

IEEE 802.1X (EAP-TLS, PEAP-MSCHAPv2)⁷, IEEE 802.1AE (MACsec PSK/EAP-TLS), IEEE 802.1AR, HTTPS/HSTS⁷, TLS v1.2/v1.3⁷, Network Time Security (NTS), X.509 PKI certificato, firewall basato su host, WPA/WPA2-Enterprise (EAP-TLS, EAP-PEAP/MSCHAPv2)

Documentazione

AXIS OS Hardening Guide

policy di gestione delle vulnerabilità Axis

Axis Security Development Model

Distinta base del software AXIS OS (SBOM)

Per il download dei documenti, vai a axis.com/support/cybersecurity/resources

Per maggiori informazioni relativamente al supporto per la sicurezza informatica Axis, visitare axis.com/cybersecurity

Generale

Alloggiamento

Classe IP66/IP67, NEMA 4X e IK10

Telaio in alluminio e plastica

Colore: bianco NCS S 1002-B

Per le istruzioni sulla riverniciatura, vai alla pagina di assistenza del dispositivo. Vai su axis.com/warranty-implication-when-repainting per ottenere informazioni relative all'impatto sulla garanzia.

Alimentazione

Power over Ethernet (PoE) IEEE 802.3bt Tipo 2 Classe 4
Tipico 9 W, max 15 W

Per l'uscita PoE IEEE 802.3bt, Tipo 3 Classe 6, è necessario alimentare il radar con IEEE 802.3bt, Tipo 4 Classe 8, massimo 66 W.

Per l'uscita PoE IEEE 802.3bt, Tipo 2 Classe 4, è necessario alimentare il radar con IEEE 802.3bt, Tipo 3 Classe 6, massimo 40,5 W.

7. Questo dispositivo comprende il software sviluppato da OpenSSL Project per l'utilizzo con OpenSSL Toolkit. (openssl.org) e il software di crittografia scritto da Eric Young (ey@cryptsoft.com).

Connettori

Rete: RJ45 schermato per 10BASE-T/100BASE-TX/1000BASE-T PoE

Rete: Uscita RJ45 1000BASE-T PoE schermata per alimentare un dispositivo PoE esterno

LED dinamico

Striscia LED dinamica con LED RGB (rosso, verde, blu) e modelli di luce predefiniti

Visibilità della luce diurna fino a 60 m⁸

Archiviazione

Supporto per scheda di memoria microSD/microSDHC/microSDXC

Supporto per la codifica della scheda di memoria (AES-XTS-Plain64 256 bit)

Registrazione su dispositivo NAS (Network Attached Storage)

Per consigli sulle schede di memoria e su NAS, visitare axis.com

Condizioni d'esercizio

Temperatura: Da -40 °C a 60 °C (40 °F a 140 °F)

Umidità: 10 - 100% umidità relativa (senza condensa)

Condizioni di immagazzinaggio

Temperatura: Da -40 °C a 65 °C (da -40 °F a 149 °F)

Umidità: Umidità relativa 5-95% (senza condensa)

Dimensioni

Per le dimensioni complessive del prodotto, vedere il disegno quotato in questa scheda tecnica.

Area proiettata effettiva (EPA): 0,08 m² (0.86 ft²)

Peso

4200 g (9,3 lb)

Contenuto della scatola

Radar, guida all'installazione, cacciavite TORX® T20, protezione connettore, guarnizioni del cavo, chiave di autenticazione proprietario

Strumenti di sistema

AXIS Site Designer, AXIS Device Manager, selettore prodotti, selettore accessori

Disponibile all'indirizzo axis.com

Lingue

Inglese, tedesco, francese, spagnolo, italiano, russo, cinese semplificato, giapponese, coreano, portoghese, polacco, cinese tradizionale, olandese, ceco, svedese, finlandese, turco, thailandese, vietnamita

Garanzia

Garanzia di 5 anni, visitare axis.com/warranty

Codici prodotto

Disponibile presso axis.com/products/axis-d2122-ve-radar#part-numbers

Accessori opzionali

Installazione

AXIS T8415 Wireless Installation Tool

Montaggio

Accessori di montaggio AXIS T91, supporto a parete e staffa per palo AXIS TQ5001-E, AXIS TQ5301-E Corner Mount

Archiviazione

AXIS Surveillance Cards

Per ulteriori accessori, visitare axis.com/products/axis-d2122-ve-radar#compatible-products

Sostenibilità

Controllo sostanza

Senza PVC, senza BFR/CFR conformemente a JEDEC/ECA Standard JS709

RoHS in conformità alla direttiva UE RoHS 2011/65/UE e 2015/863 e EN IEC 63000:2018 standard

REACH conformemente a (EC) N. 1907/2006. For SCIP UUID, consultare echa.europa.eu

Materiali

Contenuto di plastica a base di carbonio rinnovabile: 69% (a base bio)

Sottoposto a controlli conformemente alle linee guida OCSE nell'ambito dei "conflict minerals"

Per ulteriori informazioni relative alla sostenibilità presso Axis, visitare axis.com/about-axis/sustainability

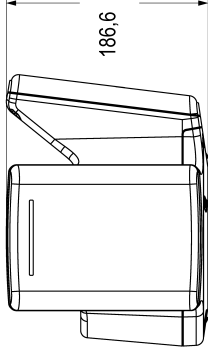
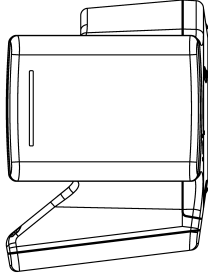
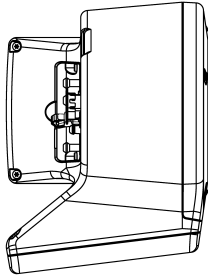
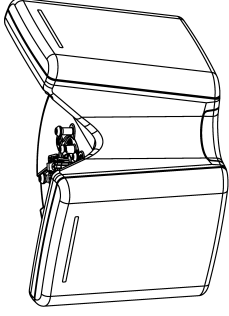
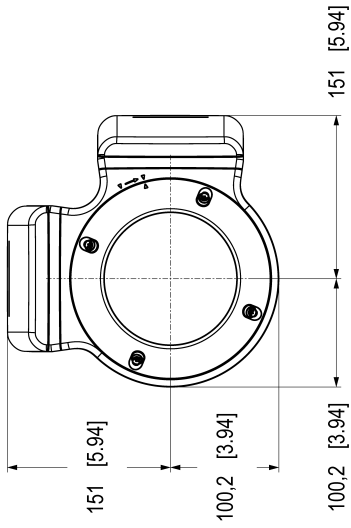
Responsabilità ambientale

axis.com/environmental-responsibility

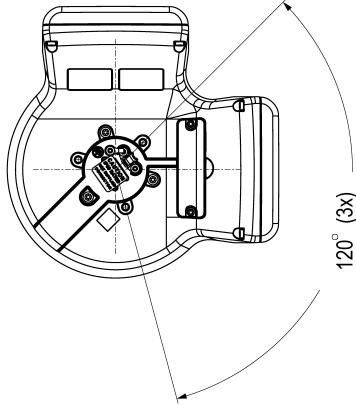
Axis Communications è un firmatario di UN Global Compact, per maggiori informazioni andare su

unglobalcompact.org

8. Con luce solare diretta. La portata aumenta in condizioni di minore luminosità.



186.6 [7.35]



AXIS D2122-VE Radar

Dimensions in mm [inch]	
Year	Scale
2015, May-13	M:4
3346027	A2
	1/2

Funzionalità evidenziate

Zone di rilevamento e riconoscimento a forma di riquadro

Le nostre innovative zone di sorveglianza a forma di riquadro abilitano una pianificazione efficiente e ottimale della copertura, semplificando la progettazione del sistema. Queste zone garantiscono un rilevamento e una classificazione precisi e affidabili degli oggetti all'interno di un'area definita, migliorando le capacità di sorveglianza.

Grazie all'utilizzo di zone uniche, a forma di riquadro, il radar è in grado di tracciare e monitorare con precisione gli oggetti in un'area prevista, fornendo una consapevolezza situazionale completa e la possibilità di una copertura senza lacune. Questo tipo di approccio ottimizza la copertura, garantendo una sorveglianza efficace e affidabile.

Tecnologia di fusione radar-video

La nostra tecnologia avanzata di fusione radar-video integra i dati provenienti dai dispositivi radar e dalle telecamere video per garantire prestazioni di sorveglianza e monitoraggio di livello superiore. Inizialmente, il radar attiva un rilevamento e lo classifica utilizzando l'intelligenza artificiale, garantendo un monitoraggio affidabile su lunghe distanze e in condizioni ambientali difficili 24 ore su 24, 7 giorni su 7, anche al buio e in condizioni meteorologiche avverse. Successivamente, un secondo livello di analisi video basato sull'intelligenza artificiale convalida l'attivazione e la classificazione del radar e avvia il tracciamento dell'oggetto. Dopo la convalida, il sistema decide, sulla base di scenari predefiniti, se inviare un allarme. Questa fusione tra radar e video migliora la precisione complessiva, riduce al minimo i falsi allarmi e fornisce un quadro della situazione completo, garantendo un monitoraggio affidabile ed efficace grazie alla combinazione dei punti di forza delle tecnologie radar e video.

Edge-to-edge

La tecnologia edge-to-edge è un modo per consentire ai dispositivi IP di comunicare direttamente tra loro. Offre la funzionalità di accoppiamento intelligente, ad esempio, tra le telecamere Axis e i prodotti audio o radar Axis.

Asta LED dinamica

L'asta LED dinamica è una funzione dei radar Axis selezionati. Con LED RGB (rosso, verde, blu) e modelli di luce predefiniti, può essere utilizzato per scoraggiare, avvisare o inviare notifiche.

Axis Edge Vault

Axis Edge Vault è la piattaforma di sicurezza informatica basata sull'hardware che protegge il dispositivo Axis. Rappresenta la base sulla quale poggiano tutte le operazioni sicure e mette a disposizione funzionalità per la tutela dell'identità del dispositivo, la salvaguardia della sua integrità e la protezione dei dati sensibili da accessi non autorizzati. Ad esempio, l'avvio sicuro assicura che un dispositivo possa essere avviato solo con **SO firmato**, impedendo la manomissione fisica della catena di fornitura. Con il sistema operativo firmato, il dispositivo è anche in grado di convalidare il nuovo software del dispositivo prima di accettarne l'installazione. Il **keystore sicuro** è l'elemento essenziale per proteggere le informazioni di crittografia utilizzate per una comunicazione sicura (IEEE 802.1X, HTTPS, ID dispositivo Axis, chiavi di controllo degli accessi e così via) contro malintenzionati in caso di violazione della sicurezza. Il keystore sicuro e le connessioni sicure vengono forniti tramite un modulo di elaborazione crittografico basato su hardware con certificazione FIPS 140 o Common Criteria.

Inoltre, il video firmato assicura che le prove video possano essere verificate come non garantite. Ogni telecamera utilizza la propria chiave univoca per la firma video, memorizzata in modo sicuro nel keystore sicuro, per aggiungere una firma nel flusso video consentendo di tracciare il video sulla telecamera Axis da dove è nato.

Per maggiori informazioni relativamente ad Axis Edge Vault, visitare axis.com/solutions/edge-vault.

Per ulteriori informazioni, consulta axis.com/glossary