

AXIS T93F10 Outdoor Housing

Caixa robusta e elegante com recursos inteligentes

A AXIS T93F10 possui classificações IP66 e NEMA 4X contra a penetração de poeira e água e classificação IK10 para proteção contra impactos e atos de vandalismo. A caixa plástica leve e fácil de instalar oferece proteção contra corrosão. Todos os cabos permanecem protegidos no interior do suporte para parede para aperfeiçoar ainda mais a proteção contra vandalismo e afastar os riscos de degradação causada pelo sol. O Arctic Temperature Control garante que a câmera possa inicializar em temperaturas tão baixas quanto -40 °C (-40 °F) após uma falha de alimentação. O AXIS T93F10 possui um conector de terminal para alimentação CA/CC. Um slot é dedicado para um interruptor de alarme de intrusão opcional. A caixa é fornecida com suporte para montagem em parede e tampa de proteção contra o sol integrada.

- > **Conexão de alimentação CA/CC**
- > **Proteção contra água, poeira e corrosão**
- > **Resistente a impactos**
- > **Leve**
- > **Suporte para parede incluído**



AXIS T93F10 Outdoor Housing

Produtos com suporte

AXIS P13 Series
AXIS Q16 Series
AXIS M1124/M1125

Caixa de proteção

Caixa de proteção em polímero resistente a impactos IK10 com grau de proteção IP66, IP67 e NEMA 4X
Cor: Branco NCS S 1002-B

Alimentação

12 – 28 VCC, máx. 25 W
20 – 24 VCA, máx. 29 VA (Fonte de alimentação não incluída)

Conectores

Conector de terminal para alimentação CA/CC

Ambiente

Interno/externo

Condições operacionais

AXIS P1353/P1354/P1355/P1357 e AXIS Q1604/
Q1614:

-40 °C a 50 °C (-40 °F a 122 °F)

AXIS P1365 e AXIS Q1615/Q1635:

-40 °C a 55 °C (-40 °F a 131 °F)

AXIS Q1645/Q1647:

-40 °C a 40 °C (-40 °F a 104 °F)

AXIS M1124/M1125:

-40 °C a 55 °C (-40 °F a 131 °F)

Aprovações

EN 50581, IEC/EN/UL 60950-1, IEC/EN/UL 60950-22,
IEC/EN 60529 IP66, IEC/EN 60529 IP67,
NEMA 250 Tipo 4X, IEC 60721-4-3 Classe 4M4,
IEC 60068-2-6, IEC 60068-2-27, IEC/EN 62262 IK10
EN 50121-4, EN 61000-3-2, EN 61000-3-3,
EN 61000-6-1, EN 61000-6-2, EN 55024,
KCC KN22 Classe B, KN24, EN 62236-4
EN 55022 Classe A, FCC Parte 15 Subparte B Classe A,
ICES-003 Classe A, VCCI Classe A,
RCM AS/NZS CISPR 22 Classe A

Peso

1,2 kg (2,6 lb)

Dimensões

155 x 120 x 400 mm (6,1 x 4,8 x 15,7 pol.)

Sustentabilidade

Sem PVC, sem BFR/CFR

Acessórios incluídos

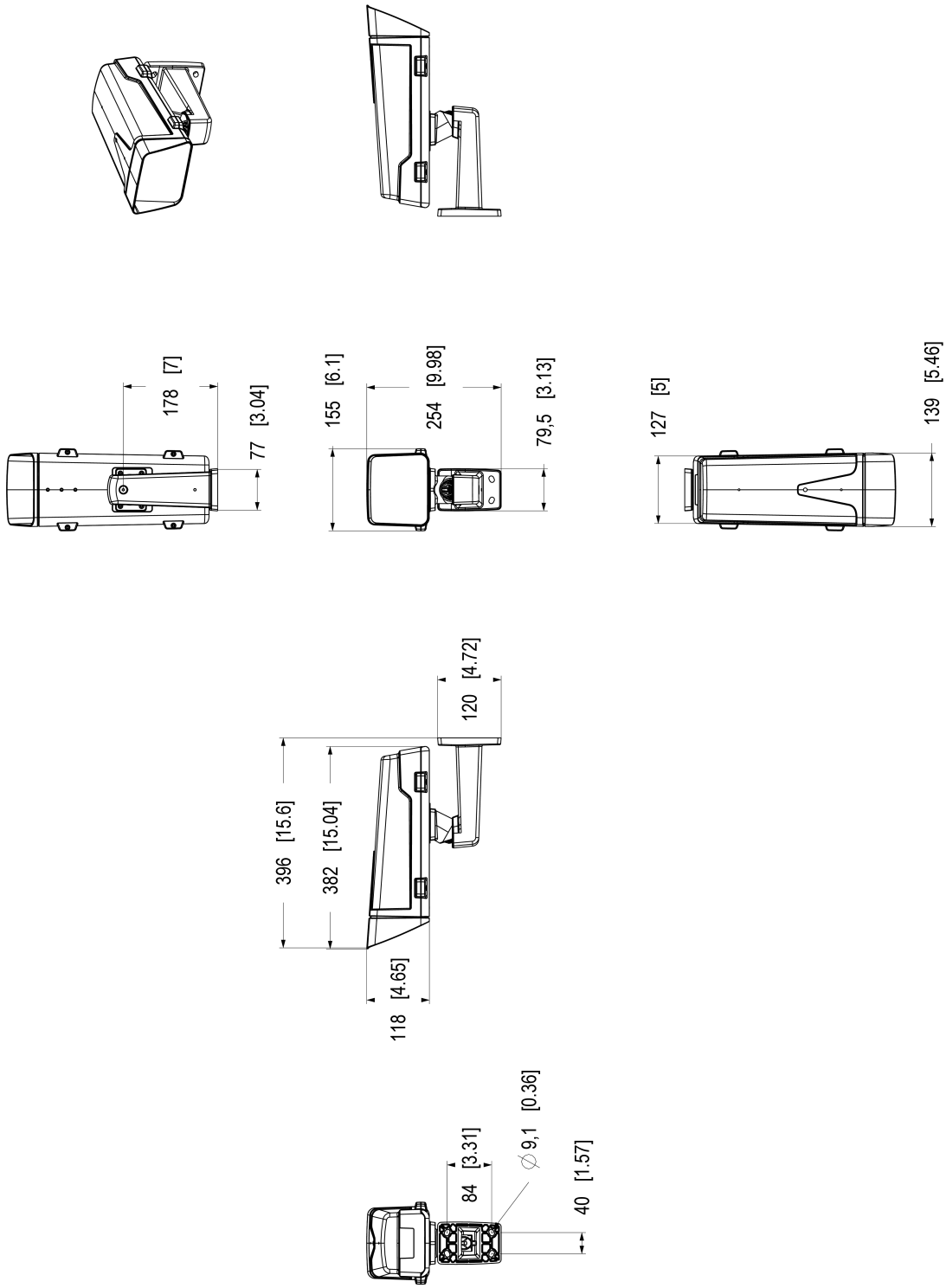
Suporte para montagem em parede AXIS T94Q01A
Gaxetas C M20
Cabo de alimentação interno
Conector com plugue de 2 pinos para cabo de
alimentação CA/CC
Ponteira de chave T30, Guia de Instalação
Ferramenta necessária: Chave de fenda Torx® T20 (não
incluída)

Acessórios opcionais

AXIS T91A47 Pole Mount
Proteção contra o sol AXIS A
AXIS Corridor Format Bracket A/B
AXIS Bird Control Spike

Garantia

Garantia de 3 anos da Axis, consulte [www.axis.com/
/warranty](http://www.axis.com/warranty)



Dimensions in mm [inch]	
Doc No.	T10068476
Version	1.0
Issue Date	202602
Doc No.	3395776
Issue Date	02/2026
Author	AZ
Checker	1(1)

AXIS T93F10 Outdoor Housing



© 2025 Axis Communications AB. All rights reserved.