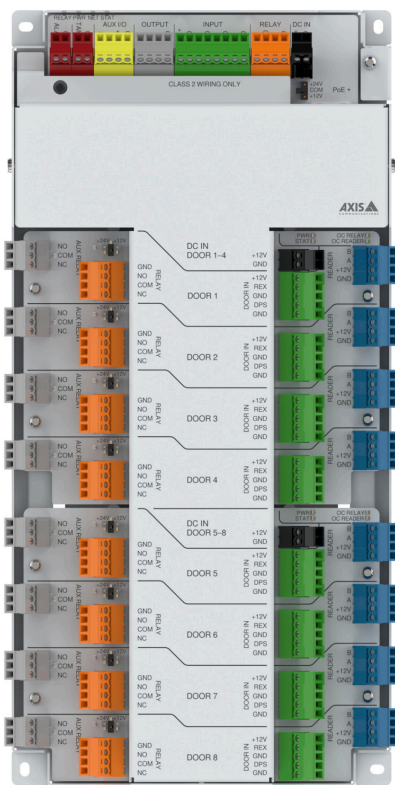


AXIS A1810-B Network Door Controller

コスト効率の高い最大8ドア用の小型コントローラー

このマルチドアコントローラーは、最大16台のOSDPリーダーと16個のロックのサポートを含め、最大8枚のドアを完全に制御します。Axisまたはサードパーティ製のキャビネットを使用した新規および既存の一元化システムに最適です。市販されているほとんどのドアコントローラーよりも設置面積が小さくなっています。また、ロック電力管理機能が内蔵されているため、容易な設置が可能です。OSDPリーダーとオプションのWiegandリーダー用アクセサリに対応する、拡張性に優れたこのドアコントローラーは、小規模から大規模の設置に最適化されています。AXIS Camera Station Secure Entryまたはパートナーソリューションと組み合わせることで、オールインワンのビデオおよびアクセスコントロール管理システムを実現します。

- > 集中管理による設置の簡素化
- > 最大8枚のドアを完全に制御
- > 16台のOSDPリーダーと16個のロックをサポートする機能を内蔵
- > リーダーの安全な通信を実現するOSDP
- > 内蔵サイバーセキュリティ機能



AXIS A1810-B Network Door Controller

ドアコントローラー

リーダー

コントローラーあたり最大16台のOSDPおよびWiegand¹リーダーマルチドロップ²)
最大16台のAXIS A4612 Network Bluetooth® Reader
OSDPセキュアチャンネル対応、OSDP検証済み

ドア

ドア8枚、ドア1枚につきダブルロックをサポートするリレー2台
A9910による16階エレベーターのサポート³
AH30 Communication Hub²を使用し、最大16台のASSA ABLOY Aperio⁴の統合に対応

認証情報

ローカルに保存された最大250,000件の認証情報に対応

イベントバッファ

ローカルに保存された最大250,000件のイベントに対応

電源

入力

Power over Ethernet (PoE) IEEE 802.3at、Type 2 Class 4または
DC入力:12 V DC、標準2 W⁵、最大36 W
DOOR 1-4 (必須) : 12 V DC、標準0.5 W⁵、最大96 W
DOOR 5-8 (必須) : 12 V DC、標準0.5 W⁵、最大96 W⁶

電源

オプション1²: 別電源 (電源入力のセクションを参照)
オプション2: 単一電源
12V DC、最大250W⁷

I/Oインターフェース

リーダー

ドア 1~4 出力⁸:12V DC出力×4、合計最大2A
ドア 5~8 出力⁸:12V DC出力×4、合計最大2A
データ: OSDP/RS485 半二重×8、マルチドロップ⁹

ドア入力

ドア 1~4 出力⁸:12V DC出力×4、合計最大400mA
ドア 5~8 出力⁸:12V DC出力×4、合計最大400mA
ドア 1~4 入力: REX×4 およびドアポジションセンサー×4、デジタル入力 0~最大30V DC、0~12V DCの範囲で監視可能 (4つの状態)。
ドア 5~8 入力: REX×4 およびドアポジションセンサー×4、デジタル入力 0~最大30V DC、0~12V DCの範囲で監視可能 (4つの状態)。

リレー

リレー: Form Cリレー×1、NO/NC
ドライ: 最大2A (30V DC時)
ウェット: DC出力⁸:12/24 V DC、ジャンパーで設定可能
PoE使用時: 最大150mA (@12V DC、最大50mA (@24V DC、最大1.8W
PoE+使用時: 最大920mA (@12V DC、最大420mA (@24V DC、最大11.04W
DC入力使用時: 最大1900mA (@12V DC、最大1000mA (@24V DC、最大24W
ドア 1~4 リレー: Form C×4、NO/NC
ドライ: 最大4A (30V DC時)
ウェット: DC出力⁸:12/24V DC、ジャンパーで設定可能、合計最大3.8A (@12V DC)または最大1.5A (@24V DC)、最大46W
ドア 5~8 リレー: Form C×4、NO/NC
ドライ: 最大4A (30V DC時)
ウェット: DC出力⁸:12/24V DC、ジャンパーで設定可能、3.8A (@12V DC)、最大1.5A (@24V DC)、最大46W
ドア 1~4 AUXリレー: Form Cリレー×4、NO/NC
ドライ: 最大2A (30V DC時)
ドア 5~8 AUXリレー: Form Cリレー×4、NO/NC
ドライ: 最大2A (30V DC時)

デジタルI/O

入力コネクタ

デジタル入力×3、0~30V DC、0~12V DCの範囲で監視可能 (4つの状態)
12 V DC出力 ×1⁸、最大190 mA

出力コネクタ

デジタル出力×3⁸、オープンドレイン、0~30V DC、最大100mA

AUX I/Oコネクタ

設定可能な入力または出力×2

入力: デジタル入力、0~30V DC、0~12V DCの範囲で監視可能(並列接続)(4つの状態)

出力⁸: オープンドレイン、0~30V DC、最大100mA
12 V DC出力 ×1⁸、最大250 mA

1. 追加アクセサリ、AXIS TA1101-Bが必要。
2. UL 294認証を取得した設置については、インストールガイドを参照してください。
3. バージョン12.6.102.1以降
4. ライセンス要
5. 他のデバイスが接続されていない場合、ボードの消費電力はアイドルモードのままになります。
6. ドア周辺機器の電源容量を満たすため。
7. WAGOスプリッタを使用して、ドアコントローラーのDC入力に電源を分配します。
8. 全出力に自動再試行機能付き過電流保護回路を搭載。
9. UL 294には非対応。

外部

外部いたずらデジタル入力×1、0~30V DC、0~12V DCの範囲で監視可能 (4つの状態)
アラームデジタル入力×1、0~30V DC、0~12V DCの範囲で監視可能 (4つの状態)

状態監視入力

いたずら検知、アラーム、I1-I3、REX、DPS、AUX I/O用に設定可能な入力
プログラム可能な終端抵抗器 (直列接続:1K、2.2K、4.7K、10K、並列接続:4.7K、22K)、1%、1/4ワット標準)
キャビネットいたずら検知専用状態監視入力×1

ケーブル要件

コネクタ用ワイヤーサイズ: CUL/UL:AWG 30~14¹⁰
DC電源:AWG 16~14、最大3 m (10 ft)
リレー:AWG 16~14、最大200 m (656 ft)
イーサネットとPoE :STP CAT 5e以上
リーダーデータ (RS485): ツイストペア (1組)、AWG 26~14、最大1000 m (3281 ft)
コントローラーで給電するリーダー (RS485): AWG 22~14、最大200 m (656 ft)¹¹
入力としてのI/O:AWG 24~14、最大200 m (656 ft)

システムオンチップ (SoC)

メモリー

RAM 512 MB、フラッシュ2 GB

ネットワーク

ネットワークプロトコル

IPv4、IPv6、HTTP、HTTPS¹²、TLS¹²、QoS Layer 3 DiffServ、SMTP、mDNS (Bonjour)、UPnP[®]、SNMP v1/v2c/v3 (MIB-II)、DNS/DNSv6、DDNS、NTP、RTSP、RTCP、RTP、TCP、UDP、IGMPv1/v2/v3、DHCPv4/v6、SOCKS、SSH、MQTT v3.1.1、Syslog

システムインテグレーション

アプリケーションプログラミングインターフェース

AXIS Camera Application Platform (ACAP)、仕様は axis.com/developer-community。ACAPには Native SDKが含まれます。
ワンクリックによるクラウド接続

いたずら検知

リーダーへのいたずら
チルト、振動

認証

製品のマーキング

CE、FCC、ICE、KC、RCM、UL/cUL、VCCI、WEEE

サプライチェーン

TAA準拠

EMC

CISPR 35、CISPR 32 Class A、EN 55035、EN 55032 Class A、EN 50130-4、EN 61000-6-1、EN 61000-6-2
オーストラリア/ニュージーランド: RCM AS/NZS CISPR 32 Class A
カナダ: ICES(A)/NMB(A)
日本: VCCI Class A
韓国: KS C 9835、KS C 9832 Class A
米国: FCC Part 15 Subpart B Class A

環境

IEC 60068-2-1、IEC 60068-2-2、IEC 60068-2-6、IEC 60068-2-14、IEC 60068-2-27、IEC 60068-2-78

安全性

CAN/CSA-C22.2 No62368-1 ed. 3、IEC/EN/UL 62368-1 ed.3、RCM AS/NZS 62368.1:2022、UL 2043、UL 294

サイバーセキュリティ

ETSI EN 303 645

サイバーセキュリティ

エッジセキュリティ

ソフトウェア: 署名付きファームウェア、総当たり攻撃による遅延からの保護、ダイジェスト認証、パスワード保護

ハードウェア: Axis Edge Vaultサイバーセキュリティプラットフォーム
セキュアエレメント (CC EAL 6+)、セキュアキーストア、セキュアブート

ネットワークセキュリティ

IEEE 802.1X (EAP-TLS)¹²、IEEE 802.1AR、HTTPS/HSTS¹²、TLS v1.2/v1.3¹²、Network Time Security (NTS)、X.509証明書PKI、IPアドレスフィルタリング

10. UL 294認証を取得した設置については、インストールガイドを参照してください。

11. リーダーの電圧および電流入力範囲による。AXIS A4120-Eで評価。

12. この製品には、OpenSSL Toolkitで使用するためにOpenSSL Project (openssl.org) によって開発されたソフトウェアとEric Young (eyay@cryptosoft.com) によって開発された暗号化ソフトウェアが含まれています。

文書化

AXIS OSハードニングガイド

Axis脆弱性管理ポリシー

Axisセキュリティ開発モデル

AXIS OSソフトウェア部品表 (SBOM)

ドキュメントをダウンロードするには、axis.com/support/cybersecurity/resourcesにアクセスしてください。

Axisのサイバーセキュリティのサポートの詳細については、axis.com/cybersecurityにアクセスしてください。

概要

ケーシング

スチール

カラー：白 NCS S 1002-B

取付

DINレールマウント、キャビネットマウント¹³

コネクタ

ネットワーク:シールド付きRJ45 10BASE-T/100BASE-TX/1000BASE-T PoE

I/O:DC電源、入力/出力、RS485、リレー用のターミナルブロック。簡単に設置できる、取り外し可能な色分けコネクタ。

コネクタ用ワイヤーサイズ:CUL/UL: AWG 30~14

動作温度

-40°C~55°C (-40 ° F~131 ° F)

条件付き最高温度¹⁴:70 ° C (158 ° F)

UL 294:0°C~55°C (32 ° F~131 ° F)

湿度:10%~85% RH (結露不可)

保管条件

-40°C~70°C (-40 ° F~158 ° F)

湿度 :5~95% RH (結露不可)

寸法

製品全体の寸法については、このデータシートの寸法図を参照してください。

重量

1330 g (2.9 lb)

パッケージ内容

ドアコントローラー、インストールガイド、コネクタキット (取り付け済み)、アースキット、スプライスコネクタ

オプションアクセサリ

AXIS A9910 I/O Relay Expansion Module

AXIS TA4711 Access Card

AXIS TA4712 Key Fob

AXIS TA1901 DIN Rail Clip

AXIS TA1101-B Wiegand OSDP Converter

AXIS TA1902 Access Control Connector Kit¹⁵

AXIS 30 W Midspan (POEA30U-1ATE)

AXIS 30 W Midspan AC/DC¹⁵

AXIS T8006 PS12¹⁵

その他のアクセサリについては、axis.com/products/axis-a1810-bにアクセスしてください。

システムツール

AXIS Site Designer、AXIS Device Manager、プロダクトセレクター、アクセサリセレクター

axis.comで入手可能

言語

英語、ドイツ語、フランス語、スペイン語、イタリア語、ロシア語、簡体字中国語、日本語、韓国語、ポルトガル語、ポーランド語、繁体字中国語

保証

5年保証、axis.com/warrantyを参照

製品番号

axis.com/products/axis-a1810-b#part-numbersで入手可能

サステナビリティ

物質管理

PVC不使用

RoHS (EU RoHS指令2011/65/EUおよびEN 63000:2018)に準拠

REACH (EC) No 1907/2006に準拠。SCIP UUIDについては、echa.europa.euを参照

材料

OECDガイドラインに従って紛争鉱物について検査済み

Axisの持続可能性の詳細については、axis.com/about-axis/sustainabilityにアクセスしてください。

環境責任

axis.com/environmental-responsibility

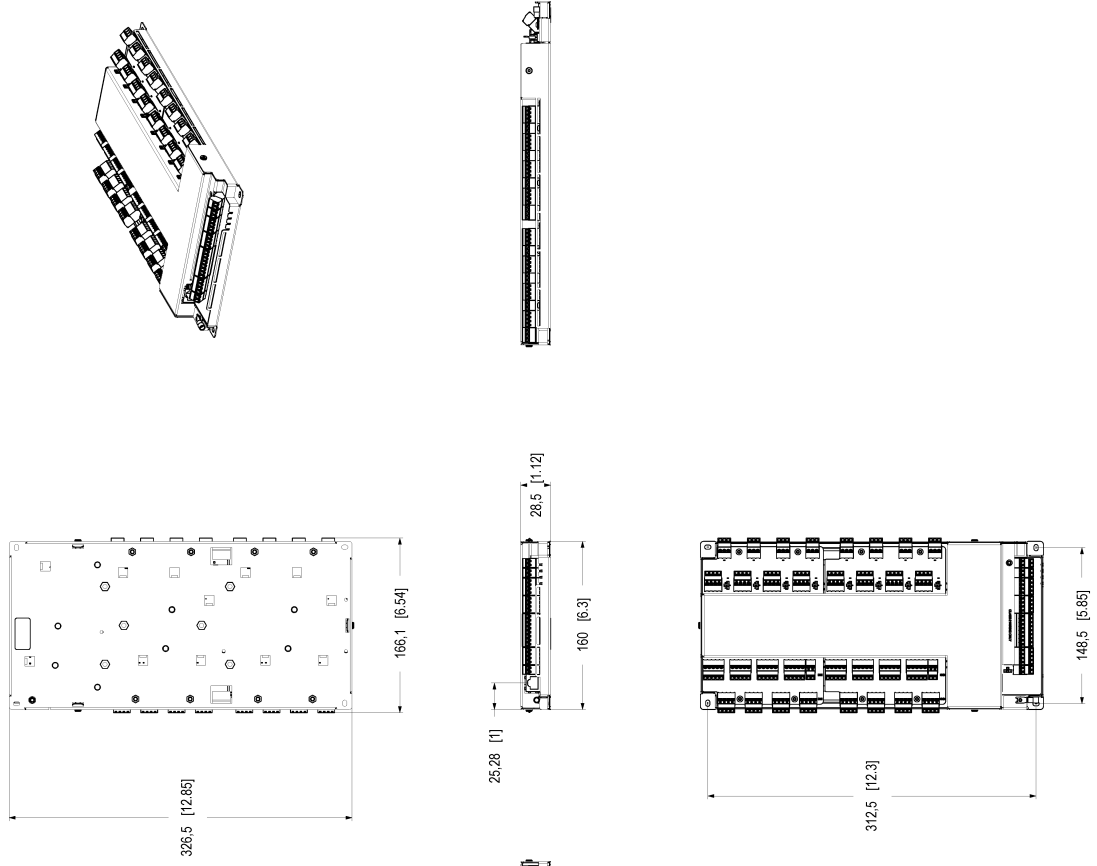
Axis CommunicationsはUN Global Compactの署名企業です (詳細についてはunglobalcompact.orgを参照)

13. UL 294が必要な場合は、タンパースイッチ付きのUL認定エンクロージャーにデバイスを取り付けてください。

14. 電源としてのDC入力のみ。ロックには外部から電源を供給する必要があります。ドライ接点のみ。

15. UL 294認証を取得した設置については、インストールガイドを参照してください。

寸法図面



Dimensions in mm (inch)			
25.28	28.5	166.1	180
[1]	[1.12]	[6.54]	[6.3]

AXIS A1810-B Network Door Controller



AXIS COMMUNICATIONS

注目の機能

Axis Edge Vault

Axis Edge Vaultは、Axisの装置を保護するハードウェアベースのサイバーセキュリティプラットフォームです。すべてのセキュアな運用が依存する基盤を形成し、装置のIDを保護して、完全性を保護し、不正アクセスから機密情報を保護する機能を提供します。たとえば、セキュアブートは、装置が署名付きOSでのみ起動できるようにするため、サプライチェーンにおける物理的な改ざんを防止することができます。署名付きOSの場合は、デバイスで新しいデバイスソフトウェアが検証されてからインストールが受け付けられるようになります。また、セキュアキーストアは、安全な通信で使用される暗号情報 (IEEE 802.1X、HTTPS、Axis装置ID、アクセスコントロールキーなど) を、セキュリティ侵害が発生した際に悪意のある抽出から保護するための重要な構成要素です。セキュアキーストアや安全な通信は、Common CriteriaやFIPS 140認証のハードウェアベースの暗号計算モジュールを通して提供されます。

Axis Edge Vaultの詳細については、axis.com/solutions/edge-vaultにアクセスしてください。

詳細については、axis.com/glossaryを参照してください。