

## AXIS P3275-V Dome Camera

### 실내용 2MP AI 기반 돔

이 AI 기반 카메라는 2MP 해상도에서 탁월한 이미지 품질을 제공합니다. ARTPEC-9 칩셋을 기반으로 제작되어 엣지에서 강력한 분석 애플리케이션을 구동할 수 있는 가속화된 성능을 제공합니다. 사람을 감지, 분류, 추적 및 계수할 수 있는 AXIS Object Analytics가 기본으로 제공됩니다. 뿐만 아니라, AXIS Live Privacy Shield는 개인 정보를 보호하면서 원격으로 활동을 쉽게 모니터링할 수 있습니다. 견고한 IK10 및 NEMA 4X 등급의 이 카메라는 파손과 충격 모두에 강합니다. 추가적으로, 하드웨어 기반 사이버 보안 플랫폼인 Axis Edge Vault가 장치를 보호하고 민감한 정보를 무단 접근으로부터 보호합니다.

- > 2 MP의 뛰어난 이미지 품질
- > 차세대 AI 기반 분석
- > Lightfinder 2.0 및 Forensic WDR
- > 파손 방지 및 내충격성
- > Axis Edge Vault를 통한 내장형 보안



# AXIS P3275-V Dome Camera

## 카메라

### 이미지 센서

1/2.8" 프로그레시브 스캔 RGB CMOS  
픽셀 크기 2.9µm

### 렌즈

가변 초점, 3.4~9.8mm, F1.4~2.7  
수평 화각: 100°~32°  
수직 화각: 52°~18°  
최소 초점 거리: 1.0m(3.28ft)  
원격 줌 및 포커스, P-아이리스 제어

### 주야간

자동 적외선 차단 필터

### 최소 조도

컬러: 0.08 lux @ 50 IRE, F1.4  
흑백: 50 IRE, F1.4에서 0.02lux

### 셔터 속도

1/37000초~2초

### 카메라 조정

팬 ±190°, 틸트 -45~+80°, 회전 ±95°

## 시스템 온 칩(SoC)

### 모델

ARTPEC-9

### 메모리

2GB RAM, 8GB Flash

### 컴퓨팅 기능

딥 러닝 처리 장치(DLPU)

## 비디오

### 비디오 압축

H.264(MPEG-4 Part 10/AVC) 베이스라인, 메인 및 하이 프로파일  
H.265(MPEG-H Part 2/HEVC) 메인 프로파일  
AV1  
Motion JPEG

### 해상도

**16:9:** 1920x1080

**16:10:** 1280x800

**4:3:** 1440x1080

### 프레임 레이트

모든 해상도에서 최대 50/60fps(50/60Hz)

### 비디오 스트리밍

최대 20개의 고유하고 구성 가능한 비디오 스트림

H.264, H.265 및 AV1 기반 Axis Zipstream 기술

구성 가능한 프레임 레이트 및 대역폭

VBR/ABR/MBR H.264/H.265/AV1

저지연 모드

비디오 스트리밍 인디케이터

### 신호 대 잡음 비율

>55dB

### WDR

Forensic WDR: 장면에 따라 최대 120dB

### 멀티뷰 스트리밍

보기 영역을 최대 7개까지 개별 선택 가능

### 노이즈 감소

공간 필터(2D 노이즈 감소)

시간 필터(3D 노이즈 감소)

### 이미지 설정

채도, 대비, 밝기, 선명도, 화이트 밸런스, 주/야간 임계값, 로컬 대비, 톤 매핑, 노출 모드, 노출 존, 디포그, 솔통형 왜곡 보정, 압축, 회전: 0°, 90°, 180°, 270°(Corridor 포맷 포함), 반전, 다이내믹 텍스트 및 이미지 오버레이, 오버레이 위젯, 프라이버시 마스크, 목표 조리개

### 이미지 처리

Axis Zipstream, Forensic WDR, Lightfinder 2.0

### 팬/틸트/줌

디지털 PTZ, 프리셋 포지션

가드 투어, 제어 대기열

1. 최적화된 사용자 환경, 네트워크 대역폭 및 스토리지 활용도를 위해 카메라 또는 채널당 고유한 비디오 스트림을 최대 3개까지 권장합니다. 고유한 비디오 스트림은 내장된 스트림 재사용 기능을 통해 멀티캐스트 또는 유니캐스트 전송 방법으로 네트워크의 많은 비디오 클라이언트에 제공될 수 있습니다.

## 오디오

### 특징

자동 게인 제어  
오디오 입력용 10밴드 그래픽 이퀄라이저  
스피커 페어링

### 스트리밍

구성 가능한 이중:  
단방향(단방향, 반이중)  
엣지 투 엣지 기술 또는 포트캐스트를 통한 양방향  
(반이중, 전이중)

### 입력

포트캐스트 기술을 통한 입력  
외부 비평형 마이크용 입력, 5V 마이크 전원 옵션  
디지털 입력, 12V 링 파워 옵션  
비평형 라인 입력

### 출력

스피커 페어링 또는 포트캐스트 기술을 통한 출력

### 인코딩

24비트 LPCM, AAC-LC 8/16/32/48kHz, G.711  
PCM 8kHz, G.726 ADPCM 8kHz, Opus 8/16/  
48kHz  
구성 가능한 비트레이트

## 네트워크

### 네트워크 프로토콜

IPv4, IPv6 USGv6, ICMPv4/ICMPv6, HTTP, HTTPS<sup>2</sup>,  
HTTP/2, TLS<sup>2</sup>, QoS Layer 3 DiffServ, FTP, SFTP,  
CIFS/SMB, SMTP, mDNS(Bonjour), UPnP<sup>®</sup>, SNMP  
v1/v2c/v3(MIB-II), DNS/DNSv6, DDNS, NTP, NTS,  
RTSP, RTP, SRTP/RTSPS, TCP, UDP, IGMPv1/v2/v3,  
RTCP, ICMP, DHCPv4/v6, ARP, SSH, LLDP, CDP,  
MQTT v3.1.1, 보안 syslog(RFC 3164/5424, UDP/  
TCP/TLS), 링크 로컬 주소(ZeroConf)

## 시스템 통합

### 애플리케이션 프로그래밍 인터페이스 (Application Programming Interface)

소프트웨어 통합용 공개 API(VAPIX<sup>®</sup>, 메타데이터  
및 AXIS Camera Application Platform(ACAP) 포  
함), 사양은 [axis.com/developer-community](http://axis.com/developer-community)를 참  
조하십시오.

### One-Click Cloud Connection

ONVIF<sup>®</sup> Profile G, ONVIF<sup>®</sup> Profile M,  
ONVIF<sup>®</sup> Profile S 및 ONVIF<sup>®</sup> Profile T, 사양은  
[onvif.org](http://onvif.org)를 참조하십시오.

피어 투 피어(P2P) 또는 사설 교환기(PBX)를 사용  
하여 SIP(Session Initiation Protocol)을 통해 VoIP  
(Voice over IP) 지원

### 영상 관리 시스템

AXIS Camera Station Edge, AXIS Camera Station  
Pro, AXIS Camera Station 5 및 Axis의 파트너사에  
서 제공하는 비디오 매니지먼트 소프트웨어([axis.com/vms](http://axis.com/vms)에서 확인 가능)와 호환됩니다.

### 온스크린 제어

오토 포커스  
주/야간 전환  
디포그  
광역 역광 보정(WDR)  
비디오 스트리밍 인디케이터  
프라이버시 마스크  
미디어 클립  
히터

### 에지 투 에지 스피커 페어링

### 이벤트 조건

#### 응용 분야

오디오: 오디오 디텍션

장치 상태: 작동 온도 초과/미만/범위 내, 케이스  
열림, 팬 고장, IP 주소 차단됨/제거됨, 라이브 스트  
림 활성화, 네트워크 끊김, 새 IP 주소, 링 파워 과전류  
보호, 충격 감지, 시스템 준비

디지털 오디오: 디지털 신호에 Axis 메타데이터가  
포함됨, 디지털 신호에 유효하지 않은 샘플 속도가  
있음, 디지털 신호 누락, 디지털 신호 정상

엣지 스토리지: 녹화 진행 중, 저장 중단, 스토리지  
상태 문제 감지

I/O: 디지털 입력이 활성화 상태, 디지털 출력이 활성화  
상태, 수동 트리거, 가상 입력이 활성화 상태

MQTT: MQTT 클라이언트 연결됨, 무상태

예약 및 반복: 스케줄

비디오: 템퍼링, 평균 비트 레이트 저하, 주/야간 모  
드, 라이브 스트림 열기, 템퍼링

2. 본 제품에는 *OpenSSL Project*에서 *OpenSSL Toolkit*용으로 개발한 소프트웨어([openssl.org](http://openssl.org)) 및 *Eric Young*([ey@cryptsoft.com](mailto:ey@cryptsoft.com))이 작성한  
암호화 소프트웨어가 포함되어 있습니다.

이벤트 액션  
주/야간 모드  
디포그: 디포그 모드 설정, 룰이 활성화 상태인 동안 디포그 모드 설정  
I/O: 한 번 I/O 토글, 룰이 활성화 상태인 동안 I/O 토글  
LED: 상태 LED 깜박임, 룰이 활성화 상태인 동안 상태 LED 깜박임  
MQTT: MQTT 게시 메시지 전송  
알림: HTTP, HTTPS, TCP 및 이메일  
오버레이 텍스트  
녹화: 오디오 녹화, 룰이 활성화 상태인 동안 오디오 녹화  
보안: 구성 지우기  
SNMP 트랩 메시지: 전송, 룰이 활성화 상태인 동안 전송  
이미지 또는 비디오 클립: FTP, SFTP, HTTP, HTTPS, 네트워크 공유 및 이메일  
WDR 모드

내장된 설치 보조 도구  
픽셀 카운터, 원격 백 포커스, 원격 줌 및 포커스, 이미지 수평 조정, 레벨 그리드

## 분석 애플리케이션

적용 분야  
포함  
AXIS Object Analytics, AXIS Image Health Analytics, AXIS Scene Metadata, AXIS Live Privacy Shield<sup>3</sup>, AXIS Video Motion Detection, 오디오 감지  
지원되는 항목  
AXIS Perimeter Defender, AXIS License Plate Verifier  
타사 애플리케이션 설치가 가능한 AXIS Camera Application Platform 지원, [axis.com/acap](http://axis.com/acap) 참조

AXIS Object Analytics  
객체 클래스: 사람, 차량(유형: 승용차, 버스, 트럭, 자전거, 기타)  
시나리오: 선 넘기, 영역 내 객체, 영역 내 시간, 선 넘기 계수, 영역 내 점유, 꼬리물기 감지, PPE 모니터링<sup>BETA</sup>, 영역 내 모션, 모션 선 넘기  
최대 10가지 시나리오  
기타 기능: 트리거된 물체를 궤적, 색으로 구분된 바운딩 박스 및 테이블로 시각화  
다각형 포함/제외 영역  
원근 구성  
ONVIF Motion Alarm 이벤트

AXIS Image Health Analytics  
Detection settings(감지 설정):  
템퍼링: 차단된 이미지, 리디렉션된 이미지  
이미지 품질 저하: 흐릿한 이미지, 노출 부족 이미지  
기타 기능: 민감도, 유효 기간

AXIS Scene Metadata  
물체 분류: 사람, 얼굴, 차량(유형: 승용차, 버스, 트럭, 바이크), 번호판  
객체 속성: 차량 색상, 상의/하의 색상, 가방, 신발, 위치

AXIS Live Privacy Shield  
객체 분류: 사람(전신 또는 얼굴만), 번호판, 배경  
마스킹 유형: 조정 가능한 블록 크기를 사용한 픽셀화, 색상(단색), 마스킹 포함 및 제외 영역  
다른 기능들: 최대 10fps의 동적 마스킹. 동적으로 마스킹된 다수의 스트림과 풀 프레임 레이트의 마스킹되지 않은 단일 스트림을 동시에 지원합니다.

## 승인

제품 표시  
UL/cUL, CE, KC, EAC, VCCI, RCM, ICES, UKCA, FCC

공급망  
TAA 준수

EMC  
CISPR 35, CISPR 32 Class A, EN 55035, EN 55032 Class A, EN 50121-4, EN 61000-6-1, EN 61000-6-2  
호주/뉴질랜드: RCM AS/NZS CISPR 32 Class A  
캐나다: ICES-3(A)/NMB-3(A)  
일본: VCCI Class A  
한국: KS C 9835, KS C 9832 Class A  
미국: FCC Part 15 Subpart B Class A  
철도: IEC 62236-4

안전  
CAN/CSA C22.2 No. 62368-1 ed. 3, IEC/EN/UL 62368-1 ed. 3, IEC/EN 62471 위험 그룹 면제

환경  
IEC 60068-2-1, IEC 60068-2-2, IEC 60068-2-6, IEC 60068-2-14, IEC 60068-2-27, IEC/EN 60529 IP54, IEC/EN 62262 IK10

네트워크  
NIST SP500-267, IPv6 USGv6

사이버 보안  
ETSI EN 303 645, BSI IT Security Label, FIPS 140

## 사이버 보안

### 에지 보안

**소프트웨어:** 서명된 OS, 무차별 대입 지연 보호, 다 이제스트 인증 및 중앙 집중식 ADFS 계정 관리를 위한 OAuth 2.0 RFC6749 Client Credential Flow/OpenID Authorization Code Flow, 패스워드 보호, Axis Cryptographic Module(FIPS 140-2 Level 1)

**하드웨어:** Axis Edge Vault 사이버 보안 플랫폼  
Secure keystore(보안 키 저장소): 보안 요소(CC EAL 6+, FIPS 140-3 Level 3), 시스템 온 칩 보안(TEE)

Axis 장치 ID, Signed Video, Secure Boot, 암호화된 파일 시스템(AES-XTS-Plain64 256비트)

### 네트워크 보안

IEEE 802.1X (EAP-TLS, PEAP-MSCHAPv2)<sup>4</sup>, IEEE 802.1AE (MACsec PSK/EAP-TLS), IEEE 802.1AR, HTTPS/HSTS<sup>4</sup>, TLS v1.2/v1.3<sup>4</sup>, 네트워크 시간 보안(NTS), X.509 인증서 PKI, 호스트 기반 방화벽

### 문서 작업

*AXIS OS 보안 강화 가이드*

*Axis 취약점 관리 정책*

*Axis 보안 개발 모델*

AXIS OS Software Bill of Material(SBOM)

[axis.com/support/cybersecurity/resources](https://axis.com/support/cybersecurity/resources)로 이동하여 문서를 다운로드하십시오.

Axis 사이버 보안 지원에 대해 자세히 알아보려면 [axis.com/cybersecurity](https://axis.com/cybersecurity) 참조

## 일반사항

### 케이스

IP54 및 IK10 등급

폴리카보네이트 하드 코팅 돔

플라스틱 케이스

색상: white NCS S 1002-B

재도색 지침은 제품 지원 페이지로 이동하십시오.

보증에 미치는 영향에 대한 정보를 보려면 [axis.com/warranty-implication-when-repainting](https://axis.com/warranty-implication-when-repainting)을 참조하십시오.

이 제품은 재도색할 수 있음.

### 장착

정선 박스 구멍(더블 갭, 싱글 갭, 4" 팔각형)이 있는 마운팅 브래킷

### 전원

Power over Ethernet (PoE) IEEE 802.3af/802.3at Type 1 Class 3, 최대 10W, 일반(히터 꺼짐) 3.4W  
기능: 동적 전원 모드, 전력계

### 환경 센서

포트캐스트 기술 액세스서를 통한 환경 센서. 자세한 내용은 [옵션 액세스서](#)를 참조하십시오.

### I/O 기능

I/O: 1개의 구성 가능한 감시형 입력/디지털 출력용 단자대(12V DC 출력, 최대 부하 25mA)

포트캐스트 기술 액세스서를 통한 I/O 연결. 자세한 내용은 [옵션 액세스서](#)를 참조하십시오.

### 커넥터

네트워크: RJ45 10BASE-T/100BASE-TX PoE

I/O: 1개의 알람 입력 및 1개의 출력용 4핀 2.5mm 단자대

오디오: 3.5mm 마이크/라인 입력

### 저장

microSD/microSDHC/microSDXC 카드 지원  
SD 카드 암호화 지원(AES-XTS-Plain64 256비트)  
NAS(Network Attached Storage)에 녹화  
SD 카드 및 NAS 권장 사항에 대해서는 [axis.com](https://axis.com) 참조

### 작동 조건

온도: 0°C~50°C(32°F~122°F)

습도: 10~85% RH(비응축)

### 스토리지 조건

온도: -40°C ~ 65°C(40°F ~ 149°F)

습도: 5~95% RH (비응축)

### 치수

전체 제품 치수는 이 데이터시트의 치수 도면을 참조하십시오.

### 중량

800g(1.8lb)

### 박스 내용물

카메라, 설치 가이드, 단자대 커넥터, 커넥터, 커넥터 가드, 케이블 개스킷, 소유자 인증 키

### 시스템 도구

AXIS Site Designer, AXIS Device Manager, 제품 선택기, 액세스서 선택기, 렌즈 계산기  
[axis.com](https://axis.com)에서 이용 가능

4. 본 제품에는 [OpenSSL Project](https://openssl.org/)에서 [OpenSSL Toolkit](https://github.com/openssl/openssl)용으로 개발한 소프트웨어([openssl.org](https://openssl.org/)) 및 [Eric Young\(eric.young@cryptsoft.com\)](mailto:eric.young@cryptsoft.com)이 작성한 암호화 소프트웨어가 포함되어 있습니다.

## 언어

영어, 독일어, 프랑스어, 스페인어, 이탈리아어, 러시아어, 중국어 간체, 일본어, 한국어, 포르투갈어, 폴란드어, 중국어 번체, 네덜란드어, 체코어, 스웨덴어, 핀란드어, 터키어, 태국어, 베트남어

## 환경에 대한 책임

[axis.com/environmental-responsibility](https://axis.com/environmental-responsibility)

Axis Communications는 UN Global Compact의 서명 기업입니다. [unglobalcompact.org](https://unglobalcompact.org)에서 자세한 내용을 참조하십시오.

## 보증

5년 보증에 대해서는 [axis.com/warranty](https://axis.com/warranty)를 참조하십시오.

## 부품 번호

[axis.com/products/axis-p3275-v#part-numbers](https://axis.com/products/axis-p3275-v#part-numbers)에서 이용 가능

## 옵션 액세서리

### 포트캐스트

AXIS T61 MkII Audio and I/O Interface Series  
AXIS D6210 Air Quality Sensor

### 설치

AXIS T8415 Wireless Installation Tool

### 장착

AXIS TP3205 Recessed mount, AXIS T94K01D Pendant Kit

### 저장

AXIS Surveillance Cards

그 밖의 액세서리는 [axis.com/products/axis-p3275-v#compatible-products](https://axis.com/products/axis-p3275-v#compatible-products) 참조

## 지속 가능성

### 물질 관리

JEDEC/ECA Standard JS709에 따른 PVC 불포함, BFR/CFR 불포함  
EU RoHS 지침 2011/65/EU, 2015/863 및 표준 EN IEC 63000:2018에 따른 RoHS  
(EC) No 1907/2006에 따른 REACH. SCIP UUID에 대해서는 [echa.europa.eu](https://echa.europa.eu)를 참조하십시오.

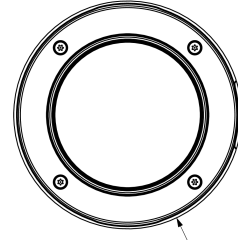
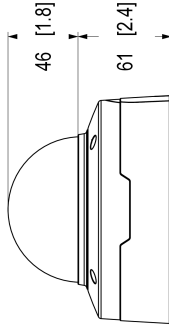
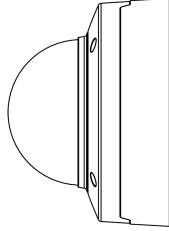
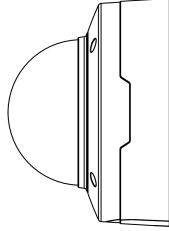
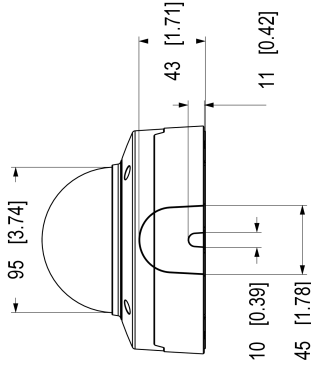
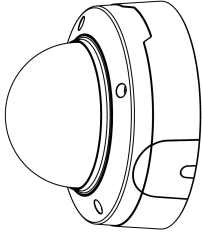
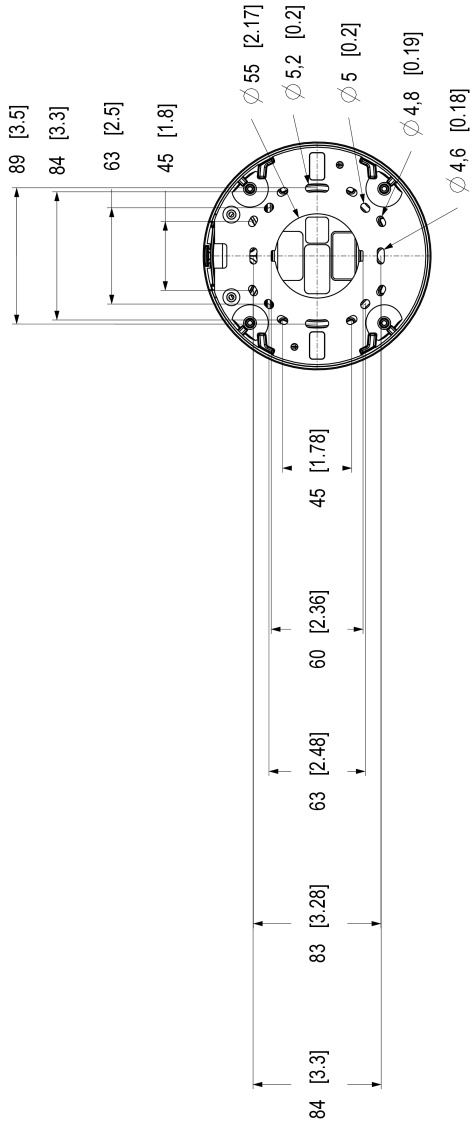
### 소재

재생 가능한 탄소 기반 플라스틱 함유: 41%(바이오 기반: 39%, 탄소 포집 기반: 2%)  
OECD 가이드라인에 따른 분쟁 광물 선별  
Axis의 지속 가능성에 대해 자세히 알아보려면 [axis.com/about-axis/sustainability](https://axis.com/about-axis/sustainability) 참조

## 감지, 관찰, 인식, 식별(DORI)

	DORI 정의	거리(근거리)	거리(원거리)
감지	25px/m(8px/ft)	48m(157ft)	135m(443ft)
관찰	63px/m(19px/ft)	19m(62ft)	54m(177ft)
인식	125px/m(38px/ft)	9.6m(31.5ft)	27m(89ft)
식별	250px/m(76px/ft)	4.8m(15.7ft)	14m(46ft)

DORI 값은 EN-62676-4 표준에서 권장하는 다양한 사용 사례에 대해 픽셀 밀도를 사용하여 계산됩니다. 계산은 이미지의 중심을 기준으로 사용하고 렌즈 왜곡을 고려합니다. 사람이나 물체를 인식하거나 식별할 수 있는 가능성은 물체 모션, 비디오 압축, 조명 조건 및 카메라 포커스와 같은 요인에 따라 달라집니다. 계획 시 마진을 사용하십시오. 픽셀 밀도는 이미지에 따라 다르며 계산된 값은 실제 거리와 다를 수 있습니다.



## 중점 기능

### Axis Edge Vault

Axis Edge Vault는 Axis 장치를 보호하는 하드웨어 기반 사이버 보안 플랫폼입니다. 모든 보안 작업이 의존하는 토대를 형성하고 장치의 ID를 보호하고 무결성을 보호하며 민감한 정보를 무단 액세스로부터 보호하는 기능을 제공합니다. 예를 들어 **보안 부트**는 물리적 공급망 탬퍼링을 방지하는 **서명된 OS**로만 장치를 부팅할 수 있습니다. Signed OS를 사용하면, 장치는 설치를 수락하기 전에 새 장치 소프트웨어를 검증할 수도 있습니다. 또한 **보안 키 저장소**는 보안 위반 시 악의적인 추출로부터 보안 통신(IEEE 802.1X, HTTPS, Axis 장치 ID, 접근 제어 키 등)에 사용되는 암호화 정보를 보호하기 위한 중요한 빌딩 블록입니다. 보안 키 저장소 및 보안 연결은 Common Criteria 및/또는 FIPS 140 인증 하드웨어 기반의 암호화 컴퓨팅 모듈을 통해 제공됩니다.

또한 서명된 비디오는 비디오 증거가 탬퍼링되지 않았음을 확인할 수 있도록 보장합니다. 각 카메라는 보안 키 저장소에 안전하게 저장된 고유한 비디오 서명 키를 사용하여 비디오 스트림에 서명을 추가하므로 비디오가 시작된 곳에서 Axis 카메라를 다시 추적할 수 있습니다.

Axis Edge Vault에 대해 자세히 알아보려면 [axis.com/solutions/edge-vault](https://www.axis.com/solutions/edge-vault)를 참조하십시오.

### AXIS Live Privacy Shield

실시간으로 개인 정보를 보호하면서 실내 및 실외 활동을 원격으로 모니터링합니다.

AI 기반 동적 마스킹을 사용하면 개인 정보 및 개인 데이터를 보호하는 룰 및 규정을 해결하면서 마스킹하거나 흐리게 할 항목을 선택할 수 있습니다. 이 애플리케이션을 사용하면 사람, 번호판, 배경 등 움직이거나 정지된 객체를 마스킹할 수 있습니다. 이 애플리케이션은 실시간으로, 라이브 및 녹화된 비디오 스트림 모두에서 작동합니다.

### AXIS Object Analytics

AXIS Object Analytics는 사람, 차량, 차종을 감지 및 분류하는 사전 설치된 다기능 비디오 분석입니다. AI 기반 알고리즘과 행동 조건 덕분에 장면과 내부의 공간적 행동을 분석하고, 이 모든 것이 사용자의 특정 요구에 맞게 조정됩니다. 확장 가능하고 예지 기반이며, 동시에 실행되는 다양한 시나리오를 설정하고 지원하는 데 최소의 수고만을 요구합니다.

### Forensic WDR

광역역광보정(WDR) 기술을 지원하는 Axis 카메라는 중요한 포렌식 디테일을 선명하게 표시하여 까다로운 조명 조건에서 흐릿하게 보이는 것과는 크게 다릅니다. 제일 어두운 부분과 제일 밝은 부분의

차이는 이미지 유용성과 선명도에 문제를 일으킬 수 있습니다. Forensic WDR은 가시적인 노이즈와 왜곡을 효과적으로 줄여 포렌식 유용성을 최대화하도록 조정된 비디오를 제공합니다.