

## AXIS P3265-LVE-3 License Plate Verifier Kit

Controle de acesso de veículos fácil e eficiente em termos de custos

O AXIS P3265-LVE-3 inclui uma câmera dome fixa de 2 MP configurada para fins específicos e é fornecido com o AXIS License Plate Verifier pré-instalado. Esse kit fácil de instalar verifica as placas em uma lista de placas de licença autorizadas ou não autorizadas armazenadas na câmera. O processamento e o armazenamento ocorrem na câmera. Portanto, não há necessidade de servidores caros, e os requisitos de largura de banda são reduzidos. Essa câmera resistente a vândalos inclui detecção de impactos. Por isso, é seguro usá-la mesmo quando instalada em alturas mais baixas e acessíveis. E o Axis OptimizedIR garante as configurações de imagem ideais para leitura de placas de licença 24 horas por dia, 7 dias por semana. Além disso, ele oferece integração a sistemas de gerenciamento de vídeo (VMS) para lidar com requisitos complexos.

- > [AXIS License Plate Verifier pré-instalado](#)
- > [Preparação para reconhecimento de placas de licença](#)
- > [Suporte a lista de permissão e bloqueio](#)
- > [Discreto e resistente a vandalismo e aos elementos da natureza](#)
- > [Suporte interno para controladores de porta em rede Axis](#)



# AXIS License Plate Verifier

## Aplicação

Plataforma de computação	Borda
Licenças	Licença do AXIS License Plate Verifier incluída.
Configuração	Configuração via Web incluída
Configurações	Definição da área de interesse na cena. Lógica de listas de permissão e bloqueio. Modo de barreira: Aberta para todos, aberta para lista de permissão, aberta para todos, exceto lista de bloqueio. Largura mínima: 130 pixels para placas de licença com uma linha; 70 pixels para placas de licença com duas linhas. Entradas de log de eventos FIFO, incluindo imagem em miniatura da placa de licença. Até 1.000 entradas no armazenamento da câmera. Até 100.000 entradas em AXIS Surveillance Cards. Tempo de retenção de eventos armazenados configurável
Alcance da detecção	2,0 a 7,0 m (6,6 a 23 ft)
Velocidade do veículo	Até 30 km/h (19 mph)

Hora da detecção Menos de 1 segundo.

## Cenários

Aplicativos típicos	Controle de acesso de veículos eficiente Automatiza de forma eficiente os procedimentos de entrada e saída para veículos autorizados em depósitos, centros de serviços, lotes, pistas prioritárias, estacionamentos e vários outros locais. Valida as placas de licença em comparação com listas de permissão ou de bloqueio para permitir um controle de acesso eficiente e integrado. Oferece suporte a até 10.000 placas de licença em cada lista. <b>Adição de mais funcionalidade</b> Integre com os controladores de porta Axis para obter mais opções e funcionalidades. Os controladores de portas de rede Axis, em conjunto com o AXIS Camera Station Secure Entry, oferecem suporte a regras de acesso mais avançadas, agendamentos e logs de eventos detalhados. Compatível com software de parceiros diversos, oferecendo diversas opções de credencial e recursos personalizados para atender a necessidades específicas. <b>Reconhecimento de placas de licença em tráfego lento</b> Em tráfego lento, o aplicativo pode detectar e ler placas de licença em trânsito a até 30 km/h (19 mph) em vias de acesso mais largas, centros urbanos e em áreas fechadas, como campi, portos ou aeroportos. Isso permite a busca forense de LPR e eventos acionados de LPR em um VMS como o AXIS Camera Station.
---------------------	--

## Integração de sistemas

Interface de programação de aplicativo	API aberta para integração de software.
Streaming de eventos	Integração com o sistema de gerenciamento de eventos da câmera para permitir o streaming de eventos para o software de gerenciamento de vídeo e ações da câmera como controle de E/S, notificação e armazenamento de borda.
Dispositivos com suporte	Integração direta a controladores de porta em rede Axis e a AXIS A91 Network I/O Relay Modules.
<b>Geral</b>	
Países com suporte	Para obter uma lista completa de países atendidos, acesse a página do produto em <a href="http://axis.com">axis.com</a>
Idiomas	Inglês

# AXIS P3265-LVE-3 License Plate Verifier Kit

<b>Câmara</b>		<b>Saída de áudio</b>	Saída via pareamento com alto-falante em rede Saída de linha
<b>Sensor de imagem</b>	CMOS RGB de 1/2,8 pol. com varredura progressiva	<b>Codificação de áudio</b>	LPCM de 24 bits, AAC-LC 8/16/32/48 kHz, G.711 PCM 8 kHz, G.726 ADPCM 8 kHz, Opus 8/16/48 kHz Taxa de bits configurável
<b>Lente</b>	Varifocal, 3,4 – 8,9 mm, F1.8 Campo de visão horizontal: 100°–36° Campo de visão vertical: 53°–20° Distância focal mínima: 0,5 m (1,6 ft) Correção de IR, zoom e foco remotos, controle P-Iris	<b>Rede</b>	
<b>Dia e noite</b>	Filtro de bloqueio de IR automático Filtro de IR híbrido	<b>Protocolos de rede</b>	IPv4, IPv6 USGv6, ICMPv4/ICMPv6, HTTP, HTTPS <sup>b</sup> , HTTP/2, TLS <sup>b</sup> , QoS Layer 3 DiffServ, FTP, SFTP, CIFS/SMB, SMTP, mDNS (Bonjour), UPnP <sup>c</sup> , SNMP v1/v2c/v3 (MIB-II), DNS/DNSv6, DDNS, NTP, NTS, RTSP, RTP, SRTP/RTSPS, TCP, UDP, IGMPv1/v2/v3, RTCP, DHCPv4/v6, SSH, LLDP, CDP, MQTT v3.1.1, Syslog seguro (RFC 3164/5424, UDP/TCP/TLS), endereço Link-Local (configuração zero), IEEE 802.1X (EAP-TLS), IEEE 802.1AR
<b>Iluminação mínima</b>	Com Lightfinder 2.0: Cor: 0,1 lux a 50 IRE F1.8/1.6 P/B: 0,02 lux a 50 IRE F1.8/1.6 0 lux com iluminação IR ativada	<b>Integração de sistemas</b>	
<b>Velocidade do obturador</b>	1/66500 s a 2 s	<b>Interface de programação de aplicativo</b>	API aberta para integração de software, incluindo VAPIX <sup>®</sup> , metadados e AXIS Camera Application Platform (ACAP); especificações disponíveis em <a href="http://axis.com/developer-community">axis.com/developer-community</a> . A ACAP inclui o Native SDK e o Computer Vision SDK. One-click Cloud Connection ONVIF <sup>®</sup> Profile G, ONVIF <sup>®</sup> Profile M, ONVIF <sup>®</sup> Profile S e ONVIF <sup>®</sup> Profile T, especificações disponíveis em <a href="http://onvif.org">onvif.org</a> Suporte a Session Initiation Protocol (SIP) para integração a sistemas Voice over IP (VoIP), ponto a ponto ou integração a SIP/PBX.
<b>Ajuste do ângulo da câmera</b>	Pan ±180°, tilt ±75°, Rotação ±175°	<b>Sistemas de gerenciamento de vídeo</b>	Compatível com AXIS Companion, AXIS Camera Station, software de gerenciamento de vídeo de Parceiros de Desenvolvimento de Aplicativos Axis disponíveis em <a href="http://axis.com/vms">axis.com/vms</a>
<b>Sistema em um chip (SoC)</b>		<b>Controles na tela</b>	Alternância dia/noite Remoção de névoa Amplio alcance dinâmico Indicador de streaming de vídeo Iluminação IR Aquecedor
<b>Modelo</b>	ARTPEC-8	<b>Edge-to-edge</b>	Pareamento de radar Emparelhamento de alto-falantes
<b>Memória</b>	1024 MB de RAM, 8192 MB de flash	<b>Condições de eventos</b>	Aplicativo Áudio: execução de clipes de áudio Status do dispositivo: acima da temperatura de operação, acima ou abaixo da temperatura de operação, abaixo da temperatura de operação, dentro do intervalo de temperaturas de operação, endereço IP removido, novo endereço IP, perda de rede, sistema pronto, proteção contra sobrecorrente ring power, stream ao vivo ativo Status da entrada de áudio digital Armazenamento de borda: gravação em andamento, interrupção no armazenamento, problemas de integridade de armazenamento detectados E/S: entrada digital, acionador manual, entrada virtual, saída digital MQTT: stateless Agendados e recorrentes: agendamento Vídeo: degradação média da taxa de bits, modo dia/noite, violação
<b>Recursos de computação</b>	Unidade de processamento de aprendizado profundo (DLPU)	<b>Ações de eventos</b>	Clipes de áudio: reproduzir, parar Modo dia/noite Remoção de névoa E/S: alternar E/S uma vez, alternar E/S enquanto a regra está ativa. Iluminação: usar luzes, usar luzes enquanto a regra está ativa MQTT: publicar Notificação: HTTP, HTTPS, TCP e email Sobreposição de texto Gravações: cartão SD e compartilhamento de rede Interceptações SNMP: enviar, enviar enquanto a regra está ativa. Upload de imagens ou clipes de vídeo: FTP, SFTP, HTTP, HTTPS, compartilhamento de rede e email Modo WDR
<b>Vídeo</b>			
<b>Compactação de vídeo</b>	H.264 (MPEG-4 Parte 10/AVC) perfis Baseline, Main e High H.265 (MPEG-H Part 2/HEVC) perfil Main Motion JPEG		
<b>Resolução</b>	16:9: 1920 x 1080 a 160 x 90 16:10: 1440 x 900 a 160 x 100 4:3: 1440 x 1080 a 160 x 120		
<b>Taxa de quadros</b>	Com WDR: Até 25/30 fps (60/50 Hz) em todas as resoluções Sem WDR: Até 50/60 fps (60/50 Hz) em todas as resoluções		
<b>Streaming de vídeo</b>	Até 20 streams de vídeo únicos e configuráveis <sup>a</sup> Tecnologia Axis Zipstream em H.264 e H.265 Taxa de quadros e largura de banda controláveis VBR/ABR/MBR H.264/H.265 Modo de baixa latência Indicador de streaming de vídeo		
<b>Relação sinal-ruído</b>	> 55 dB		
<b>WDR</b>	Forensic WDR: Até 120 dB, dependendo da cena WDR – Forensic capture		
<b>Streaming multiexibição</b>	2 áreas de exibição recortadas individualmente		
<b>Redução de ruído</b>	Filtro espacial (redução de ruído 2D) Filtro temporal (redução de ruído 3D)		
<b>Configurações da imagem</b>	Saturação, contraste, brilho, nitidez, balanço de branco, limite dia/noite, contraste local, mapeamento de tons, modo de exposição, zonas de exposição, remoção de névoa, compactação, rotação: 0°, 180°, incluindo espelhamento, sobreposição de texto e imagens, sobreposição dinâmica de texto e imagens, máscaras de privacidade, máscara de privacidade poligonal, abertura-alvo		
<b>Processamento de imagem</b>	Axis Zipstream, Lightfinder 2.0, OptimizedIR		
<b>Pan/Tilt/Zoom</b>	PTZ digital, posições predefinidas		
<b>Áudio</b>			
<b>Recursos de áudio</b>	Controle de ganho automático (AGC) Emparelhamento de alto-falantes		
<b>Streaming de áudio</b>	Duplex configurável: Bidirecional (half duplex, full duplex)		
<b>Entrada de áudio</b>	Equalizador gráfico de 10 bandas Entrada para microfone externo não equalizado, alimentação de 5 V para microfone opcional Entrada digital, ring power de 12 V opcional Entrada de linha não equalizada		

<b>Auxílios de instalação integrados</b>	Contador de pixels, zoom e foco remotos, endireitamento de imagem, grade de nível
<b>Análise</b>	
<b>Aplicativos</b>	<p><b>Incluídos</b>          AXIS License Plate Verifier          AXIS Live Privacy Shield<sup>c</sup>          AXIS Víde Motion Detection, alarme ativo de violação, detecção de áudio</p> <p><b>Com suporte</b>          Suporte à AXIS Camera Application Platform, possibilitando a instalação de aplicativos de outros fabricantes, consulte <a href="http://axis.com/acap">axis.com/acap</a></p>
<b>Metadados de cena</b>	<p>Classes de objetos: pessoas, rostos, veículos (tipos: carros, ônibus, caminhões, bicicletas), placas de licença</p> <p>Atributos do objeto: cor do veículo, cor superior/inferior da roupa, confiança, posição</p>
<b>Aprovações</b>	
<b>Marcações de produtos</b>	CSA, UL/cUL, BIS, UKCA, CE, KC, EAC, VCCI, RCM
<b>Cadeia de suprimentos</b>	Compatível com TAA
<b>EMC</b>	<p>CISPR 35, CISPR 32 Classe A, EN 55035, EN 55032 Classe A, EN 50121-4, EN 61000-3-2, EN 61000-3-3, EN 61000-6-1, EN 61000-6-2</p> <p>Austrália/Nova Zelândia RCM AS/NZS CISPR 32 Classe A</p> <p>Canadá: ICES-3(A)/NMB-3(A)</p> <p>Japão: VCCI Classe A</p> <p>Coreia: KS C 9835, KS C 9832 Classe A</p> <p>EUA: FCC Parte 15 Subparte B Classe A</p> <p>Transporte ferroviário: IEC 62236-4</p>
<b>Segurança</b>	CAN/CSA C22.2 No. 62368-1 ed. 3, IEC/EN/UL 62368-1 ed. 3, IEC/EN 62471 isento de grupo de risco, IS 13252
<b>Ambiente</b>	IEC 60068-2-1, IEC 60068-2-2, IEC 60068-2-6, IEC 60068-2-14, IEC 60068-2-27, IEC 60068-2-78, IEC/EN 60529 IP66, IEC/EN 62262 IK10, NEMA 250 Tipo 4X, NEMA TS 2 (2.2.7-2.2.9)

**Rede** NIST SP500-267

### Segurança cibernética

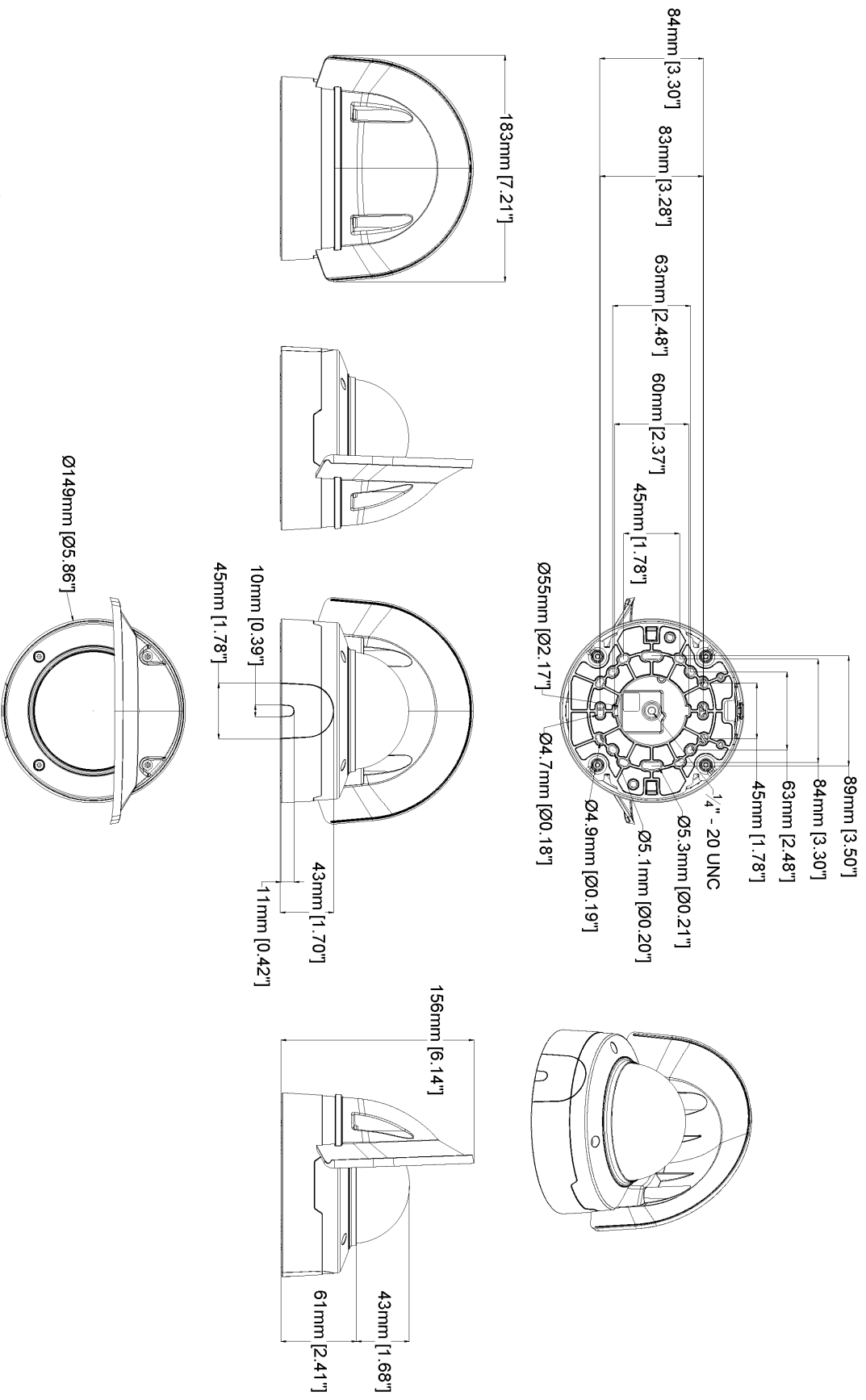
<b>Segurança de borda</b>	<p><b>Software:</b> Firmware assinado, proteção contra atrasos por força bruta, autenticação digest, proteção por senha, criptografia de cartões SD AES-XTS-Plain64 256bit</p> <p><b>Software:</b> Firmware assinado, proteção contra atrasos por força bruta, autenticação Digest e OAuth 2.0 RFC6749</p> <p>OpenID Authorization Code Flow para gestão centralizada de contas ADFS, proteção por senha, criptografia de cartão SD AES-XTS-Plain64 256bit</p> <p><b>Hardware:</b> Inicialização segura, Axis Edge Vault com ID de dispositivo Axis, vídeo assinado, keystore (proteção de hardware com certificação CC EAL4+ de operações de criptografia e chaves)</p> <p>Elemento seguro (CC EAL 6 +), repositório de chaves seguro, inicialização segura, Axis Edge Vault com ID de dispositivo Axis, vídeo assinado, repositório de chaves seguro (proteção de hardware com certificação CC EAL4 + de operações e chaves de criptografia)</p> <p>Elemento seguro (CC EAL 6 +), segurança de sistema em chip (TEE), ID de dispositivo Axis, repositório de chaves seguro, vídeo assinado, inicialização segura, sistema de arquivos criptografado (AES-XTS-Plain64 256bit) inicialização segura, Axis Edge Vault com ID de dispositivo Axis, vídeo assinado, repositório de chaves seguro (proteção de hardware com certificação CC EAL4 + de operações e chaves de criptografia)</p> <p>Elemento seguro (CC EAL 6 +), segurança de sistema em chip (TEE), ID de dispositivo Axis, repositório de chaves seguro, vídeo assinado, sistema de arquivos criptografado (AES-XTS-Plain64 256bit) inicialização segura, Axis Edge Vault com ID de dispositivo Axis, vídeo assinado, repositório de chaves seguro (proteção de hardware com certificação CC EAL4 + de operações e chaves de criptografia)</p> <p>Elemento seguro (CC EAL 6 +), segurança de sistema em chip (TEE), ID de dispositivo Axis, repositório de chaves seguro, vídeo assinado, sistema de arquivos criptografado (AES-XTS-Plain64 256bit) inicialização segura, vídeo assinado, repositório de chaves seguro (proteção de hardware com certificação CC EAL4 + de operações e chaves de criptografia)</p> <p>Elemento seguro (CC EAL 6), repositório de chaves seguro, inicialização segura, vídeo assinado, repositório de chaves seguro (proteção de hardware com certificação CC EAL4+ de operações e chaves de criptografia)</p> <p><b>Hardware:</b> Plataforma segurança cibernética AXIS Edge Vault</p> <p>Elemento seguro (CC EAL 6 +), repositório de chaves seguro, inicialização segura, plataforma de segurança cibernética Axis Edge Vault</p> <p>Elemento seguro (CC EAL 6 +), segurança de sistema em chip (TEE), ID de dispositivo Axis, repositório de chaves seguro, vídeo assinado, sistema de arquivos criptografado (AES-XTS-Plain64 256bit) inicialização segura, vídeo assinado, repositório de chaves seguro (proteção de hardware com certificação CC EAL4 + de operações e chaves)</p>
<b>Segurança de rede</b>	<p>IEEE 802.1X (EAP-TLS)<sup>b</sup>, IEEE 802.1AR, HTTPS/HSTS<sup>b</sup>, TLS v1.2/v1.3<sup>b</sup>, Network Time Security (NTS), PKI de certificado X.509, filtro de IP</p> <p>IEEE 802.1X (EAP-TLS)<sup>b</sup>, IEEE 802.1AR, HTTPS/HSTS<sup>b</sup>, TLS v1.2/v1.3<sup>b</sup>, Network Time Security (NTS), PKI de certificado X.509, firewall baseado em host</p> <p>IEEE 802.1X (EAP-TLS, PEAP-MSCHAPv2)<sup>b</sup>, IEEE 802.1AR, HTTPS/HSTS<sup>b</sup>, TLS v1.2/v1.3<sup>b</sup>, Network Time Security (NTS), PKI de certificado X.509, filtro de IP</p> <p>IEEE 802.1X (EAP-TLS, PEAP-MSCHAPv2)<sup>b</sup>, IEEE 802.1AR, HTTPS/HSTS<sup>b</sup>, TLS v1.2/v1.3<sup>b</sup>, Network Time Security (NTS), PKI de certificado X.509, firewall baseado em host</p> <p>IEEE 802.1X (EAP-TLS, PEAP-MSCHAPv2)<sup>b</sup>, IEEE 802.1AR, HTTPS/HSTS<sup>b</sup>, TLS v1.2/v1.3<sup>b</sup>, Network Time Security (NTS), PKI de certificado X.509, filtro de IP</p> <p>IEEE 802.1X (EAP-TLS, PEAP-MSCHAPv2)<sup>b</sup>, IEEE 802.1AR, HTTPS/HSTS<sup>b</sup>, TLS v1.2/v1.3<sup>b</sup>, Network Time Security (NTS), PKI de certificado X.509, firewall baseado em host</p> <p>IEEE 802.1X (EAP-TLS, PEAP-MSCHAPv2)<sup>b</sup>, IEEE 802.1AR, HTTPS/HSTS<sup>b</sup>, TLS v1.2/v1.3<sup>b</sup>, Network Time Security (NTS), PKI de certificado X.509, filtro de IP</p> <p>IEEE 802.1X (EAP-TLS, PEAP-MSCHAPv2)<sup>b</sup>, IEEE 802.1AR, HTTPS/HSTS<sup>b</sup>, TLS v1.2/v1.3<sup>b</sup>, Network Time Security (NTS), PKI de certificado X.509, firewall baseado em host</p>

<b>Documentação</b>	<p><i>Guia de Fortalecimento do AXIS OS</i>  <i>Política de gerenciamento de vulnerabilidades da Axis</i>  <i>Modelo de desenvolvimento de segurança da Axis</i>  Lista de materiais (SBOM) de software do AXIS OS  Para baixar documentos, vá para <a href="http://axis.com/support/cybersecurity/resources">axis.com/support/cybersecurity/resources</a>  Para saber mais sobre o suporte da Axis à segurança cibernética, acesse <a href="http://axis.com/cybersecurity">axis.com/cybersecurity</a></p>
<b>Geral</b>	
<b>Caixa</b>	Classificações IP66, NEMA 4X e IK10 Dome com revestimento rígido em policarbonato Caixa em policarbonato (PC) e proteção climática Cor: Branco NCS S 1002-B Para obter instruções de repintura, acesse a página de suporte do produto. Para obter informações sobre o impacto sobre a garantia, acesse <a href="http://axis.com/warranty-implication-when-repainting">axis.com/warranty-implication-when-repainting</a> .
<b>Montando</b>	Suporte de montagem com furos para caixa de passagem (dupla, simples, quadrada de 4 pol. e octogonal de 4 pol.) Rosca para tripé ¼" – 20 UNC
<b>Alimentação elétrica</b>	Power over Ethernet (PoE) IEEE 802.3af/802.3at Tipo 1 Classe 3 Típico 4,8 W, máx. 10,7 W
<b>Conectores</b>	Rede: RJ45 10BASE-T/100BASE-TX PoE E/S: Bloco terminal com 4 pinos de 2,5 mm para 1 entrada digital e 1 saída (saída de 12 VCC, carga máxima de 25 mA) Áudio: Bloco terminal com 4 pinos de 2,5 mm para entrada e saída de áudio
<b>Iluminação IR</b>	OptimizedIR com LEDs IR de 850 nm de longa duração e alta eficiência energética Alcance de 40 m (130 ft) ou mais dependendo da cena
<b>Armazenamento</b>	Suporte a cartões microSD/microSDHC/microSDXC Suporte a criptografia de cartões SD (AES-XTS-Plain64 256 bits) Gravação em armazenamento de rede (NAS) Para obter recomendações de cartões SD e NAS, consulte <a href="http://axis.com">axis.com</a>
<b>Condições operacionais</b>	-40 °C a 50 °C (-40 °F a 122 °F) Temperatura máxima de acordo com o padrão NEMA TS 2 (2.2.7): 74 °C (165 °F) Temperatura de inicialização: -30 °C a 50 °C (-22 °F a 122 °F) Umidade relativa de 10 – 100% (sem condensação)
<b>Condições de armazenamento</b>	-40 °C a 65 °C (-40 °F a 149 °F) Umidade relativa de 5 – 95% (sem condensação)
<b>Dimensões</b>	<b>Sem proteção climática:</b> Altura: 104 mm (4,09 pol.) Ø 149 mm (5,87 pol.)
<b>Peso</b>	<b>Com proteção climática:</b>

	800 g (1,8 lb)
<b>Conteúdo da embalagem</b>	Câmera, proteção climática, guia de instalação, gabarito de perfuração, ponteira RESISTORX® TR20, conector de bloco terminal, protetor de conector, prensa-cabos, licença do decodificador Windows® para 1 usuário, chave de autenticação do proprietário
<b>Acessórios opcionais</b>	AXIS TP3201-E Recessed Mount, AXIS TP3103-E Pendant Kit, AXIS T94K01D Pendant Kit, AXIS T8355 Digital Microphone 3.5 mm, AXIS Surveillance Cards Para mais acessórios, vá para <a href="http://axis.com/products/axis-p3265-lve-3/support#compatible-products">axis.com/products/axis-p3265-lve-3/support#compatible-products</a>
<b>Ferramentas do sistema</b>	AXIS Site Designer, AXIS Device Manager, seletor de produtos, seletor de acessórios, calculadora de lentes Disponível em <a href="http://axis.com">axis.com</a>
<b>Idiomas</b>	Inglês, alemão, francês, espanhol, italiano, russo, chinês simplificado, japonês, coreano, português, polonês, chinês tradicional Inglês, alemão, francês, espanhol, italiano, russo, chinês simplificado, japonês, coreano, português, polonês, chinês tradicional, holandês, tcheco, sueco, finlandês, turco, tailandês, vietnamita
<b>Garantia</b>	Garantia de 5 anos, consulte <a href="http://axis.com/warranty">axis.com/warranty</a>
<b>Números de peça</b>	Disponível em <a href="http://axis.com/products/axis-p3265-lve-3#how-to-buy">axis.com/products/axis-p3265-lve-3#how-to-buy</a>
<b>Sustentabilidade</b>	
<b>Controle de substâncias</b>	Livre de PVC de acordo com o Padrão JS709 JEDEC/ECA RoHS de acordo com a diretiva RoHS da UE 2011/65/EU/ e EN 63000:2018 REACH de acordo com a (EC) No 1907/2006. Para SCIP UUID, consulte <a href="http://echa.europa.eu">echa.europa.eu</a>
<b>Materiais</b>	Avaliado quanto à presença de minerais de conflitos de acordo com as diretrizes da OECD Para saber mais sobre a sustentabilidade na Axis, acesse <a href="http://axis.com/about-axis/sustainability">axis.com/about-axis/sustainability</a>
<b>Responsabilidade ambiental</b>	<a href="http://axis.com/environmental-responsibility">axis.com/environmental-responsibility</a> A Axis Communications é signatária do Pacto Global da ONU, leia mais em <a href="http://unglobalcompact.org">unglobalcompact.org</a>

- Recomenda-se um máximo de 3 streams de vídeo únicos por câmera ou canal para otimizar a experiência do usuário, a largura de banda da rede e a utilização do armazenamento. Um stream de vídeo único pode ser fornecido a vários clientes de vídeo na rede usando o método de transporte multicast ou unicast via funcionalidade de reutilização de stream integrada.
- Este produto inclui software desenvolvido pelo OpenSSL Project para uso no OpenSSL Toolkit. ([openssl.org](http://openssl.org)), and cryptographic software written by Eric Young ([ey@cryptsoft.com](mailto:ey@cryptsoft.com)).
- Disponível para download

# Esquema de dimensões



## AXIS P3265-LVE-3 License Plate Verifier Kit

www.axis.com

Revision	v.01	Revision date	2023-04-05
Paper size	A4	Release date	2023-04-05
Created by	MS	Scale	1:4

© 2023 Axis Communications

# Principais recursos e tecnologias

## Axis Edge Vault

O AXIS Edge Vault é a plataforma segurança cibernética baseada em hardware que protege o dispositivo Axis. Ele forma a base de que todas as operações seguras dependem e oferece recursos para proteger a identidade do dispositivo, proteger sua integridade de fábrica e proteger informações confidenciais contra acesso não autorizado.

Estabelecer a raiz de confiança começa no processo de inicialização do dispositivo. Nos dispositivos Axis, a **inicialização segura** do mecanismo com base em hardware verifica o sistema operacional (AXIS OS) do qual o dispositivo está sendo inicializado. O AXIS OS, por sua vez, é assinado criptograficamente (**firmware assinado**) durante o processo de compilação. A inicialização segura e o firmware assinado são vinculados uns aos outros e garantem que o firmware não seja violado durante o ciclo de vida do dispositivo e que o dispositivo só inicie a partir do firmware autorizado. Isso cria uma cadeia inquebrável de software criptografado criptograficamente para a cadeia de confiança de que todas as operações seguras dependem.

De um aspecto de segurança, o **armazenamento de chaves seguro** é o bloco de construção crítico para a proteção de informações de criptografia usadas para comunicação segura (IEEE 802.1 x, HTTPS, ID de dispositivo da Axis, chaves de controle de acesso, etc.) contra extração maliciosa em caso de violação de segurança. O armazenamento de chaves seguro é fornecido através de um módulo de computação criptográfica com certificação de critérios comuns e/ou FIPS 140. Dependendo dos requisitos de segurança, um dispositivo Axis pode ter um ou vários módulos, como um TPM 2,0 (Trusted Platform Module) ou um elemento seguro, e/ou um ambiente de execução confiável (TEE) incorporado ao sistema em chip (SoC).

O **vídeo assinado** garante que a evidência de vídeo possa ser verificada como não adulterada sem que a cadeia de custódia do arquivo de vídeo seja fornecida. Cada câmera usa sua chave de assinatura de vídeo exclusiva, a qual é armazenada de forma segura no armazenamento de chaves seguro para adicionar uma assinatura no stream de vídeo.

Isso permite que o vídeo seja rastreado até a câmera Axis que o originou. Assim, é possível verificar se o vídeo não foi adulterado depois que saiu da câmera.

Para saber mais sobre o Axis Edge Vault, acesse [axis.com/solutions/edge-vault](https://axis.com/solutions/edge-vault).

## Lightfinder

A tecnologia Axis Lightfinder oferece vídeo em cores de alta resolução com um mínimo de desfoque de movimento, mesmo quase na escuridão. Como ela remove ruídos, a Lightfinder torna visíveis as áreas escuras de uma cena e captura detalhes em condições de pouca luz. As câmeras com Lightfinders diferenciam cores em condições de pouca luz melhor do que o olho humano. Em situações de vigilância, a cor pode ser o fator crítico para identificar uma pessoa, um objeto ou um veículo.

## OptimizedIR

A tecnologia Axis OptimizedIR fornece uma combinação exclusiva e poderosa de inteligência de câmeras e tecnologia de LED sofisticada, resultando em nossas soluções de infravermelho integradas à câmera mais avançadas para trabalhar na escuridão total. Em nossas câmeras pan-tilt-zoom (PTZ) com OptimizedIR, o feixe de infravermelho se adapta e torna-se mais largo ou estreito, pois a câmera aumenta ou diminui a sua aplicação para garantir que todo o campo de visão seja sempre iluminado de forma uniforme.

## Zipstream

A tecnologia Axis Zipstream preserva todos os detalhes forenses importantes no stream de vídeo enquanto reduz os requisitos de largura de banda e armazenamento em uma média de 50% ou mais. O Zipstream também inclui três algoritmos inteligentes que garantem que informações forenses relevantes sejam identificadas, gravadas e enviadas com a resolução e a taxa de quadros máximas.

Para obter mais informações, consulte [axis.com/glossary](https://axis.com/glossary)