

AXIS P1475-LE Bullet Camera

Monitoramento versátil de 2 MP com tecnologia de IA

Essa câmera robusta e resistente a impactos oferece excelente qualidade de imagem em 2 MP sob qualquer condição de luz. Ela é equipada com uma lente grande angular de 3,1–9 mm. Além disso, a tecnologia Zipstream com suporte a AV1, H.264 e H.265 reduz significativamente os custos relacionados à largura de banda e ao armazenamento. Desenvolvida com base no ARTPEC-9, ela oferece desempenho acelerado para executar aplicativos de analíticos impressionantes na borda e é fornecida com o AXIS Object Analytics e o AXIS Image Health Analytics pré-instalados. Essa câmera para áreas externas pode suportar temperaturas extremas. É fácil de instalar, manter e operar. E nossa plataforma de segurança cibernética baseada em hardware Axis Edge Vault protege o dispositivo e oferece operação e armazenamento de chaves seguros, com certificação FIPS 140-3 nível 3.

- > **Vídeo de 2 MP com excelente qualidade sob qualquer condição de luz**
- > **Redução do custo de armazenamento com codificador de vídeo AV1**
- > **Analíticos de última geração com tecnologia de IA**
- > **Robusta e resistente a impactos**
- > **Segurança cibernética integrada com o Axis Edge Vault**



AXIS P1475-LE Bullet Camera

Câmera

Sensor de imagem

CMOS RGB de 1/2,8 pol. com varredura progressiva
Tamanho do pixel 2,9 µm

Lente

Varifocal, foco e zoom remotos, controle P-Iris, correção de IR

Varifocal, 3,1-9 mm, F1.6-2.9

Campo de visão horizontal de 117°-36°

Campo de visão vertical de 61°-20°

Distância de foco mínima: 0,5 m (1,6 ft)

Lente P-Iris, correção de IR

Dia e noite

Filtro de bloqueio de IR automático

Filtro de IR híbrido

Iluminação mínima

0 lux com iluminação IR ativada

Cor: 0,06 lux a 50 IRE F1.6

P/B: 0,01 lux a 50 IRE F1.6

Velocidade do obturador

Com Forensic WDR (WDR Foreense): 1/37.000 s a 2 s

Sem WDR: 1/71500 s a 2 s

Sistema em um chip (SoC)

Modelo

ARTPEC-9

Memória

2 GB RAM, 8 GB de flash

Recursos de computação

Unidade de processamento de aprendizagem profunda (DLPU)

Vídeo

Compressão de vídeo

H.264 (MPEG-4 Parte 10/AVC) perfis Baseline, Main e High

H.265 (MPEG-H Part 2/HEVC) perfil Main

AV1

Motion JPEG

Resolução

16:9: 1920x1080 a 640x360

16:10: 1280x800 a 320x200

4:3: 1440 x 1080 a 160 x 120

Taxa de quadros

Com Forensic WDR (WDR Foreense): até 25/30 fps (50/60 Hz) em todas as resoluções

Sem WDR: até 50/60 fps (50/60 Hz) em todas as resoluções

Transmissão de vídeo

Até 20 streams de vídeo exclusivos e configuráveis¹
Axis' Zipstream technology em H.264, H.265 e AV1

Taxa de quadros e largura de banda controláveis

VBR/ABR/MBR H.264/H.265/AV1

Modo de baixa latência

Indicador de transmissão de vídeo

Relação sinal-ruído

> 55 dB

WDR

Forensic WDR (WDR Foreense): até 120 dB, dependendo da cena

Multi-view streaming

Até 7 áreas de exibição recortadas individualmente.

Redução de ruído

Filtro espacial (redução de ruído 2D)

Filtro temporal (redução de ruído 3D)

1. Recomenda-se um máximo de 3 fluxos de vídeo únicos por câmera ou canal para otimizar a experiência do usuário, a largura de banda da rede e a utilização do armazenamento. Um fluxo de vídeo único pode ser fornecido a vários clientes de vídeo na rede usando o método de transporte multicast ou unicast via funcionalidade de reutilização de fluxo integrada.

Configurações de imagem

Saturação, contraste dinâmico, brilho, nitidez, balanço de branco, limite de dia/noite, modo diurno, zonas de exposição, desembaçamento, compactação, orientação: automática, 0°, 90°, 180°, 270°, incluindo formato corredor, espelhamento de imagens, sobreposição dinâmica de texto e imagem, máscaras de privacidade de polígono, correção de distorção em barril
Perfis de cena: forense, ao vivo, visão geral do tráfego
Estabilização eletrônica de imagem

Processamento de imagem

Axis Zipstream, Forensic WDR (WDR Forense), Lightfinder 2.0, OptimizedIR

Pan/Tilt/Zoom

PTZ digital, zoom digital

Áudio

Recursos

Controle de ganho automático (AGC)
Emparelhamento do alto-falante, emparelhamento do microfone

Transmissão

Duplex configurável:
Unilateral (simplex, half duplex)
Bidirecional, (half duplex, full duplex)

Entrada

Entrada via pareamento de microfone

Saída

Saída por pareamento com alto-falante em rede

Codificação

LPCM de 24 bits, AAC-LC 8/16/32/44,1/48 kHz, G.711
PCM 8 kHz, G.726 ADPCM 8 kHz, Opus 8/16/48 kHz
Taxa de bits configurável

Rede

Protocolos de rede

IPv4, IPv6 USGv6, ICMPv4/ICMPv6, HTTP, HTTPS², HTTP/2, TLS², QoS Layer 3 DiffServ, FTP, SFTP, CIFS/SMB, SMTP, mDNS (Bonjour), UPnP[®], SNMP v1/v2c/v3 (MIB-II), DNS/DNSv6, DDNS, NTP, PTP, NTS, RTSP, RTP, SRTP/RTSPS, TCP, UDP, IGMPv1/v2/v3, RTCP, ICMP, DHCPv4/v6, ARP, SSH, LLDP, CDP, MQTT v3.1.1, Syslog seguro (RFC 3164/5424, UDP/TCP/TLS), endereço local do link (configuração zero)

Integração de sistemas

Interface de programação de aplicativo

API aberta para integração de software, incluindo VAPIX[®], metadados e AXIS Camera Application Platform (ACAP); especificações disponíveis em axis.com/developer-community.

Conexão com a nuvem com apenas um clique
ONVIF[®] Profile G, ONVIF[®] Profile M, ONVIF[®] Profile S e ONVIF[®] Profile T, especificações disponíveis em onvif.org

Suporte para voz sobre IP (VoIP) por meio do protocolo de iniciação de sessão (SIP), usando peer-to-peer (P2P) ou Private Branch Exchange (PBX).

Sistemas de gerenciamento de vídeo

Compatível com AXIS Camera Station Edge, AXIS Camera Station Pro, AXIS Camera Station 5 e software de gerenciamento de vídeo dos parceiros da Axis, disponível em axis.com/vms.

Controles na tela

Foco automático
Alternância dia/noite
Desembaçamento
Indicador de transmissão de vídeo
Amplio alcance dinâmico
Iluminação IR
Máscaras de privacidade
Clipe de mídia
Estabilização eletrônica de imagem

Borda a borda

Pareamento de microfone
Pareamento de alto-falante
Pareamento de sirene e luz

Condições do evento

Aplicação
Status do dispositivo: acima da temperatura de operação, acima ou abaixo da temperatura de operação, abaixo da temperatura de operação, dentro do intervalo de temperaturas de operação, endereço IP removido, novo endereço IP, perda de rede, sistema pronto, proteção contra sobrecorrente ring power, transmissão ao vivo ativa

Status da entrada de áudio digital
Armazenamento de borda: gravação em andamento, interrupção no armazenamento, problemas de integridade de armazenamento detectados
E/S: entrada digital, acionador manual, entrada virtual
MQTT: assinatura
Agendados e recorrentes: programação
Vídeo: degradação média da taxa de bits, modo diurno/noturno, manipulação

2. Este produto inclui software desenvolvido pelo OpenSSL Project para uso no OpenSSL Toolkit (openssl.org) e software de criptografia desenvolvido por Eric Young (ey@cryptsoft.com).

Ações de eventos

Clipes de áudio: reproduzir, parar
Modo dia/noite
E/S: alternar E/S uma vez, alternar E/S enquanto a regra está ativa
Iluminação: usar luzes, usar luzes enquanto a regra está ativa
MQTT: publicar
Notificação: HTTP, HTTPS, TCP e e-mail
Sobreposição de texto
Gravações: cartão SD e compartilhamento de rede
Interceptações SNMP: enviar, enviar enquanto a regra está ativa
Upload de imagens ou clipes de vídeo: FTP, SFTP, HTTP, HTTPS, compartilhamento de rede e email
Modo WDR

Auxílios de instalação integrados

Contador de pixels, zoom e foco remotos, endireitamento de imagem, rotação automática

Analíticos

Aplicativos

Incluído

AXIS Object Analytics, AXIS Scene Metadata, AXIS Image Health Analytics, AXIS Live Privacy Shield, AXIS Video Motion Detection

Com suporte

AXIS Perimeter Defender, AXIS License Plate Verifier, AXIS Speed Monitor³

Suporte à AXIS Camera Application Platform para permitir a instalação de aplicativos de outros fabricantes, consulte axis.com/acap

AXIS Object Analytics

Classes de objetos: humanos, veículos (tipos: carros, ônibus, caminhões, bicicletas, outros)

Cenários: cruzamento de linha, objeto na área, tempo na área, contagem de cruzamentos de linha, detecção de rastreamento, monitoramento de EPI^{BETA}, permanência na área, movimento na área, cruzamento de linha de movimento

Até 10 cenários

Outros recursos: objetos acionadores exibidos com trajetórias, caixas delimitadoras coloridas e tabelas

Áreas de inclusão/exclusão poligonais

Configuração de perspectivas

Evento de ONVIF® Motion Alarm

AXIS Image Health Analytics

Detection settings (Configurações de detecção):

Manipulação: imagem bloqueada, imagem redirecionada

Degradação da imagem: imagem borrada, imagem subexposta

Outros recursos: sensibilidade, período de validação

AXIS Scene Metadata

Classes de objetos: humanos, rostos, veículos (tipos: carros, ônibus, caminhões, bicicletas), placas de licença

Atributos do objeto: Cor do veículo, cor superior/ inferior da roupa, confiança, posição

AXIS Live Privacy Shield

Classes de objetos: Pessoas (corpo inteiro ou apenas rosto), placa de licença, planos de fundo

Tipo de máscara: Pixelado com tamanho de bloco ajustável, cor (sólida), inclusão de máscara e áreas de exclusão

Outros recursos: Mascaramento dinâmico de até 10 fps. Suporta múltiplos fluxos com máscaras dinâmicas e um fluxo sem máscara com taxa de quadros completa, simultaneamente.

Aprovações

Marcações de produtos

CSA, UL/cUL, CE, KC, VCCI, RCM

Cadeia de suprimentos

Compatível com TAA

EMC

CISPR 35, CISPR 32 Classe A, EN 55035, EN 55032 Classe A, EN 50121-4, EN 61000-3-2, EN 61000-3-3, EN 61000-6-1, EN 61000-6-2

Austrália/Nova Zelândia:

RCM AS/NZS CISPR 32 Classe A

Canadá: ICES-3(A)/NMB-3(A)

Japão: VCCI Classe A

Coreia: KS C 9835, KS C 9832 Classe A

EUA: FCC Parte 15 Subparte B Classe A

Transporte ferroviário: IEC 62236-4

Proteção

CAN/CSA-C22.2 No. 62368-1 ed. 3,

IEC/EN/UL 62368-1 ed. 3, IEC/EN 62471 isento de grupo de risco, IS 13252

3. Também requer o AXIS D2110-VE Security Radar com AXIS OS 10.12 ou posterior.

Ambiente

IEC 60068-2-1, IEC 60068-2-2, IEC 60068-2-6, IEC 60068-2-14, IEC 60068-2-27, IEC/EN 60529 IP66/IP67, IEC/EN 62262, IEC 60950-22, ISTA 3A, IK10, NEMA TS 2 (2.2.7-2.2.9)

Rede

IPv6 USGv6, NIST SP500-267

Segurança cibernética

ETSI EN 303 645, selo de segurança de TI do BSI, FIPS-140

Segurança cibernética

Segurança de borda

Software: Sistema operacional assinado, proteção contra atrasos por força bruta, autenticação digest e OAuth 2.0 RFC6749 OpenID Authorization Code Flow para gerenciamento centralizado de contas ADFS, proteção por senha, Módulo Criptográfico Axis (FIPS 140-2 nível 1)

Hardware: Plataforma de segurança cibernética Axis Edge Vault

Armazenamento de chaves seguro: elemento seguro (CC EAL 6+, FIPS 140-3 Nível 3), segurança do sistema em chip (TEE)

ID do dispositivo Axis, vídeo assinado, inicialização segura, sistema de arquivos criptografado (AES-XTS-Plain64 256 bits)

Segurança de rede

IEEE 802.1X (EAP-TLS, PEAP-MSCHAPv2)⁴, IEEE 802.1AE (MACsec PSK/EAP-TLS), IEEE 802.1AR, HTTPS/HSTS⁴, TLS v1.2/v1.3⁴, Network Time Security (NTS), PKI de certificado X.509, firewall baseado em host

Documentação

Guia para aumento do nível de proteção do AXIS OS Política de gerenciamento de vulnerabilidades da Axis Axis Security Development Model

Lista de materiais (SBOM) de software do AXIS OS Para baixar documentos, vá para axis.com/support/cybersecurity/resources

Para saber mais sobre o suporte da Axis à segurança cibernética, acesse axis.com/cybersecurity

Geral

Caixa de proteção

Caixa com classificações IP66/IP67, NEMA 4X e IK10 Mistura de policarbonato e alumínio

Cor: branco NCS S 1002-B

Para obter instruções de repintura, acesse a página de suporte do produto. Para obter informações sobre o impacto sobre a garantia, acesse axis.com/warranty-implication-when-repainting.

Alimentação

Power over Ethernet IEEE 802.3af/802.3at Type 1 Class 3, máx. 12,95 W

Conectores

Rede: RJ45 10BASE-T/100BASE-TX/1000BASE-T blindado

E/S: Bloco de terminais para 1 entrada de alarme supervisionada e 1 saída (saída de 12 VCC, carga máxima de 25 mA)

Iluminação IR

OptimizedIR com LEDs IR de 850 nm de longa duração e alta eficiência energética

Alcance de 50 m (164 ft) ou mais dependendo da cena

Armazenamento

Suporte a cartões microSD/microSDHC/microSDXC

Suporte a criptografia de cartões SD (AES-XTS-Plain64 256 bits)

Gravação em armazenamento de rede (NAS)

Para obter recomendações de cartões SD e NAS, consulte axis.com

Condições operacionais

Temperatura: De -40 °C a 60 °C (-40 °F a 140 °F)

Temperatura máxima de acordo com o padrão NEMA TS2 (2.2.7): 74 °C (165 °F)

Temperatura de inicialização: -40 °C

Umidade relativa de 10 – 100% (com condensação)

Carga eólica (estável): 60 m/s (134 mph)

Condições de armazenamento

De -40 °C a 65 °C (-40 °F a 149 °F)

Umidade relativa de 5 – 95% (sem condensação)

Dimensões

Para obter as dimensões gerais do produto, consulte os esquemas de dimensões nesta folha de dados.

Área projetada efetiva (EPA): 0,024 m² (0,26 ft²)

4. Este produto inclui software desenvolvido pelo OpenSSL Project para uso no OpenSSL Toolkit (openssl.org) e software de criptografia desenvolvido por Eric Young (eyay@cryptsoft.com).

Peso

Com proteção climática: 1,35 kg (3 lb)

Conteúdo da embalagem

Câmera, proteção climática, guia de instalação, conector de bloco terminal, protetor de conector, prensa-cabos, chave de autenticação do proprietário

Ferramentas do sistema

AXIS Site Designer, AXIS Device Manager, seletor de produtos, seletor de acessórios, calculadora de lentes
Disponível em axis.com

Idiomas

Inglês, alemão, francês, espanhol, italiano, russo, chinês simplificado, japonês, coreano, português, polonês, chinês tradicional, holandês, tcheco, sueco, finlandês, turco, tailandês, vietnamita

Garantia

Garantia de 5 anos, consulte axis.com/warranty

Números de peças

Disponível em axis.com/products/axis-p1475-le#part-numbers

Acessórios opcionais

Instalação

AXIS T8415 Wireless Installation Tool

Montagem

AXIS T91B47 Pole Mount, AXIS T94F01P Conduit Back Box, AXIS TM4101 Pendant Kit

Armazenamento

Cartões AXIS Surveillance (Monitoramento AXIS)

Para mais acessórios, acesse axis.com/products/axis-p1475-le#accessories

Sustentabilidade

Controle de substâncias

Sem PVC, sem BFR/CFR de acordo com o padrão JEDEC/ECA JS709

RoHS de acordo com a diretiva RoHS da UE 2011/65/EU/ e EN 63000:2018

REACH de acordo com a (EC) n° 1907/2006. Para o SCIP UUID, consulte axis.com/partner.

Materiais

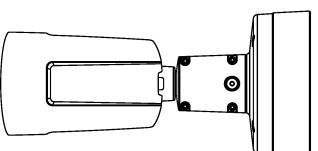
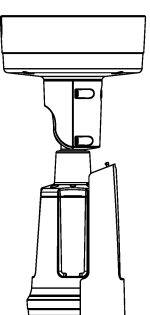
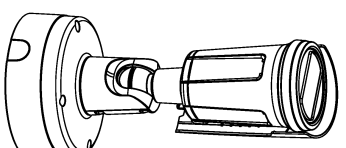
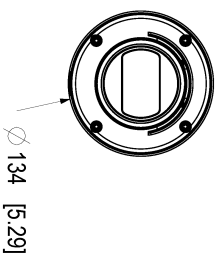
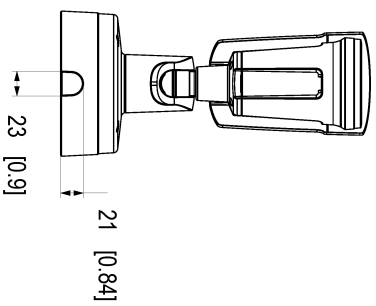
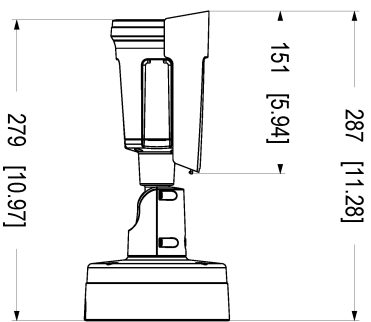
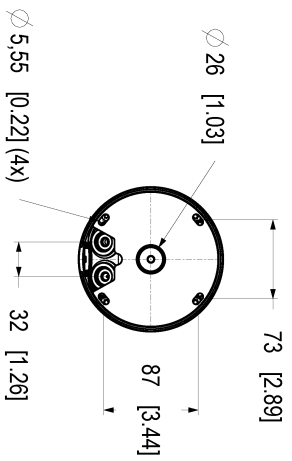
Triagem de minerais de conflito de acordo com as diretrizes da OCDE

Para saber mais sobre a sustentabilidade na Axis, acesse axis.com/about-axis/sustainability

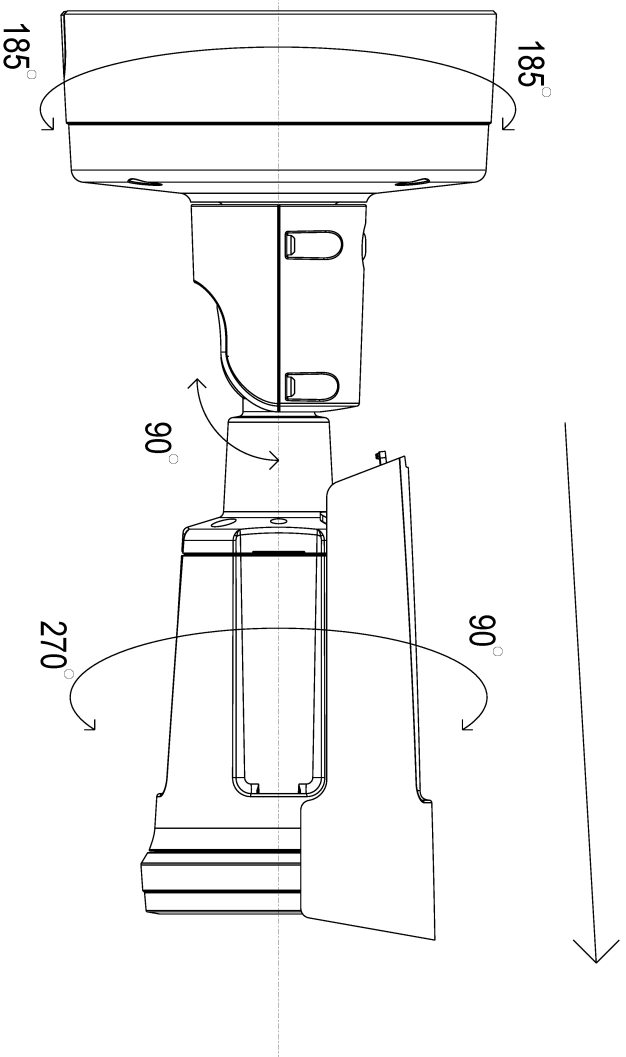
Responsabilidade ambiental

axis.com/environmental-responsibility

A Axis Communications é signatária do Pacto Global da ONU, leia mais em unglobalcompact.org



Weather Shield sliding direction: 15.5 mm [6.10]



AV1

AV1 é um padrão moderno de codificador de vídeo otimizado para transmissão de vídeo pela Internet pela Alliance for Open Media (AoM). Ele foi desenhado para oferecer melhor eficiência de compactação do que os codecs mais antigos, incluindo o H.264 (também conhecido como AVC) e o H.265 (HEVC), além de ser livre de royalties e de código aberto.

Axis Edge Vault

O Axis Edge Vault é a plataforma de segurança cibernética baseada em hardware que protege o dispositivo Axis. Ele forma a base de que todas as operações seguras dependem e oferece recursos para proteger a identidade do dispositivo, proteger sua integridade e proteger informações confidenciais contra acesso não autorizado. Por exemplo, a **inicialização segura** garante que um dispositivo possa inicializar apenas com o **sistema operacional assinado**, o que impede a manipulação física da cadeia de suprimentos. Com o **SO assinado**, o dispositivo também é capaz de validar o novo software do dispositivo antes de aceitar instalá-lo. O **armazenamento de chaves seguro** é o bloco de construção crítico para a proteção de informações de criptografia usadas para comunicação segura (IEEE 802.1x, HTTPS, ID de dispositivo da Axis, chaves de controle de acesso, etc.) contra extração maliciosa em caso de violação de segurança. O armazenamento de chaves seguro e as conexões seguras são fornecidos através de um módulo de computação criptográfica com certificação Common Criteria ou FIPS 140.

Além disso, o vídeo assinado garante que as evidências em vídeo possam ser verificadas como não testadas. Cada câmera usa sua chave de assinatura de vídeo exclusiva, que é armazenada de forma protegida no armazenamento seguro para adicionar uma assinatura ao fluxo de vídeo, permitindo que o vídeo seja rastreado até a câmera Axis que o gerou.

Para saber mais sobre o Axis Edge Vault, acesse axis.com/solutions/edge-vault.

AXIS Object Analytics

O AXIS Object Analytics é um software de analíticos de vídeo multifuncional, fornecido pré-instalado, que detecta e classifica pessoas, veículos e tipos de veículos. Graças a algoritmos baseados em IA e a condições comportamentais, ele analisa a cena e o respectivo comportamento espacial dos objetos em – tudo personalizado para suas necessidades específicas. Escalonável e baseado na borda, requer um mínimo de esforço para configurar e oferecer suporte a vários cenários que são executados simultaneamente.

AXIS Live Privacy Shield

Monitore remotamente atividades internas e externas, protegendo a privacidade em tempo real.

Com o mascaramento dinâmico baseado em IA, você pode escolher o que mascarar ou desfocar enquanto aborda regras e regulamentos que protegem a privacidade e os dados pessoais. O aplicativo permite mascarar objetos em movimento e parados, como humanos, placas de licença ou planos de fundo. O aplicativo funciona em tempo real e em streams de vídeo ao vivo e gravados.

Estabilização eletrônica de imagem

A estabilização eletrônica de imagem (EIS) oferece vídeos suaves em situações em que uma câmera está sujeita a vibrações. Sensores giroscópicos integrados detectam continuamente os movimentos e vibrações da câmera, e eles ajustam automaticamente o quadro para garantir que você sempre capture os detalhes de que precisa. A estabilização eletrônica de imagem depende de algoritmos diferentes para modelar o movimento da câmera, os quais são usados para corrigir as imagens.