

VB-S800VE

Caméra dôme compacte résistante au vandalisme, conçue pour affronter les conditions extérieures.

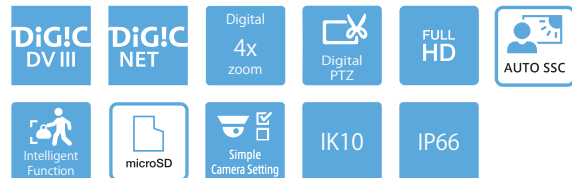
Caméra dôme fixe légère et compacte dotée d'un objectif grand angle à dispersion ultra-faible, offrant des images Full HD très nettes avec des performances supérieures en basse lumière, ainsi qu'un microphone intégré pour une qualité audio encore meilleure.



- Élargissez votre champ de vision avec l'objectif ultra grand angle de 93,8° de la caméra VB-S800VE de Canon, ainsi que ses fonctions manuelles de panorama, d'inclinaison et de rotation
- Éléments d'objectif à dispersion ultra faible (UD) offrant des images Full HD nettes et à faible distorsion
- Grande ouverture de l'objectif à focale fixe f/1,6, pour d'excellentes performances en basse lumière
- Enregistrement de données contextuelles de haute qualité avec le microphone omnidirectionnel intégré et la technologie de réduction du bruit de fond
- Caméra d'une grande résistance aux intempéries certifiée IP66 et aux chocs certifiée IK10, mais légère et compacte
- Réduction du bruit adaptée aux mouvements et technologie ADSR (Area-Specific Data Size Reduction) garantissant une qualité d'image élevée tout en réduisant la taille des données
- Fonctions analytiques intelligentes intégrées pour une détection d'alerte avancée
- Gestion et surveillance en temps réel à partir d'une vaste gamme de navigateurs Web et d'appareils mobiles pris en charge
- Facile à installer, idéale pour maîtriser les coûts
- Conforme Profil S ONVIF®

Gamme de produits :

VB-S30VE
VB-S800VE
VB-S30D
VB-S31D
VB-S800D
VB-S805D



Caractéristiques techniques

VB-S800VE

| | |
|---|--|
| CAMÉRA | |
| Capteur d'image | Type CMOS 1/3 (filtre couleurs primaires) |
| Nombre de pixels effectifs | Environ 2,1 millions de pixels |
| Méthode de balayage | Progressive |
| Objectif | 2,7 mm |
| Ouverture | f/1,6 |
| Angle de vue Pour les ratios d'aspect 16:9 | Horizontal : 93,8° Vertical : 58,7° |
| Pour les ratios d'aspect 4:3 | Horizontal : 75,0° Vertical : 58,7° |
| Commutateur Jour/Nuit | Auto / Mode jour / Mode nuit |
| Éclairage minimum du sujet | Mode jour (couleur) : 0,5 lux (f/1,6, vitesse d'obturation de 1/30 s avec le contrôle intelligent des ombres désactivé, 50IRE) Mode nuit (monochrome) : 0,3 lux (f/1,6, vitesse d'obturation de 1/30 s avec le contrôle intelligent des ombres désactivé, 50IRE) |
| Distance de prise de vues (à partir de l'avant de l'objectif) | Mode jour : 0,5 m (1,6 pi) - infini Mode Nuit : 0,5 m (1,6 pi) - infini |
| Vitesse d'obturation | 1, 1/2, 1/4, 1/8, 1/15, 1/30, 1/50, 1/60, 1/100, 1/120, 1/250, 1/500, 1/1000, 1/2000, 1/4000, 1/8000, 1/10000, 1/16000 s. |
| Exposition | Automatique / Automatique (sans scintillement) / Automatique (sans scillement2) / Automatique (priorité Vitesse AE) / Manuelle |
| Balance des blancs | Automatique / Manuelle / Fluorescent jour / Fluorescent blanc / Fluorescent chaud / Lampe à vapeur de mercure / Lampe au sodium / Lampe halogène Manuelle : WB One-Shot / Gain R / Gain B |
| Mode de mesure | À prédominance centrale / Moyenne / Spot |
| Correction d'exposition | 9 niveaux |
| Contrôle intelligent des ombres | Automatique / Manuel / Désactivé : Automatique : 3 niveaux Manuelle : 7 niveaux |
| Compensation de voile | Automatique / Manuel / Désactivé : Automatique : 3 niveaux Manuelle : 7 niveaux |
| Limite de contrôle automatique du gain | 6 niveaux |
| Réduction du bruit en fonction des mouvements | Disponible |
| Limites de l'angle panoramique | 350° (±175°) |
| Angle d'inclinaison | 90° (fixation au plafond : -90° - 0°) - Lorsque la position horizontale est de 0° |
| Plage de rotation | 180° (±90°) |
| Microphone intégré | Microphone condensateur électret omnidirectionnel Sensibilité : -40 dB (O dB=1 V/Pa) Rapport S/B : 62 dB ou plus Réponse en fréquence : 50 Hz à 16 kHz |
| SERVEUR | |
| Méthode de compression vidéo | JPEG, H.264 |
| Taille de la vidéo | JPEG, H.264 : 1920 x 1080, 960 x 540, 480 x 270 1280 x 720, 640 x 360, 320 x 180 1280 x 960, 640 x 480, 320 x 240 |
| Qualité vidéo | JPEG, H.264 : 10 niveaux |
| Cadence | JPEG : 0,1 à 30 im./s H.264 : 1/2/3/5/6/10/15/30 im./s - Valeurs représentant les performances de diffusion de l'appareil. - La cadence de prise de vues peut être réduite notamment en raison des caractéristiques de l'ordinateur de visualisation, du nombre de clients qui accèdent simultanément à la caméra, des charges du réseau, des paramètres de qualité vidéo, du type ou du mouvement du sujet, etc. Cadence maximale lors de l'utilisation avec les combinaisons suivantes : En cas de diffusion H.264(1) (1920 x 1080) et H.264(2) (tous formats) simultanée : 15 im./s En cas de diffusion H.264(1) (tous formats) et H.264(2) (1920 x 1080) simultanée : 15 im./s En cas de diffusion H.264(1) (1280 x 720) et H.264(2) (1280 x 720) simultanée : 15 im./s En cas de diffusion H.264(1) (1280 x 960) et H.264(2) (1280 x 960) simultanée : 15 im./s |
| Intervalle I-Frame | 0,5/1,5/2/3/4/5 s |
| Accès client simultané | Max. 30 clients + 1 client admin - H.264 : max. 10 clients |
| Contrôle du débit | Débit cible : 64/128/256/384/512/768/1024/1536/2048/3072/4096/6144/8192/10240/12288/14336/16384 kbit/s |
| Technologie ADSR : Réduction de la taille des données par zones définies | Nombre de zones spécifiées : max. 8 zones Niveau de réduction de la taille des données : 3 niveaux |

| | |
|---|---|
| Sécurité | Contrôle de la caméra : Administrateur, utilisateur autorisé, utilisateur invité (le niveau de contrôle varie selon l'utilisateur) Contrôle d'accès : Droit d'utilisateur (nom d'utilisateur et mot de passe), restrictions de l'accès aux hôtes (IPv4, IPv6) IEEE802.1X : EAP-MD5, EAP-TLS, EAP-TLS, EAP-PEAP Communications cryptées : SSL/TLS, IPsec |
| Protocole | IPv4, IPv6, TCP/IP, UDP, HTTP, FTP, SNMPv1/v2c/v3 (MIB2), DHCP, DNS, AutoIP, mDNS, ARP, ICMP, POP3, NTP, SMTP, RTP/RTCP, RTSP, SSL/TLS, IPsec, ONVIF, WV-HTTP (propriété Canon) |
| Profil ONVIF | Profil S |
| Méthode de compression audio | G.711 loi µ (64 kbit/s) |
| Méthode de communication audio | Duplex intégral (deux canaux) / semi-duplex RTP, Sound Transfer Protocol (Protocole de transfert du son) Canon |
| Lecture de fichiers audio | Disponible (les fichiers audio peuvent être lus en cas de déclenchement d'un événement par la fonction intelligente ou l'entrée du périphérique externe) - Nécessite une enceinte avec amplificateur tiers |
| Masque de confidentialité | Nombre d'inscriptions : max. 8, Nombre de couleurs de masque : 1 (à choisir parmi 9 couleurs) |
| Préréglage | Nombre de registres : max. 20 positions (+ préréglage initial) Nombre de rotation présélectionnée : max. 1 |
| Fonctions intelligentes (vidéo) | détection d'objets en mouvement, détection d'objets abandonnés, détection d'objets disparus, détection d'altération de la caméra, détection de passage et détection d'intrusion Paramètres de détection : max. 15 Paramètres de la zone de non détection : Disponible |
| Fonctions intelligentes (Audio) | Détection de volume |
| Type de déclenchement | Entrée du périphérique externe, Fonctions intelligentes (vidéo), Fonctions intelligentes (audio), Minuteur, Commutateur Jour / Nuit Nombre d'événements associés : 2 Conditions des événements associés : OU, ET (que les événements soient séquentiels ou non) |
| Téléchargement d'images | FTP/HTTP |
| Notification d'événement | HTTP / SMTP (courrier électronique) |
| Notification du journal | SMTP (courrier électronique) |
| Fonction de rognage de l'image | PTZ numérique Dimensions rognage : 640 x 360 / 512 x 288 / 384 x 216 / 256 x 144 / 128 x 72 640 x 480 / 512 x 384 / 384 x 288 / 256 x 192 / 128 x 96 |
| Affichage à l'écran | Anglais disponible uniquement - Les langues suivantes nécessitent l'utilisation de On-Screen Display Assist Tool. Allemand / Anglais / Espagnol / Français / Italien / Polonais / Russe / Turc / Coréen / Chinois (simplifié) / Japonais |
| Heure d'été | Disponible |
| INTERFACE | |
| Terminal réseau | LAN x1 (RJ45, 100Base-TX [auto / duplex intégral / semi-duplex]) |
| Terminal sortie audio (LINE OUT) | Connecteur mini-jack Ø3,5 mm (Ø0,14 po) (mono) LINE OUT (branchement à une enceinte avec amplificateur) |
| Terminal I/O (E/S) du périphérique externe | 1 entrée, 1 sortie |
| Carte mémoire | Compatible carte mémoire microSD, carte mémoire microSDHC, carte mémoire microSDXC. Contenu enregistré : Journal, vidéo (Événement, Manuel, ONVIF, Minuteur, Chargement) Cadence : max. 1 im./s (JPEG) max. 30 im./s (H.264) - Pour une vitesse d'enregistrement garantie, il est recommandé d'utiliser des produits de CLASSE 10. Même lors de l'utilisation de produits de CLASSE 10, la fiabilité ne peut être garantie au cours des périodes d'accès importants (lors de l'enregistrement et de la suppression simultanés de données, par exemple). |
| AUTRES | |
| Environnement d'utilisation | Température Températures de fonctionnement : -25°C à +50°C (-13°F à +122°F) Température au démarrage : -10°C à +50°C (+14°F à +122°F) Humidité 5 % à 85 % (sans condensation) |
| Installation | Au plafond / en surface |
| Alimentation électrique | Fonction PoE : alimentation électrique PoE via un connecteur local (compatible IEEE802.3af) |
| Consommation | Max. 3,9 W - Équipement de source d'alimentation classe 2 (nécessite 7,0 W) |
| Dimensions | (Φ x H) Φ132 x 65 mm (Φ5,20 x 2,56 po) - Caméra uniquement |
| Poids | Environ 600 g (21,2 oz) |
| Résistance aux chocs | IK10 (20J) |
| Spécification résistant à la poussière / étanche | IP66 |
| Certifications et compatibilité | EN55032 Classe B, FCC partie 15 sous-partie B Classe B, ICES-003 Classe B, VCCI Classe B, C-tick AS/NZS EN55032 Classe B, CNS13438 Classe B, KN32 Classe B, EN55024, KN35, EN50581 IEC/UL/EN60950-1, EN50130-4, IEC/UL/EN60529 IP66, IEC/UL/EN62262 IK10 |

Canon Inc.
canon.com

Canon Europe
canon-europe.com

French edition

© Canon Europa N.V., 2018

Caractéristiques techniques

VB-S800VE

| | |
|--|--|
| APPLICATION | |
| Visualiseur | Visualiseur de caméra Visualiseur de caméra mobile |
| Logiciel inclus | Camera Management Tool Recorded Video Utility On-Screen Display Assist Tool |
| Langue | Allemand / Anglais / Espagnol / Français / Italien / Polonais / Russe / Turc / Thai / Coréen / Chinois (simplifié) / Japonais |
| Environnement d'utilisation | (Page des paramètres, visualiseur) |
| PC | UC (recommandée) : Intel Core i7-2600 ou supérieur Carte graphique (recommandée) : non spécifiée Mémoire (recommandée) : 2 Go minimum Écran du visualiseur (recommandé) : 1920 x 1080 ou supérieur |
| Système d'exploitation | Windows Vista Édition Intégrale/Professionnel/Entreprise/Édition Familiale Premium SP2 32/64 bits Windows 8.1/Windows 8.1 Professionnel/Windows 8.1 Entreprise 32/64 bits* Windows 10 Pro/Windows 10 Entreprise/Windows 10 Education/Windows 10 Famille 32/64 bits Windows Server 2008 Standard SP2 32/64 bits Windows Server 2008 R2 Standard SP1 32/64 bits Windows Server 2012 Standard 64 bits* Windows Server 2012 R2 Standard 64 bits* Windows Server 2016 Standard 64 bits* * Ne peut pas être démarré depuis l'écran de démarrage. |
| Langue du système d'exploitation | Page des paramètres, visualiseur de la caméra, visualiseur mobile, CCMT, Record Video Utility (utilitaire d'enregistrement vidéo) : Allemand / Anglais / Espagnol / Français / Italien / Polonais / Russe / Turc / Thai / Coréen / Chinois (simplifié) / Japonais On-Screen Display Assist Tool : Allemand / Espagnol / Français / Italien / Polonais / Russe / Turc / Coréen / Chinois (simplifié) / Japonais |
| Navigateur compatible | Internet Explorer 9 32 bits Internet Explorer 10/11 32/64 bits Microsoft Edge* Chrome 65* * Ne prend pas en charge la lecture de fichiers vidéo (H.264) et audio, ni la réception audio - Doit être configuré pour autoriser l'utilisation de JavaScript, IFRAME (balise html) et le stockage Web. - Pour le visualiseur de la caméra uniquement, les cookies doivent être activés. |
| Périphériques mobiles compatibles | Surface, iPad, iPhone, Nexus, Galaxy |

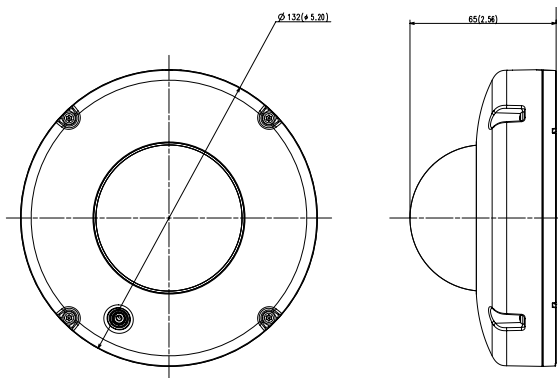
| | |
|------------------------------------|--|
| Environnement d'utilisation | Camera Management Tool, Recorded Video Utility |
| Logiciels | Bibliothèque Runtime Camera Management Tool : .NET Framework 3.5 (avec Internet Explorer 9) .NET Framework 4.5 ou supérieur (avec Internet Explorer 10/11) Recorded Video Utility .NET Framework 3.5 (avec Windows Server 2008 Standard SP2 32/64 bits) .NET Framework 4.5 ou supérieur |
| Appareils mobiles vérifiés | Page des paramètres, visualiseur : à partir de mai 2016 |
| Surface 3 | Système d'exploitation Famille 64 bits Navigateur Web compatible Internet Explorer 11 Microsoft Edge* - Doit être configuré pour autoriser l'utilisation de JavaScript et le stockage Web. - Pour le visualiseur de la caméra uniquement, les cookies doivent être activés. * Ne prend pas en charge la lecture de fichiers vidéo (H.264), ni la transmission/réception audio |
| Périphériques Apple | iPad Pro 12.9-inch, iPad Pro 10.5-inch, iPhone 7, iPhone 8 Plus, iPhone X Système d'exploitation IOS 10.3.3 IOS 11.3 Navigateur compatible Safari - Doit être configuré pour autoriser l'utilisation de JavaScript, IFRAME (balise html) et le stockage Web. - Pour le visualiseur de la caméra uniquement, les cookies doivent être activés. - Ne prend pas en charge la lecture de fichiers vidéo (H.264) et audio, ni la réception audio - La page des paramètres et le visualiseur de la caméra ne sont pas pris en charge sur l'iPhone |
| Périphériques Android | Nexus 9, Galaxy Tab S 8.4 (Android 7.1.1, 4.4.2) Navigateur Web compatible : Chrome 65 - Ne prend pas en charge la lecture de fichiers vidéo (H.264), ni la transmission/réception audio Nexus 6P, Galaxy S8 (Android 8.1, 8.0) Navigateur Web compatible : Chrome 65 - Ne prend pas en charge la lecture de fichiers vidéo (H.264), ni la transmission/réception audio - La page des paramètres et le visualiseur de la caméra ne sont pas pris en charge sur l'iPhone |

Contenu de la boîte

- Unité principale VB-S800VE
- Avant d'utiliser cette caméra
- Guide compatible EAC
- Clé
- Câble interface E/S

- Guide d'installation et gabarit
- Cordon de sécurité et vis
- Coupleur RJ45
- Carte de garantie
- Bande étanche

Dimensions



Toutes les dimensions sont en mm (po)

Accessoires compatibles



CB30VE-VB
Boîtier pour câbles



PC30VE-VB
Kit de montage de suspension

•
Caméra dôme compacte résistante au vandalisme,
conçue pour affronter les conditions extérieures.

VB-S800VE



Caméra dôme fixe légère et compacte dotée d'un objectif grand angle à dispersion ultra-faible, offrant des images Full HD très nettes avec des performances supérieures en basse lumière, ainsi que d'un microphone intégré pour une qualité audio encore meilleure.

Date de commercialisation : déc 2016 / jan 2017

Informations sur les produits :

| Nom du produit | Code Mercury | Code EAN | Prix de vente au détail recommandé |
|-------------------------|--------------|---------------|---|
| Caméra réseau VB-S800VE | 1388C001AB | 4549292078374 | <Veuillez indiquer le prix de vente au détail recommandé> |

Accessoires en option :

| Nom du produit | Code Mercury | Code EAN | Prix de vente au détail recommandé |
|--|--------------|---------------|---|
| Boîtier pour câbles CB30VE-VB | 1735C001AA | 4549292078848 | <Veuillez indiquer le prix de vente au détail recommandé> |
| Kit de montage de suspension PC30VE-VB | 1736C001AA | 4549292079685 | <Veuillez indiquer le prix de vente au détail recommandé> |

Dimensions / Informations logistiques :

| Nom du produit | Code Mercury | Type de pack | Description de l'emballage | Quantité par pack | Longueur (mm) | Largeur (mm) | Hauteur (mm) | Poids net (kg) | Poids brut (kg) |
|-------------------------|--------------|--------------|----------------------------|-------------------|---------------|--------------|--------------|----------------|-----------------|
| Caméra réseau VB-S800VE | 1388C001AB | EA | Unité | 1 | 174 | 174 | 135 | Environ 0,6 | Environ 1,3 |
| | | CT | Carton | 6 | 445 | 374 | 212 | Environ 3,6 | |
| | | EP | Palette Europe | — | — | — | — | — | — |