

Сетевая камера AXIS P3364-LV

Руководство по установке

Юридическая информация

Охранное видео- и аудионаблюдение может регулироваться законами, которые различаются в разных странах. Перед использованием камеры для охранного видеонаблюдения ознакомьтесь с законами своего региона.

Данное устройство содержит 1 (одну) лицензию на декодер H.264 и 1 (одну) лицензию на декодер AAC. По вопросам приобретения дополнительных лицензий обращайтесь к своему реселлеру.

Ответственность

Настоящий документ подготовлен в соответствии со всеми требованиями. Обо всех неточностях и упущениях сообщите в местное представительство Axis. Компания Axis Communications AB не несет ответственность за технические или типографские ошибки и оставляет за собой право вносить изменения в продукцию и руководства без предварительного уведомления. Компания Axis Communications AB не дает никаких гарантий в отношении материала в настоящем документе, включая, среди прочего, подразумеваемые гарантии товарного состояния и пригодности для использования по назначению. Компания Axis Communications AB не несет ответственности за непреднамеренный или косвенный ущерб в связи с предоставлением, качеством или использованием настоящего материала. Данное изделие можно использовать только по предусмотренному назначению.

Права интеллектуальной собственности

Axis AB владеет правами интеллектуальной собственности в отношении технологии, используемой в продукции, описанной в настоящем документе. В том числе, но не ограничиваясь этим, настоящие права интеллектуальной собственности включают один или несколько патентов, перечисленных на странице www.axis.com/patent.htm, и один или несколько дополнительных патентов или находящихся на рассмотрении заявок на патенты в США и других странах.

Данная продукция содержит стороннее программное обеспечение, используемое по лицензии. Чтобы ознакомиться с дополнительной информацией, откройте пункт меню About (О программе) в пользовательском интерфейсе устройства.

Настоящая продукция содержит исходный код, авторские права на который принадлежат компании Apple Computer, Inc., в соответствии с условиями Лицензии Apple на ПО с открытым исходным кодом 2.0 (см. www.opensource.apple.com/apsl). Исходный код доступен на веб-сайте <https://developer.apple.com/bonjour/>.

Модификация оборудования

Настоящее оборудование необходимо устанавливать и использовать в строгом соответствии с инструкциями, приведенными в пользовательской документации. Настоящее оборудование не содержит компонентов, обслуживаемых пользователем. Несанкционированное изменение или модификация оборудования аннулирует все применимые официальные сертификаты и разрешения.

Заявление о товарных знаках

AXIS COMMUNICATIONS, AXIS, ETRAX, ARTPEC и VAPIX являются охраняемыми товарными знаками или товарными знаками, ожидающими регистрации, компании Axis AB в различных юрисдикциях. Все


остальные названия компаний и товаров являются товарными знаками или охраняемыми товарными знаками соответствующих компаний.

Apple, Boa, Apache, Bonjour, Ethernet, Internet Explorer, Linux, Microsoft, Mozilla, Real, SMPTE, QuickTime, UNIX, Windows, Windows Vista и WWW являются охраняемыми товарными знаками соответствующих владельцев. Java и все товарные знаки и логотипы, связанные с Java, являются товарными знаками или охраняемыми товарными знаками компании Oracle и/или аффилированных лиц. UPnP™ является сертификационным знаком компании UPnP™ Implementers Corporation.

SD, SDHC и SDXC являются товарными знаками или охраняемыми товарными знаками компании SD-3C, LLC в США и/или других странах. Кроме того, miniSD, microSD, miniSDHC, microSDHC, microSDXC являются товарными знаками или охраняемыми товарными знаками компании SD-3C, LLC в США и/или других странах.

Нормативная информация

Европа

 Данное изделие соответствует требованиям применимых директив и согласованных стандартов ЕС:

- Директива по электромагнитной совместимости (ЭМС) 2004/108/ЕС. См. *Электромагнитная совместимость (ЭМС) на стр. 2*.
- Директива по низковольтному оборудованию 2006/95/ЕС. См. *Безопасность на стр. 3*.
- Директива по ограничению использования опасных веществ (RoHS) 2011/65/EU. См. раздел *Утилизация и переработка на стр. 3*.

Чтобы получить копию сертификатов соответствия, обратитесь в компанию Axis Communications AB. См. раздел *Контактная информация на стр. 3*.

Электромагнитная совместимость (ЭМС)

Настоящее изделие предусмотрено с учетом описанных ниже стандартов и прошло соответствующие проверки:

- Излучение радиочастотных помех при установке в соответствии с инструкциями и при эксплуатации в паспортной окружающей среде.
- Невосприимчивость к электрическим и электромагнитным явлениям при установке в соответствии с инструкциями при эксплуатации в паспортной окружающей среде.

США

Данное оборудование было проверено при подключении через экранированный сетевой кабель (STP) и признано соответствующим требованиям, предъявляемым к цифровым устройствам класса В согласно части 15 Правил FCC. Эти требования призваны обеспечить достаточную защиту от критических помех при установке оборудования в жилых зонах. Данное оборудование вырабатывает, использует и может излучать радиочастотную энергию, поэтому несоблюдение инструкций по установке и использованию может вызвать критические помехи в работе средств радиосвязи. Тем не менее, отсутствие помех в конкретных условиях установки не гарантируется. Если устройство вызывает критические помехи для приема телерадиосигнала, наличие которых определяется путем включения и выключения устройства, пользователю рекомендуется попытаться сократить влияние помех. Для этого можно выполнить следующие действия:

- изменить направление или местоположение приемной антенны;
- увеличить расстояние между устройством и приемником;
- подключить устройство и приемник в сетевые розетки разных цепей питания;
- обратиться за помощью к дилеру или специалисту по телерадиооборудованию.

Устройство должно быть подключено к сети с помощью надежно заземленного экранированного сетевого кабеля (STP).

Канада

Данный цифровой прибор соответствует требованиям стандарта Канады CAN ICES-3 (класс B). Устройство должно быть подключено к сети с помощью надежно заземленного экранированного сетевого кабеля (STP). Cet appareil numérique est conforme à la norme CAN NMB-3 (classe B). Le produit doit être connecté à l'aide d'un câble réseau blindé (STP) qui est correctement mis à la terre.

Европа

Данное цифровое оборудование соответствует требованиям по радиоизлучению, предъявляемым к приборам класса B согласно стандарту EN 55022. Устройство должно быть подключено к сети с помощью надежно заземленного экранированного сетевого кабеля (STP).

Данное изделие соответствует требованиям стандарта EN 61000-6-1 в отношении помехозащищенности в жилых, коммерческих средах применения и на предприятиях легкой промышленности.

Данное изделие соответствует требованиям стандарта EN 61000-6-2 в отношении помехозащищенности в промышленных средах применения.

Данное изделие соответствует требованиям стандарта EN 55024 в отношении помехозащищенности в офисных и коммерческих средах применения.

Австралия и Новая Зеландия

Данное цифровое оборудование соответствует требованиям по радиоизлучению, предъявляемым к приборам класса B согласно стандарту AS/NZS CISPR 22. Устройство должно быть подключено к сети с помощью надежно заземленного экранированного сетевого кабеля (STP).

Япония

この装置は、クラスB 情報技術装置です。この装置は、家庭環境で使用することを目的としています。この装置がラジオやテレビジョン受信機に近接して使用されると、受信障害を引き起こすことがあります。取扱説明書に従って正しい取り扱いをして下さい。本製品は、シールドネットワークケーブル(STP)を使用して接続してください。また適切に接地してください。

Корея

이 기기는 가정용(B급) 전자파적합기기로서 주로 가정에서 사용하는 것을 목적으로 하며, 모든 지역에서 사용할 수 있습니다. 적절히 접지된 STP (shielded twisted pair) 케이블을 사용하여 제품을 연결 하십시오.

Безопасность

Данное изделие соответствует стандарту IEC/EN/UL 60950-1 (Безопасность оборудования, применяемого в сфере информационных технологий). Если кабели, используемые для подключения, прокладываются вне помещений, изделие должно быть

заземлено при помощи экранированного сетевого кабеля (STP) или другим допустимым способом.

Фотобиологическая безопасность

Данное изделие соответствует требованиям стандарта IEC/EN 62471 по фотобиологической безопасности (группа риска 1).

Утилизация и переработка

Когда срок службы изделия завершится, его необходимо утилизировать в соответствии с местными законами и положениями. Узнать, где находится ближайший пункт утилизации, можно в местном органе власти, ответственном за утилизацию отходов. За неправильную утилизацию данного изделия в соответствии с местным законодательством может налагаться штраф.

Европа



Этот символ означает, что изделие нельзя утилизировать вместе с бытовыми отходами. Европейский Союз (ЕС) внедрил директиву 2002/96/ЕС в отношении утилизации электрического и электронного оборудования (WEEE). Для защиты окружающей среды и здоровья людей настоящее изделие утилизируется согласно одобренным и безопасным методикам переработки. Узнать, где находится ближайший пункт утилизации, можно в местном органе власти, ответственном за утилизацию отходов. Эксплуатирующим компаниям за информацией о правилах утилизации следует обращаться к поставщику оборудования.

Данное изделие соответствует требованиям директивы 2002/96/ЕС, ограничивающей использование определенных вредных веществ в электрическом и электронном оборудовании (RoHS).

Китай



Данное изделие соответствует требованиям законодательного акта Администрации по контролю за загрязнением, вызванного электронным информационным оборудованием (ACPEIP).

Контактная информация

Axis Communications AB
Emdälavägen 14
223 69 Lund
Sweden

Телефон: +46 46 272 18 00

Факс: +46 46 13 61 30

www.axis.com

Поддержка

Если вам потребуется техническая помощь, свяжитесь со своим реселлером Axis. Если он не в силах незамедлительно ответить на ваши вопросы, он передаст запрос по соответствующим каналам, чтобы вы могли получить ответ в кратчайший срок. Если у вас есть интернет-соединение, вы можете:

- загрузить пользовательскую документацию и обновления ПО;
- найти ответы на вопросы в базе данных часто задаваемых вопросов; вести поиск по названию продукции, категории или фразам;
- отправить отчеты о проблемах в службу поддержки Axis, войдя в личный кабинет отдела поддержки;
- побеседовать с персоналом техподдержки Axis
- обратиться в службу поддержки Axis на странице www.axis.com/techsup/.

Дополнительные сведения!

на сайте центра обучения компании Axis www.axis.com/academy/ вы можете найти полезную информацию, курсы обучения, интернет-семинары, обучающие программы и руководства.

Сведения по безопасности

Перед установкой изделия внимательно ознакомьтесь с руководством по установке. Сохраните его для дальнейшего использования.

Уровни опасности

▲ ОПАСНО

Опасная ситуация, которая, если ее не устранить, приведет к смерти или опасным травмам.

▲ ОСТОРОЖНО

Опасная ситуация, которая, если ее не устранить, может привести к смерти или опасным травмам.

▲ ВНИМАНИЕ

Опасная ситуация, которая, если ее не устранить, может привести к травмам незначительной или средней тяжести.

УВЕДОМЛЕНИЕ

Опасная ситуация, которая, если ее не устранить, может вызвать повреждение имущества.

Прочие уведомления

Важно

Означает существенную информацию, которая важна для правильной работы изделия.

Примечание

Означает полезную информацию, которая помогает использовать все возможности изделия.

Правила безопасности

УВЕДОМЛЕНИЕ

- Это изделие Axis должно использоваться в соответствии с местными законами и нормативами.
- Для использования камеры Axis на открытом воздухе или в аналогичных средах применения она должна быть установлено в корпусе, предназначенном для наружного применения.
- Камера Axis должна храниться в сухом, хорошо проветриваемом помещении.
- Не допускайте ударов или приложения высокого давления к камере Axis.
- Не монтируйте камеру на неустойчивых кронштейнах, поверхностях или стенах.
- При установке камеры Axis используйте только предназначенные для этого инструменты. Приложение чрезмерных усилий к инструментам может привести к повреждению камеры.
- Не используйте химикалии, едкие вещества или аэрозольные очистители.
- Для очистки используйте чистую ткань, смоченную чистой водой.
- Используйте только принадлежности, которые соответствуют техническим характеристикам камеры. Они могут поставляться компанией Axis или сторонним производителем.
- Используйте только запасные части, поставляемые или рекомендованные компанией Axis.
- Не пытайтесь отремонтировать камеру самостоятельно. По вопросам обслуживания обращайтесь в службу поддержки Axis или к своему реселлеру Axis.

Транспортировка

УВЕДОМЛЕНИЕ

- При транспортировке устройства Axis используйте оригинальную упаковку или ее эквивалент во избежание повреждения изделия.

Батарея

В изделии Axis используется литиевая батарея BR2032 с напряжением 3 В в качестве источника питания для внутренних часов реального времени. При нормальных условиях этот аккумулятор способен работать не менее пяти лет.

Низкий заряд сказывается на работе часов реального времени: при каждом включении их настройки сбрасываются. Когда возникает необходимость замены батареи, в отчете сервера изделия появляется соответствующее сообщение. Чтобы получить дополнительные сведения об отчете сервера, см. страницы настройки продукта или обратитесь в службу поддержки Axis.

Заменять аккумулятор без необходимости не следует, но если это действительно требуется, обратитесь за помощью в службу поддержки Axis по адресу www.axis.com/techsup.

Плоские литиевые батареи (3 В) содержат 1,2-диметоксиэтан; диметилвый эфир этиленгликоля (EGDME), CAS № 110-71-4.

▲ОСТОРОЖНО

- Риск взрыва при неправильной замене батареи.
- Замену следует проводить только на идентичную батарею или батарею, рекомендуемую компанией Axis.
- Утилизация использованных батарей должна выполняться в соответствии с местными нормативными требованиями или указаниями производителя батарей.

Купол

УВЕДОМЛЕНИЕ

- Обращайтесь с куполом аккуратно. Старайтесь не поцарапать и не повредить его и не оставляйте на нем отпечатки пальцев поскольку это может снизить качество изображения. По возможности не снимайте с купола защитную пластиковую пленку до завершения установки.
- Не протирайте купол, если на нем не заметны загрязнения, и ни при каких обстоятельствах не полируйте его поверхность. Излишняя очистка может привести к повреждению поверхности.
- Для общей очистки купола рекомендуется использовать мягкую чистую ткань и нейтральное мыло без растворителей и абразивных веществ или смесь моющего средства с чистой водой. После очистки тщательно промойте купол чистой теплой водой. Чтобы не допустить появления следов от капель воды, протрите купол мягкой чистой тканью.
- Ни при каких условиях не используйте агрессивные моющие средства, бензин, бензол, ацетон и т. д. Старайтесь не проводить очистку купола при прямом солнечном освещении или при повышенной температуре воздуха.
- Поверхность куполов для изделий серии L устойчива к образованию царапин. Старайтесь не оставлять отпечатки пальцев на поверхности купола, поскольку это может снизить качество изображения.

Руководство по установке

В настоящем руководстве приводятся инструкции по установке фиксированной сетевой купольной камеры AXIS P3364-LV в вашей сети. Информация по всем другим вопросам, связанным с использованием данного изделия, содержится в руководстве пользователя, которое можно найти на сайте www.axis.com.

Этапы установки

1. Проверьте комплект поставки, наличие инструментов и других необходимых материалов. См. *стр. 9*.
2. Ознакомьтесь с обзором оборудования. См. *стр. 10*.
3. Ознакомьтесь с техническими характеристиками. См. *стр. 14*.
4. Установка оборудования. См. *стр. 16*.
5. Войдите в систему устройства. См. *стр. 23*.

Комплект поставки

- Фиксированная сетевая купольная камера AXIS P3364-LV
- Комплект разъемов
- Г-образный ключ Resistorx
- Печатные материалы:
 - Руководство по установке (этот документ)
 - Шаблон для сверления отверстий
 - Дополнительные таблички с серийным номером (2 шт.)
 - Ключ для проверки подлинности AVHS

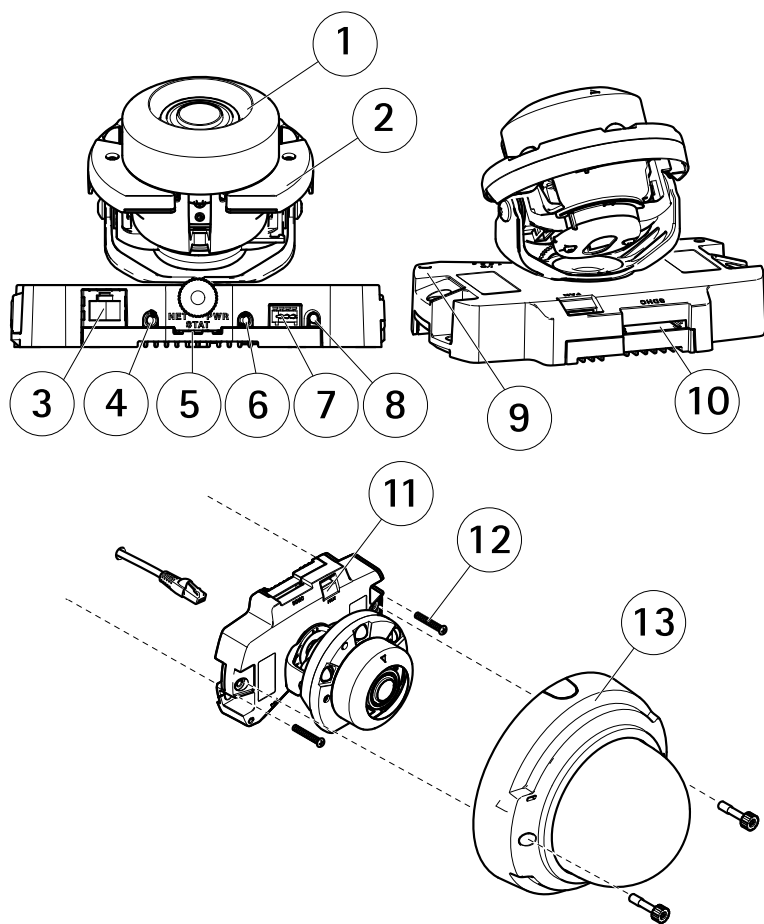
Дополнительные принадлежности

- Комплект малозаметных креплений с классом защиты IP51
- Черный купольный набор
- Кабельная коробка AXIS T94H01P
- Монтажный кронштейн (зависит от региона)
- Комплект навесного крепления
- Крепления AXIS T91

Дополнительные сведения о доступных принадлежностях см. на сайте www.axis.com.

Сетевая камера AXIS P3364-LV

Обзор оборудования



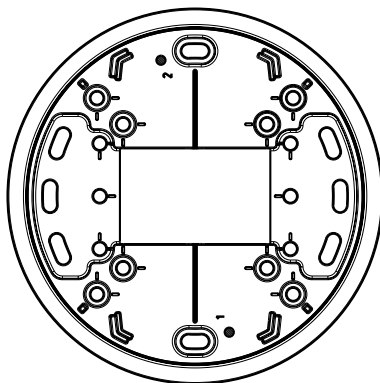
- 1 *Блок камеры*
- 2 *ИК-подсветка*
- 3 *Сетевой разъем (PoE)*
- 4 *Аудиовыход*
- 5 *Светодиодные индикаторы*
- 6 *Аудиовход*
- 7 *Разъем ввода-вывода*
- 8 *Кнопка управления*
- 9 *Встроенный микрофон*

- 10 Слот для карты памяти SD
- 11 Выходной разъем вентилятора
- 12 Винт для крепления к стене (2 шт.)
- 13 Купол

Монтажный кронштейн

Примечание

Монтажный кронштейн можно приобрести в качестве дополнительной принадлежности.



Индикаторы

Примечание

- Индикатор состояния можно настроить так, чтобы они не горел при нормальной работе. Чтобы выполнить эту настройку, перейдите в меню Setup > System Options > Ports & Devices > LED (Настройка > Параметры системы > Порты и устройства > Светодиоды). Дополнительные сведения можно найти в онлайн-справке.
- Индикатор состояния можно настроить так, чтобы он мигал при активном событии.
- Индикатор состояния можно настроить так, чтобы он мигал для идентификации камеры. Перейдите по меню Setup > System Options > Maintenance (Настройки > Параметры системы > Обслуживание).

Индикатор состояния	Индикация
Зеленый	Непрерывно горит зеленым, что означает нормальный режим работы.

Сетевая камера AXIS P3364-LV

Желтый	Горит непрерывно — запуск и восстановление настроек.
Красный	Мигает красным при ошибке обновления встроенного ПО.

Индикатор сети	Индикация
Зеленый	Горит непрерывно — подключение к сети 100 Мбит/с. Мигает — осуществляется обмен данными по сети.
Желтый	Горит непрерывно — подключение к сети 10 Мбит/с. Мигает — осуществляется обмен данными по сети.
Не горит	Сетевое подключение отсутствует.

СИД-индикатор питания.	Индикация
Зеленый	Нормальный режим работы.
Желтый	Мигает зеленым и желтым во время обновления встроенного ПО.

Разъемы и кнопки

Для ознакомления с характеристиками и условиями эксплуатации см. *Характеристики на стр. 14.*

Сетевой разъем

Разъем RJ45 Ethernet с поддержкой технологии Power over Ethernet (PoE).

УВЕДОМЛЕНИЕ

Устройство должно подключаться к сети с помощью экранированного сетевого кабеля (STP). Все кабели, с помощью которых устройство подключается к сети, должны быть предназначенными для данного варианта применения. Убедитесь, что сетевые устройства установлены согласно инструкциям производителя. Сведения о нормативных требованиях см. в разделе *Электромагнитная совместимость (ЭМС) на стр. 2.*

Разъем ввода-вывода

Используется для подключения внешних устройств, например для оповещения при несанкционированных действиях, обнаружения движения, запуска определенных событий, покадровой съемки и подачи сигнала тревоги. Помимо точки заземления 0 В постоянного тока и питания (выход постоянного тока), в разъем ввода-вывода включены следующие интерфейсы:

- **Цифровой выход** — для подключения внешних устройств, например реле и светодиодных индикаторов. Подключенные устройства можно активировать с помощью прикладного программного интерфейса VAPIX®, выходных кнопок на странице Live View (Просмотр текущего видео) или с помощью правила совершения определенных действий (Action Rule). Выход будет отображаться активным в разделе System Options > Ports & Devices (Параметры системы > Порты и устройства), если активировано устройство подачи сигнала тревоги.
- **Цифровой вход** — входной канал для подачи сигналов тревоги благодаря подключению устройств, способных размыкать и замыкать цепь, например: устройства сигнализации с инфракрасным пассивным датчиком, дверные/оконные контакты, детекторы разбивания стекла, и т. д. При получении сигнала состояние изменяется и вход становится активным (отображается в разделе System Options > Ports & Devices (Параметры системы > Порты и устройства)).

Аудиоразъем

Данное изделие Axis оснащено следующими аудиоразъемами:

- **Аудиовход (розовый)** — входной разъем 3,5 мм для мономикрофона или входящего моносигнала линейного уровня.
- **Аудиовыход (зеленый)** — выходной аудиоразъем (уровень сигнала на линии) диаметром 3,5 мм, который можно подключить к системе с общедоступным адресом или к активной акустической системе со встроенным усилителем. Для аудиовыхода необходимо использовать стереоразъем.

Слот для карты SD

УВЕДОМЛЕНИЕ

- Риск повреждения карты SD. Чтобы вставить или извлечь карту SD, не используйте острые предметы и не прикладывайте слишком большую силу.
- Риск потери данных. Чтобы записи не оказались испорченными, карту SD необходимо отключить в ОС перед физическим извлечением. Для этого последовательно выберите следующие пункты меню: Setup > System Options > Storage > SD Card (Настройка > Параметры системы > Хранение > Карта SD) и нажмите кнопку Unmount (Извлечь).

Данное устройство поддерживает карты памяти SD/SDHC/SDXC (карты в комплект поставки не входят).

Рекомендации по выбору карт SD можно найти на сайте www.axis.com

Кнопка управления

Чтобы найти кнопку управления, см. раздел *Обзор оборудования* на стр. 10.

Сетевая камера AXIS P3364-LV

Кнопка управления служит для выполнения следующих действий.

- Сброс параметров изделия к заводским установкам. См. *стр. 23*.
- Подключение к сервису AXIS Video Hosting System или AXIS Internet Dynamic DNS. Более подробную информацию об этих сервисах можно найти в Руководстве пользователя.

Характеристики

Условия эксплуатации

Данное изделие Axis предназначено для внутреннего видеонаблюдения.

Изделие	Классификация	Температура	Относительная влажность
AXIS P3364-LV	IEC 62262 IK10	От 0°C до 50°C	10–85% (без образования конденсата)

Энергопотребление

Примечание

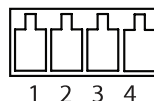
Убедитесь в том, что коммутатор, расположенный в нижней части камеры, установлен в положение PoE Class 3. В противном случае ИК-подсветка не будет работать.

Изделие	PoE
AXIS P3364-LV	Технология Power over Ethernet IEEE 802.3af/802.3at, тип 1 с включенной ИК-подсветкой: класс 3, макс. 12,1 Вт с выключенной ИК-подсветкой: класс 2, макс. 5,9 Вт

Разъемы

Разъем ввода-вывода

4-контактная клеммная колодка

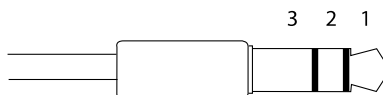


Пример подключения см. в разделе *Схемы подключения* на *стр. 16*.

Функция	Контакт	Примечания	Технические характеристики
0 В пост. тока (-)	1		0 В пост. тока
Выход питания пост. тока	2	Может использоваться для питания дополнительного оборудования. Примечание. Этот контакт может использоваться только для подачи питания на внешние устройства.	3,3 В пост. тока Макс. нагрузка = 50 мА
Цифровой вход	3	Для активации подключить к контакту 1, для деактивации оставить свободным (неподключенным).	0–40 В пост. тока
Цифровой выход	4	При активации подключается к контакту 1, при деактивации остается свободным (неподключенным). При подключении индуктивной нагрузки, например реле, параллельно нагрузке должен включаться диод для защиты от переходных напряжений.	0–40 В пост. тока, с открытым стоком, 100 мА.

Аудиоразъем

Аудиоразъемы
3,5 мм (стерео)

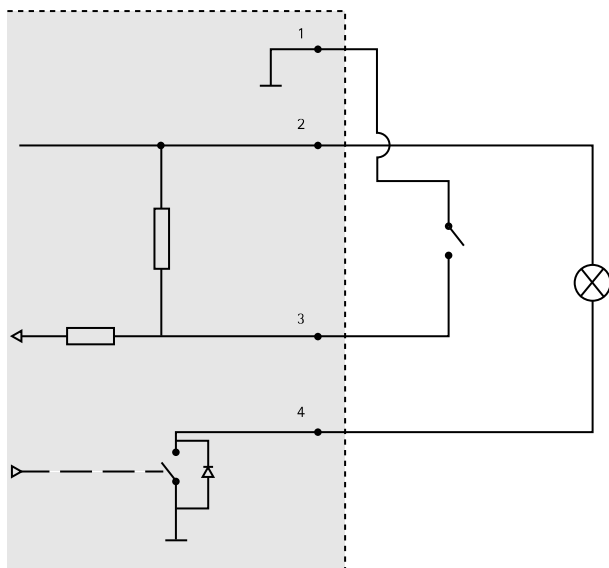


	1 Кончик	2 Кольцо	3 Втулка
Аудиовход	Микрофон/линейный вход		Заземление
Аудиовыход	Линейный выход (моно)		Заземление

Сетевая камера AXIS P3364-LV

Схемы подключения

Разъем ввода-вывода



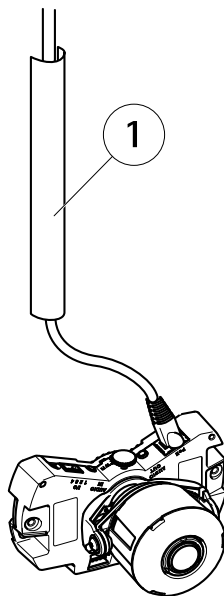
- 1 0 В пост. тока (-)
- 2 Выход пост. тока 3,3 В, макс. 50 мА
- 3 Цифровой вход от 0 до макс. 40 В пост. тока
- 4 Цифровой выход от 0 до макс. 40 В пост. тока, с открытым стоком, 100 мА

Установка оборудования

Примечание

- При установке этого изделия Axis кабели могут прокладываться как по стенам, так и внутри стен.
- Кроме того, изделие может оснащаться металлическим кабелепроводом для защиты кабелей при прокладке по стенам.

На рисунке показана модель для видеонаблюдения внутри помещений без блока ИК-подсветки.



1 Металлический кабелепровод (не входит в комплект поставки)

Произведите установку оборудования в следующем порядке:

1. *Установка камеры непосредственно на стену или
Установка камеры при помощи монтажного кронштейна (не входит в комплект поставки)*
2. *Настройка положения объектива*
3. *Регулировка фокуса и зума*
4. *Завершение установки на стр. 21*

Замена прозрачного или тонированного купола (необязательно)

Для замены купола выполните следующие действия:

1. Ослабьте четыре винта, расположенные под куполом, которые фиксируют его на месте.
2. Установите новый купол вместо старого. Убедитесь, что резиновое уплотнительное кольцо надежно установлено и затяните винты.

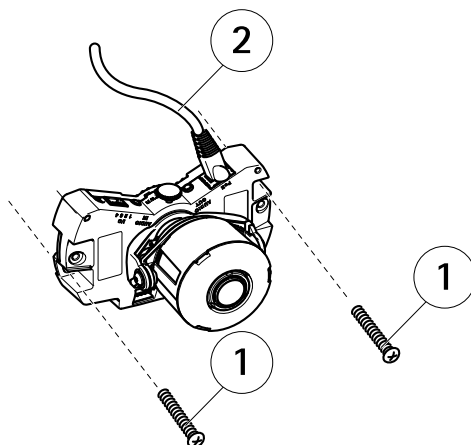
Установка камеры непосредственно на стену

1. Используя шаблон для сверления отверстий, просверлите два отверстия в стене.

Сетевая камера AXIS P3364-LV

2. Проложите и подключите все необходимые кабели. К ним относится сетевой кабель и могут относиться кабели внешних устройств ввода-вывода, а также активного громкоговорителя и внешнего микрофона.
3. Закрепите блок камеры на стене при помощи винтов и дюбелей, соответствующих материалу стены.

На рисунке показана модель без блока ИК-подсветки.



- 1 Винты для крепления к стене
- 2 Сетевой кабель

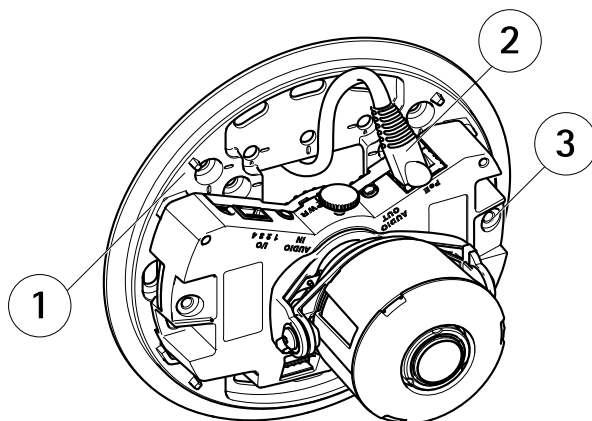
Установка камеры при помощи монтажного кронштейна (не входит в комплект поставки)

Примечание

Монтажный кронштейн также можно использовать для крепления сетевой камеры к распределительной коробке.

1. Используя шаблон для сверления отверстий, просверлите два отверстия в стене.
2. Проложите сетевой кабель (а также кабели ввода-вывода и передачи звука, если они необходимы) в стене и пропустите их через отверстия в монтажном кронштейне.
3. Закрепите установочный кронштейн на стене с помощью двух шурупов и дюбелей, соответствующих материалу стен.
4. Подключите кабели к корпусу камеры.
5. Вставьте карту памяти SD (необязательно).
6. Закрепите блок камеры на монтажном кронштейне с помощью двух винтов (не входят в комплект поставки).

На рисунке показана модель без блока ИК-подсветки.



- 1 Монтажный кронштейн
- 2 Сетевой кабель
- 3 Винт M4x8

Настройка положения объектива

Объектив можно повернуть и наклонить так, чтобы охватить область, представляющую интерес, и настроить изображение для живого просмотра.

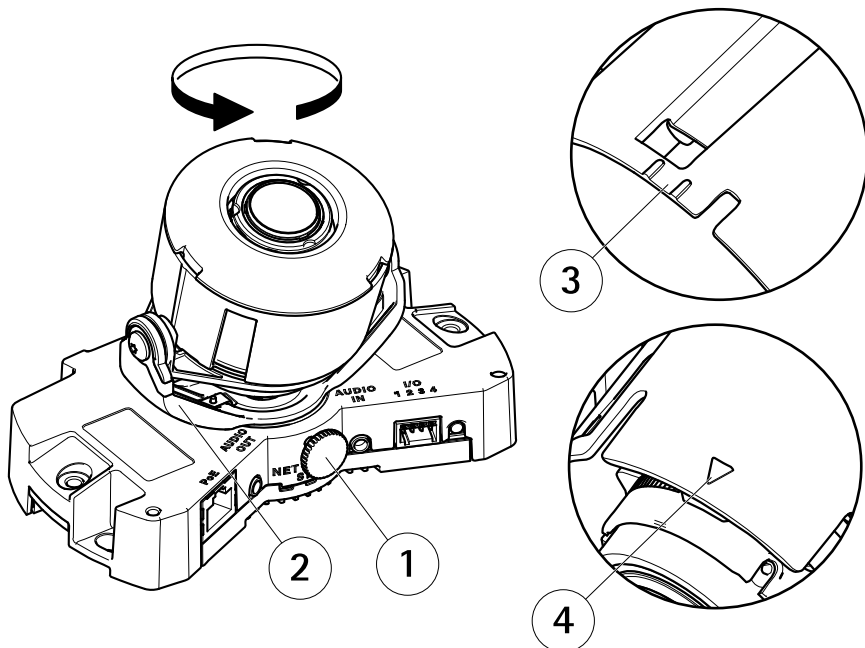
Поворот объектива

Примечание

По умолчанию метка на крышке объектива ориентирована вверх (для установки на стену).

1. Откройте страницу Live View (Просмотр текущего видео), см. *Доступ к устройству на стр. 23*.

На рисунке показана модель без блока ИК-подсветки.



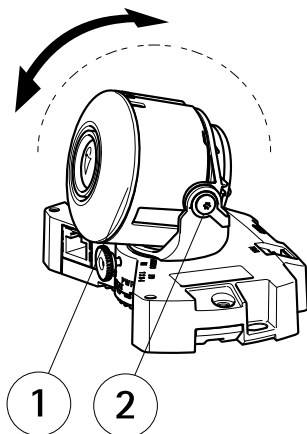
- 1 Стопорный винт
- 2 Держатель объектива
- 3 Метка (исполнение A)
- 4 Метка (исполнение B)

2. Ослабьте стопорный винт.
3. Проверьте данные на странице Live View и с помощью держателя поверните объектив на 90° или на 180°.
4. Получив нужный результат, осторожно затяните стопорный винт, чтобы зафиксировать положение держателя.

Наклон объектива

1. Откройте страницу Live View (Просмотр текущего видео), см. .
2. Отверните два винта.
3. Проверьте данные на странице Live View и, наклоняя объектив, установите его в нужное положение.
4. Затяните два винта.

На рисунке показана модель без блока ИК-подсветки.



- 1 Объектив
- 2 Винт

Регулировка фокуса и зума

УВЕДОМЛЕНИЕ

Настройка фокусировки и масштабирования вручную может привести к повреждению объектива.

Примечание

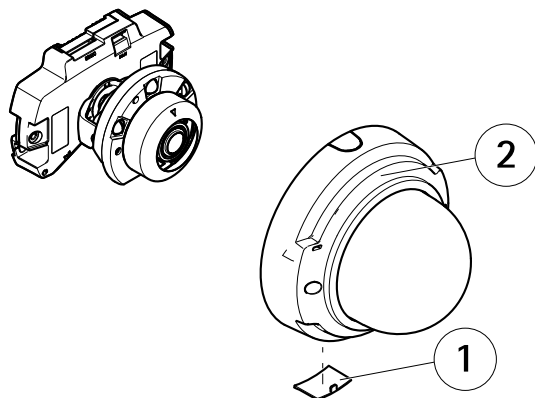
- После установки купола изображение может казаться слегка расфокусированным из-за преломления света куполом. Чтобы восстановить фокусировку, откройте веб-страницу Focus Adjustment (Настройка фокуса) в разделе Setup > Basic Setup > Focus & Zoom (Настройка > Базовая настройка > Фокусировка и масштабирование) и повторно настройте фокусировку.
- После настройки масштабирования и фокусировки ИК-подсветка будет автоматически отрегулирована для заданного угла обзора.

Откройте страницу веб-интерфейса Focus Adjustment (Настройка фокуса) в разделе Setup > Basic Setup > Focus & Zoom (Настройка > Базовая настройка > Фокусировка и масштабирование) и следуйте приведенным на ней инструкциям. Используя изображение в окне просмотра, настройте фокусировку и масштабирование. Более подробные сведения содержатся в интерактивном справочном разделе.

Завершение установки

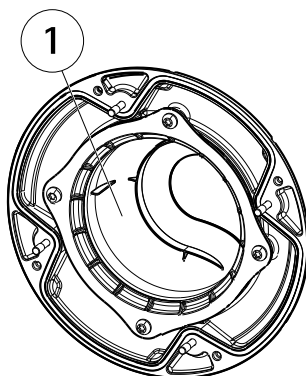
1. Если кабели проложены по стене, снимите боковую крышку с купола камеры.

Сетевая камера AXIS P3364-LV



- 1 Боковая крышка
- 2 Купол

2. Поверните черный защитный экран, который находится внутри купола, чтобы он не закрывал объектив.



- 1 Черный защитный экран

3. Убедитесь, что резиновое уплотнительное кольцо надежно установлено на куполе.
4. Сотрите пыль и отпечатки пальцев с купола мягкой сухой тканью. Очистите объектив от пыли с помощью груши.
5. Установите купол и затяните винты.
6. Завершив установку купола, проверьте фокусировку камеры.

На этом установка завершена.

Доступ к устройству

Чтобы найти камеры Axis в сети и назначить им IP-адреса, в системе Windows® рекомендуется использовать приложения AXIS IP Utility и AXIS Camera Management. Оба эти приложения можно бесплатно скачать на странице www.axis.com/techsup.

Это устройство может использоваться с большинством операционных систем и браузеров. Рекомендуемые браузеры:

- Internet Explorer® для Windows®,
- Safari® для OS X®,
- Chrome™ или Firefox® для других операционных систем.

Более подробная информация об использовании данного изделия, содержится в руководстве пользователя, которое можно найти на сайте www.axis.com.

Сброс параметров изделия к заводским установкам

Важно

Следует с осторожностью выполнять сброс параметров изделия к заводским установкам. Сброс к заводским установкам по умолчанию, приведет к сбросу значений всех параметров, включая IP-адрес, к значениям, установленным.

Примечание

Программные средства установки и управления доступны на страницах поддержки по адресу www.axis.com/techsup

Для сброса параметров камеры к заводским установкам:

1. Отсоедините питание камеры.
2. Нажмите и удерживайте кнопку управления, а затем вновь подключите питание. См. *Обзор оборудования на стр. 10*.
3. Удерживайте кнопку управления в нажатом положении в течение 15-30 секунд, пока индикатор состояния не начнет мигать желтым цветом.
4. Отпустите кнопку управления. Процесс завершен, когда индикатор состояния становится зеленым. Произошел сброс параметров камеры к заводским установкам по умолчанию. Если в сети нет доступного DHCP-сервера, то IP-адрес по умолчанию 192.168.0.90
5. С помощью программных средств установки и управления назначьте IP-адрес, задайте пароль и получите доступ к видеопотоку.

Сброс параметров к заводским настройкам также можно выполнить через веб-интерфейс. Выберите последовательно Setup > System Options > Maintenance (Настройка > Параметры системы > Обслуживание), затем нажмите кнопку Default (По умолчанию).

Дополнительная информация

Последнюю версию данного документа можно найти на веб-сайте www.axis.com.

Руководство пользователя доступно на веб-сайте www.axis.com.

Чтобы проверить обновление встроенного ПО для сетевой камеры, перейдите на веб-сайт www.axis.com/techsup. Чтобы узнать текущую версию встроенного ПО, перейдите по меню Setup > About (Настройка > О программе).

В учебном центре Axis по адресу www.axis.com/academy можно найти полезные курсы, вебинары, учебные материалы и руководства.

Сведения о гарантии

Сведения о гарантии на камеры AXIS и связанную с этим информацию можно найти по адресу www.axis.com/warranty/

Руководство по установке

Сетевая камера AXIS P3364-LV

© Axis Communications AB, 2015 - 2016

Версия M4.2

Дата: Ноябрь 2016

№ компонента 1617015