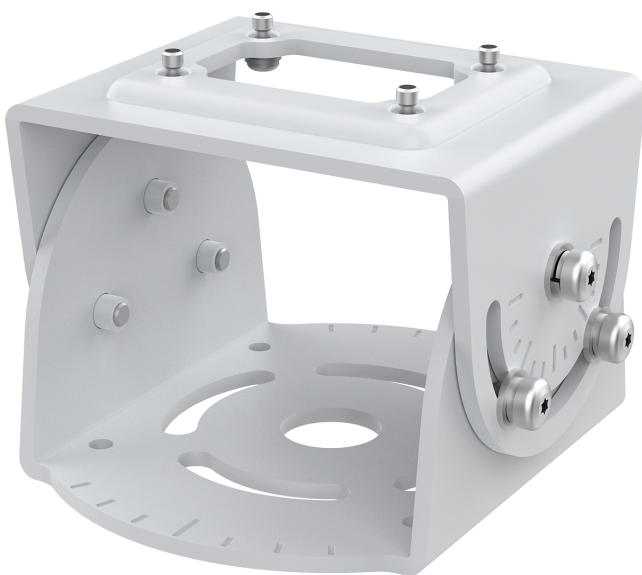


AXIS TQ1501-E Crane and Traffic Mount

Minori vibrazioni e più stabilità

AXIS TQ1501-E Crane and Traffic Mount è un supporto di montaggio perfetto per la riduzione di vibrazioni e la messa a disposizione di più stabilità per le installazioni della telecamera in circostanze complicate, come il montaggio su gru o semafori. È robusto e resiste alla corrosione con le classificazioni IK10 e NEMA 4X. Il supporto di montaggio si può inclinare fino a 45 gradi.

- > **Riduce le vibrazioni**
- > **Supporto per il montaggio pivotante per più stabilità**
- > **Robustezza, IK10**
- > **Rivestimento in materiale resistente alla corrosione**
- > **Pensato per circostanze difficili**



AXIS TQ.1501-E Crane and Traffic Mount

Generale		Approvazioni	Ambiente
Dispositivi supportati	AXIS P13-E/LE Network Camera Series AXIS Q16-LE Network Camera Series AXIS T92E Housing Series AXIS T92G20 Outdoor Housing AXIS T93F Housing Series AXIS T91B47 Pole Mount		IEC 60068-2-6, IEC 60068-2-27, IEC/EN 60529 IP66/IP67, NEMA 250 Tipo 4X , IEC 60721-3-3 Classe 3M3 ^a IEC 60721-3-3 Classe 3M4 ^b IEC 60721-3-3 Classe 3M6 ^c
Ambiente	Per interni/esterni		Urto IEC/EN 62262 IK10
Alloggiamento	Materiale: custodia in alluminio verniciato a polvere, viti in acciaio inossidabile (TX20) Colore: bianco NCS S 1002-B	Accessori inclusi	Guida all'installazione, 2x pressacavi M20, sagoma per la foratura
Dimensioni	136 x 142 x 95 mm (5,35 x 5,60 x 3,74 pollici)	Garanzia	Garanzia di 5 anni, visitare axis.com/warranty
Peso	530 g (1,17 lb)		
Sostenibilità	Senza PVC		

a. *Quando si usa questo dispositivo con AXIS T91B47 Pole Mount e AXIS P13-E Network Camera Series.*
b. *Quando si usa questo dispositivo con AXIS P1377-E Network Camera.*
c. *Quando si usa questo dispositivo con AXIS T92G20 Outdoor Housing e AXIS P1355 Network Camera.*

Responsabilità ambientale:
axis.com/environmental-responsibility