

AXIS P1387 Box Camera

신뢰할 수 있는 5MP 실내 감시

AXIS P1387은 5MP의 뛰어난 이미지 품질을 제공합니다. Lightfinder 2.0 및 Forensic WDR은 는 까다로운 조명이나 암흑에 가까운 환경에서도 선명한 색상과 뛰어난 디테일을 제공합니다. 흔들림 보정 기능은 진동에도 안정적인 이미지를 보장합니다. 그리고 장면 프로파일은 특정 시나리오에 맞게 자동으로 최적화될 수 있습니다. 정전 시에는 PoE 및 리턴던트 DC 전원으로 데이터를 안전하게 보호합니다. DLPU를 사용하면 에지에서 고급 기능과 강력한 분석을 실행할 수 있습니다. Axis Edge Vault는 장치를 보호하고 무단 접근으로부터 중요한 정보를 지킵니다. 더불어 교환 가능한 렌즈를 제공하며, 하우징 내의 실외 사용을 위해 설계되었습니다.

- > 5MP의 뛰어난 이미지 품질
- > Lightfinder 2.0 및 Forensic WDR
- > 교환 가능한 렌즈
- > 딥 러닝을 통한 분석
- > Axis Edge Vault를 갖춘 내장형 사이버 보안



AXIS P1387 Box Camera

카메라	
이미지 센서	1/2.7" 프로그래시브 스캔 RGB CMOS 픽셀 크기 2.0µm
렌즈	가변 초점, 2.8 ~ 13mm, F1.4 수평 화각: 112°~24° 수직 화각: 50°~18° IR corrected, CS 마운트 렌즈, P-아이리스 제어
주야간	자동 탈착식 적외선 차단 필터
최소 조도	5MP 25/30fps(Forensic WDR 및 Lightfinder 2.0): 색상: 50 IRE F1.4에서 0.1lux 흑백: 50 IRE F1.4에서 0.02lux 5MP 50/60fps(Lightfinder 2.0): 색상: 50 IRE F1.4에서 0.2lux 흑백: 50 IRE F1.4에서 0.04lux 5MP 25/30fps(Forensic WDR 및 Lightfinder 2.0): 옵션 F0.9 렌즈 사용 색상: 50 IRE F0.9에서 0.04lux 흑백: 50 IRE F0.9에서 0.008lux
셔터 속도	1/66500초 ~ 2초(50Hz) 1/66500초 ~ 2초(60Hz)
시스템 온 칩(SoC)	
모델	ARTPEC-8
메모리	2048MB RAM, 8192MB Flash
컴퓨팅 기능	딥 러닝 처리 장치(DLPU)
비디오	
비디오 압축	H.264(MPEG-4 Part 10/AVC) 베이스라인, 메인 및 하이 프로파일 H.265(MPEG-H Part 2/HEVC) 메인 프로파일 Motion JPEG
해상도	16:9: 2592x1458 ~ 160x90 4:3: 2592x1944 ~ 160x120
프레임 레이트	Forensic WDR 사용: 모든 해상도에서 최대 25/30fps(50/60Hz) WDR 미사용: 모든 해상도에서 최대 50/60fps(50/60Hz)
비디오 스트리밍	고유하고 구성 가능한 비디오 스트림 최대 20개 ^a H.264 및 H.265에서 Axis Zipstream 기술 구성 가능한 프레임 레이트 및 대역폭 VBR/ABR/MBR H.264/H.265 낮은 지연 모드 비디오 스트리밍 표시기
신호 대 잡음 비율	>55dB
WDR	Forensic WDR: 장면에 따라 최대 120dB
멀티 뷰 스트리밍	보기 영역을 최대 8개까지 개별 선택 가능
노이즈 감소	공간 필터(2D 노이즈 감소) 시간 필터(3D 노이즈 감소)
이미지 설정	대비, 밝기, 선명도, 화이트 밸런스, 주야간 임계값, 톤 매핑, 노출 모드, 노출 준, 디포깅, 솔롱형 왜곡 보정, 압축, 회전: 0°, 90°, 180°, 270°(Corridor Format 포함), 미러링, 텍스트 및 이미지 오버레이, 동적 텍스트 및 이미지 오버레이, 특정 영역 감시 차단(프라이버시 마스크), 다각형 특정 영역 감시 차단(프라이버시 마스크), 대상 조리개 장면 프로파일: 포렌식, 선명도, 트래픽 오버뷰
이미지 처리	Axis Zipstream, Forensic WDR, Lightfinder 2.0
팬/틸트/줌	디지털 PTZ, 프리셋 포지션 프리셋 포지션 투어, 제어 대기열, 화면 방향 표시기 가드 투어(최대 100개)
오디오	
오디오 기능	자동 게인 제어 스피커 페어링

오디오 스트리밍	구성 가능한 이중: 편방향(단방향) 양방향(반이중, 전이중)
오디오 입력	외부 비평형 마이크용 입력, 5V 마이크 전원 옵션 디지털 입력, 12V 링 파워 옵션 비평형 라인 입력 내장 마이크(비활성화 가능)
오디오 출력	스피커 페어링을 통한 출력
오디오 인코딩	24비트 LPCM, AAC-LC 8/16/32/48kHz, G.711 PCM 8kHz, G.726 ADPCM 8kHz, Opus 8/16/48kHz
네트워크	
네트워크 프로토콜	IPv4, IPv6 USGv6, ICMPv4/ICMPv6, HTTP, HTTPS ^b , HTTP/2, TLS ^b , QoS Layer 3 DiffServ, FTP, SFTP, CIFS/SMB, SMTP, mDNS (Bonjour), UPnP [®] , SNMP v1/v2c/v3 (MIB-II), DNS/DNSv6, DDNS, NTP, NTS, RTSP, RTP, SRTP/RTSPS, TCP, UDP, IGMPv1/v2/v3, RTCP, ICMP, DHCPv4/v6, ARP, SSH, LLDP, CDP, MQTT v3.1.1, 보안 syslog (RFC 3164/5424, UDP/TCP/TLS), 링크 로컬 주소(ZeroConf), IEEE 802.1X (EAP-TLS), IEEE 802.1AR
시스템 통합	
애플리케이션 프로그래밍 인터페이스	소프트웨어 통합용 공개 API(VAPIX [®] , 메타데이터 및 AXIS Camera Application Platform(ACAP) 포함), 사양은 axis.com/developer-community 를 참조하십시오. ACAP에는 Native SDK 및 Computer Vision SDK가 포함되어 있습니다. One-Click Cloud Connection ONVIF [®] Profile G, ONVIF [®] Profile M, ONVIF [®] Profile S 및 ONVIF [®] Profile T, 사양은 onvif.org 참조
영상 관리 시스템	AXIS Companion, AXIS Camera Station 및 Axis 애플리케이션 개발 파트너의 영상 관리 소프트웨어와 호환 가능 (axis.com/vms 에서 이용 가능)
온스크린 제어	흔들림 보정 주/야간 전환 디포깅 광역 역광 보정(WDR) 비디오 스트리밍 표시기 오토 포커스 특정 영역 감시 차단(프라이버시 마스크) 미디어 클립
에지 투 에지	마이크 페어링 스피커 페어링
이벤트 조건	오디오: 오디오 디렉션, 오디오 클립 재생 장치 상태: 작동 온도 초과/미만/범위 내, IP 주소 제거/차단, 새 IP 주소, 네트워크 끊김, 시스템 준비, 링 파워 과전류 보호, 라이브 스트림 활성화 상태 디지털 오디오 입력 상태 엣지 스토리지: 녹화 진행 중, 저장 중단, 스토리지 상태 문제 감지 I/O: 디지털 입력, 디지털 출력, 수동 트리거, 가상 입력 MQTT: 비연결형 예약 및 반복: 일정 영상: 평균 비트 레이트 저하, 주야간 모드, 템퍼링
이벤트 액션	오디오 클립: 재생, 정지 주야간 모드 I/O: 한 번 I/O 토글, 룰이 활성화 상태인 동안 I/O 토글 MQTT: 발행 알림: HTTP, HTTPS, TCP 및 이메일 오버레이 텍스트 녹화: 녹화, 룰이 활성화 상태인 동안 녹화 SNMP 트랩: 전송, 룰이 활성화 상태인 동안 전송 상태 LED: 깜박임, 룰이 활성화된 동안 깜박임 이미지 또는 비디오 클립 업로드: FTP, SFTP, HTTP, HTTPS, 네트워크 공유 및 이메일 WDR 모드

내장된 설치 보조 도구 수평 보조 장치, 원격 백 포커스 조 도구

분석

AXIS Object Analytics 객체 분류: 사람, 차량(유형: 자동차, 버스, 트럭, 자전거) 시나리오: 라인 횡단, 영역 내 객체, 영역 내 체류, 라인 카운팅, 영역 내 점유 최대 10가지 시나리오 궤도, 색으로 구분된 바운딩 박스 및 테이블로 표시한 메타데이터 다각형 포함/제외 영역 원근 구성 ONVIF Motion Alarm 이벤트

메타데이터 객체 데이터: 등급: 사람, 안면, 차량(유형: 자동차, 버스, 트럭, 자전거), 번호판 신리도, 위치 이벤트 데이터: 생산자 참조, 시나리오, 트리거 조건

애플리케이션 포함 항목: AXIS Object Analytics, AXIS Video Motion Detection, AXIS Live Privacy Shield 지원 항목: 타사 애플리케이션 설치가 가능한 AXIS Camera Application Platform 지원, axis.com/acap을 참고하십시오.

승인

제품 표시 UL/cUL, UKCA, CE, KC, EAC, VCCI, RCM

EMC CISPR 35, CISPR 32 Class A, EN 55035, EN 55032 Class A, EN 50121-4, EN 61000-6-1, EN 61000-6-2 일본: VCCI Class A 대한민국: KS C 9835, KS C 9832 Class A 미국: FCC Part 15 Subpart B Class A

안전 CAN/CSA C22.2 No. 62368-1 ed. 3, IEC/EN/UL 62368-1 ed. 3, IS 13252

환경 IEC 60068-2-1, IEC 60068-2-2, IEC 60068-2-6, IEC 60068-2-14, IEC 60068-2-27, IEC 60068-2-78

네트워크 NIST SP500-267, IPv6 USGv6

사이버 보안 ETSI EN 303 645, FIPS 140

사이버 보안

에지 보안 소프트웨어: 서명된 펌웨어, 무차별 대입 지연 보호, 다 이제스트 인증 및 중앙집중식 ADFS 계정 관리를 위한 OAuth 2.0 RFC6749 OpenID Authorization Code Flow, 패스워드 보호 하드웨어: Axis Edge Vault 사이버 보안 플랫폼 보안 요소(CC EAL 6+), Axis 장치 ID, 보안 키 저장, 서명된 비디오, 보안 부트

네트워크 보안 IEEE 802.1X(EAP-TLS, PEAP-MSCHAPv2), IEEE 802.1AR, HTTPS/HSTS, TLS v1.2/v1.3, 네트워크 시간 보안(NTS), X.509 인증서 PKI, IP 주소 필터링

문서화 AXIS OS Hardening Guide Axis Vulnerability Management Policy Axis Security Development Model AXIS OS Software Bill of Material(SBOM) 문서를 다운로드하려면 axis.com/support/cybersecurity/resources 참조 axis.com/cybersecurity로 이동하여 Axis 사이버 보안 지원에 대해 자세히 알아보십시오.

일반 사항

케이스 알루미늄 케이스 검정색 분부심 방지 코팅이 적용된 기상 보호막 색상: 흰색 NCS S 1002-B, 검정색 NCS S 9000-N

마운팅 ¼"-20 UNC 삼각대 나사 스투드 카메라 스탠드 포함

전원 Power over Ethernet(PoE) IEEE 802.3af/802.3at Type 1 Class 3 일반 4.24W, 최대 11.73W 10 ~ 28V DC, 일반 5.46W, 최대 10.57W

커넥터 네트워크: 차폐식 RJ45 10BASE-T/100BASE-TX/1000BASE-T PoE I/O: 관리된 알람 입력 2개 및 출력 2개용 6핀 2.5mm 터미널 블록(12V DC 출력, 최대 부하 50mA) 오디오: 3.5mm 마이크/라인 입력 시리얼 통신: RS485/RS422, 2pcs, 2pos, 전이중, 터미널 블록 전원: DC 입력, 터미널 블록 렌즈: i-CS 커넥터(P 아이리스 및 DC 아이리스와 호환) AXIS T92G20 Connector

저장장치 microSD/microSDHC/microSDXC 카드 지원 SD 카드 암호화 지원(AES-XTS-Plain64 256 비트) NAS(Network Attached Storage)에 녹화 axis.com에서 SD 카드 및 NAS 권장 사항을 참고하십시오.

작동 조건 -10°C ~ 55°C(14°F ~ 131°F) 습도 10 ~ 85% RH(비응축)

스토리지 조건 -40°C ~ 65°C (-40°F ~ 149°F) 습도 5 ~ 95% RH(비응축)

크기 이 데이터시트의 치수 도면에서 전체 제품 치수를 참고하십시오.

무게 775g(1.7lb) 스탠드 포함 480g(1.1lb) 카메라 자체

박스 내용물 카메라, 설치 가이드, 터미널 블록 커넥터, 소유자 인증 키, AXIS T91B21 Stand Black

옵션 액세서리 AXIS Microphones, AXIS Midspans AXIS T8415 Wireless Installation Tool AXIS Surveillance Cards 그 밖의 액세서리에 대해 알아보려면 axis.com/products/axis-p1387#accessories로 이동하십시오.

시스템 도구 AXIS Site Designer, AXIS Device Manager, AXIS Device Manager Extend, 제품 선택기, 액세서리 선택기, 렌즈 계산기 axis.com에서 이용 가능

언어 영어, 독일어, 프랑스어, 스페인어, 이탈리아어, 러시아어, 중국어 간체, 일본어, 한국어, 포르투갈어, 폴란드어, 중국어 번체, 네덜란드어, 체코어, 스웨덴어, 핀란드어, 터키어, 태국어, 베트남어

보증 axis.com/warranty에서 5년 보증에 대해 알아보십시오.

부품 번호 axis.com/products/axis-p1387#part-numbers에서 이용 가능

지속 가능성

물질 관리 JEDEC/ECA Standard JS709에 따라 PVC 불포함, BFR/CFR 불포함 EU RoHS 지침 2011/65/EU/ 및 EN 63000:2018에 따른 RoHS (EC) No 1907/2006에 따른 REACH. echa.europa.eu에서 SCIP UUID 관련 정보를 참고하십시오.

소재 재생 가능한 탄소 기반 플라스틱 함유: 3%(바이오 기반) OECD 지침에 따른 분쟁 광물 선별 Axis의 지속 가능성에 대해 자세히 알아보려면 axis.com/about-axis/sustainability 참조

환경적 책임 axis.com/environmental-responsibility Axis Communications는 UN Global Compact의 서명자입니다. unglobalcompact.org에서 자세한 내용을 참조하십시오.

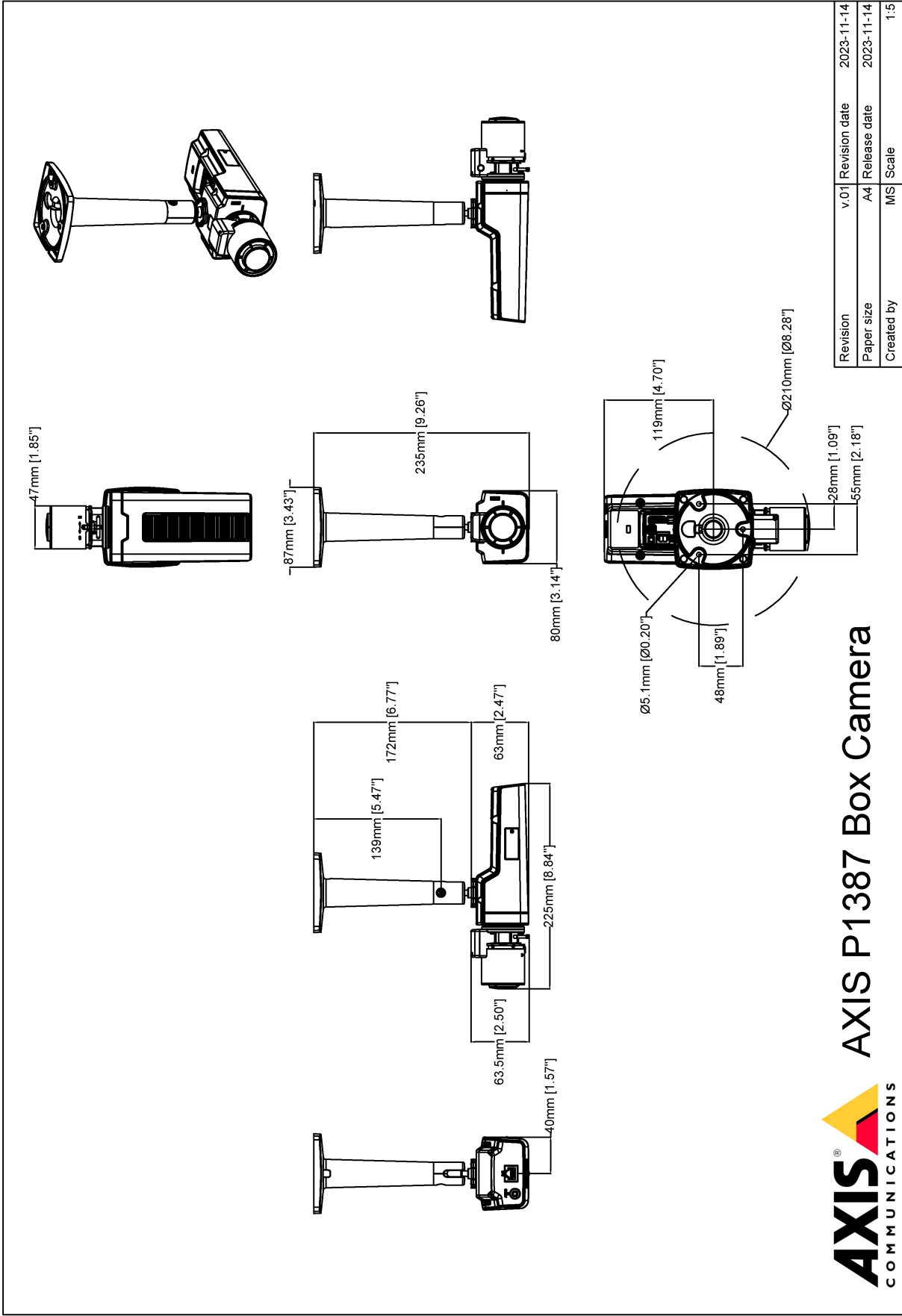
- a. 최적화된 사용자 환경, 네트워크 대역폭 및 스토리지 활용도를 위해 카메라 또는 채널당 고유한 비디오 스트림을 최대 3개까지 권장합니다. 고유한 비디오 스트림은 내장된 스트림 재사용 기능을 통해 멀티캐스트 또는 유니캐스트 전송 방법으로 네트워크의 많은 비디오 클라이언트에 제공할 수 있습니다.
b. 본 제품에는 OpenSSL Toolkit에서 사용하기 위해 OpenSSL Project에서 개발한 소프트웨어(openssl.org) 및 Eric Young(eay@cryptsoft.com)이 작성한 암호화 소프트웨어가 포함되어 있습니다.

감지, 관찰, 인식, 식별(DORI)

	DORI 정의	거리(근거리)	거리(원거리)
감지	25px/m(8px/ft)	56.2m(184.3ft)	244.2m(801.3ft)
관찰	63px/m(19px/ft)	22.3m(73.2ft)	96.9m(318.0ft)
인식	125px/m(38px/ft)	11.2m(36.9ft)	48.8m(160.3ft)
식별	250px/m(76px/ft)	5.6m(18.4ft)	24.4m(80.1ft)

EN-62676-4 표준에서 권장하는 다양한 사용 사례에 대한 픽셀 밀도를 사용하여 DORI 값을 계산합니다. 계산은 이미지의 중심을 기준으로 사용하고 렌즈 왜곡을 고려합니다. 사람이나 객체를 인식하거나 식별할 수 있는 가능성은 객체 모션, 비디오 압축, 조명 조건 및 카메라 포커스와 같은 요인에 따라 달라집니다. 계획 시 마진을 사용하십시오. 픽셀 밀도는 이미지에 따라 다르며 계산된 값은 실제 거리와 다를 수 있습니다.

치수도



AXIS P1387 Box Camera

Revision	v.01	Revision date	2023-11-14
Paper size	A4	Release date	2023-11-14
Created by	MS	Scale	1:5

© 2023 Axis Communications

www.axis.com

주요 기능 및 기술

AXIS Object Analytics

AXIS Object Analytics는 사람, 차량, 차종을 감지 및 분류하는 사전 설치된 다기능 비디오 분석입니다. AI 기반 알고리즘과 행동 조건 덕분에 장면과 내부의 공간적 행동을 분석하고, 이 모든 것이 사용자의 특정 요구에 맞게 조정됩니다. 확장 가능하며 엣지 기반으로 다양한 시나리오를 동시에 실행하고 설정하는 데 최소한의 수고만 필요합니다.

Axis Edge Vault

Axis Edge Vault는 Axis 장치를 보호하는 하드웨어 기반 사이버 보안 플랫폼입니다. 모든 보안 작업이 의존하는 토대를 형성하고 장치의 ID를 보호하고 공장에서 무결성을 보호하며 민감한 정보를 무단 액세스로부터 보호하는 기능을 제공합니다.

신뢰의 root를 구축하는 것은 장치의 부팅 프로세스에서 시작됩니다. Axis 장치에서 하드웨어 기반 메커니즘인 **보안 부팅**은 장치가 부팅되는 운영 체제(AXIS OS)를 확인합니다. 그러면 빌드 프로세스 동안, AXIS OS가 암호화 서명됩니다(**서명된 펌웨어**). 보안 부팅과 서명된 펌웨어는 서로 연결되어 장치의 수명 주기 동안 펌웨어가 변조되지 않았는지 확인하고 장치가 승인된 펌웨어에서만 부팅되도록 합니다. 이렇게 하면 모든 보안 작업을 좌우하는 신뢰 체인에 대해 암호화된 검증된 소프트웨어의 중단 없는 체인이 생성됩니다.

보안 측면에서 **보안 키 저장소**는 보안 위반 시 악의적인 추출로부터 보안 통신(IEEE 802.1X, HTTPS, Axis 장치 ID, 접근 제어 키 등)에 사용되는 암호화 정보를 보호하기 위한 중요한 빌딩 블록입니다. 보안 키 저장소는 Common Criteria 및/또는 FIPS 140 인증 하드웨어 기반의 암호화 컴퓨팅 모듈을 통해 제공됩니다. 보안 요구 사항에 따라 Axis 장치에는 TPM 2.0(Trusted Platform Module) 또는 보안 요소 및/또는 시스템 온 칩(SoC) 내장 TEE(Trusted Execution Environment)와 같은 모듈이 하나 또는 여러 개 있을 수 있습니다.

서명된 비디오는 비디오 파일의 관리 체인을 증명하지 않고도 비디오 증거가 변조되지 않았음을 확인할 수 있도록 합니다. 각 카메라는 보안 키 저

장소에 안전하게 저장된 고유한 비디오 서명 키를 사용하여 비디오 스트림에 서명을 추가합니다. 이렇게 하면 비디오가 시작된 Axis 카메라로 다시 추적할 수 있으므로 카메라를 떠난 후 장면이 변조되지 않은 것을 확인할 수 있습니다.

Axis Edge Vault에 대해 자세히 알아보려면 axis.com/solutions/edge-vault를 참조하십시오.

흔들림 보정(EIS)

흔들림 보정(EIS)은 카메라가 진동에 노출되는 상황에서도 부드러운 영상을 제공합니다. 내장된 자이로스코프 센서는 카메라의 움직임과 진동을 지속적으로 감지하고 프레임을 자동으로 조정하여 항상 필요한 세부 사항을 캡처할 수 있도록 합니다. 흔들림 보정(EIS)은 카메라 모션의 모델링을 위해 다양한 알고리즘을 활용하며, 이는 이미지를 수정하는 데 사용됩니다.

Forensic WDR

광역 역광 보정(WDR) 기술이 적용된 Axis 카메라는 중요한 포렌식 세부 사항을 명확하게 보는 것과 열악한 조명 조건에서 흐릿하게 보는 것 사이에 차이를 만듭니다. 제일 어두운 부분과 제일 밝은 부분의 차이는 이미지 유용성과 선명도에 문제를 일으킬 수 있습니다. Forensic WDR은 가시적인 노이즈와 왜곡을 효과적으로 줄여 포렌식 유용성을 최대화하도록 조정된 비디오를 제공합니다.

Lightfinder

Axis Lightfinder 기술은 암흑에 가까운 어둠 속에서도 최소한의 모션 블러로 고해상도 전체 컬러 비디오를 제공합니다. Lightfinder는 노이즈를 없애기 때문에 장면의 어두운 부분을 표시하고, 심한 저조도에서 세부 사항을 포착합니다. Lightfinder가 장착된 카메라는 사람의 눈보다 저조도에서 색상 식별을 더 잘합니다. 감시에서 색상은 사람, 물체 또는 차량을 식별하는 중요한 요소가 될 수 있습니다.

자세한 내용은 axis.com/glossary를 참조하십시오.