

AXIS P1488-LE Bullet Camera

8 MP di sorveglianza con funzionalità supportata da IA

Questa telecamera robusta e resistente agli impatti offre una qualità d'immagine straordinaria con risoluzione da 8 MP in qualsiasi condizione di illuminazione. La telecamera è dotata di un obiettivo grandangolare da 5,9-13,8 mm. Zipstream con supporto per AV1, H.264 e H.265 riduce in modo significativo i costi di larghezza di banda e di archiviazione. Basata su ARTPEC-9, offre prestazioni accelerate per l'esecuzione di applicazioni analitiche di grande impatto on the edge e viene fornita con AXIS Object Analytics e AXIS Image Health Analytics preinstallati. Questa telecamera per esterni resiste a temperature estreme. È facile da installare, sottoporre a manutenzione e utilizzare. Inoltre, Axis Edge Vault, la nostra piattaforma di cybersecurity basata su hardware, protegge il dispositivo offrendo un'archiviazione sicura delle chiavi e funzionamento con certificazione FIPS 140-3 Livello 3.

- > **Eccellente video da 8MP in qualsiasi condizione di luce**
- > **Riduzione del costo di archiviazione con la codifica video AV1**
- > **Analisi basate sull'intelligenza artificiale di nuova generazione**
- > **Robusta e resistente agli urti**
- > **Cybersecurity integrata con Axis Edge Vault**



AXIS P1488-LE Bullet Camera

Telecamera

Sensore immagini

RGB CMOS Progressive Scan da 1/1,2"
Dimensioni pixel 2,9 µm

Obiettivo

Varifocale, 5,9–13,8 mm, F1.5–2.8
Campo visivo orizzontale 114°–46°
Campo visivo verticale 62°–26°
Distanza focale minima: 0,6m (2 ft)
Obiettivo P-Iris, correzione IR

Day&Night

Filtro IR automatico
Filtro IR ibrido

Illuminazione minima

0 lux con illuminazione IR attiva
Colore: 0,06 lux, a 50 IRE F1.5
B/N: 0,01 lux, a 50 IRE F1.5

Velocità otturatore

Da 1/66500 s a 2 s
Modalità panoramica del traffico: 1/33500 s a 2 s

System-on-chip (SoC)

Modello

ARTPEC-9

Memoria

2 GB RAM, 8 GB Flash

Capacità di calcolo

DLPU (Unità di elaborazione di deep learning)

Video

Compressione video

H.264 (MPEG-4 Parte 10/AVC) Profili baseline, principale ed elevato
H.265 (MPEG-H parte 2/HEVC), profilo principale
AV1
Motion JPEG

Risoluzione

16:9: da 3840x2160 a 640x360
16:10: da 2560x1600 a 320x200
4:3: Da 2880 x 2160 a 160 x 120

Velocità in fotogrammi

Con Forensic WDR: Fino a 25/30 fps (50/60 Hz) in tutte le risoluzioni
Senza WDR: fino a 50/60 fps (50/60 Hz) in tutte le risoluzioni

Streaming video

Fino a 20 flussi video unici e configurabili¹
Axis Zipstream technology in H.264, H.265 e AV1
Velocità in fotogrammi e larghezza di banda regolabili
VBR/ABR/MBR H.264/H.265/AV1
Modalità a bassa latenza
Indicatore di streaming video

Rapporto segnale a disturbo

> 55 dB

WDR

Forensic WDR: fino a 120 dB a seconda della scena

Streaming multi-vista

Fino a 7 aree di visione ritagliate singolarmente

Riduzione del rumore

Filtro spaziale (riduzione del rumore 2D)
Filtro temporale (riduzione del rumore 3D)

Impostazioni immagini

Saturazione, contrasto, luminosità, nitidezza, bilanciamento del bianco, soglia giorno/notte, modalità giorno, zone di esposizione, sbrinamento, compressione, orientamento: auto, 0°, 90°, 180°, 270° incluso formato corridoio, specularità delle immagini, sovrapposizione dinamica di testo e immagine, privacy mask poligono, correzione dell'effetto barile
Profili scena: forense, vivido, panoramica del traffico
Stabilizzatore elettronico dell'immagine

Elaborazione delle immagini

Axis Zipstream, Forensic WDR, Lightfinder 2.0, OptimizedIR

Pan/Tilt/Zoom (rotazione, inclinazione e zoom)

PTZ digitale, zoom digitale

1. Raccomandiamo l'uso di un massimo di 3 flussi video unici per telecamera o canale, per un'esperienza utente, una larghezza di banda della rete e un utilizzo dello spazio di archiviazione ottimizzati. Un flusso video unico si può trasmettere a molti client video nella rete tramite il metodo di trasporto multicast o unicast attraverso la funzionalità integrata di riutilizzo dei flussi.

Audio

Funzionalità

Controllo automatico del guadagno (AGC)
Accoppiamento di altoparlanti, accoppiamento di microfono

Streaming

Duplex configurabile:
Unidirezionale (simplex, half-duplex)
Bidirezionale (half-duplex, full-duplex)

Ingresso

Equalizzatore grafico a 10 bande
Input per microfono esterno non bilanciato, alimentazione facoltativa per microfono da 5 V
Input digitale, alimentazione guarnizione facoltativa da 12 V
Input linea non bilanciato

Uscita

Output tramite associazione altoparlante di rete

Codifica

24 bit LPCM, AAC-LC 8/16/32/44.1/48 kHz, G.711 PCM 8 kHz, G.726 ADPCM 8 kHz, Opus 8/16/48 kHz
Velocità di trasmissione configurabile

Rete

Protocolli di rete

IPv4, IPv6 USGv6, ICMPv4/ICMPv6, HTTP, HTTPS², HTTP/2, TLS², QoS Layer 3 DiffServ, FTP, SFTP, CIFS/SMB, SMTP, mDNS (Bonjour), UPnP[®], SNMP v1/v2c/v3 (MIB-II), DNS/DNSv6, DDNS, NTP, PTP, NTS, RTSP, RTP, SRTP/RTSPS, TCP, UDP, IGMPv1/v2/v3, RTCP, ICMP, DHCPv4/v6, ARP, SSH, LLDP, CDP, MQTT v3.1.1, Syslog sicuro (RFC 3164/5424, UDP/TCP/TLS), Indirizzo di collegamento locale (ZeroConf)

Integrazione di sistemi

Application Programming Interface

API aperta per l'integrazione di software, compresi VAPIX[®], metadati e AXIS Camera Application Platform (ACAP); specifiche disponibili all'indirizzo axis.com/developer-community.

Connessione al cloud con un clic
Profilo G di ONVIF[®], Profilo M di ONVIF[®], Profilo S di ONVIF[®] e Profilo T, di ONVIF[®] specifiche disponibili all'indirizzo onvif.org
Supporto per Voice over IP (VoIP) attraverso il Session Initiation Protocol (SIP), utilizzando il peer-to-peer (P2P) o il Private Branch Exchange (PBX).

Sistemi di gestione video

Compatibile con AXIS Camera Station Edge, AXIS Camera Station Pro, AXIS Camera Station 5 e con il software per la gestione video di partner di AXIS, disponibile all'indirizzo axis.com/vms.

Comandi su schermo

Autofocus
Transizione livello diurno/notturno
Sbrinamento
Indicatore di streaming video
Wide Dynamic Range
Illuminazione IR
Privacy mask
Clip multimediale
Stabilizzatore elettronico dell'immagine

Edge-to-edge

Accoppiamento microfono
Associazione altoparlante
Associazione sirena e luce

Condizioni degli eventi

Applicazione
Stato del dispositivo: sopra la temperatura di esercizio, sopra o sotto la temperatura di esercizio, sotto la temperatura di esercizio, all'interno dell'intervallo della temperatura di esercizio, indirizzo IP rimosso, nuovo indirizzo IP, interruzione della connessione di rete, pronto all'uso, protezione da sovracorrente con alimentazione guarnizione, flusso dal vivo attivo
Stato ingresso audio digitale
Archiviazione su dispositivi edge: registrazione in corso, interruzione dell'archiviazione, problemi di integrità dell'archiviazione rilevati
I/O: input digitale, attivazione manuale, input virtuale
MQTT: sottoscrizione
Pianificato e ricorrente: pianificazione
Video: degradazione della velocità in bit media, modalità diurna/notturna, manomissione

2. Questo dispositivo comprende il software sviluppato da OpenSSL Project per l'utilizzo con OpenSSL Toolkit. (openssl.org) e il software di crittografia scritto da Eric Young (eay@cryptsoft.com).

Azioni eventi

Clip audio: riproduzione, arresto
Modalità giorno/notturna
I/O: alterna I/O una volta, alterna I/O mentre la regola è attiva
Illuminazione: utilizza luci, utilizza luci mentre la regola è attiva
MQTT: pubblicazione
Notifica: HTTP, HTTPS, TCP ed e-mail
Testo sovrapposto
Registrazioni: scheda di memoria e condivisione di rete
Trap SNMP: invio, invio mentre la regola è attiva
Caricamento di immagini o clip video: FTP, SFTP, HTTP, HTTPS, condivisione di rete ed e-mail
Modalità WDR

Supporti di installazione incorporati

Contatore di pixel, zoom e messa a fuoco remoti, raddrizza immagine, auto rotazione

Analitiche

Applicazioni

Area inclusa

AXIS Object Analytics, AXIS Scene Metadata, AXIS Image Health Analytics, AXIS Live Privacy Shield, AXIS Video Motion Detection

Supporta

AXIS Perimeter Defender, AXIS License Plate Verifier, AXIS Speed Monitor³

Per il supporto per AXIS Camera Application Platform che consente l'installazione di applicazioni di terze parti, visitare axis.com/acap

AXIS Object Analytics

Classi di oggetti: umani, veicoli (tipi: auto, autobus, camion, biciclette, altro)

Scenari: attraversamento linea, oggetto in area, tempo nell'area, conteggio attraversamenti, presenza nell'area, rilevamento accessi non autorizzati, monitoraggio PPE^{BETA}, movimento nell'area, attraversamento linea di movimento

Fino a 10 scenari

Altre funzioni: oggetti attivati visualizzati con traiettorie, riquadri delimitatori del testo con codice colore e tabelle

Poligono aree di inclusione/esclusione

Configurazione della prospettiva

Evento di allarme movimento ONVIF

AXIS Image Health Analytics

Detection settings (Impostazioni rilevamento):

Manomissione: immagine bloccata, immagine reindirizzata

Degradazione immagine: immagine sfocata, immagine sottoesposta

Altre caratteristiche: sensibilità, periodo di validazione

AXIS Scene Metadata

Classi di oggetti: umani, volti, veicoli (tipi: auto, autobus, camion, biciclette), targhe

Attributi dell'oggetto: colore del veicolo, colore dell'abbigliamento superiore/inferiore, sicurezza, posizione

AXIS Live Privacy Shield

Classi oggetto: Persone, (intero corpo o solo volto), targhe, sfondi

Tipo di mascheratura: Pixelato con dimensione blocchi regolabile, colore (tinta unita), aree di inclusione ed esclusione mascheratura

Altre caratteristiche: Mascheratura dinamica fino a 10 fps. Supporta più flussi mascherati dinamicamente e un flusso non mascherato con velocità in fotogrammi completa, simultaneamente.

Approvazioni

Marche del prodotto

CSA, UL/cUL, CE, KC, VCCI, RCM

Catena di fornitura

Conformità a TAA

EMC

CISPR 35, CISPR 32 Classe A, EN 55035, EN 55032 Classe A, EN 50121-4, EN 61000-3-2, EN 61000-3-3, EN 61000-6-1, EN 61000-6-2

Australia/Nuova Zelanda:

RCM AS/NZS CISPR 32 Classe A

Canada: ICES-3(A)/NMB-3(A)

Giappone: VCCI Classe A

Corea: KS C 9835, KS C 9832 Classe A

Stati Uniti: FCC Parte 15 Sottosezione B Classe A

Ferroviana: IEC 62236-4

Protezione

CAN/CSA C22.2 No. 62368-1 ed. 3,

IEC/EN/UL 62368-1 ed. 3, gruppo di rischio esente

IEC/EN 62471, IS 13252

3. Richiede anche AXIS D2110-VE Security Radar con AXIS OS 10.12 o successivo.

Ambiente

IEC 60068-2-1, IEC 60068-2-2, IEC 60068-2-6,
IEC 60068-2-14, IEC 60068-2-27,
IEC/EN 60529 IP66/IP67, IEC/EN 62262, IEC 60950-22,
ISTA 3A, IK10, NEMA TS 2 (2.2.7-2.2.9)

Rete

IPv6 USGv6, NIST SP500-267

Cybersecurity

ETSI EN 303 645, Etichetta di sicurezza BSI IT, FIPS-140

Cybersecurity

Sicurezza edge

Software: SO firmato, protezione ritardo forza bruta, autenticazione digest e OAuth 2.0 RFC6749 OpenID Authorization Code Flow per la gestione centralizzata dell'account ADFS, protezione mediante password, Modulo crittografico Axis (FIPS 140-2 livello 1)
Hardware: Piattaforma di cybersecurity Axis Edge Vault Keystore sicuro: elemento sicuro (CC EAL 6+, FIPS 140-3 Livello 3), sicurezza system-on-chip (TEE)
ID dispositivo Axis, video firmato, avvio sicuro, filesystem crittografato (AES-XTS-Plain64 256bit)

Protezione della rete

IEEE 802.1X (EAP-TLS, PEAP-MSCHAPv2)⁴,
IEEE 802.1AE (MACsec PSK/EAP-TLS), IEEE 802.1AR,
HTTPS/HSTS⁴, TLS v1.2/v1.3⁴, Network Time Security
(NTS), X.509 PKI certificato, firewall basato su host

Documentazione

AXIS OS Hardening Guide
policy di gestione delle vulnerabilità Axis
Axis Security Development Model
Distinta base del software AXIS OS (SBOM)
Per il download dei documenti, vai a axis.com/support/cybersecurity/resources
Per maggiori informazioni relativamente al supporto per la sicurezza informatica Axis, visitare axis.com/cybersecurity

Generale

Alloggiamento

Alloggiamento di classe IP66/IP67, NEMA 4X e IK10
Combinazione di policarbonato e alluminio
Colore: bianco NCS S 1002-B
Per le istruzioni sulla riverniciatura, vai alla pagina di assistenza del dispositivo. Vai su axis.com/warranty-implication-when-repainting per ottenere informazioni relative all'impatto sulla garanzia.

Alimentazione

Power over Ethernet IEEE 802.3af/802.3at Tipo 1
Classe 3, max 12,95 W
10-28 V CC, max 12,95 W

Connettori

Rete: RJ45 schermato per 10BASE-T/100BASE-TX/
1000BASE-T
Audio: Ingresso microfono/linea da 3,5 mm
I/O: Morsetteria per 1 input allarme supervisionato e 1
output (output 12 V CC, carico max 25 mA)
Alimentazione: Input CC

Illuminazione IR

OptimizedIR con LED IR da 850 nm ad elevata efficienza
energetica e di lunga durata
Ampiezza del raggio 50 m (164 piedi) o maggiore a
seconda della scena

Archiviazione

Supporto per scheda di memoria microSD/microSDHC/
microSDXC
Supporto per la codifica della scheda di memoria (AES-
XTS-Plain64 256 bit))
Registrazione su dispositivo NAS (Network Attached
Storage)
Per consigli sulle schede di memoria e su NAS, visitare
axis.com

Condizioni d'esercizio

Temperatura: Da -40 °C a 60 °C (da -40 °F a 140 °F)
Temperatura massima secondo NEMA TS2 (2.2.7): 74 °C
(165 °F)
Temperatura di avvio: -40 °C
Umidità relativa compresa tra 10% e 100% (con
condensa)
Carico del vento (sostenuto): 60 m/s (134 mph)

Condizioni di immagazzinaggio

Da -40 °C a 65 °C (da -40 °F a 149 °F)
Umidità relativa compresa tra 5% e 95% (senza
condensa)

Dimensioni

Per le dimensioni complessive del prodotto, vedere il
disegno quotato in questa scheda tecnica.
Area proiettata effettiva (EPA): 0,024 m² (0.26 ft²)

Peso

Con schermo di protezione dagli agenti atmosferici:
1,4 kg

4. Questo dispositivo comprende il software sviluppato da OpenSSL Project per l'utilizzo con OpenSSL Toolkit. (openssl.org) e il software di crittografia scritto da Eric Young (eyay@cryptsoft.com).

Contenuto della scatola

Telecamera, schermo di protezione dalle intemperie, guida all'installazione, connettore morsettiera, protezione del connettore, guarnizioni del cavo, chiave di autenticazione proprietario

Strumenti di sistema

AXIS Site Designer, AXIS Device Manager, selettore prodotti, selettore accessori, calcolatore obiettivo
Disponibile all'indirizzo axis.com

Lingue

Inglese, tedesco, francese, spagnolo, italiano, russo, cinese semplificato, giapponese, coreano, portoghese, polacco, cinese tradizionale, olandese, ceco, svedese, finlandese, turco, thailandese, vietnamita

Garanzia

Garanzia di 5 anni, visitare axis.com/warranty

Codici prodotto

Disponibile presso axis.com/products/axis-p1488-le#part-numbers

Accessori opzionali

Installazione

AXIS T8415 Wireless Installation Tool

Montaggio

AXIS T91B47 Pole Mount, AXIS T94F01P Conduit Back Box, AXIS TM4101 Pendant Kit

Archiviazione

AXIS Surveillance Cards

Per ulteriori accessori, vai a axis.com/products/axis-p1488-le#accessories

Sostenibilità

Controllo sostanza

Senza PVC, senza BFR/CFR conformemente a JEDEC/ECA Standard JS709

RoHS conformemente alla direttiva UE RoHS 2011/65/UE/ e EN 63000:2018

REACH in conformità con il regolamento (CE) n. 1907/2006. Per l'UUID SCIP, vedere axis.com/partner.

Materiali

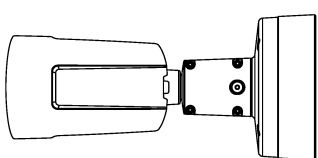
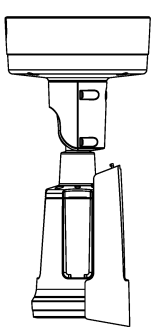
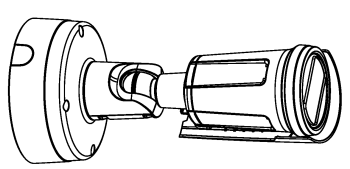
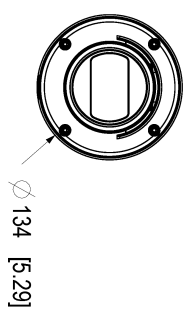
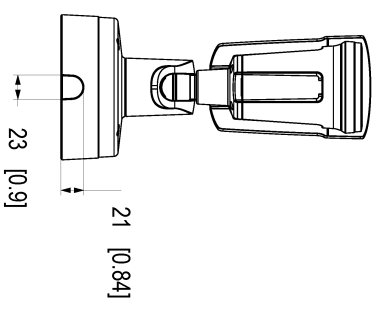
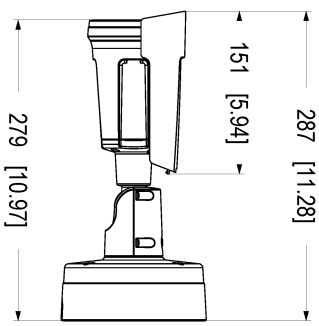
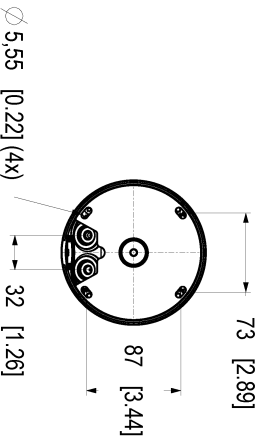
Sottoposto a controlli conformemente alle linee guida OCSE nell'ambito dei "conflict minerals"

Per ulteriori informazioni relative alla sostenibilità presso Axis, visitare axis.com/about-axis/sustainability

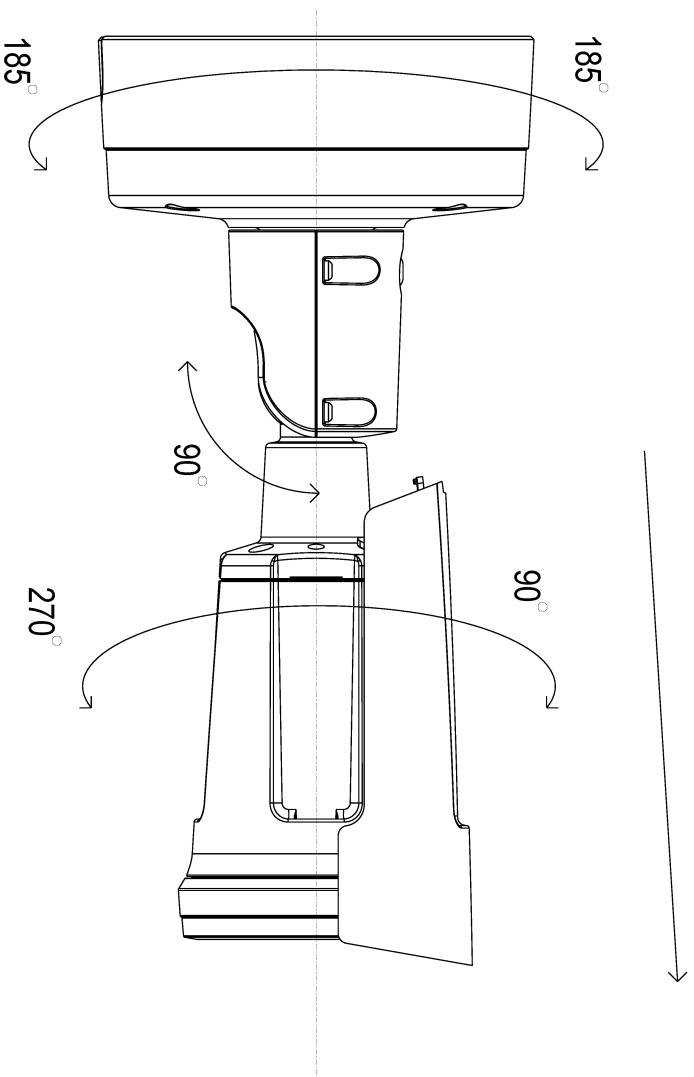
Responsabilità ambientale

axis.com/environmental-responsibility

Axis Communications è un firmatario di UN Global Compact, per maggiori informazioni andare su unglobalcompact.org



Weather Shield sliding direction: 15.5mm [6.10]



AV1

AV1 è uno standard di codifica video moderno ottimizzato per la trasmissione di video tramite Internet da Alliance for Open Media (AoM). È stato progettato per offrire una maggiore efficienza di compressione rispetto ai vecchi codec, tra cui H.264 (noto anche come AVC) e H.265 (HEVC), pur non richiedendo royalty ed essendo open-source.

Axis Edge Vault

Axis Edge Vault è la piattaforma di sicurezza informatica basata sull'hardware che protegge il dispositivo Axis. Rappresenta la base sulla quale poggiano tutte le operazioni sicure e mette a disposizione funzionalità per la tutela dell'identità del dispositivo, la salvaguardia della sua integrità e la protezione dei dati sensibili da accessi non autorizzati. Ad esempio, l'avvio sicuro assicura che un dispositivo possa essere avviato solo con **SO firmato**, impedendo la manomissione fisica della catena di fornitura. Con il sistema operativo firmato, il dispositivo è anche in grado di convalidare il nuovo software del dispositivo prima di accettarne l'installazione. Il **keystore sicuro** è l'elemento essenziale per proteggere le informazioni di crittografia utilizzate per una comunicazione sicura (IEEE 802.1X, HTTPS, ID dispositivo Axis, chiavi di controllo degli accessi e così via) contro malintenzionati in caso di violazione della sicurezza. Il keystore sicuro e le connessioni sicure vengono forniti tramite un modulo di elaborazione crittografico basato su hardware con certificazione FIPS 140 o Common Criteria.

Inoltre, il video firmato assicura che le prove video possano essere verificate come non garantite. Ogni telecamera utilizza la propria chiave univoca per la firma video, memorizzata in modo sicuro nel keystore sicuro, per aggiungere una firma nel flusso video consentendo di tracciare il video sulla telecamera Axis da dove è nato.

Per maggiori informazioni relativamente ad Axis Edge Vault, visitare axis.com/solutions/edge-vault.

AXIS Object Analytics

AXIS Object Analytics è un'analisi video preinstallata con più funzionalità che rileva e classifica persone, veicoli e tipi di veicoli. Gli algoritmi basati sull'IA e le condizioni di comportamento consentono di analizzare la scena e il comportamento spaziale all'interno, il tutto pensato su misura per le tue necessità specifiche. Scalabile ed edge-based, è necessario un minimo sforzo per impostare e supportare vari scenari in esecuzione simultaneamente.

AXIS Live Privacy Shield

Monitora da remoto le attività sia all'interno che all'esterno salvaguardando la privacy in tempo reale.

Con il mascheramento dinamico basato sull'intelligenza artificiale puoi scegliere cosa mascherare o sfocare

rispettando le norme e i regolamenti che proteggono la privacy e i dati personali. L'applicazione consente il mascheramento di oggetti in movimento e fermi come esseri umani, targhe o sfondi. L'applicazione funziona in tempo reale e su flussi video sia live che registrati.

Stabilizzatore elettronico dell'immagine

Lo stabilizzatore elettronico dell'immagine (EIS) permette video fluidi in situazioni in cui una telecamera è soggetta a vibrazioni. I sensori giroscopici incorporati rilevano di continuo i movimenti e le vibrazioni della telecamera e regolano in automatico il fotogramma per catturare sempre i dettagli necessari. Lo stabilizzatore elettronico dell'immagine sfrutta diversi algoritmi per modellizzare il movimento della telecamera, correggendo le immagini.