

AXIS M4318-PLR Panoramic Camera

Kamera typu rybie oko 12 MP do autobusów

Ta dyskretna panoramiczna kamera odporna na drgania i wstrząsy została zoptymalizowana pod kątem stosowania w systemach dozoru autobusów. Zapewnia pełny obraz w zakresie 180° lub 360° dla pełnej świadomości sytuacyjnej. Dzięki wbudowanemu oświetleniu w podczerwieni z autonomicznie sterowanymi diodami LED kamera wyświetla wyraźny obraz o doskonałej jakości bez odbicia, nawet przy słabym oświetleniu lub w całkowitej ciemności. Kamera jest fabrycznie wyposażona w funkcję przesunięcia cyfrowego, która umożliwia zdalne obracanie widoku z kamery. Dodatkowo ta wysokowydajna ma wbudowane cyberbezpieczenia, które uniemożliwiają dostęp nieuprawnionym osobom i chronią system. Oprócz tego obsługuje zaawansowane funkcje analityczne oparte na głębokim uczeniu urządzeń brzegowych.

- > **Technologia Sharpdome**
- > **Pełny obraz 180° i 360°.**
- > **Wbudowane oświetlenie w podczerwieni z autonomicznymi diodami LED**
- > **Obsługa zaawansowanych funkcji analitycznych**
- > **Wbudowane funkcje cyberbezpieczeństwa**



AXIS M4318-PLR Panoramic Camera

Kamera

Przetwornik obrazu	Skanowanie progresywne RGB CMOS 1/2,3"
Obiektywy	Długość ogniskowej: 1,2 mm, F2.2 Pole widzenia w poziomie: 182° Pole widzenia w pionie: 182° Stała przysłona, stała ostrość, korekcja podczerwieni
Dzień i noc	Automatyczny filtr odcinający promieniowanie IR
Minimalne oświetlenie	Kolor: 0,19 luksa przy 50 IRE, F2.2 Obraz czarno-biały: 0,04 luksa przy 50 IRE, F2.2 0 luksów przy włączonym oświetleniu w podczerwieni
Prędkość migawki	1/8100 s do 0.5 s
Regulacja kąta ustawienia kamery	Przesunięcie cyfrowe: ± 180°

System on chip (SoC)

Model	ARTPEC-8
Pamięć	2048 MB RAM, 8192 MB Flash
Możliwości obliczeniowe	Jednostka głębokiego uczenia (DLPU)

Wideo

Kompresja wideo	H.264 (MPEG-4 część 10/AVC), profile Baseline, Main i High H.265 (MPEG-H część 2/HEVC) Main Profile MJPEG
Rozdzielczość	Ogólny: od 2992x2992 do 160x160 Panorama: od 3840x2160 do 192x72 Podwójna panorama: od 3584x2688 do 512x288 Widok poczwórny: od 3584x2688 do 384x288 Obszar obserwacji 1-4: od 2048x1536 do 256x144 Lewy i prawy róg: od 3200x1200 do 192x72 Podwójny róg: od 2880x2880 do 384x288 Korytarz: od 2560x1920 do 256x144
Poklatkowość	Widok ogólny 360° do maksymalnej rozdzielczości bez WDR: 25/30 kl./s przy 50/60 Hz Widok ogólny 360° i 4 widoki skorygowane do rozdzielczości maksymalnej z WDR: do 25/30 kl./s przy 50/60 Hz
Strumieniowanie wideo	Wiele osobno konfigurowanych strumieni H.264, H.265 i MJPEG Technologia Axis Zipstream w H.264 oraz H.265 Kontrola poklatkowości i przepustowości VBR/ABR/MBR H.264/H.265 Wskaźnik strumienia wideo
WDR	Forensic WDR: Maksymalnie 120 dB w zależności od sceny
Redukcja szumów	Filtr przestrzenny (redukcja szumów 2D) Filtr czasowy (redukcja szumów 3D)
Ustawienia obrazu	Nasycenie, kontrast, jasność, ostrość, kontrast lokalny, odwzorowanie tonów, balans bieli, próg dnia/nocy, tryb ekspozycji, strefy ekspozycji, kompresja, odbicie lustrzane, dynamiczne nakładanie tekstu i obrazu, wielokątna maska prywatności
Przetwarzanie obrazu	Axis Zipstream, Forensic WDR, Lightfinder, OptimizedIR
Pan/Tilt/Zoom – funkcja panoramowania, pochylenia i zbliżenia	Cyfrowy PTZ w obszarach obserwacji, cyfrowy PT w widoku panoramicznym, widok narożnika, widok korytarza i poczwórny, prepozycje, trasy strażników

AUDIO

Funkcje audio	Parowanie głośników sieciowych
Wejście/wyjście audio	Funkcje audio dostępne przy użyciu technologii portcast: dwukierunkowa łączność audio, wzmacniacz głosu

Sieć

Protokoły sieciowe	IPv4, IPv6, USGv6, ICMPv4/ICMPv6, HTTP, HTTPS ^a , HTTP/2, TLS ^a , QoS Layer 3 DiffServ, FTP, SFTP, CIFS/SMB, SMTP, mDNS (Bonjour), UPnP [®] , SNMP v1/v2c/v3 (MIB-II), DNS/DNSv6, DDNS, NTP, NTS, RTSP, RTP, SRTP/RTSPS, TCP, UDP, IGMPv1/v2/v3, RTCP, DHCPv4/v6, SSH, LLDP, CDP, MQTT v3.1.1, Syslog, adres Link-Local (ZeroConf), IEEE 802.1X (EAP-TLS), IEEE 802.1AR
---------------------------	--

Integracja systemu

Interfejs programowania aplikacji (ang. Application Programming Interface, API)	Open API do integracji oprogramowania, w tym VAPIX [®] , metadane i AXIS Camera Application Platform (ACAP); dane techniczne są dostępne pod adresem www.axis.com/developer-community . Platforma ACAP zawiera macierzysty zestaw SDK i zestaw SDK dla widzenia komputerowego. One-click cloud connection (Łączenie w chmurze jednym kliknięciem) ONVIF [®] Profile G, ONVIF [®] Profile M, ONVIF [®] Profile S i ONVIF [®] Profile T, specyfikacja pod adresem onvif.org Obsługa protokołu Session Initiation Protocol (SIP) umożliwiającego integrację z systemami Voice over IP (VoIP), P2P lub zintegrowanych z SIP/PBX.
Systemy zarządzania dozorem wizyjnym	Zgodność z aplikacjami AXIS Companion i AXIS Camera Station oraz oprogramowaniem do zarządzania materiałem wizyjnym od partnerów rozwijających aplikacje firmy Axis dostępnym na stronie axis.com/vms
Kontrolki ekranowe	Maski prywatności Oświetlenie w podczerwieni Klip multimedialny
Warunki zdarzeń	Status urządzenia: powyżej temperatury roboczej, powyżej lub poniżej temperatury roboczej, poniżej temperatury roboczej, otwarcie obudowy, usunięcie adresu IP, aktywne strumieniowanie sieciowe, utrata połączenia sieciowego, nowy adres IP, gotowość systemu, w zakresie temperatury roboczej Pamięć masowa typu Edge: rejestrowanie w toku, zakłócenie pamięci masowej, wykryto problemy z kondycją pamięci masowej We/Wy: wejście cyfrowe jest aktywne, wyjście cyfrowe jest aktywne, wyzwalacz ręczny, wejście wirtualne jest aktywne MQTT: bez stanu Zaplanowane i cykliczne: harmonogram Wideo: średnia degradacja przepływności bitowe, tryb dzień/noc, sabotaż
Mechanizmy zdarzeń	Tryb dzień/noc: używany, gdy reguła jest aktywna We/Wy: przełączanie raz, przełączanie, gdy reguła jest aktywna Oświetlenie: używanie oświetlenia, używanie oświetlenia gdy reguła jest aktywna Obrazy: za pośrednictwem protokołu FTP, HTTP lub HTTPS, udziału sieciowego, SFTP oraz poczty e-mail MQTT: publikacja Powiadomienie: HTTP, HTTPS, TCP i e-mail Nałożony tekst: używanie, używanie, gdy reguła jest aktywna Nagrania: rejestrowanie wideo, rejestrowanie wideo, gdy reguła jest aktywna Wiadomości pułapki SNMP: wysyłanie, wysyłanie gdy reguła jest aktywna Wskaźnik LED stanu: świecenie, świecenie, gdy reguła jest aktywna Klipy wideo: za pośrednictwem protokołu FTP, HTTP lub HTTPS, udziału sieciowego, SFTP oraz poczty e-mail Tryb WDR: ustawianie, ustawianie, gdy reguła jest aktywna
Wbudowana pomoc podczas montażu	Licznik pikseli, siatka poziomą, rolka cyfrowa

Funkcje analizy

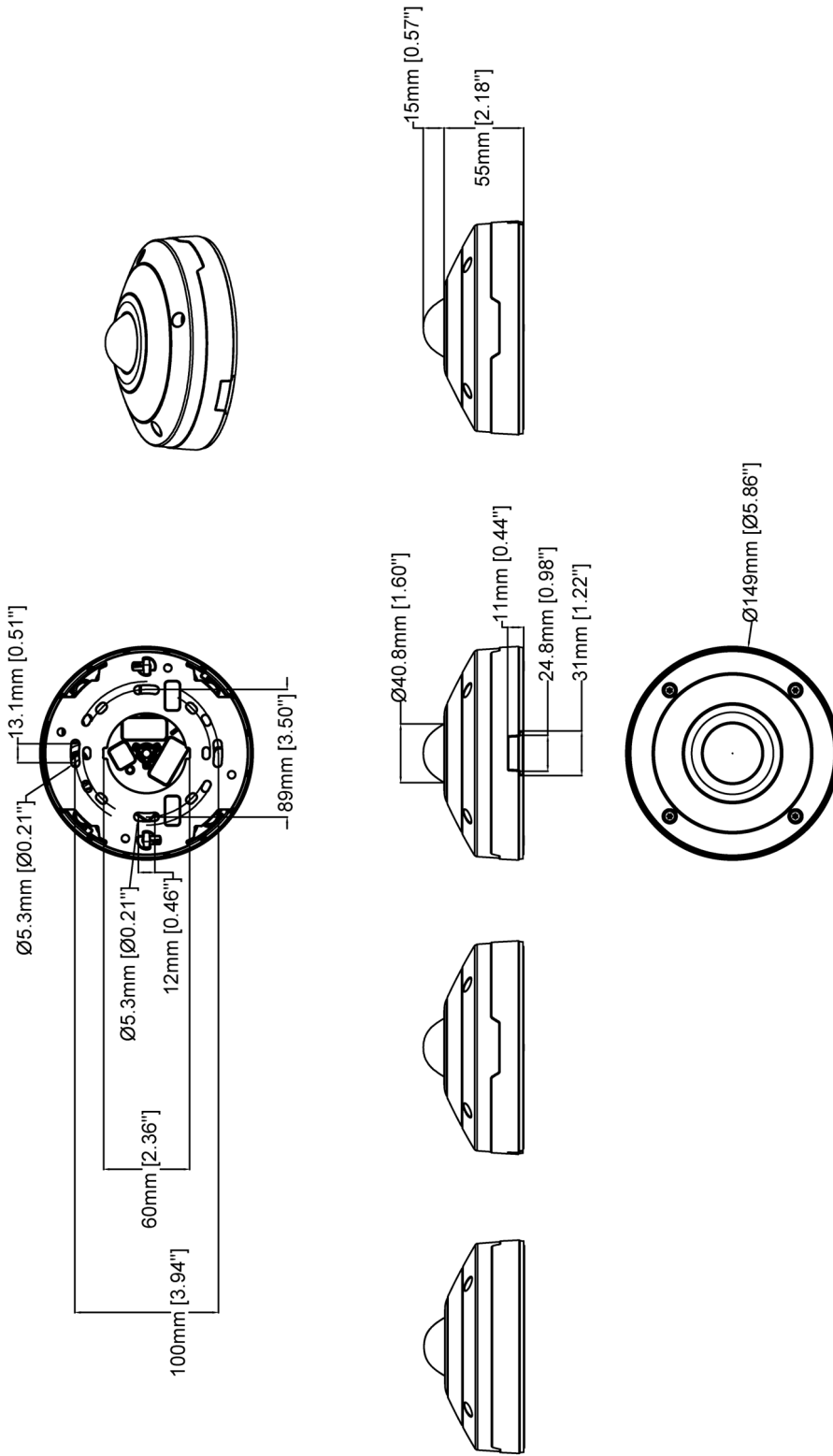
AXIS Object Analytics	Klasy obiektów: ludzie, pojazdy (rodzaje: samochody, autobusy, ciężarówki, jednoślady) Warunki wyzwalania: przekroczenie linii, obiekt w strefie Maksymalnie 10 scenariuszy Metadane wizualizowane z trajektoriami i obwiedniami kodowanymi kolorami Wielokątne strefy detekcyjne/wykluczania Alarm wyzwolony ruchem ONVIF
Metadane	Dane obiektu: Klasy: ludzie, twarze, pojazdy (rodzaje: samochody, autobusy, ciężarówki, jednoślady) Atrybuty: kolor pojazdu, ufnosć, pozycja Dane o zdarzeniu: Odwołanie do producenta, scenariusze, warunki wyzwalania

Zastosowania	W zestawie AXIS Object Analytics, AXIS Video Motion Detection, aktywne zabezpieczenie antysabotażowe Obsługiwane Obsługa AXIS Camera Application Platform umożliwia instalowanie aplikacji innych firm; szczegółowe informacje znajdują się na stronie axis.com/acap
Certyfikaty	
Oznaczenia produktów	CSA, UL/cUL, BIS, UKCA, CE, KC
Łańcuch dostaw	Zgodność ze standardami TAA
EMC	ECE R10 wer. 06, EN 55035, EN 55032 klasa A, EN 50121-4, EN 61000-6-1, EN 61000-6-2, EN 61547 Australia/Nowa Zelandia: RCM AS/NZS CISPR 32 klasa A Kanada: ICES-3(A)/NMB-3(A) Japonia: VCCI klasa A Korea: KS C 9835, KS C 9832 klasa A USA: FCC część 15 podczęść B klasa A Koleje: IEC 62236-4
Zabezpieczenia	IEC/EN/UL 62368-1 wyd. 3, CAN/CSA C22.2 nr 62368-1 wyd. 3, IEC/EN 62471 (grupa ryzyka Zwolniona), UN ECE R118, IS 13252
Środowisko	IEC 60068-2-1, IEC 60068-2-2, IEC 60068-2-6, IEC 60068-2-14, IEC 60068-2-27, IEC 60068-2-78, IEC TR 60721-4-5 klasa 5M3 (drgania, wstrząsy), IEC/EN 62262 IK10, IEC/EN 60529 IP66, ISO 4892-2, NEMA 250 typ 4X, NEMA TS 2 (2.2.7-2.2.9), EN 50155, IEC/EN 61373 kategoria 1 klasa B, ISO 21207 (metoda B)
Sieć	NIST SP500-267
Cyberbezpieczeństwo	ETSI EN 303 645
Cyberbezpieczeństwo	
Bezpieczeństwo na obwodzie	Oprogramowanie: Podpisane oprogramowanie sprzętowe, ochrona przed atakami brute force, uwierzytelnianie szyfrowane i OAuth 2.0 RFC6749 OpenID Authorization Code Flow do scentralizowanego zarządzania kontami ADFS, ochrona hasłem, szyfrowanie kart SD AES-XTS-Plain64 256-bitowe Sprzęt: platforma cyberbezpieczeństwa Axis Edge Vault Zabezpieczony element (CC EAL 6 +), zabezpieczenia układu SoC (TEE), ID urządzenia Axis, bezpieczny magazyn kluczy, podpisane wideo, bezpieczne uruchamianie, szyfrowany system plików (AES-XTS-Plain64 256-bitowe)
Bezpieczeństwo w sieci	IEEE 802.1X (EAP-TLS, PEAP-MSCHAPv2) ^a , IEEE 802.1AE (MACsec PSK/EAP-TLS), IEEE 802.1AR, HTTPS/HSTS ^a , TLS v1.2/v1.3 ^a , Network Time Security (NTS), infrastruktura klucza publicznego z certyfikatami X.509, zapora sieciowa hosta
Dokumentacja	<i>Przewodnik po zabezpieczeniach systemu operacyjnego AXIS</i> <i>Polityka AXIS zarządzania podatnością na ataki</i> <i>Model rozwoju zabezpieczeń AXIS</i> Wykaz materiałów oprogramowania dla systemu operacyjnego AXIS (SBOM) Aby pobrać dokumenty, przejdź do strony axis.com/support/cybersecurity/resources Aby przeczytać więcej o wsparciu w zakresie cyberbezpieczeństwa oferowanym przez Axis, przejdź do strony axis.com/cybersecurity
Ogólne	
Obudowa	IP66, NEMA 4X i IK10 Powlekana kopułka z poliwęglanu Aluminium Kolor: biały NCS S 1002-B Akcesorium z opcją przemalowania obudowy
Montowanie	Wspornik montażowy z otworami do montażu w pojedynczej i podwójnej puszcze instalacyjnej i 4-calowej osmiokątnej puszcze połączeniowej Gwint do trójnogów ¼"-20 UNC

Zasilanie	Power over Ethernet (PoE) IEEE 802.3af/802.3at typ 1 klasa 3 Typowo 6,4 W, maks. 12,95 W
Złącza	Sieć: Ekranowany RJ45 10BASE-T/100BASE-TX PoE We/Wy: Blok złączy, jedno nadzorowane wejście alarmu i jedno wyjście (wyjście 12 V DC, maks. obciążenie 25 mA) Audio: Dwuukierunkowa łączność audio oraz I/O z wykorzystaniem technologii portcast
Oświetlenie w podczerwieni	OptimizedIR z oszczędnymi diodami LED IR 850 nm o dużej żywotności Zasięg 15 m (49,2 ft) w zależności od sceny
Pamięć masowa	Obsługa kart microSD/microSDHC/microSDXC Rejestracja materiału w sieciowym zasobie dyskowym (NAS) Zalecenia dotyczące kart SD i NAS można znaleźć w witrynie axis.com
Warunki robocze	Od -40°C do 50°C (od -40°F do 122°F) Temperatura rozruchu: -30°C Wilgotność 10-100% RH (z kondensacją)
Warunki przechowywania	Od -40°C do 65°C (od -40°F do 149°F) Wilgotność 5-95% RH (bez kondensacji)
Wymiary	Wysokość: 70 mm (2,7 in) Ø 149 mm (5,9 in) Maksymalna skuteczna powierzchnia rzutowania (EPA): 0,0076 m ² (0,025 ft ²)
Masa	860 g (1,9 lb)
Zawartość opakowania	Kamera, instrukcja instalacji, klucze TORX® L, blok złączy, osłona złączy, uszczelki kablowe, pokrywka wpustu kablowego, klucz uwierzytelniania właściciela
Akcesoria opcjonalne	AXIS T8415 Wireless Installation Tool, AXIS T94T02D Pendant kit, AXIS TM3814 Skin Cover Black, AXIS TM3204 Recessed Mount, AXIS TM3206 Recessed Mount, uchwyty i szafki AXIS, AXIS Surveillance Cards Więcej akcesoriów można znaleźć na stronie axis.com/products/axis-m4318-plr#accessories
Narzędzia systemowe	AXIS Site Designer, AXIS Device Manager, selektor produktów, selektor akcesoriów, kalkulator obiektów Dostępne na stronie axis.com
Języki	angielski, niemiecki, francuski, hiszpański, włoski, rosyjski, chiński uproszczony, japoński, koreański, portugalski, polski, chiński tradycyjny
Gwarancja	5-letnia gwarancja, zobacz axis.com/warranty
Numery części	Dostępne na stronie axis.com/products/axis-m4318-plr#part-numbers
Zrównoważony rozwój	
Kontrola substancji	Nie zawiera PCW ani BFR/CFR zgodnie z normą JEDEC/ECA JS709 Zgodność z unijną dyrektywą RoHS 2011/65/UE i EN 63000:2018 Zgodność z rozporządzeniem REACH (KE) nr 1907/2006. Informacje o obsłudze protokołu SCIP UUID można znaleźć na stronie axis.com/partner .
Materiały	Zawartość odnawialnych węglopochodnych tworzyw sztucznych: 29,6% (pochodzenia organicznego) Sprawdzono pod kątem nienabywania surowców z terenów objętych konfliktami zbrojnymi zgodnie z wytycznymi OECD Aby dowiedzieć się więcej o proekologicznych działaniach Axis, odwiedź stronę axis.com/about-axis/sustainability
Odpowiedzialność za środowisko	axis.com/environmental-responsibility Axis Communications jest sygnatariuszem programu UN Global Compact. Więcej można się dowiedzieć pod adresem unglobalcompact.org .

a. W produkcie zainstalowano oprogramowanie opracowane przez OpenSSL Project do stosowania z OpenSSL Toolkit. (openssl.org) oraz oprogramowanie szyfrujące autorstwa Erica Younga (eay@cryptsoft.com).

Rysunek wymiarowy



AXIS M4318-PLR Panoramic Camera

Revision	v.01	Revision date	2023-02-17
Paper size	A4	Release date	2023-02-17
Created by	MS	Scale	1:4

www.axis.com

© 2023 Axis Communications

Najważniejsze funkcje i technologie

AXIS Object Analytics

AXIS Object Analytics to instalowana fabrycznie wielofunkcyjna aplikacja do analizy materiału wizyjnego, która wykrywa ludzi, pojazdy oraz typy pojazdów i przypisuje te elementy do odpowiednich kategorii. Dzięki algorytmom opartym na AI i warunkom behawioralnym analizuje scenę i przestrzenne zachowanie w jej obrębie w sposób dostosowany do konkretnych potrzeb. Skalowalne i oparte na krawędziach, konfiguracja wymaga minimalnego wysiłku i obsługuje różne, uruchomione jednocześnie scenariusze.

Axis Edge Vault

Axis Edge Vault to sprzętowa platforma cyberbezpieczeństwa chroniąca urządzenie Axis. Stanowi podstawę, od której zależą wszystkie bezpieczne operacje; zapewnia funkcje ochrony tożsamości urządzenia, ochrony jego integralności przed zresetowaniem do ustawień fabrycznych oraz ochrony poufnych informacji przed nieautoryzowanym dostępem.

Ustanawianie źródła zaufania rozpoczyna się w trakcie rozruchu urządzenia. W urządzeniach Axis sprzętowy mechanizm **bezpiecznego uruchamiania** weryfikuje system operacyjny (AXIS OS), z którego urządzenie się uruchamia. Z kolei system operacyjny AXIS OS jest kryptograficznie podpisywany (**podpisane oprogramowanie sprzętowe**) w trakcie kompilowania. Funkcje bezpiecznego uruchamiania i podpisanego oprogramowania sprzętowego ściśle ze sobą współpracują w celu zapewnienia, że przez cały cykl życia urządzenia nie ingerowano w jego oprogramowanie sprzętowe, a urządzenie jest uruchamiane tylko z autoryzowanego oprogramowania sprzętowego. W ten sposób powstaje nieprzerwany łańcuch kryptograficznie zweryfikowanego oprogramowania dla łańcucha zaufania, na którym będą polegać wszystkie bezpieczne operacje.

W kontekście bezpieczeństwa newralgicznym elementem konstrukcyjnym systemu chroniącego informacje kryptograficzne wykorzystywane do zapewnienia bezpiecznej komunikacji (IEEE 802.1X, HTTPS, identyfikator urządzenia Axis, klucze kontroli dostępu itd.) przed wykradzeniem w razie naruszenia zabezpieczeń jest **bezpieczny magazyn kluczy**. Ów bezpieczny magazyn kluczy jest realizowany za pomocą wspólnych kryteriów oraz/lub sprzętowego kryptograficznego modułu obliczeniowego mającego certyfikat FIPS 140. Zależnie od wymaganego poziomu bezpieczeństwa urządzenie Axis może być wyposażone w jeden lub kilka takich modułów, np. TPM 2.0 (Trusted Platform Module) lub zabezpieczony element, oraz/lub układ SoC (system-on-chip) z wbudowanym zaufanym środowiskiem wykonawczym (TEE).

Funkcja **podpisywania wideo** sprawia, że bez przedstawiania łańcucha pochodzenia pliku wideo istnieje gwarancja braku ingerencji w wizyjny materiał dowodowy. Każda kamera dodaje podpis do strumienia wideo za pomocą swojego niepowtarzalnego klucza podpisywania wideo, który jest zabezpieczony dzięki przechowywaniu w bezpiecznym magazynie kluczy. Umożliwia to przesłanie obrazu wstecz do kamery Axis, z której pochodzi, więc po przesłaniu nagrania z kamery można sprawdzić, czy nie doszło do manipulacji.

Więcej informacji o rozwiązaniu Axis Edge Vault można znaleźć na stronie axis.com/solutions/edge-vault.

Technologia Lightfinder

Technologia Axis Lightfinder umożliwia rejestrację kolorowych obrazów w pełnej rozdzielczości i z niewielkim stopniem rozmycia obiektów w ruchu nawet w niemal całkowitej ciemności. Poprzez usuwanie szumu technologia Lightfinder pozwala widzieć ciemne obszary w scenach oraz rejestrować szczegóły przy bardzo słabym oświetleniu. Kamery wyposażone w technologię Lightfinder dostrzegają w słabym oświetleniu kolory lepiej niż ludzkie oko. Podczas dozoru kolor może być krytycznym czynnikiem umożliwiającym identyfikację osoby, obiektu lub pojazdu.

OptimizedIR

Technologia Axis OptimizedIR oferuje wyjątkowe połączenie funkcji analitycznych w kamerze z zaawansowanymi źródłami światła LED, dzięki czemu powstał najlepszy wbudowany w kamerze system oświetlania podczerwienią przeznaczony dla warunków kompletnej ciemności. W kamerach z funkcjami obracania, przechylania i przybliżania (PTZ) oraz technologią OptimizedIR wiązka światła podczerwonego automatycznie się rozszerza lub zwęża wraz ze zmianą zoomu, tak aby całe pole widzenia było zawsze równomiernie oświetlone.

Technologia Zipstream

Technologia Axis Zipstream zmniejsza zapotrzebowanie na przepustowość i pamięć średnio o 50%, jednocześnie zachowując w strumieniu wideo wszystkie szczegóły istotne przy postępowaniu wyjaśniającym. Wykorzystuje trzy inteligentne algorytmy, dzięki którym odpowiednie informacje dowodowe są identyfikowane, rejestrowane i przesyłane w pełnej rozdzielczości i klatkazu.

Więcej informacji znajduje się na stronie axis.com/glossary