

## AXIS P1275 Mk II Modular Varifocal Dome Camera

La cupola varifocale discreta e completa offre una risoluzione full HD

Basata sul concetto modulare, AXIS P1275 Mk II è dotata di un'unità principale di piccole dimensioni che si collega tramite cavo all'unità con sensore cupola, in modo che le due parti possano essere posizionate separatamente l'una dall'altra. Con un obiettivo varifocale da 2,8 a 6 mm, è possibile regolare il campo visivo da 99° a 53° e scegliere tra panoramiche chiare o primi piani dettagliati. Ideale per un'ampia gamma di applicazioni, è facile da installare in spazi ristretti. Il sensore cupola può essere montato fino a 15 m dall'unità principale e un cavo staccabile assicura l'installazione e l'aggiornamento flessibili. Inoltre, un'unità di elaborazione di deep learning consente l'utilizzo di analisi avanzate.

- > **Piccola unità principale a cupola**
- > **HDTV a 1.080p con campo visivo da 99° a 55°**
- > **Cavo staccabile fino a 15 m**
- > **Supporto per analitiche avanzate**
- > **AXIS Object Analytics preinstallato**



# AXIS P1275 Mk II Modular Varifocal Dome Camera

## Telecamera

### Sensore immagini

Dimensioni pixel 2,8 µm

### Obiettivo

Varifocale 2,8-6,0 mm, F2.0  
Campo visivo orizzontale: 99°-53°  
Campo visivo verticale: 53°-30°  
Distanza focale minima: 0,1 m (0.33 ft)  
Attacco M12, iride fisso, varifocale

### Illuminazione minima

Colore: 0,2 lux a 50 IRE, F2.0

### Velocità otturatore

Da 1/16500 a 1/5 s

### Regolazione telecamera

Panoramica 360°, inclinazione da 0° a 90°, rotazione 360°

## System-on-chip (SoC)

### Modello

CV25

### Memoria

RAM da 1.024 MB, Flash da 512 MB

### Capacità di calcolo

DLPU (Unità di elaborazione di deep learning)

## Video

### Compressione video

H.264 (MPEG-4 Parte 10/AVC) profili principale ed elevato  
H.265 (MPEG-H parte 2/HEVC), profilo principale  
Motion JPEG

### Risoluzione

16:9: da 1920x1080 a 640x360  
16:10: da 1024x640 a 640x400  
4:3: da 1024x768 a 480x360

### Velocità in fotogrammi

Fino a 25/30 fps (50/60 Hz) con H.264 e H.265<sup>1</sup> in tutte le risoluzioni

### Streaming video

Possibilità di trasmettere più flussi con Axis Zipstream technology in H.264 e H.265 configurabili singolarmente  
Axis' Zipstream technology in H.264 e H.265  
Velocità in fotogrammi e larghezza di banda regolabili VBR/ABR/MBR H.264/H.265

### Rapporto segnale a disturbo

> 55 dB

### Streaming multi-vista

2 aree di visione ritagliate singolarmente

### Impostazioni immagini

Saturazione, contrasto, luminosità, nitidezza, bilanciamento del bianco, modalità di esposizione, compressione, rotazione: 0°, 90°, 180°, 270° incluso il corridor format (formato corridoio), mirroring, sovrapposizione dinamica testo e immagine, privacy mask poligono

### Elaborazione delle immagini

Axis Zipstream

## Rete

### Protocolli di rete

IPv4, IPv6 USGv6, ICMPv4/ICMPv6, HTTP, HTTPS<sup>2</sup>, HTTP/2, TLS<sup>2</sup>, QoS Layer 3 DiffServ, FTP, SFTP, CIFS/SMB, SMTP, mDNS (Bonjour), UPnP<sup>®</sup>, SNMP v1/v2c/v3 (MIB-II), DNS/DNSv6, DDNS, NTP, PTP, NTS, RTSP, RTP, SRTP/RTSPS, TCP, UDP, IGMPv1/v2/v3, RTCP, ICMP, DHCPv4/v6, ARP, SSH, LLDP, CDP, MQTT v3.1.1, Syslog sicuro (RFC 3164/5424, UDP/TCP/TLS), Indirizzo di collegamento locale (ZeroConf), IEEE 802.1X (EAP-TLS), IEEE 802.1AR

1. Riduzione della velocità in fotogrammi in Motion JPEG

2. Questo dispositivo comprende il software sviluppato da OpenSSL Project per l'utilizzo con OpenSSL Toolkit. (openssl.org) e il software di crittografia scritto da Eric Young (eay@cryptsoft.com).

## Integrazione di sistemi

### Application Programming Interface

API aperta per l'integrazione di software, compresi VAPIX®, metadati e AXIS Camera Application Platform (ACAP); specifiche disponibili all'indirizzo [axis.com/developer-community](https://axis.com/developer-community).

Connessione al cloud con un clic

Profilo G di ONVIF®, Profilo M di ONVIF®, Profilo S di ONVIF®, e Profilo T di ONVIF®, specifiche disponibili all'indirizzo [onvif.org](https://onvif.org)

### Sistemi di gestione video

Compatibile con AXIS Camera Station Edge, AXIS Camera Station Pro, AXIS Camera Station 5 e con il software per la gestione video di partner di AXIS, disponibile all'indirizzo [axis.com/vms](https://axis.com/vms).

### Comandi su schermo

Privacy mask

Clip multimediale

### Condizioni degli eventi

Applicazione

Stato dispositivo: indirizzo IP bloccato, indirizzo IP rimosso, nuovo indirizzo IP, interruzione della connessione di rete, pronto all'uso, flusso dal vivo attivo  
Archiviazione su dispositivi edge: registrazione in corso, interruzione dell'archiviazione, problemi di integrità dell'archiviazione rilevati

I/O: attivazione manuale, input virtuale

MQTT: sottoscrizione

Pianificato e ricorrente: pianificazione

Video: degradazione media della velocità in bit, manomissione, sorgente video connessa

### Azioni eventi

LED: LED di stato flash

MQTT: pubblicazione

Notifica: HTTP, HTTPS, TCP ed e-mail

Testo sovrapposto

Registrazioni: scheda di memoria e condivisione di rete

Trap SNMP: invio, invio mentre la regola è attiva

Caricamento di immagini o clip video: FTP, SFTP, HTTP, HTTPS, condivisione di rete ed e-mail

### Supporti di installazione incorporati

Contatore di pixel, griglia livello

## Analitiche

### Applicazioni

Area inclusa

AXIS Object Analytics, AXIS Scenemetadata, AXIS Video Motion Detection, AXIS Live Privacy Shield<sup>3</sup>

Per il supporto per AXIS Camera Application Platform che consente l'installazione di applicazioni di terze parti, visitare [axis.com/acap](https://axis.com/acap)

### AXIS Object Analytics

Classi di oggetti: umani, veicoli (tipi: auto, autobus, camion, biciclette, altro)

Scenari: attraversamento linea, oggetto in area, orario nell'area, conteggio a linee incrociate, presenza nell'area, movimento nell'area, attraversamento linea di movimento

Fino a 10 scenari

Altre funzioni: oggetti attivati visualizzati con riquadri delimitatori del testo con codice colore

Poligono aree di inclusione/esclusione

Configurazione della prospettiva

Evento di allarme movimento ONVIF

### AXIS Scene Metadata

Classi di oggetti: umani, volti, veicoli (tipi: auto, autobus, camion, biciclette), targhe

Attributi oggetto: colore del veicolo, colore dell'abbigliamento superiore/inferiore, sicurezza, posizione

## Approvazioni

### Marche del prodotto

CSA, UL/cUL, CE, KC, VCCI, RCM

### EMC

CISPR 35, CISPR 32 Classe A, EN 55035,

EN 55032 Classe A, EN 61000-6-1, EN 61000-6-2

Australia/Nuova Zelanda:

RCM AS/NZS CISPR 32 Classe A

Canada: ICES-3(A)/NMB-3(A)

Giappone: VCCI Classe A

Corea: KS C 9835, KS C 9832 Classe A

Stati Uniti: FCC Parte 15 Sottosezione B Classe A

### Protezione

CAN/CSA C22.2 No. 62368-1 ed. 3,

IEC/EN/UL 62368-1 ed. 3

### Ambiente

IEC 60068-2-1, IEC 60068-2-2, IEC 60068-2-6,

IEC 60068-2-14, IEC 60068-2-27, IEC 60068-2-78,

IEC/EN 60529 IP3X

3. Disponibile per il download

## Rete

NIST SP500-267

## Cybersecurity

ETSI EN 303 645, Etichetta di sicurezza BSI IT

## Cybersecurity

### Sicurezza edge

**Software:** Firmware con firma digitale, protezione ritardo forza bruta, autenticazione digest e OAuth 2.0 RFC6749 Client Credential Flow/OpenID Authorization Code Flow per la gestione centralizzata dell'account ADFS, protezione mediante password

**Hardware:** Piattaforma di cybersecurity Axis Edge Vault Keystore sicuro: elemento sicuro (CC EAL 6+), sicurezza system-on-chip (TEE)  
ID dispositivo Axis, video firmato, avvio sicuro, filesystem crittografato (AES-XTS-Plain64 256bit)

### Protezione della rete

IEEE 802.1X (EAP-TLS, PEAP-MSCHAPv2)<sup>4</sup>, IEEE 802.1AE (MACsec PSK/EAP-TLS), IEEE 802.1AR, HTTPS/HSTS<sup>4</sup>, TLS v1.2/v1.3<sup>4</sup>, Network Time Security (NTS), X.509 PKI certificato, firewall basato su host

### Documentazione

*AXIS OS Hardening Guide*

*policy di gestione delle vulnerabilità Axis*

*Axis Security Development Model*

Distinta base del software AXIS OS (SBOM)

Per il download dei documenti, vai a [axis.com/support/cybersecurity/resources](https://axis.com/support/cybersecurity/resources)

Per maggiori informazioni relativamente al supporto per la sicurezza informatica Axis, visitare [axis.com/cybersecurity](https://axis.com/cybersecurity)

## Generale

### Alloggiamento

Classe IP3X

Unità principale: Acciaio, plastica

Unità con sensore: Plastica, alluminio

Colore: bianco NCS S 1002-B

### Alimentazione

Power over Ethernet (PoE) IEEE 802.3af/802.3at Tipo 1 Classe 2

Tipico 3,4 W, max 4,1 W

### Connettori

Rete: RJ45 10BASE-T/100BASE-TX PoE

Unità sensore: RJ12

## Archiviazione

Supporto per scheda di memoria microSD/microSDHC/microSDXC

Supporto per la codifica della scheda di memoria (AES-XTS-Plain64 256 bit)

Registrazione su dispositivo NAS (Network Attached Storage)

Per consigli sulle schede di memoria e su NAS, visitare [axis.com](https://axis.com)

### Condizioni d'esercizio

Temperatura: Da -20 °C a 45 °C (da -4 °F a 113 °F)

Temperatura massima (intermittente): 60 °C (140 °F)

Umidità: 10 a 85% di umidità relativa (senza condensa)

### Condizioni di immagazzinaggio

Temperatura: Da -40 °C a 65 °C (da -40 °F a 149 °F)

Umidità: Umidità relativa 5-95% (senza condensa)

### Dimensioni

Per le dimensioni complessive del prodotto, vedere il disegno quotato in questa scheda tecnica.

### Peso

Unità principale: 75 g (0.17 lb)

Unità con sensore: 112 g (0.25 lb)

Cavo unità con sensore: 128 g (0.28 lb)

### Contenuto della scatola

Guida all'installazione, chiave di autenticazione proprietario

Unità principale, unità sensore, cavo nero da 8 m (26 ft), staffa di montaggio

### Accessori opzionali

AXIS T8415 Wireless Installation Tool

AXIS Surveillance Cards

Per ulteriori accessori, vai a [axis.com/products/axis-p1275-mk-ii#accessories](https://axis.com/products/axis-p1275-mk-ii#accessories)

### Strumenti di sistema

AXIS Site Designer, AXIS Device Manager, selettore prodotti, selettore accessori, calcolatore obiettivo  
Disponibile all'indirizzo [axis.com](https://axis.com)

### Lingue

Inglese, tedesco, francese, spagnolo, italiano, russo, cinese semplificato, giapponese, coreano, portoghese, polacco, cinese tradizionale, olandese, ceco, svedese, finlandese, turco, thailandese, vietnamita

### Garanzia

Garanzia di 5 anni, visitare [axis.com/warranty](https://axis.com/warranty)

4. Questo dispositivo comprende il software sviluppato da OpenSSL Project per l'utilizzo con OpenSSL Toolkit. ([openssl.org](https://openssl.org)) e il software di crittografia scritto da Eric Young ([eyay@cryptsoft.com](mailto:eyay@cryptsoft.com)).

## Codici prodotto

Disponibile presso [axis.com/products/axis-p1275-mk-ii#part-numbers](https://axis.com/products/axis-p1275-mk-ii#part-numbers)

## Sostenibilità

### Controllo sostanza

Senza PVC

RoHS in conformità alla direttiva UE RoHS 2011/65/UE e 2015/863 e EN IEC 63000:2018 standard

REACH conformemente a (EC) N. 1907/2006. For SCIP UUID, consultare [echa.europa.eu](https://echa.europa.eu)

---

### Materiali

Contenuto di plastica a base di carbonio rinnovabile: Al 13% (riciclato)

Sottoposto a controlli conformemente alle linee guida OCSE nell'ambito dei "conflict minerals"

Per ulteriori informazioni relative alla sostenibilità presso Axis, visitare [axis.com/about-axis/sustainability](https://axis.com/about-axis/sustainability)

---

### Responsabilità ambientale

[axis.com/environmental-responsibility](https://axis.com/environmental-responsibility)

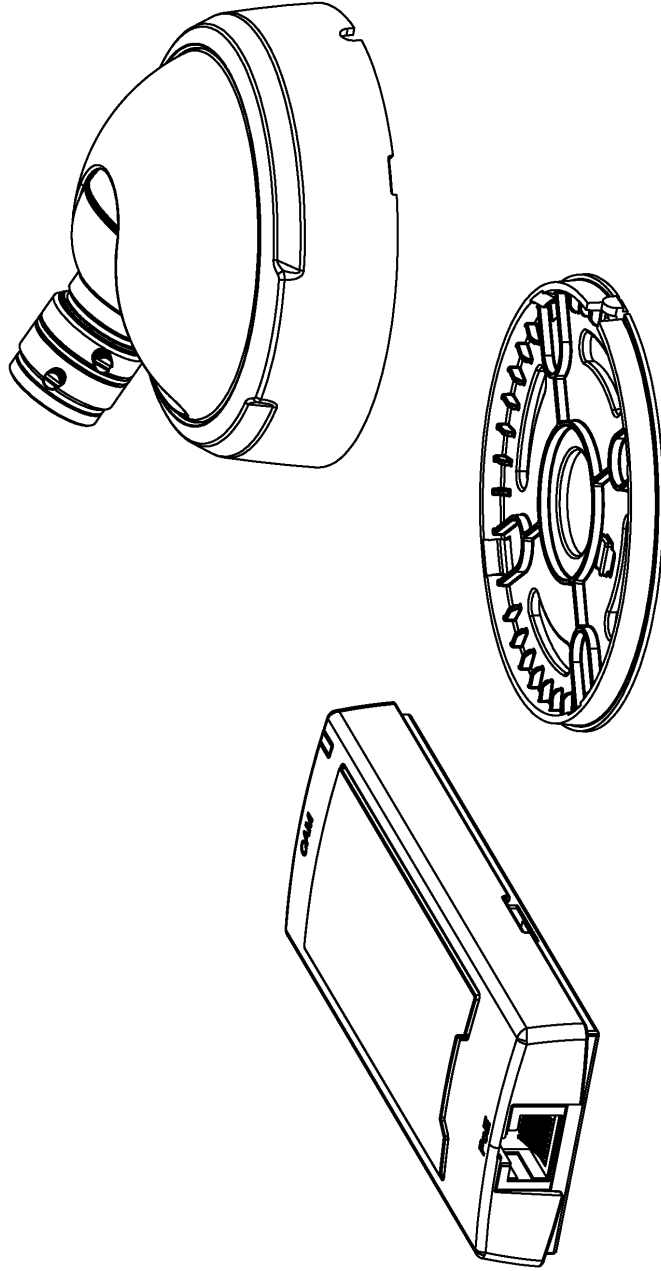
Axis Communications è un firmatario di UN Global Compact, per maggiori informazioni andare su [unglobalcompact.org](https://unglobalcompact.org)

## Rilevare, osservare, riconoscere, identificare (DORI)

|                 | Definizione DORI    | Distanza (ampia)  | Distanza (tele)   |
|-----------------|---------------------|-------------------|-------------------|
| Rilevamento     | 25 px/m (8 px/ft)   | 43,7 m (143.3 ft) | 83,9 m (275.2 ft) |
| Osservazione    | 63 px/m (19 px/ft)  | 17,3 m (56.7 ft)  | 33,3 m (109.2 ft) |
| Riconoscimento  | 125 px/m (38 px/ft) | 8,7 m (28.5 ft)   | 16,8 m (55.1 ft)  |
| Identificazione | 250 px/m (76 px/ft) | 4,4 m (14.4 ft)   | 8,4 m (27.6 ft)   |

I valori DORI sono calcolati utilizzando le densità pixel per i diversi casi d'uso, come consigliato dallo standard EN-62676-4. I calcoli usano il centro dell'immagine come punto di riferimento e valutano la distorsione dell'obiettivo. La possibilità di eseguire il riconoscimento o l'identificazione di una persona o di un oggetto dipende da fattori quali il movimento degli oggetti, la compressione video, le condizioni di luminosità e la messa a fuoco della telecamera. Usa i margini nel corso della pianificazione. La densità pixel varia nell'immagine ed è possibile che i valori calcolati differiscano dalle distanze nel mondo reale.

Disegno quotato



|            |      |               |            |
|------------|------|---------------|------------|
| Revision   | v.01 | Revision date | 2024-01-18 |
| Paper size | A4   | Release date  | 2024-01-18 |
| Created by | MS   | Scale         | 1:1        |

© 2024 Axis Communications

 **AXIS**<sup>®</sup>  
COMMUNICATIONS

AXIS P1275 Mk II Modular Varifocal Dome Camera

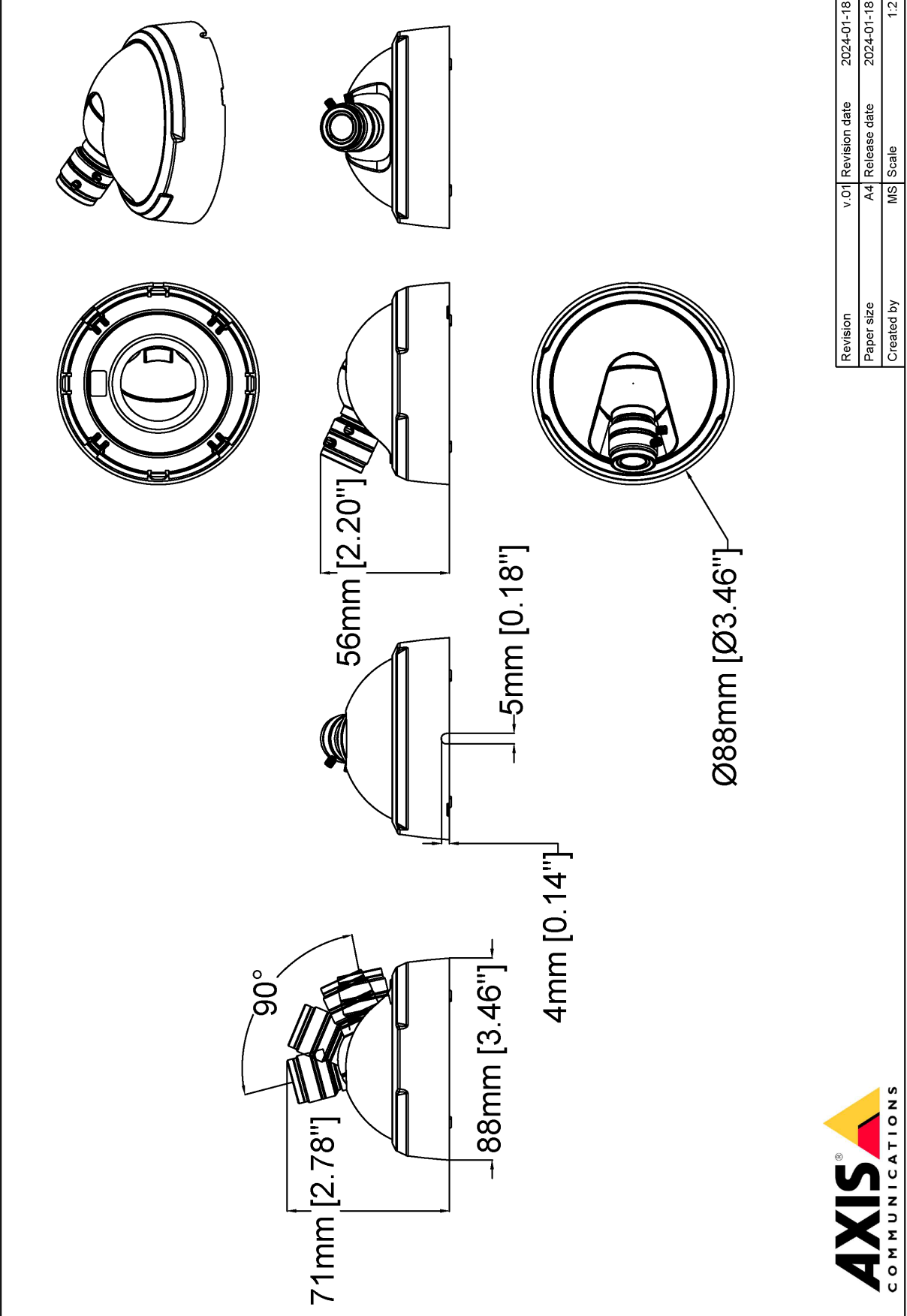
[www.axis.com](http://www.axis.com)



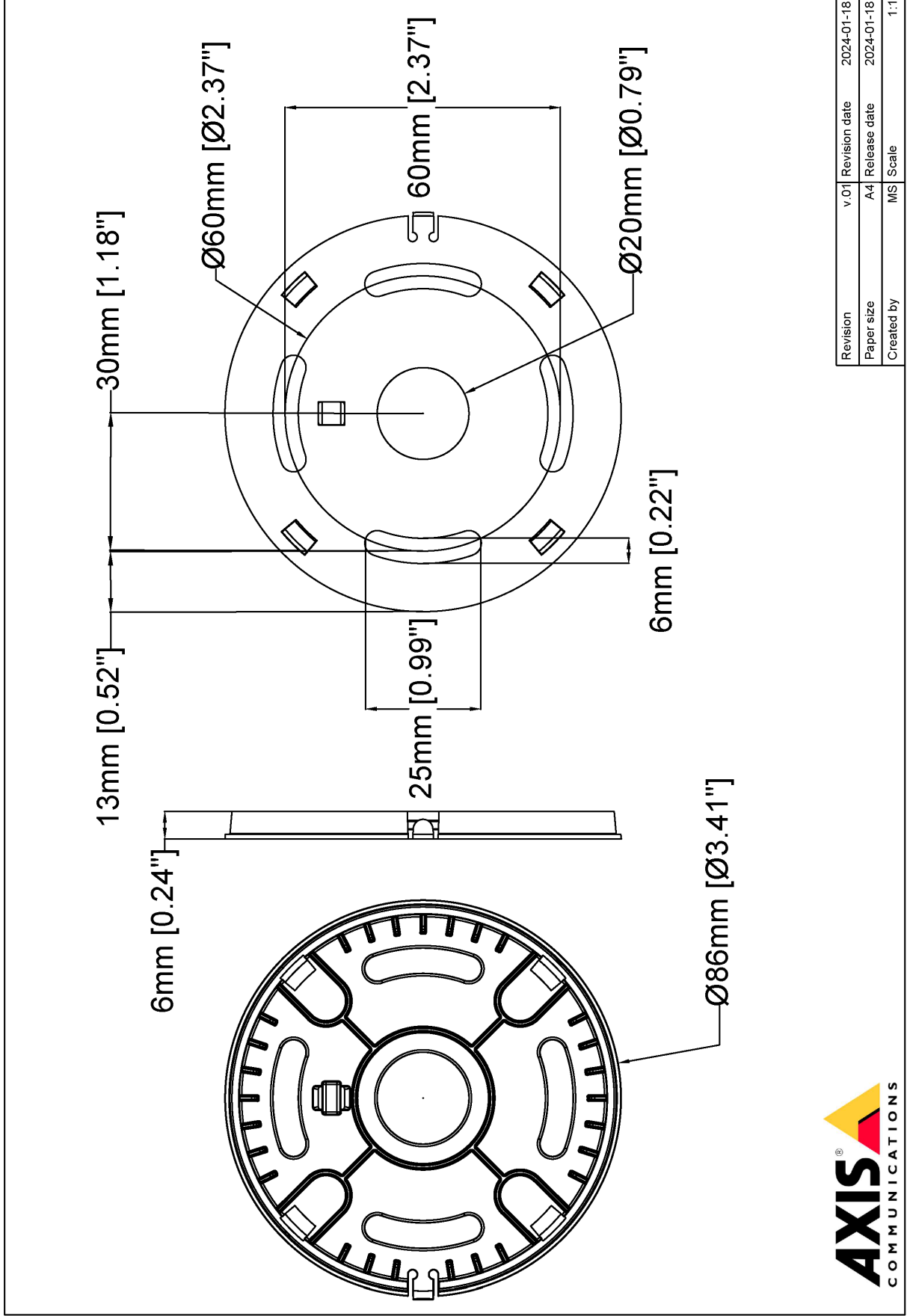
www.axis.com

|            |      |               |            |
|------------|------|---------------|------------|
| Revision   | v.01 | Revision date | 2024-01-18 |
| Paper size | A4   | Release date  | 2024-01-18 |
| Created by | MS   | Scale         | 1:2        |

© 2024 Axis Communications



|            |      |               |            |
|------------|------|---------------|------------|
| Revision   | v.01 | Revision date | 2024-01-18 |
| Paper size | A4   | Release date  | 2024-01-18 |
| Created by | MS   | Scale         | 1:2        |



|            |      |               |            |
|------------|------|---------------|------------|
| Revision   | v.01 | Revision date | 2024-01-18 |
| Paper size | A4   | Release date  | 2024-01-18 |
| Created by | MS   | Scale         | 1:1        |

© 2024 Axis Communications



www.axis.com

## Funzionalità evidenziate

### AXIS Object Analytics

AXIS Object Analytics è un'analisi video preinstallata con più funzionalità che rileva e classifica persone, veicoli e tipi di veicoli. Gli algoritmi basati sull'IA e le condizioni di comportamento consentono di analizzare la scena e il comportamento spaziale all'interno, il tutto pensato su misura per le tue necessità specifiche. Scalabile ed edge-based, è necessario un minimo sforzo per impostare e supportare vari scenari in esecuzione simultaneamente.

### AXIS Live Privacy Shield

Monitora da remoto le attività sia all'interno che all'esterno salvaguardando la privacy in tempo reale.

Con il mascheramento dinamico basato sull'intelligenza artificiale puoi scegliere cosa mascherare o sfocare rispettando le norme e i regolamenti che proteggono la privacy e i dati personali. L'applicazione consente il mascheramento di oggetti in movimento e fermi come esseri umani, targhe o sfondi. L'applicazione funziona in tempo reale e su flussi video sia live che registrati.

### Axis Edge Vault

Axis Edge Vault è la piattaforma di sicurezza informatica basata sull'hardware che protegge il dispositivo Axis. Rappresenta la base sulla quale poggiano tutte le operazioni sicure e mette a disposizione funzionalità per la tutela dell'identità del dispositivo, la salvaguardia della sua integrità e la protezione dei dati sensibili da accessi non autorizzati. Ad esempio, l'**avvio sicuro** assicura che un dispositivo possa essere avviato solo con **SO firmato**, impedendo la manomissione fisica della catena di fornitura. Con il sistema operativo firmato, il dispositivo è anche in grado di convalidare il nuovo software del dispositivo prima di accettarne l'installazione. Il **keystore sicuro** è l'elemento essenziale per proteggere le informazioni di crittografia utilizzate per una comunicazione sicura (IEEE 802.1X, HTTPS, ID dispositivo Axis, chiavi di controllo degli accessi e così via) contro malintenzionati in caso di violazione della sicurezza. Il keystore sicuro e le connessioni sicure vengono forniti tramite un modulo di elaborazione crittografico basato su hardware con certificazione FIPS 140 o Common Criteria.

Inoltre, il video firmato assicura che le prove video possano essere verificate come non garantite. Ogni telecamera utilizza la propria chiave univoca per la firma video, memorizzata in modo sicuro nel keystore sicuro, per aggiungere una firma nel flusso video consentendo di tracciare il video sulla telecamera Axis da dove è nato.

Per maggiori informazioni relativamente ad Axis Edge Vault, visitare [axis.com/solutions/edge-vault](https://axis.com/solutions/edge-vault).

Per ulteriori informazioni, consulta [axis.com/glossary](https://axis.com/glossary)