

## AXIS C1710 Network Display Speaker

Soluzione di comunicazione pubblica 3-in-1 con montaggio a parete

Questo altoparlante del display montato a parete combina una vistosa luce stroboscopica, un potente altoparlante e un display per il testo, garantendo la massima chiarezza in convocazioni, comunicazioni al pubblico e avvisi. Inoltre consentono di utilizzare l'audio bidirezionale, sirene, campanelle e musica di sottofondo. L'altoparlante, il display, e la funzione strobo possono essere utilizzati da soli o in combinazione. Sfondo del display e colore del testo sono configurabili, così come il colore e lo schema strobo. Costruito su una piattaforma aperta, questo altoparlante supporta l'integrazione si integra con sistemi di notifica di massa di terze parti e altre soluzioni. Una staffa di sicurezza semplifica e velocizza l'installazione con il supporto a parete incluso, mentre un unico cavo fornisce alimentazione e connettività.

- > **Altoparlante combinato, display, barra strobo**
- > **Audio bidirezionale**
- > **Monitoraggio remoto delle condizioni**
- > **Priorità e zonizzazione dei contenuti audio**
- > **Libertà di integrazione e di scalabilità**



# AXIS C1710 Network Display Speaker

## Hardware

### Custodia

Altoparlante a cono dinamico coassiale da 8 pollici in alloggiamento sigillato

### Livello di pressione sonora massimo

110/103 dBSPL (PoE6/PoE4)

### Risposta di frequenza

85 Hz - 20 kHz

### Modello di copertura

Copertura altoparlante orizzontale: 120°  
Copertura altoparlante verticale: 120°

### Ingresso

Microfono incorporato (può essere disabilitato)  
Input per microfono esterno non bilanciato  
Input linea non bilanciato

### Specifica microfono incorporato

28 Hz -20 kHz

### Descrizione dell'amplificatore

Amplificatore integrato da 20 W Classe D

### Elaborazione segnale digitale

Incorporato e preconfigurato

### Connettori

RJ45 10BASE-T/100BASE-TX PoE  
Ingresso audio da 3,5 mm  
Uscita di linea RCA  
I/O: Morsettiera a 4 pin da 2,5 mm per 2 I/O configurabili supervisionati  
Porta USB 2.0 Tipo-A (disattivata, riservata per uso futuro)

### Display e indicatori

Dimensioni del display: 8,8 pollici  
Tipo di display: LCD, a colori  
Risoluzione del display: 1920 x 480  
Angolo vista display: Vista completa  
Visibilità del display: Un testo su una singola-riga è visibile fino a una distanza di 12 metri.  
Indicatori LED: LED di stato, due LED frontali  
LED di segnalazione: striscia LED dinamica con LED RGBW (rosso, verde, blu, bianco) e modelli di illuminazione predefiniti. Massimo 182 lm (Classe PoE 6)/103 lm (Classe PoE 4).

### Sensore PIR

Sensore di movimento infrarosso passivo (PIR)  
Raggio max: 10 m (33 ft)

### Alloggiamento

Alluminio, plastica e acciaio pressofusi  
Colore: Bianco (NCS S 1002-B)  
Classificazione IP: 40

### Dimensioni

Altezza: 405 mm (15.9 in)  
Larghezza: 283 mm (11.1 in)  
Profondità: 107 mm (4,21)

### Peso

6400 g (14.1 lbs)

## Gestione audio

AXIS C1710 deve essere utilizzato in combinazione con l'appropriata soluzione software di gestione audio end-to-end di Axis o con integrazioni di terze parti, come sistemi di notifica di massa di terze parti.

### AXIS Audio Manager Edge

Funzionalità completa per l'altoparlante. Funzionalità limitate per funzione strobo e display.

### AXIS Audio Manager Pro

Funzionalità completa per funzione strobo, display e altoparlante.

### AXIS Audio Manager Center

Funzionalità completa per l'altoparlante. Funzionalità limitate per funzione strobo e display.

Per ulteriori dettagli sul software di gestione audio, vedere [axis.com/products/audio-management-software](https://axis.com/products/audio-management-software).

## Software audio

### Funzionalità

Cancellazione dell'eco full-duplex

### Streaming

Bidirezionale (full-duplex)

## Codifica

AAC LC 8/16/32/48 kHz, G.711 PCM 8 kHz, G.726  
ADPCM 8 kHz, Axis  $\mu$ -law 16 kHz, WAV, MP3, Opus 8/  
16/48 kHz  
MP3 in mono/stereo da 64 kbps a 320 kbps.  
Velocità di trasmissione in bit fissa e variabile.  
Velocità di campionamento da 8 kHz fino a 48 kHz.

## Rete

### Protocolli di rete

IPv4/IPv6<sup>1</sup>, USGv6, ICMPv4/ICMPv6, HTTP, HTTPS<sup>2</sup>,  
HTTP/2, TLS<sup>2</sup>, QoS Layer 3 DiffServ, CIFS/SMB, SMTP,  
mDNS (Bonjour), UPnP®, SNMP v1/v2c/v3 (MIB-II), DNS/  
DNSv6, DDNS, NTP, PTP, NTS, RTSP, RTP, SRTP/RTSPS,  
TCP, UDP, IGMPv1/v2/v3, RTCP, DHCPv4/v6, ARP, SSH,  
LLDP, CDP, MQTT v3.1.1, Syslog sicuro (RFC 3164/5424,  
UDP/TCP/TLS), Indirizzo di collegamento locale  
(ZeroConf)

## Integrazione di sistemi

### Application Programming Interface

AXIS Camera Application Platform (ACAP)  
API aperta per integrazione software, incluso VAPIX®;  
specifiche disponibili all'indirizzo [axis.com/developer-community](https://axis.com/developer-community).

Connessione al cloud con un clic  
Supporto per protocollo SIP (Session Initiation Protocol)  
per l'integrazione dei sistemi Voice over IP (VoIP), peer  
to peer o integrati con SIP/PBX.

### Sistemi di gestione video

Compatibile con AXIS Camera Station Edge,  
AXIS Camera Station Pro, AXIS Camera Station 5 e con  
il software per la gestione video di partner di AXIS,  
disponibile all'indirizzo [axis.com/vms](https://axis.com/vms).

### Avvisi di massa

Singlewire InformaCast®, Intrado Revolution, Lynx  
Systems, Alertus

### Comunicazioni unificate

Compatibilità verificata:  
Client SIP: 2N, Guaina, Cisco, Liphone, Grandstream  
Server PBX/SIP: Cisco Call Manager, Cisco BroadWorks,  
Avaya, Asterix, Grandstream  
Provider di servizi cloud: Webex, Zoom

## SIP

**Funzionalità SIP supportate:** Server SIP secondario,  
IPv6, SRTP, SIPS, SIP TLS, DTMF (RFC2976 e RFC2833),  
NAT (ICE, STUN, TURN)  
RFC 3261: INVITE, CANCEL, BYE, REGISTER, OPTIONS,  
INFO  
DTMF (RFC 4733/RFC 2833)

### Condizioni degli eventi

Audio: rilevamento di suoni, riproduzione di clip audio,  
interruttore del microfono fisico, risultato verifica  
altoparlante  
Stato del dispositivo: indirizzo IP bloccato/rimosso,  
flusso dal vivo attivo, rete persa, nuovo indirizzo IP,  
sensore PIR, protezione da sovracorrente con  
alimentazione guarnizione, pronto all'uso  
Audio digitale: segnale digitale contiene metadati Axis,  
segnale digitale ha una frequenza di campionamento  
non valida, segnale digitale mancante, segnale digitale  
ok  
Archiviazione su dispositivi edge: registrazione in corso,  
interruzione dell'archiviazione, problemi di integrità  
dell'archiviazione rilevati  
I/O: input digitale è attivo, attivazione manuale,  
ingresso virtuale è attivo  
MQTT: client MQTT connesso  
Pianificato e ricorrente: pianificazione

### Azioni eventi

Audio: esegui test automatico dell'altoparlante  
Clip audio: riproduci, riproduci mentre la regola è attiva,  
interrompi  
Display: notifica del display dell'altoparlante  
I/O: alterna I/O una volta, alterna I/O mentre la regola è  
attiva  
LED: LED di stato lampeggiante, LED di stato  
lampeggiante mentre la regola è attiva  
Luce e sirena: esegui profilo luce, esegui profilo luce  
mentre la regola è attiva, interrompi attività  
MQTT: send MQTT publish message  
Notifica: HTTP, HTTPS, TCP ed e-mail  
Registrazioni: registra audio, registra audio mentre la  
regola è attiva  
Sicurezza: cancellazione della configurazione  
Messaggi trap SNMP: invio, invio mentre la regola è  
attiva

### Supporti di installazione incorporati

Verifica e identificazione test del tono

### Monitoraggio funzionale

Verifica automatica dell'altoparlante (verifica con  
microfono integrato)

1. Sincronizzazione audio solo con IPv4.

2. Questo dispositivo comprende il software sviluppato da OpenSSL Project per l'utilizzo con OpenSSL Toolkit. ([openssl.org](https://openssl.org)) e il software di crittografia scritto da Eric Young ([eay@cryptsoft.com](mailto:eay@cryptsoft.com)).

## Analitiche

### Applicazioni

#### Area inclusa

AXIS Audio Analytics

#### Supporto

Per il supporto per AXIS Camera Application Platform che consente l'installazione di applicazioni di terze parti, visitare [axis.com/acap](http://axis.com/acap)

### AXIS Audio Analytics

**Funzioni:** rilevamento di suoni adattivo, classificazione audio

**Classi audio:** urla, grida, rottura di vetri, parlato

**Metadati dell'evento:** rilevamento di suoni, classificazioni

## Approvazioni

### EMC

CISPR 32 Classe A, EN 55035, EN 55032 Classe A, EN 61000-6-1, EN 61000-6-2, EN 61000-3-2, EN 61000-3-3

#### Australia/Nuova Zelanda:

RCM AS/NZS CISPR 32 Classe A

#### Canada: ICES(A)/NMB-3(A)

Giappone: VCCI Classe A

Corea: KS C 9832 Classe A, KS C 9835

Stati Uniti: FCC Parte 15 Sottosezione B Classe A

### Protezione

CAN/CSA C22.2 N. 62368-1, IEC/EN/UL 62368-1

### Ambiente

IEC 60068-2-1, IEC 60068-2-2, IEC 60068-2-6, IEC 60068-2-14, IEC 60068-2-27, IEC/EN 60529

### Cybersecurity

ETSI EN 303 645, Etichetta di sicurezza BSI IT, FIPS 140

## Cybersecurity

### Sicurezza edge

**Software:** SO firmato, protezione ritardo forza bruta, autenticazione digest e OAuth 2.0 RFC6749 Client Credential Flow/OpenID Authorization Code Flow per la gestione centralizzata dell'account ADFS, protezione mediante password

**Hardware:** Piattaforma di cybersecurity Axis Edge Vault  
Keystore sicuro: elemento sicuro (CC EAL 6+, FIPS 140-3 Livello 3), sicurezza system-on-chip (TEE)  
ID dispositivo Axis, avvio sicuro, filesystem crittografato (AES-XTS-Plain64 256bit)

### Protezione della rete

IEEE 802.1X (EAP-TLS, PEAP-MSCHAPv2)<sup>3</sup>, IEEE 802.1AE (MACsec PSK/EAP-TLS), IEEE 802.1AR, HTTPS/HSTS<sup>3</sup>, TLS v1.2/v1.3<sup>3</sup>, Network Time Security (NTS), X.509 PKI certificato, firewall basato su host

### Documentazione

*AXIS OS Hardening Guide*

*policy di gestione delle vulnerabilità Axis*

*Axis Security Development Model*

Distinta base del software AXIS OS (SBOM)

Per il download dei documenti, vai a [axis.com/support/cybersecurity/resources](http://axis.com/support/cybersecurity/resources)

Per maggiori informazioni relativamente al supporto per la sicurezza informatica Axis, visitare [axis.com/cybersecurity](http://axis.com/cybersecurity)

## System-on-chip (SoC)

### Modello

NXP i.MX 8M Mini

### Memoria

RAM da 1024 MB, Flash da 1024 MB

## Generale

### Alimentazione

Power over Ethernet (PoE) 802.3at Classe 4 / 802.3bt Classe 6

3. Questo dispositivo comprende il software sviluppato da OpenSSL Project per l'utilizzo con OpenSSL Toolkit. ([openssl.org](http://openssl.org)) e il software di crittografia scritto da Eric Young ([eay@cryptsoft.com](mailto:eay@cryptsoft.com)).

## Archiviazione

Supporto per scheda di memoria microSD/microSDHC/microSDXC

Supporto per la codifica della scheda di memoria (AES-XTS-Plain64 256 bit)

Registrazione su dispositivo NAS (Network Attached Storage)

Per consigli sulle schede di memoria e su NAS, visitare [axis.com](http://axis.com)

---

## Condizioni d'esercizio

Temperatura: Da 0 °C a 40 °C (32 °F a 104 °F)

Umidità: 10 a 85% di umidità relativa (senza condensa)

---

## Condizioni di immagazzinaggio

Temperatura: Da -40 °C a 65 °C (da -40 °F a 149 °F)

Umidità: Umidità relativa 5-95% (senza condensa)

---

## Contenuto della scatola

Altoparlante del display di rete, connettore a 4 pin, guida all'installazione, chiave di autenticazione del proprietario

---

## Accessori opzionali

AXIS Surveillance Cards

AXIS C8310 Volume Controller

Per ulteriori accessori, vai a [axis.com/products/axis-c1710#accessories](http://axis.com/products/axis-c1710#accessories)

---

## Lingue

Interfaccia Web: Inglese, tedesco, francese, spagnolo, italiano, russo, cinese semplificato, giapponese, coreano, portoghese, polacco, cinese tradizionale, olandese, ceco, svedese, finlandese, turco, thailandese, vietnamita

---

## Garanzia

Garanzia di 5 anni, visitare [axis.com/warranty](http://axis.com/warranty)

---

## Codici prodotto

Disponibile presso [axis.com/products/axis-c1710#part-numbers](http://axis.com/products/axis-c1710#part-numbers)

---

## Strumenti

### Progettazione

AXIS Site Designer

Disponibile all'indirizzo [axis.com](http://axis.com)

---

### Installazione

AXIS Device Manager, selettore dispositivi, selettore accessori

Disponibile all'indirizzo [axis.com](http://axis.com)

## Sostenibilità

### Controllo sostanza

Senza PVC, senza BFR/CFR conformemente a JEDEC/ECA Standard JS709

RoHS in conformità alla direttiva UE RoHS 2011/65/UE e 2015/863 e EN IEC 63000:2018 standard

REACH conformemente a (EC) N. 1907/2006. For SCIP UUID, consultare [echa.europa.eu](http://echa.europa.eu)

---

### Materiali

Contenuto di plastica a base di carbonio rinnovabile: 70% (a base bio)

Sottoposto a controlli conformemente alle linee guida OCSE nell'ambito dei "conflict minerals"

Per ulteriori informazioni relative alla sostenibilità presso Axis, visitare [axis.com/about-axis/sustainability](http://axis.com/about-axis/sustainability)

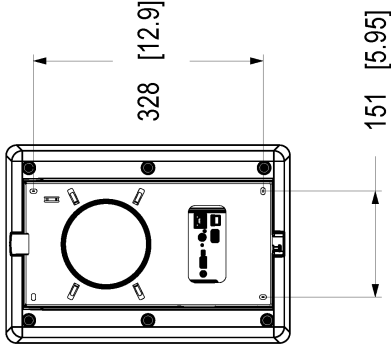
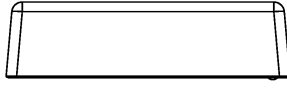
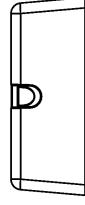
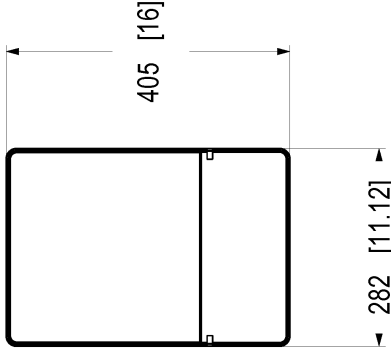
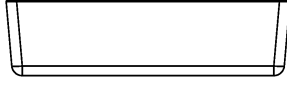
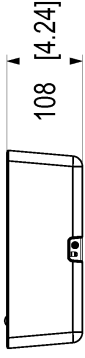
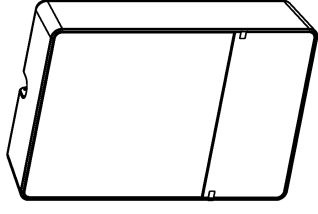
---

### Responsabilità ambientale

[axis.com/environmental-responsibility](http://axis.com/environmental-responsibility)

Axis Communications è un firmatario del Global Compact delle Nazioni Unite, per maggiori informazioni

vai su [unglobalcompact.org](http://unglobalcompact.org)

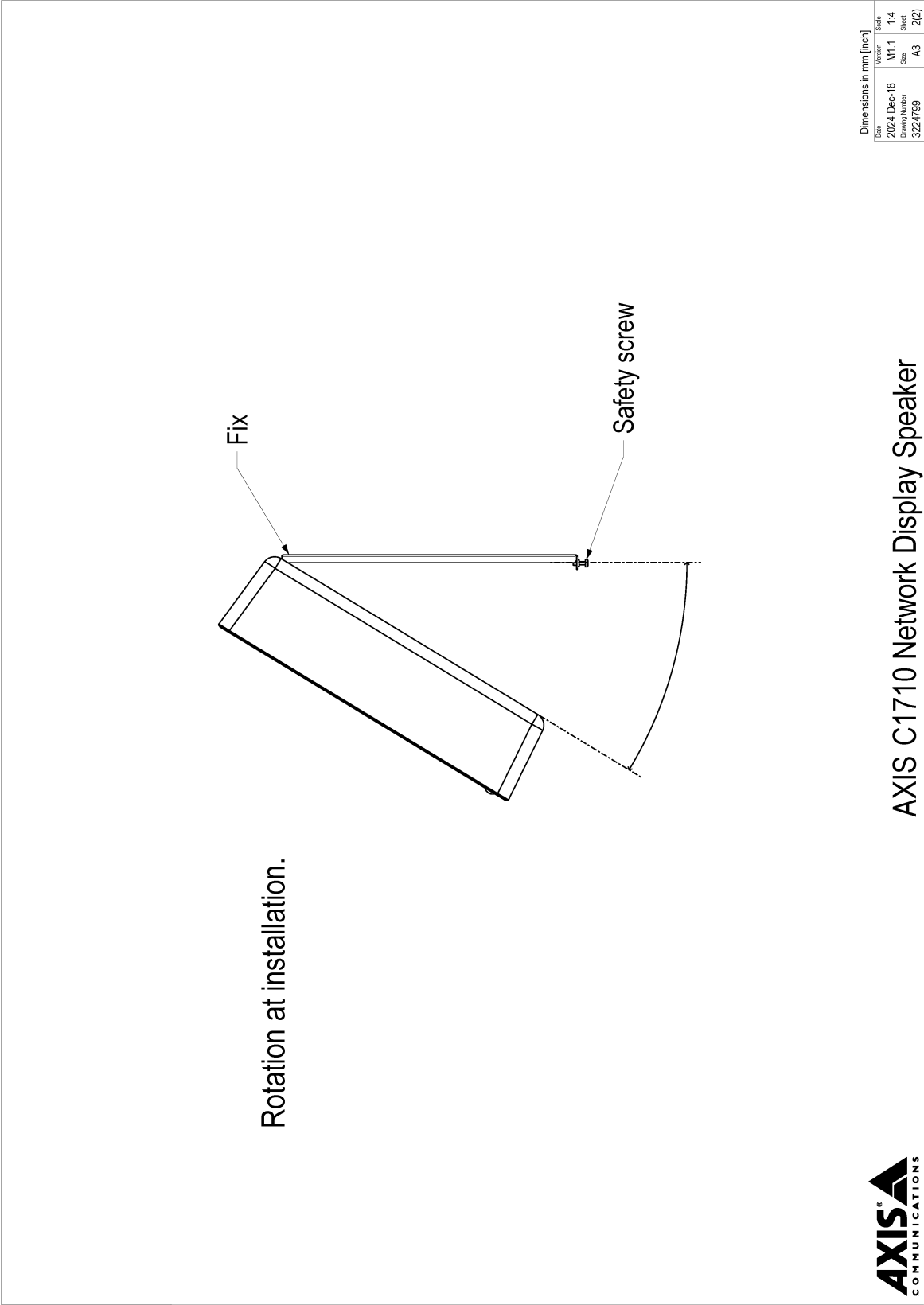


Dimensions in mm [inch]			
Date	Version	Scale	Sheet
2024 Dec-18	M1.1	1:6	1(6)
3224799			

## AXIS C1710 Network Display Speaker



© 2024 Axis Communications AB. All rights reserved.



# AXIS C1710 Network Display Speaker



© 2024 Axis Communications AB. All rights reserved.