

AXIS V59 시리즈 네트워크 카메라

AXIS V5914 네트워크 카메라

AXIS V5915 네트워크 카메라

설치 안내서

법적 고지

비디오 및 오디오 감시는 국가에 따라 법의 규제를 받을 수 있습니다. 감시 목적으로 이 제품을 사용하기 전에 해당 지역의 법률을 확인하시기 바랍니다.

이 제품에는 H.264 디코더 라이선스 한(1) 개와 AAC 디코더 라이선스 한(1) 개가 포함되어 있습니다. 추가 라이선스를 구입하려면 해당 리셀러에게 문의하십시오.

책임

본 문서는 최대한 주의 기울여 작성되었습니다. 잘못되거나 누락된 정보가 있는 경우 엑시스 지사로 알려 주시기 바랍니다. Axis Communications AB는 기술적 또는 인쇄상의 오류에 대해 책임을 지지 않으며 사전 통지 없이 제품 및 설명서를 변경할 수 있습니다. Axis Communications AB는 특정 목적에 대한 상업성 및 적합성의 암시적 보증을 포함하여 이에 국한하지 않고 본 문서에 포함된 자료에 대해 그 어떠한 종류의 보증도 하지 않습니다. Axis Communications AB는 이 자료의 공급, 실행 또는 사용과 관련하여 발생하는 부수적 또는 결과적 손상에 대해 그 어떤 책임도 지지 않습니다. 이 제품은 의도한 목적에 적합한 용도로만 사용할 수 있습니다.

지적 재산권

Axis AB는 본 설명서에 명시되어 있는 제품에 구현된 기술에 관한 지적 재산권을 보유하고 있습니다. 특히 이러한 지적 재산권에는 www.axis.com/patent.htm에 나열된 하나 이상의 특허와 미국과 기타 국가에서 획득한 하나 이상의 특허나 출원 중인 특허가 포함될 수 있습니다.

본 제품에는 라이선스를 부여받은 3rd-party 소프트웨어가 포함되어 있습니다. 자세한 내용은 본 제품의 사용자 인터페이스에 있는 메뉴 항목 "About"(정보)을 참조하십시오.

본 제품에는 Apple Public Source License 2.0 조건에 따른 소스 코드 저작권 Apple Computer, Inc.가 포함되어 있습니다(www.opensource.apple.com/apsl 참조). 소스 코드는 <https://developer.apple.com/bonjour/>에서 이용할 수 있습니다.

장비 개조

이 장비는 사용 설명서에 나와 있는 지침을 엄격히 준수하여 설치 및 사용해야 합니다. 이 장비에는 사용자가 직접 수리할 수 있는 구성부품이 없습니다. 장비를 무단으로 변경하거나 개조하는 경우 해당 규제 인증 및 승인은 모두 무효화됩니다.

상표 승인

AXIS COMMUNICATIONS, AXIS, ETRAX, ARTPEC, VAPIX는 관련 법규에 따른 Axis AB의 등록 상표 또는 상표 어플리케이션입니다. 모든 회사명과 제품들은 해당 회사의 상표이거나 등록 상표입니다.

Apple, Boa, Apache, Bonjour, Ethernet, Internet Explorer, Linux, Microsoft, Mozilla, Real, SMPTE, QuickTime, UNIX, Windows, Windows Vista, WWW는 각 소유 회사의 등록 상표입니다. Java 및 Java 기반의 모든 상표와 로고는 Oracle 및 자회사의 상표 또는 등록 상표입니다. UPnP™은 UPnP™ Implementers Corporation의 인증 마크입니다.

SD, SDHC 및 SDXC는 미국과 기타 국가에서 SD-3C, LLC의 상표 또는 등록 상표입니다. 또한 miniSD, microSD, miniSDHC, microSDHC, microSDXC는 모두 미국과 기타 국가에서 SD-3C, LLC의 상표 또는 등록 상표입니다.

HDMI 및 HDMI High-Definition Multimedia Interface라는 용어와 HDMI 로고는 미국과 기타 국가에서 HDMI Licensing LLC의 상표 또는 등록 상표입니다.

규제 정보



본 제품은 해당 CE 마킹 지침 및 통일규격을 준수합니다.

- EMC(전자파 적합성) 지침 2004/108/EC. *EMC(전자파 적합성) 페이지 2* 참조.
- LVD(저전압) 지침 2006/95/EC. *안전 페이지 3* 참조.
- RoHS(유해 물질 규제) 지침 2011/65/EU. *폐기 및 재활용 페이지 3* 참조.

원본 적합성 선언의 사본은 Axis Communications AB에서 얻을 수 있습니다. *연락처 페이지 3* 참조.

EMC(전자파 적합성)

이 장비는 지침에 따라 설치되어 용도에 맞는 환경에서 사용할 경우 다음의 적용되는 표준을 준수하도록 설계되고 시험을 거쳤습니다.

- 무선 주파수 방출
- 전기 및 전자기적 현상에 대한 내성

미국

이 장비는 비차폐식 네트워크 케이블(UTP)을 사용한 조건에서 FCC 규칙 15부에 따라 A등급 디지털 장치 제한 규정 테스트를 통과하였습니다. 또한 차폐식 네트워크 케이블(STP)을 사용한 조건에서도 FCC 규칙 15부에 따라 A등급 디지털 장치 제한 규정 테스트를 통과하였습니다. 해당 제한 규정은 장비를 상업적 환경에서 작동할 때 유해한 전파 혼선을 함리적으로 예방하도록 설계되었습니다. 이 장비는 무선주파수(RF) 에너지를 생성, 이용 및 방사할 수 있으며, 지침 설명서에 따라 설치 및 사용하지 않는 경우 무선 통신에 유해한 전파 혼선을 초래할 수 있습니다. 주거 지역에서 이 장비를 작동하는 경우 유해한 전파 혼선이 발생할 가능성이 있으며, 이 경우 사용자는 자체 비용으로 전파 혼선 문제를 해결해야 합니다.

캐나다

본 디지털 장비는 CAN ICES-3 (Class A)을 따릅니다.. 이 제품은 적절하게 접지된 STP(차폐식 네트워크 케이블)을 사용하여 연결해야 합니다.

Cet appareil numérique est conforme à la norme NMB ICES-3 (classe A). Le produit doit être connecté à l'aide d'un câble réseau blindé (STP) qui est correctement mis à la terre.

유럽

이 디지털 장비는 EN 55022의 A등급 제한 규정에 따른 RF 방출 요건을 준수합니다. 이 제품은 적절하게 접지된 차폐식 네트워크 케이블(STP)을 사용하여 연결해야 합니다. 주의사항! 이 제품은 A 등급 제품입니다. 이 제품은 실내에서 RF 전파 혼선을 일으킬 수 있고, 이 경우 사용자가 적절한 조치를 취해야 할 수도 있습니다.

이 제품은 EN 61000-6-1 주거, 상업 및 경공업 환경에 따른 내성 요건을 준수합니다.

이 제품은 EN 61000-6-2 산업 환경에 따른 내성 요건을 준수합니다.

이 제품은 EN 55024 사무 및 상업 환경에 따른 내성 요건을 준수합니다.

호주/뉴질랜드

이 디지털 장비는 AS/NZS CISPR 22 A등급 제한 규정에 따른 RF

방출 요건을 준수합니다. 이 제품은 적절하게 접지된 차폐식 네트워크 케이블(STP)을 사용하여 연결해야 합니다. 주의사항! 이 제품은 A 등급 제품입니다. 이 제품은 실내에서 RF 전파 혼선을 일으킬 수 있고, 이 경우 사용자가 적절한 조치를 취해야 할 수도 있습니다.

일본

この装置は、クラスA情報技術装置です。この装置を家庭環境で使用すると電波妨害を引き起こすことがあります。この場合には使用者が適切な対策を講ずるよう要求されることがあります。本製品は、シールドネットワークケーブル(STP)を使用して接続してください。また適切に接地してください。

한국

기기는 업무용(A급) 전자파적합기기로서 판매자 또는 사용자는 이 점을 주의하시기 바라며, 가정 외의 지역에서 사용하는 것을 목적으로 합니다. 적절히 접지된 STP(차폐 연선) 케이블을 사용하여 제품을 연결하십시오.

안전

이 제품은 정보 기술 장비의 안전 표준인 IEC/EN/UL 60950-1을 준수합니다. 제품의 연결 케이블이 실외에 배선되는 경우 해당 제품은 STP(차폐식 네트워크 케이블) 또는 기타 적절한 방법으로 접지해야 합니다.

이 제품과 함께 사용하는 전력 공급 장치는 IEC/EN/UL 60950-1에 따른 안전 초저전압(SELV: Safety Extra Low Voltage)과 제한 전원(LPS: Limited Power Source) 요건을 충족해야 합니다.

폐기 및 재활용

이 제품이 수명을 다하면 지역 및 규정에 따라 폐기합니다. 가장 가까운 지정 수집 장소에 대한 자세한 정보는 폐기를 담당 지방 관청에 문의하십시오. 해당 지역의 규정에 따라 이 폐기물을 잘못 폐기한 경우 처벌을 받을 수 있습니다.



이 기호는 이 제품을 가정 및 산업 쓰레기와 함께 폐기해서는 안 됨을 의미합니다. WEEE 지침(전기·전자기기 폐기를 처리 지침)에 관한 지침 2012/19/EU는 EU에 가입된 모든 국가에 적용됩니다. 이 제품은 인체 및 환경 오염을 방지하기 위해 환경 친화적이고 승인된 재활용 절차에 따라 폐기해야 합니다. 가장 가까운 지정 수집 장소에 대한 자세한 정보는 폐기를 담당 지방 관청에 문의하십시오. 기업은 이 제품의 올바른 폐기 방법에 대한 정보를 제품 공급업체에 문의해야 합니다.

이 제품은 전기 및 전자기기의 위험한 물질 사용 제한에 대해 지침(RoHS) 2011/65/EU의 요건을 준수합니다.

중국



이 제품은 입법 조치 ACPEIP(Administration on the Control of Pollution Caused by Electronic Information Product, 전자정보제품 오염방지관리법)의 요건을 준수합니다.

연락처

Axis Communications AB
Emdalavägen 14
223 69 Lund
Sweden

전화: +46 46 272 18 00

팩스: +46 46 13 61 30

www.axis.com

지원

기술적 도움이 필요한 경우 해당 Axis 리셀러에게 문의하십시오. 고객 질문에 즉시 대답해 드릴 수 없는 경우 리셀러가 신속하게 응답해 드릴 수 있도록 고객 질문을 적절한 채널로 전달합니다. 인터넷이 연결되어 있는 경우 다음을 수행할 수 있습니다.

- 사용 설명서와 소프트웨어 업데이트 다운로드
- FAQ 데이터베이스에서 관련 문제에 대한 해결책 검색 제품 별, 카테고리 별, 문구별로 검색
- 개인 지원 영역에 로그인하여 Axis 지원 팀의 직원에게 문제 보고
- Axis 지원 팀의 직원과 채팅
- 다음 Axis 지원 팀 웹 사이트 방문 www.axis.co.kr/techsup/

자세히 알아보기

엑시스 교육 센터(www.axis.com/academy/)에서 유용한 교육, 온라인 회의, 튜토리얼 및 안내서를 이용하십시오.

안전 정보

제품을 설치하기 전에 설치 안내서를 주의 깊게 읽어보시고 설치 안내서를 보관하여 향후 참조하시기 바랍니다.

위험한 레벨

▲위험

방지하지 않을 경우 사망이나 심각한 상해가 발생하는 위험한 상황을 나타냅니다.

▲경고

방지하지 않을 경우 사망이나 심각한 상해가 발생할 수 있는 위험한 상황을 나타냅니다.

▲주의

방지하지 않을 경우 경미한 상해가 발생할 수 있는 위험한 상황을 나타냅니다.

주의 사항

방지하지 않을 경우 재산 피해가 발생할 수 있는 상황을 나타냅니다.

기타 메시지 레벨

중요

제품이 올바르게 작동하는 데 필요한 중요한 정보를 나타냅니다.

정보

제품을 가장 효과적으로 사용하는 데 도움이 되는 유용한 정보를 나타냅니다.

AXIS V59 시리즈 네트워크 카메라

안전 지침

주의 사항

- 본 Axis 제품은 해당 지역 법률 및 규정을 준수하여 사용해야 합니다.
- 통풍이 잘되고 건조한 장소에 Axis 제품을 보관하십시오.
- Axis 제품에 충격이나 강한 압력을 가하지 마십시오.
- 불안정한 브래킷, 표면 또는 벽에 제품을 설치하지 마십시오.
- Axis 제품을 설치할 때에는 적합한 도구를 사용하십시오. 전원 도구에 과도한 힘을 가하면 제품이 손상될 수 있습니다.
- 화학약품, 부식제 또는 에어로졸 세정제를 사용하지 마십시오.
- 깨끗한 물에 적신 천을 사용하여 닦으십시오.
- 해당 제품의 기술 사양을 준수하는 액세서리만 사용하십시오. 이러한 액세서리는 Axis 또는 타사에서 구입할 수 있습니다.
- Axis가 제공하거나 권장하는 예비 부품만 사용하십시오.
- 고객이 직접 제품을 수리하지 마십시오. 서비스 문제에 대해서는 Axis 지원 팀이나 해당 지역 Axis 리셀러에게 문의하십시오.

운반

주의 사항

- Axis 제품을 운반할 때는 원래 포장이나 이에 준하는 포장을 사용해 제품이 손상되지 않도록 하십시오.

배터리

Axis 제품은 내부 실시간 클록(RTC)의 전원 공급 장치로 3.0V BR/CR2032 리튬 건전지를 사용합니다. 이 건전지는 일반적인 환경에서 최소 5년간 사용할 수 있습니다.

건전지의 전원이 약하면 RTC 작동에 영향을 끼쳐 전원을 켤 때마다 리셋됩니다. 배터리를 교체해야 하는 경우 제품의 서버 보고서에 로그 메시지가 표시됩니다. 서버 보고서에 대한 자세한 내용은 제품 설정 페이지를 참조하거나 Axis 지원 팀에 문의하십시오.

AXIS V59 시리즈 네트워크 카메라

배터리 교체가 필요하지 않은 경우에는 교체하지 마시고, 교체가 필요한 경우에는 Axis 지원 센터 www.axis.co.kr/techsup/ 에 문의하십시오.

▲경고

- 건전지를 올바르게 교체하지 않으면 폭발할 위험이 있습니다.
- 동일한 건전지나 Axis에서 권장한 건전지로 교체합니다.
- 사용한 건전지는 현지 규정이나 건전지 제조업체의 지침에 따라 폐기합니다.

설치 안내서

이 설치 안내서에는 네트워크에 AXIS V59 시리즈 네트워크 카메라를 설치하는 작업에 대한 지침이 포함되어 있습니다. 제품 사용에 관한 다른 내용은 www.axis.com에서 사용 설명서를 참조하십시오.

설치 순서

1. 설치에 필요한 패키지 내용물, 도구 및 자료가 순서대로 있는지 확인합니다. *페이지 9*를 참조하십시오.
2. 하드웨어 개요를 살펴봅니다. *페이지 10*를 참조하십시오.
3. 사양을 살펴봅니다. *페이지 14*를 참조하십시오.
4. 하드웨어를 설치합니다. *페이지 18*를 참조하십시오.
5. 제품에 액세스합니다. *페이지 22*를 참조하십시오.

패키지 내용물

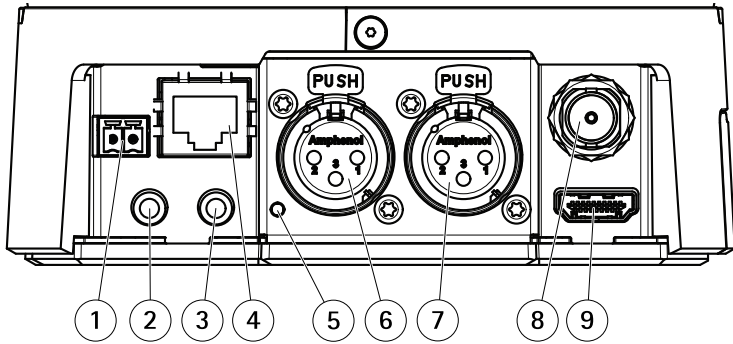
- AXIS V5914/V5915 네트워크 카메라
- 메인 케이블로 연결된 전원 공급 장치
- 벽면 및 천정용 마운팅 키트
- I/O용 터미널 커넥터
- 케이블 타이(2개)
- 설치 및 관리 소프트웨어 CD
- 인쇄 자료
 - 설치 안내서(현재 문서)
 - 여분의 일련번호 라벨(2개)
 - AVHS 인증 키

권장 도구

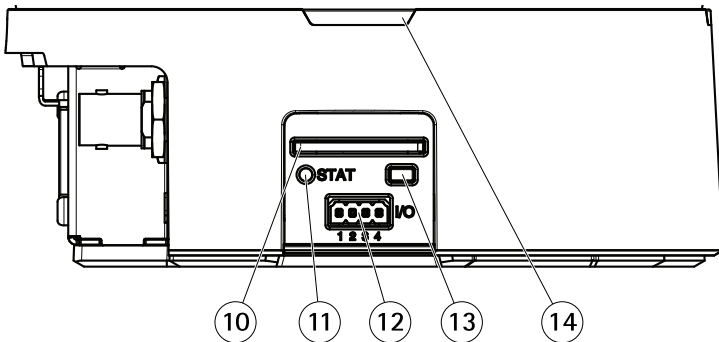
- 드릴 - 벽면 또는 드롭 실링 마운트

AXIS V59 시리즈 네트워크 카메라

하드웨어 개요



- 1 전원 커넥터
- 2 3.5mm, 비평형 오디오 입력
- 3 3.5mm, 비평형 오디오 출력
- 4 네트워크 커넥터
- 5 마이크 전원 LED(XLR)
- 6 XLR, 평형 오디오 입력(왼쪽)
- 7 XLR, 평형 오디오 입력(오른쪽)
- 8 BNC 커넥터(SDI)
- 9 HDMI 커넥터



- 10 SD 카드 슬롯(SDHC)
- 11 상태 LED 표시기

12 I/O 커넥터

13 제어 버튼

14 Tally LED(3개)

LED 표시기

상태 LED	상태 표시
꺼짐	연결 및 정상 작동
녹색	시작 이후 정상 작동 시 10초 동안 녹색으로 표시됩니다.
황색	시작 시 점등된 상태입니다. 펌웨어 업그레이드 작업을 진행하는 중에는 깜박입니다.
황색/적색	네트워크 연결이 안 되거나 끊길 경우 황색/적색으로 깜박입니다.
적색	펌웨어 업그레이드에 실패할 경우 적색으로 깜박입니다.

마이크 전원 LED	상태 표시
꺼짐	팬텀 전원이 꺼져 있습니다.
파란색	팬텀 전원이 켜져 있습니다.

정보

정상 작동하는 동안에도 Tally LED가 켜지거나 꺼지도록 구성할 수 있습니다. 구성하려면 **Setup > System Options > Ports & Devices > LED**(설정 > 시스템 옵션 > 포트 및 장치 > LED)로 이동합니다. 자세한 내용은 온라인 도움말을 참조하십시오.

Tally LED	상태 표시
꺼짐	카메라 유틸.
적색	전송 또는 녹화가 활성화되어 있습니다.

AXIS V59 시리즈 네트워크 카메라

커넥터 및 버튼

사양 및 작동 조건은 다음을 참조하십시오. *페이지 14.*

BNC 커넥터

BNC 커넥터는 SDI를 사용하여 방송 장비를 연결하는 데 사용됩니다. 75옴 동축 SDI 케이블을 연결합니다.

▲주의

주변 온도가 높은 경우 커넥터가 정상 작동 중에 뜨거울 수 있습니다.

HDMI 커넥터

HDMI™ 커넥터는 비디오 디스플레이 또는 모니터에 연결하는 데 사용됩니다.

네트워크 커넥터

RJ45 이더넷 커넥터.

주의 사항

현지 규정이나 제품을 사용하는 환경 및 전기적 조건으로 인해 차폐식 네트워크 케이블(STP)이 적합하거나 필요할 수 있습니다. 실외 또는 열악한 전기적 환경에 배선되는 모든 네트워크 연결용 케이블은 특정 용도에 맞게 사용해야 합니다. 네트워크 장치가 제조업체의 지시사항에 따라 설치되었는지 확인하십시오. 규정 요건에 대한 정보는 다음을 참조하십시오. *EMC(전자파 적합성) 페이지 2.*

I/O 커넥터

탐퍼링 알람, 모션 디텍션, 이벤트 트리거링, 시간 경과 녹화 및 알람 알림 등을 외부 장치와 함께 사용하십시오. 0V DC 참조 지점 및 전원(DC 출력) 외에도 I/O 커넥터는 다음에 대한 인터페이스를 제공합니다.

- **디지털 출력** - 릴레이 및 LED와 같은 외부 장치를 연결하는 데 사용됩니다. 연결된 장치는 VAPIX® 애플리케이션 프로그래밍 인터페이스, 실시간 보기 페이지의 출력 버튼 또는 액션 톨을 통해 활성화할 수 있습니다. 알람 장치가 활성화되어 있

으면 출력이 활성화 상태로 표시됩니다(**System Options > Ports & Devices**(시스템 옵션 > 포트 및 장치)에 표시됨).

- **디지털 입력** - 개/폐회로 간 전환이 가능한 연결 장치에 대한 알람 입력으로 PIR, 도어/창 접촉, 유리 파손 감지 등의 기능이 있습니다. 신호를 수신하면 상태가 변경되고 입력이 활성화됩니다(**System Options > Ports & Devices**(시스템 옵션 > 포트 및 장치)에 표시됨).

전원 커넥터

전원 입력용 2핀 터미널 블록입니다. 정격 출력 전원이 $\leq 100W$ 로 제한되었거나 정격 출력 전류가 $\leq 5A$ 로 제한된 안전 초저전압(SELV: Safety Extra Low Voltage) 호환 제한 전원(LPS)을 사용합니다.

오디오 커넥터

Axis 제품에 포함된 오디오 커넥터는 다음과 같습니다.

- **오디오 입력** - 스테레오 마이크용 3.5mm 입력 또는 라인 입력 스테레오 신호.
- **오디오 출력** - 퍼블릭 어드레스(PA) 시스템이나 내장 증폭기를 갖춘 액티브 스피커에 연결할 수 있는 오디오(라인 수준)용 3.5mm 출력. 한 쌍의 헤드폰도 부착할 수 있습니다. 오디오 출력에는 스테레오 커넥터를 사용해야 합니다.
- **왼쪽** - 평형 오디오 입력용 3핀 XLR 커넥터.
- **오른쪽** - 평형 오디오 입력용 3핀 XLR 커넥터.

SD 카드 슬롯

주의 사항

- SD 카드 손상 위험. SD 카드를 삽입 또는 분리할 경우 날카로운 도구를 사용하지하거나 과도한 힘을 가하지 마십시오.
- 데이터 손실 위험. 데이터가 훼손되지 않도록 하려면 SD 카드를 마운트 해제한 후에 분리해야 합니다. 마운팅을 해제하려면 **Setup > System Options > Storage > SD Card**(설정 > 시스템 옵션 > 스토리지 > SD 카드)로 이동하여 **Unmount**(마운트 해제)를 클릭합니다. 본 제품은 microSD/microSDHC/microSDXC 카드를 지원합니다 (별매품)

AXIS V59 시리즈 네트워크 카메라

이 제품은 SD/SDHC/SDXC 카드(별매)를 지원합니다.

SD 카드 관련 권장 사항은 www.axis.com을 확인하십시오.

제어 버튼

제어 버튼의 위치는 *하드웨어 개요 페이지 10*를 참조하십시오.

제어 버튼 사용 용도:

- 공장 출하 시 기본 설정으로 제품 리셋. *페이지 22*를 참조하십시오.
- AXIS Video Hosting System 서비스 또는 AXIS 인터넷 동적 DNS 서비스에 연결. 이러한 서비스에 대한 자세한 내용은 사용 설명서를 참조하십시오.

사양

이 섹션에는 다음 사양이 포함되어 있습니다.

- 작동 조건, *페이지 14* 참조
- 전력 소비, *페이지 15* 참조
- I/O 커넥터, *페이지 15* 참조
- 전원 커넥터, *페이지 17* 참조
- 오디오 커넥터, *페이지 17* 참조
- SD 카드 슬롯, *페이지 18* 참조

작동 조건

이 Axis 제품은 실내용입니다.

제품	분류	온도	습도
AXIS V5914	IEC60721-4-3	0°C~40°C(32°F~104°F)	10~85%RH(비응축)
AXIS V5915	Class 3K3, 3M3, C60529IP52		

전력 소비

주의 사항

정격 출력 전원이 100W로 제한되었거나 정격 출력 전류가 5A로 제한된 LPS(제한 전원)를 사용합니다.

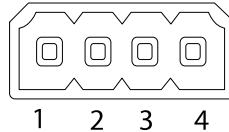
제품	DC
AXIS V5914	8~28V DC, 최대 16.8W
AXIS V5915	8~28V DC, 최대 16.8W

커넥터

I/O 커넥터

다음을 위한 4핀 터미널 블록입니다.

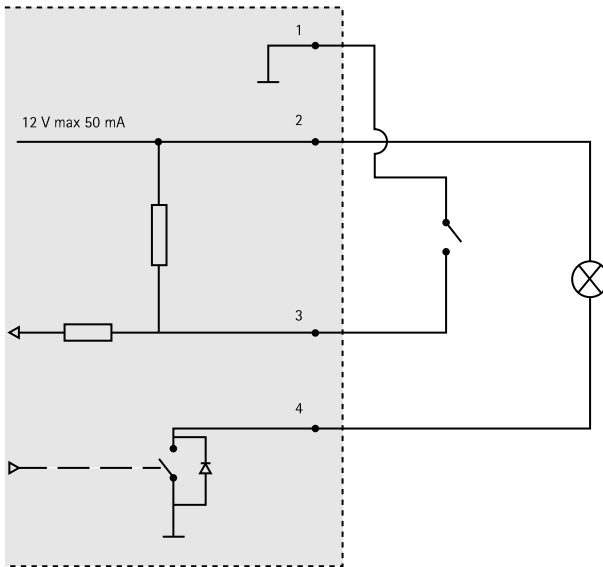
- 보조 전원(DC 출력)
- 디지털 입력
- 디지털 출력
- 0V DC(-)



기능	핀	참고	사양
0V DC(-)	1		0V DC
DC 출력	2	보조 장비의 전원을 켜는 데 사용할 수 있습니다. 참고: 이 핀은 전원이 꺼져 있는 상태에서 서만 사용할 수 있습니다.	12V DC 최대 부하 = 50 mA

AXIS V59 시리즈 네트워크 카메라

구성 가능 (입력 또는 출력)	3-4	디지털 입력 - 핀 1에 연결해 활성화할 수 있으며, 연결하지 않은 상태로 유지하면 비활성화됩니다.	0 ~ 30V DC
		디지털 출력 - 활성화된 경우 핀 1에 연결되고, 비활성화된 경우에는 연결되지 않습니다. 릴레이 등의 유도성 부하를 사용하는 경우 과도한 전압을 방지하기 위해 다이오드를 부하와 병렬로 연결해야 합니다.	0 ~ 최대 30V DC, 오픈 드레인, 100mA

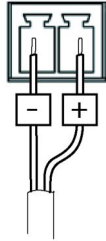


- 3. 입력으로 구성된 I/O
- 4. 출력으로 구성된 I/O

전원 커넥터

전원 입력용 2핀 터미널 블록입니다. 정격 출력 전원이 $\leq 100W$ 로 제한되었거나 정격 출력 전류가 $\leq 5A$ 로 제한된 SELV(안전 초저전압) 준수 LPS(제한 전원)를 사용합니다.

DC 전원 입력



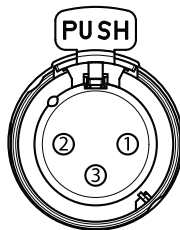
오디오 커넥터

3.5mm 오디오 커넥터(스테레오)



	1 팁	2 링	3 슬리브
오디오 입력	마이크/라인 입력(왼쪽)	마이크/라인 입력(오른쪽)	접지
오디오 출력	라인 출력(왼쪽)	라인 출력(오른쪽)	접지

3-핀 XLR 커넥터(평형)

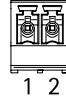


핀	1	2	3
기능	접지	평형 마이크 핫(+) 입력	평형 마이크 콜드(-) 입력

AXIS V59 시리즈 네트워크 카메라

다음을 위한 2핀 터미널 블록입니다.

- 라인 출력(+)
- 0V DC(-)



SD 카드 슬롯

최대 64GB 스토리지의 SD 카드를 지원합니다. 최상의 녹화 성능을 위해서는 속도 등급 10의 SDHC 또는 SDXC 카드를 사하십시오.

하드웨어 설치

카메라를 설치하는 방법은 다음 세 가지가 있습니다.

주의 사항

카메라를 똑바로 또는 거꾸로 설치하고, 옆으로 또는 비스듬하게 설치하지 않습니다.

- 테이블 위에 세우기.
- 벽에 걸기(*벽면 마운트 페이지 19* 참조).
- 드롭 실링에서 걸기(*드롭 실링 마운트 페이지 20* 참조)

카메라를 테이블 위에 설치하려면:

1. 카메라를 테이블 위나 다른 평평한 표면에 놓습니다. 표면이 안정적인지 확인합니다.
2. SD 메모리 카드(별매)를 끼웁니다.
3. 카메라에 필요한 케이블을 연결합니다.

주의 사항

케이블을 너무 많이 늘리거나 구부리지 않도록 주의하십시오. 이렇게 하면 케이블이 손상될 수 있습니다.

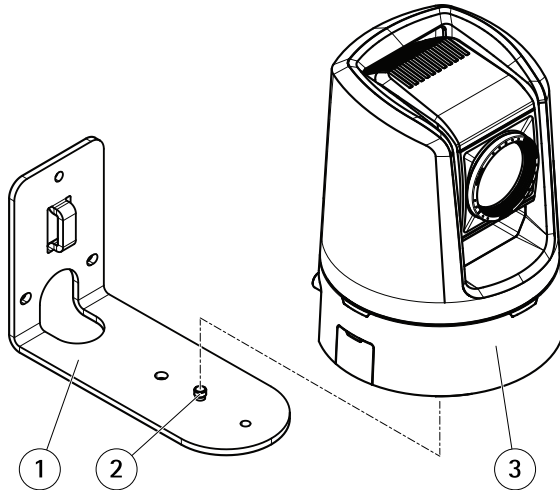
4. 전원 공급 장치를 주 콘센트에 연결합니다(100~240VAC).

벽면 마운트

⚠경고

카메라와 마운팅 브래킷의 무게를 더하면 약 1.7kg(3.7파운드)입니다. 벽면 재질이 이 무게를 견딜 수 있을 만큼 견고한지 확인하십시오.

1. 필요한 경우 벽을 통해 케이블을 배선하십시오.
2. 벽에 마운팅 브래킷을 설치합니다. 나사와 플러그는 나무, 금속, 시트록, 석조 등의 재질에 사용하기 적합한 것이어야 합니다.
3. SD 메모리 카드(별매)를 끼웁니다.
4. 마운팅 브래킷에 카메라를 설치하고 삼각대 나사를 조입니다.



- 1 마운팅 브래킷
- 2 삼각대 나사
- 3 카메라

5. 카메라에 모든 케이블을 배선하고 연결합니다.

AXIS V59 시리즈 네트워크 카메라

주의 사항

케이블을 너무 많이 늘리거나 구부리지 않도록 주의하십시오. 이렇게 하면 케이블이 손상될 수 있습니다.

6. 커넥터와 케이블에 부담을 주지 않으려면 케이블 타이로 모든 케이블을 마운팅 브래킷에 고정합니다.
7. 전원 공급 장치를 주 콘센트에 연결합니다(100~240VAC).

드롭 실링 마운트

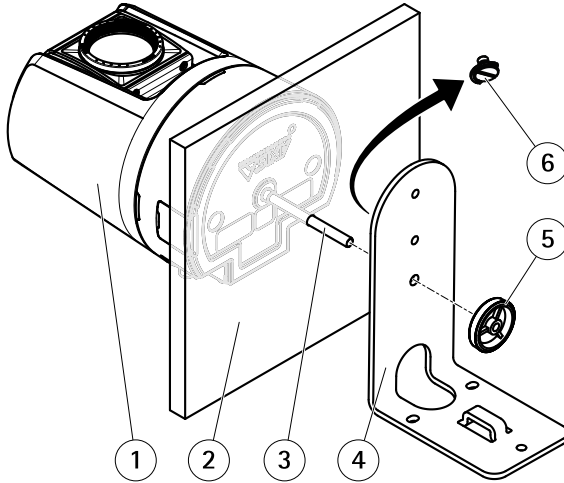
▲경고

카메라와 마운팅 브래킷의 무게를 더하면 약 1.7kg(3.7파운드)입니다. 천장 재질이 이 무게를 견딜 수 있을 만큼 견고한지 확인하십시오.

주의 사항

천장 타일의 두께는 5~60mm(0.2~2.4인치)이어야 합니다.

1. SD 메모리 카드(별매)를 끼웁니다.
2. 드롭 실링 마운트를 장착할 천장 타일을 제거합니다.
3. 천장 타일에 7mm(9/32인치) 구멍을 뚫습니다.
4. 마운팅 브래킷에서 삼각대 나사를 분리합니다.
5. 나사골의 짧은 쪽을 카메라에 장착하고 조입니다.
6. 카메라, 천장 타일 및 마운팅 브래킷을 조립하고 너트를 조입니다.



- 1 카메라
- 2 천장 타일
- 3 나사골
- 4 마운팅 브래킷
- 5 너트
- 6 삼각대 나사

7. 카메라에 모든 케이블을 배선하고 연결합니다.

주의 사항

케이블을 너무 많이 늘리거나 구부리지 않도록 주의하십시오. 이렇게 하면 케이블이 손상될 수 있습니다.

8. 전원 공급 장치를 주 콘센트에 연결합니다(100~240VAC).

9. 카메라를 마운트한 상태에서 천장 타일을 설치합니다.

모니터에 카메라 연결

모니터가 카메라의 최대 해상도를 지원하는 경우 설정을 조정하지 않고 모니터를 연결하면 됩니다.

AXIS V59 시리즈 네트워크 카메라

모니터의 최대 해상도가 카메라의 최대 해상도와 일치하지 않으면 카메라의 캡처 모드를 모니터의 해상도에 맞게 변경해야 합니다.

- **Setup(설정) > Video and Audio(비디오 및 오디오) > Camera Settings(카메라 설정)**로 이동합니다.
- 모니터와 일치하는 캡처 모드를 선택합니다.

정보

- **(HDMI)** 텍스트가 포함된 캡처 모드만 HDMI 커넥터에서 사용할 수 있습니다.
- 캡처 모드를 변경하면 카메라가 재부팅됩니다.

제품에 액세스

IP 주소를 할당하고, 패스워드를 설정하며, 비디오 스트림에 액세스하려면 설치 및 관리 소프트웨어 CD에 제공된 도구를 사용하십시오. 이 정보는 또한 다음 지원 페이지에서 이용할 수 있습니다. www.axis.co.kr/techsup/

공장 출하 시 기본 설정으로 리셋

중요

공장 출하 시 기본 설정으로 리셋하는 작업을 할 때는 주의가 필요합니다. 공장 출하 시 기본 설정으로 리셋은 IP 주소를 포함하여 모든 설정을 공장 출하 시 기본 설정으로 리셋합니다.

정보

설치 및 관리 소프트웨어 도구는 제품과 함께 제공된 CD 및 다음의 지원 페이지에서 사용할 수 있습니다. www.axis.co.kr/techsup/

제품을 공장 출하 시 기본 설정으로 리셋하려면 다음을 수행합니다.

1. 제품에서 전원 연결을 분리합니다.
2. 제어 버튼을 누른 상태에서 전원을 다시 연결합니다. 다음을 참조하십시오. *하드웨어 개요 페이지 10.*

3. 상태 LED 표시기가 황색으로 깜박일 때까지 약 15~30초 동안 제어 버튼을 누른 상태로 유지합니다.
4. 제어 버튼에서 손을 뗍니다. 상태 LED 표시기가 녹색으로 바뀌면 이 과정이 완료됩니다. 제품이 공장 출하 시 기본 설정으로 리셋되었습니다. DHCP 서버를 네트워크에서 사용할 수 없으면 기본 IP 주소는 다음과 같습니다. 192.168.0.90
5. 설치 및 관리 소프트웨어 도구를 사용하여 IP 주소를 할당하고, 패스워드를 설정하고, 비디오 스트림에 액세스합니다.

또한 웹 인터페이스를 통해 매개변수를 공장 출하 시 기본 설정으로 리셋할 수도 있습니다. Go to(이동) **Setup(설정)** > **System Options(시스템 옵션)** > **Maintenance(유지보수)**.

추가 정보

사용 설명서는 www.axis.com에 있습니다.

www.axis.com/techsup을 방문하여 사용 중인 네트워크 제품에 이용할 수 있는 업데이트된 펌웨어가 있는지 확인하십시오. 현재 설치되어 있는 펌웨어 버전을 보려면 **Setup** > **About(설정 > 정보)**으로 이동합니다.

Axis 교육 센터(www.axis.com/academy)에서 유용한 교육, 웹 세미나, 튜토리얼 및 안내서를 이용하십시오.

보증 정보

Axis 제품 보증 및 관련 정보를 확인하려면 www.axis.com/warranty를 참조하십시오.

설치 안내서
AXIS V59 시리즈 네트워크 카메라
© Axis Communications AB, 2015

버전 M2.3
날짜: 3월 2015
부품 번호 62655