

AXIS P3265-LVE-3 License Plate Verifier Kit

Control de acceso de vehículos sencillo y económico

AXIS P3265-LVE-3 incluye una cámara domo optimizada de 2 MP y tiene AXIS License Plate Verifier preinstalado. Este kit fácil de instalar comprueba las matrículas en una lista de matrículas autorizadas y no autorizadas guardada en la cámara. El procesamiento y el almacenamiento se llevan a cabo en la propia cámara, por lo que no hay necesidad de costosos servidores y se reducen los requisitos de ancho de banda. Esta cámara a prueba de vandalismo incluye detección de golpes, por lo que su uso es seguro incluso cuando se instala en alturas más bajas y accesibles. Además, Axis OptimizedIR asegura unos ajustes de imagen perfectos para la lectura de matrículas durante las 24 horas del día, todos los días. También ofrece integración con sistemas de gestión de vídeo (VMS) para requisitos complejos.

- > [AXIS License Plate Verifier preinstalado](#)
- > [Optimizado para el reconocimiento de matrículas](#)
- > [Compatibilidad con listas de autorizados y no autorizados](#)
- > [Discreto, protección contra vandalismo y condiciones climáticas](#)
- > [Soporte integrado para Axis Network Door Controllers](#)



AXIS License Plate Verifier

Aplicación	
Plataforma de computación	Extremo
Licencias	Licencia de AXIS License Plate Verifier incluida.
Configuración	Configuración web incluida
Ajustes	Definición de área de interés en la escena. Lógica de lista de permitidos y de bloqueos. Modo de barrera: Abrir a todos los vehículos, abrir a vehículos en lista de permitidos, abrir a todos los vehículos excepto los que figuren en lista de bloqueo. Anchura mínima: 130 píxeles para las matrículas de una fila; 70 píxeles para las matrículas de dos filas. Entradas en los registros de eventos FIFO con miniatura de imagen de las matrículas. Se pueden almacenar hasta 1000 entradas en la cámara. Se pueden almacenar hasta 100 000 entradas en AXIS Surveillance Cards. Posibilidad de configuración del tiempo de retención de los eventos almacenados
Distancia de detección	De 2,0 a 7,0 m (de 6,6 a 23 ft)
Velocidad del vehículo	Hasta 30 km/h (19 mph)

Tiempo de detección Menos de 1 segundo.

Escenarios

Aplicaciones típicas	Control de acceso de vehículos eficiente Automatiza eficazmente los procedimientos de entrada y salida de vehículos autorizados en depósitos, centros de servicio, lotes, carriles prioritarios, aparcamientos y otros lugares diversos. Valida las matrículas con listas de permitidos o listas de bloqueados para un control de acceso eficaz y sin fisuras. Admite hasta 10.000 matrículas en cada lista. Añadir más funciones Se integra con los controladores de puerta en red Axis para aumentar las opciones y la funcionalidad. Los controladores de puerta en red de Axis, junto con AXIS Camera Station Secure Entry, admiten reglas de acceso más avanzadas, programaciones y registros de eventos detallados. Compatible con varios programas informáticos asociados, ofrece diversas opciones de credenciales y funciones adaptadas para satisfacer necesidades específicas. Reconocimiento de matrículas en tráfico lento En tráfico lento, la aplicación puede detectar y leer matrículas en tráfico de hasta 30 km/h en vías de acceso, en el centro de las ciudades y en recintos cerrados como campus, puertos o aeropuertos. Esto permite la búsqueda forense de LPR y los eventos activados por LPR en un sistema de gestión de vídeo como AXIS Camera Station.
----------------------	---

Integración del sistema

Interfaz de programación de aplicaciones	API abierta para integración de software.
Transmisión de eventos	Se integra con el sistema de gestión de eventos para activar la transmisión de eventos al software de gestión de vídeo y las acciones de la cámara tales como control de E/S, notificación y almacenamiento local.
Dispositivos compatibles	Integración directa con los controladores de puerta de red Axis y los módulos de relés de E/S de red Axis A91.
General	
Países compatibles	Para obtener un listado completo de países compatibles, acceda a la página de productos en axis.com
Idiomas	Inglés

AXIS P3265-LVE-3 License Plate Verifier Kit

Cámara

Sensor de imagen	CMOS RGB de barrido progresivo de 1/2,8"
Lente	Varifocal, 3,4–8,9 mm, F1.8 Campo de visión horizontal: 100°–36° Campo de visión vertical: 53°–20° Distancia de enfoque mínima: 0,5 m (1,6 pies) Corrección por infrarrojos, zoom y enfoque remotos, control de P-Iris
Día y noche	Filtro bloqueador IR automático Filtro de IR híbrido
Iluminación mínima	Con Lightfinder 2.0: Color: 0,1 lux a 50 IRE, F1.8/1.6 B/N: 0,02 lux a 50 IRE, F1.8/1.6 0 lux con iluminación de IR activada
Velocidad de obturación	1/66 500 s a 2 s
Ajuste del ángulo de la cámara	Panorámica ±180°, inclinación +75°, rotación ±175°

Sistema en chip (SoC)

Modelo	ARTPEC-8
Flash	1024 MB de RAM, 8192 MB de memoria flash
Capacidad de computación	Unidad de procesamiento de deep learning (DLPU)

Vídeo

Compresión de vídeo	H.264 (MPEG-4 Parte 10/AVC) Base Profile, Main Profile y High Profile H.265 (MPEG-H Parte 2/HEVC) Main perfil Motion JPEG
Resolución	16:9: De 1920 x 1080 a 160 x 90 16:10: De 1440x900 a 160x100 4:3: De 1440x1080 a 160x120
Velocidad de fotogramas	Con WDR: hasta 25/30 imágenes por segundo (60/50 Hz) en todas las resoluciones Sin WDR: hasta 50/60 imágenes por segundo (60/50 Hz) en todas las resoluciones
Transmisión de vídeo	Hasta 20 flujos de vídeo únicos y configurables ^a Tecnología Axis Zipstream en H.264 y H.265 Velocidad de imagen y ancho de banda controlables VBR/ABR/MBR H.264/H.265 Modo de baja latencia Indicador de transmisión de vídeo
Relación señal-ruido	>55 dB
WDR	Forensic WDR: Hasta 120 dB en función de la escena WDR - Forensic Capture
Transmisiones multiventana	2 áreas de visión recortadas individualmente
Reducción de ruido	Filtro espacial (reducción de ruido 2D) Filtro espacial (reducción de ruido 3D)
Configuración de imagen	Saturación, contraste, brillo, nitidez, balance de blancos, umbral día/noche, contraste local, mapeado de tonos, modo de exposición, zonas de exposición, desempañado, compresión, rotación: 0°, 180° incluida duplicación, superposición de texto e imagen, superposición dinámica de texto e imágenes, máscaras de privacidad, máscara de privacidad de polígono, abertura de destino
Procesamiento de imagen	Axis Zipstream, Lightfinder 2.0, OptimizedIR
Movimiento horizontal/vertical y zoom	PTZ digital, posiciones predefinidas

Audio

Características de audio	Control de ganancia automático AGC Emparejamiento de altavoces
---------------------------------	---

Transmisión de audio	Dúplex configurable: Bidireccional (half-duplex, full-duplex)
Entrada de audio	Ecuador gráfico de 10 bandas Entrada para micrófono externo no balanceado, alimentación de micrófono opcional de 5 V Entrada digital, transformador de corriente de 12 V opcional Entrada de línea no balanceada
Salida de audio	Salida mediante emparejamiento de altavoz de red Salida de línea
Codificación de audio	LPCM de 24 bits, AAC-LC 8/16/32/48 kHz, G.711 PCM 8 kHz, G.726 ADPCM 8 kHz, Opus 8/16/48 kHz Velocidad de bits configurable

Red

Protocolos de red	IPv4, IPv6 USGv6, ICMPv4/ICMPv6, HTTP, HTTPS ^b , HTTP/2, TLS ^b , QoS Layer 3 DiffServ, FTP, SFTP, CIFS/SMB, SMTP, mDNS (Bonjour), UPnP ^c , SNMP v1/v2c/v3 (MIB-II), DNS/DNSv6, DDNS, NTP, NTS, RTSP, RTP, SRTP/RTSPS, TCP, UDP, IGMPv1/v2/v3, RTCP, DHCPv4/v6, SSH, LLDP, CDP, MQTT v3.1.1, Secure syslog (RFC 3164/5424, UDP/TCP/TLS), dirección de enlace local (ZeroConf), IEEE 802.1X (EAP-TLS), IEEE 802.1AR
--------------------------	--

Integración del sistema

Interfaz de programación de aplicaciones	API abierta para la integración de software, incluidos VAPIX [®] , metadatos y AXIS Camera Application Platform (ACAP); las especificaciones están disponibles en axis.com/developer-community . ACAP incluye Native SDK y Computer Vision SDK. Conexión a la nube con un clic ONVIF [®] Profile G, ONVIF [®] Profile M, ONVIF [®] Profile S y ONVIF [®] Profile T; especificaciones en onvif.org . Compatibilidad con el protocolo de inicio de sesión (SIP) para la integración con sistemas de voz por IP (VoIP), de punto a punto integrados con SIP/PBX.
Sistemas de gestión de vídeo	Compatible con AXIS Companion, AXIS Camera Station y el software de gestión de vídeo de socios desarrolladores de aplicaciones de Axis disponible en axis.com/vms
Controles en pantalla	Cambio de modo día/noche Anticondensación Wide Dynamic Range Indicador de transmisión de vídeo Iluminación con infrarrojos Calefactor
Edge-to-Edge	Emparejamiento de radar Emparejamiento de altavoces
Condiciones de evento	Aplicación Audio: reproducción de clip de audio Estado del dispositivo: por encima de la temperatura de funcionamiento, por encima o por debajo de la temperatura de funcionamiento, por debajo de la temperatura de funcionamiento, dentro del intervalo de temperatura de funcionamiento, dirección IP eliminada, nueva dirección IP, red perdida, sistema preparado, protección contra sobrecorriente de transformador de corriente, secuencia en directo activa Estado de entrada de audio digital Almacenamiento local: grabación en curso, alteración del almacenamiento, problemas de estado de almacenamiento detectados E/S: entrada digital, disparador manual, entrada virtual, salida digital MQTT: sin estado Programados y recurrentes: programador Vídeo: degradación de la velocidad de bits promedio, modo día-noche, manipulación

Acciones de eventos	Clips de audio: reproducir, detener Modo día-noche Anticondensación E/S: alternar E/S una vez, alternar E/S mientras la regla esté activa Iluminación: uso de luces, uso de luces mientras la regla esté activa MQTT: publicar Notificación: HTTP, HTTPS, TCP y correo electrónico Superposición de texto Grabaciones: Tarjeta SD y recurso compartido de red Trampas SNMP: enviar, enviar mientras la regla esté activa Carga de imágenes o clips de video: FTP, SFTP, HTTP, HTTPS, recurso compartido de red y correo electrónico Modo WDR
Ayudas de instalación integradas	Contador de píxeles, zoom y enfoque remotos, enderezar imagen, cuadrícula de nivel
Analítica	
Aplicaciones	Incluido AXIS License Plate Verifier, AXIS Image Health Analytics AXIS Live Privacy Shield ^c AXIS Video Motion Detection, alarma antimanipulación activa, detección de audio Compatible Para consultar la compatibilidad con AXIS Camera Application Platform, que permite la instalación de aplicaciones de terceros, visite axis.com/acap
AXIS Image Health Analytics	Detection settings (Ajustes de detección): Manipulación: imagen bloqueada, imagen redirigida Degradación de imagen: imagen borrosa, imagen subexpuesta Otras características: sensibilidad, periodo de validación
AXIS Scene Metadata	Clases de objetos: humanos, caras, vehículos (tipos: coches, autobuses, camiones, bicicletas), matrículas Atributos de objetos: color del vehículo, color de la ropa superior/inferior, confianza, posición
Homologaciones	
Marcas de productos	CSA, UL/cUL, BIS, UKCA, CE, KC, EAC, VCCI, RCM
Cadena de suministro	Cumple los requisitos de TAA
EMC	CISPR 35, CISPR 32 Clase A, EN 55035, EN 55032 Clase A, EN 50121-4, EN 61000-3-2, EN 61000-3-3, EN 61000-6-1, EN 61000-6-2 Australia/Nueva Zelanda: RCM AS/NZS CISPR 32 Clase A Canadá: ICES-3(A)/NMB-3(A) Japón: VCCI Clase A Corea: KS C 9835, KS C 9832 Clase A EE. UU.: FCC Parte 15 Subparte B Clase A Ferrocarril: IEC 62236-4
Seguridad	CAN/CSA C22.2 N.º 62368-1 ed. 3, IEC/EN/UL 62368-1 ed. 3, grupo de riesgo exento de IEC/EN 62471, IS 13252
Entorno	IEC 60068-2-1, IEC 60068-2-2, IEC 60068-2-6, IEC 60068-2-14, IEC 60068-2-27, IEC 60068-2-78, IEC/EN 60529 IP66, IEC/EN 62262 IK10, NEMA 250 Tipo 4X, NEMA TS 2 (2.2.7-2.2.9)

Red NIST SP500-267

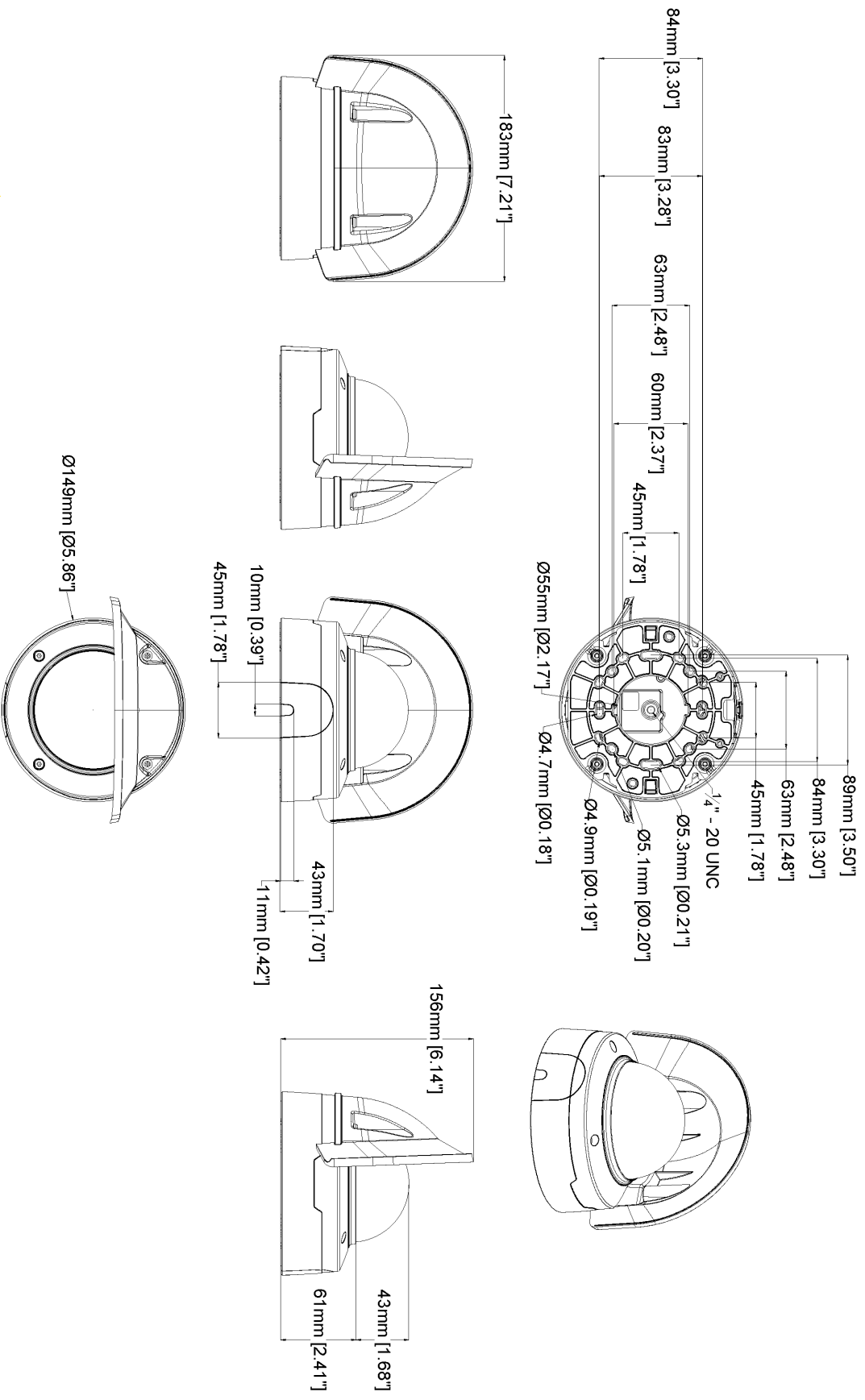
Ciberseguridad

Seguridad perimetral	Software: Firmware firmado, protección con retraso de fuerza bruta, autenticación Digest, protección con contraseña, cifrado de tarjeta SD AES-XTS-Plain64 de 256 bits Software: sistema operativo firmado, protección contra retrasos por fuerza bruta, autenticación Digest, protección mediante contraseña, cifrado de tarjeta SD AES-XTS-Plain64 de 256 bits Software: Firmware firmado, protección contra retrasos de fuerza bruta, autenticación Digest y flujo de código de autorización OpenID OAuth 2.0 RFC6749 para gestión centralizada de cuentas ADFS, protección mediante contraseña, cifrado de tarjeta SD AES-XTS-Plain64 de 256 bits Software: sistema operativo firmado, protección contra retrasos de fuerza bruta, autenticación Digest y flujo de código de autorización OpenID OAuth 2.0 RFC6749 para gestión centralizada de cuentas ADFS, protección mediante contraseña, cifrado de tarjeta SD AES-XTS-Plain64 de 256 bits Hardware: Arranque seguro, Axis Edge Vault con ID de dispositivo de Axis, video firmado, almacén de claves seguro (certificación CC EAL4 + protección de hardware de operaciones y claves criptográficas) Elemento seguro (CC EAL 6+), almacén de claves seguro, arranque seguroArranque seguro, Axis Edge Vault con ID de dispositivo de Axis, video firmado, almacén de claves seguro (protección de hardware con certificación CC EAL4+ para operaciones y claves criptográficas) Elemento seguro (CC EAL 6+), seguridad del sistema en un chip (TEE), ID de dispositivo de Axis, almacén de claves seguro, video firmado, arranque seguro, sistema de archivos cifrado (AES-XTS-Plain64 256 bits)Arranque seguro, Axis Edge Vault con ID de dispositivo de Axis, video firmado, almacén de claves seguro (protección de hardware con certificación CC EAL4+ para operaciones y claves criptográficas) Elemento seguro (CC EAL 6+), seguridad del sistema en un chip (TEE), ID de dispositivo de Axis, almacén de claves seguro, video firmado, arranque seguro, sistema de archivos cifrado (AES-XTS-Plain64 256 bits), Axis Edge Vault con ID de dispositivo de Axis, video firmado, almacén de claves seguro (protección de hardware con certificación CC EAL4+ para operaciones y claves criptográficas) Elemento seguro (CC EAL 6+), seguridad del sistema en un chip (TEE), ID de dispositivo de Axis, almacén de claves seguro, video firmado, arranque seguro, sistema de archivos cifrado (AES-XTS-Plain64 256 bits), video firmado, almacén de claves seguro (protección de hardware con certificación CC EAL4+ para operaciones y claves criptográficas)
-----------------------------	---

Seguridad de red	IEEE 802.1X (EAP-TLS) ^b , IEEE 802.1AR, HTTPS/HSTS ^b , TLS v1.2/v1.3 ^b , Network Time Security (NTS), certificado PKI X.509 y filtrado de direcciones IP IEEE 802.1X (EAP-TLS) ^b , IEEE 802.1AR, HTTPS/HSTS ^b , TLS v1.2/v1.3 ^b , Network Time Security (NTS), certificado PKI X.509, firewall basado en host IEEE 802.1X (EAP-TLS, PEAP-MSCHAPv2) ^b , IEEE 802.1AR, HTTPS/HSTS ^b , TLS v1.2/v1.3 ^b , Network Time Security (NTS), certificado PKI X.509 y filtrado de direcciones IP IEEE 802.1X (EAP-TLS, PEAP-MSCHAPv2) ^b , IEEE 802.1AR, HTTPS/HSTS ^b , TLS v1.2/v1.3 ^b , Network Time Security (NTS), Certificado pki x.509, firewall basado en host IEEE 802.1X (EAP-TLS, PEAP-MSCHAPv2) ^b , IEEE 802.1AE (MACsec PSK/EAP-TLS), IEEE 802.1AR, HTTPS/HSTS ^b , TLS v1.2/v1.3 ^b , Network Time Security (NTS), certificado PKI X.509, filtrado de direcciones IP IEEE 802.1X (EAP-TLS, PEAP-MSCHAPv2) ^b , IEEE 802.1AE (MACsec PSK/EAP-TLS), IEEE 802.1AR, HTTPS/HSTS ^b , TLS v1.2/v1.3 ^b , Network Time Security (NTS), Certificado pki x.509, firewall basado en host	Condiciones de funcionamiento	De -40 °C a 50 °C (de -40 °F a 122 °F) Temperatura máxima según NEMA TS 2 (2.2.7): 74 °C (165 °F) Temperatura de arranque: De -30 °C a 50 °C (de -22 °F a 122 °F) Humedad relativa del 10 % al 100 % (sin condensación)
Documentación	<i>Guía de seguridad de sistemas de AXIS OS</i> <i>Política de gestión de vulnerabilidades de Axis</i> <i>Axis Security Development Model</i> Lista de materiales del software AXIS OS (SBOM) Para descargar documentos, vaya a axis.com/support/cybersecurity/resources Para obtener más información sobre el servicio de asistencia para ciberseguridad de Axis, vaya a axis.com/cybersecurity .	Condiciones de almacenamiento	De -40 °C a 65 °C (de -40 °F a 149 °F) Humedad relativa del 5-95 % (sin condensación)
General		Dimensiones	Sin parasol: Altura: 104 mm (4,09 pulg.) Ø 149 mm (5,87 pulg.)
Carcasa	Clasificación IP66, NEMA 4X e IK10 Domo con revestimiento rígido de policarbonato Carcasa de policarbonato (PC) y parasol Color: blanco NCS S 1002-B Para consultar las instrucciones de repintado, vaya a la página de asistencia técnica del producto. Para obtener información sobre el impacto en la garantía, vaya a axis.com/warranty-implication-when-repainting .	Peso	Con parasol: 800 g (1,8 lib)
Montaje	Escuadra de montaje con orificios para caja de conexiones (salida doble, salida única, cuadrada de 4" y octogonal de 4") Rosca de tornillo de tripode de ¼"-20 UNC	Contenido de la caja	cámara, parasol, guía de instalación, plantilla de taladrado, punta de destornillador RESISTORX® TR20, conector para bloque de terminales, protector de conector, juntas de cable, decodificador de Windows® (1 licencia de usuario), clave de autenticación del propietario
Alimentación	Alimentación a través de Ethernet (PoE) IEEE 802.3af/802.3at Tipo 1 Clase 3 4,8 W típicos, 10,7 W máx.	Accesorios opcionales	AXIS TP3201-E Recessed Mount, AXIS TP3103-E Pendant Kit, AXIS T94K01D Pendant Kit, AXIS T8355 Digital Microphone 3.5 mm, AXIS Surveillance Cards Para obtener más información sobre accesorios, consulte axis.com/products/axis-p3265-lve-3/support#compatible-products .
Conectores	Red: RJ45 10BASE-T/100BASE-TX PoE. E/S: Bloque de terminales de 4 pines de 2,5 mm para 1 entrada digital y 1 salida (salida de 12 V CC, carga máx. 25 mA) Audio: Bloque de terminales de 4 pines de 2,5 mm para entrada y salida de audio	Herramientas de sistema	AXIS Site Designer, AXIS Device Manager, selector de productos, selector de accesorios, calculadora de objetivos Disponibles en axis.com
Iluminación con infrarrojos	OptimizedIR con LED IR de 850 nm, de larga duración y bajo consumo energético Rango de alcance de 40 m (130 pies) o más dependiendo de la escena	Idiomas	Inglés, alemán, francés, español, italiano, ruso, chino simplificado, japonés, coreano, portugués, polaco, chino tradicional Alemán, chino (simplificado), chino (tradicional), coreano, español, finés, francés, holandés, inglés, italiano, japonés, polaco, portugués, ruso, sueco, tailandés, turco, vietnamita
Almacenamiento	Compatibilidad con tarjetas microSD/microSDHC/microSDXC Compatibilidad con cifrado de tarjeta SD (AES-XTS-Plain64 256 bits) Grabación en almacenamiento conectado a la red (NAS) Consulte las recomendaciones sobre tarjetas SD y NAS en axis.com .	Garantía	Garantía de 5 años; consulte axis.com/warranty
		Referencias	Disponible en axis.com/products/axis-p3265-lve-3#how-to-buy .
		Sostenibilidad	
		Control de sustancias	Sin PVC de conformidad con la norma JEDEC/ECA, JS709 RoHS de conformidad con la directiva europea RoHS 2011/65/UE y EN 63000:2018 REACH de conformidad con (CE) no 1907/2006. Para SCIP UUID, consulte echa.europa.eu
		Materiales	Análisis de minerales conflictivos conforme a las directrices de la OCDE Para obtener más información sobre la sostenibilidad en Axis, vaya a axis.com/about-axis/sustainability
		Responsabilidad medioambiental	axis.com/environmental-responsibility Axis Communications es firmante del Acuerdo Mundial de las Naciones Unidas, obtenga más información en unglobalcompact.org

- Recomendamos un máximo de 3 flujos de vídeo únicos por cámara o canal, para optimizar la experiencia del usuario, el ancho de banda de la red y la utilización del almacenamiento. Muchos clientes de vídeo de la red pueden utilizar una transmisión de vídeo única a través de un método de transporte multicast o unicast mediante la funcionalidad de reutilización de transmisiones integrada.
- Este producto incluye software desarrollado por OpenSSL Project para su uso en el kit de herramientas OpenSSL (openssl.org), and cryptographic software written by Eric Young (eay@cryptsoft.com).
- Disponible para descarga

Esquemas de dimensiones



AXIS P3265-LVE-3 License Plate Verifier Kit

www.axis.com

Revision	v.01	Revision date	2023-04-05
Paper size	A4	Release date	2023-04-05
Created by	MS	Scale	1:4

© 2023 Axis Communications

Funciones destacadas

Axis Edge Vault

Axis Edge Vault es la plataforma de ciberseguridad basada en hardware que protege el dispositivo Axis. Constituye la base de la que dependen todas las operaciones seguras y ofrece características para proteger la identidad del dispositivo, proteger su y proteger la información confidencial frente a accesos no autorizados. Por ejemplo, el **arranque seguro** garantiza que un dispositivo solo puede arrancar con el **sistema operativo firmado**. De esta forma, se evita la manipulación de la cadena de suministro física. Con el SO firmado, el dispositivo puede validar también el nuevo software antes de aceptar instalarlo. El **almacén de claves seguro** es la pieza clave para proteger la información criptográfica que se utiliza para una comunicación segura (IEEE 802.1X, HTTPS, ID de dispositivo Axis, claves de control de acceso, etc.) contra la extracción maliciosa en caso de una infracción de la seguridad. El almacén de claves seguro y las conexiones seguras se proporcionan a través de un módulo de cálculo criptográfico basado en hardware certificado por FIPS 140 o criterios comunes.

Además, el vídeo firmado garantiza que las pruebas en vídeo no se han manipulado. Cada cámara utiliza un clave de firma de vídeo exclusiva, que se almacena en el almacén de claves seguro. Así se agrega una firma al flujo de vídeo, lo que permite rastrear el vídeo hasta la cámara Axis en la que se originó.

Para obtener más información sobre Axis Edge Vault, vaya a axis.com/solutions/edge-vault.

Lightfinder

La tecnología Axis Lightfinder ofrece vídeo de alta resolución a todo color con un mínimo de distorsión por movi-

miento incluso en la oscuridad. Debido a que elimina el ruido, Lightfinder hace que las áreas oscuras de una escena sean visibles y captura detalles con muy poca luz. Las cámaras con Lightfinder distinguen el color con poca luz mejor que el ojo humano. En situaciones de vigilancia, el color puede ser un factor esencial que permita la identificación de personas, objetos o vehículos.

IR Optimizado

Axis OptimizedIR proporciona una combinación única y potente de inteligencia de cámara y sofisticada tecnología LED, que da como resultado nuestras más avanzadas soluciones IR integradas en la cámara para una oscuridad total. En nuestras cámaras de movimiento panorámico, inclinación y zoom (PTZ) con OptimizedIR, el haz de infrarrojos se adapta automáticamente y se vuelve más ancho o más estrecho a medida que la cámara hace un zoom de acercamiento y alejamiento para asegurarse de que todo el campo de visión esté siempre iluminado de manera uniforme.

Zipstream

La tecnología Axis Zipstream mantiene los detalles forenses que necesita en el flujo de vídeo mientras reduce las necesidades de ancho de banda y almacenamiento en un 50 % de media. Zipstream también incluye tres algoritmos inteligentes que garantizan la identificación, grabación y envío de la información forense relevante a la máxima resolución y velocidad de fotogramas.

Para obtener más información, consulte axis.com/glossary