

## AXIS T93F10 Outdoor Housing

### 스마트한 기능이 포함된 견고하고 세련된 하우징

AXIS T93F10은 먼지 및 물의 침투에 대해 IP66 및 NEMA 4X 등급의 보호 기능을 제공합니다. 충격 및 파손에 대해서는 IK10 등급의 보호 기능을 제공합니다. 설치가 용이한 경량 플라스틱 케이스는 카메라 부식을 방지합니다. 모든 케이블은 월 마운트 내부에서 보호되어 충격 방지 기능이 강화되고 햇빛으로 인한 품질 저하도 막을 수 있습니다. 극한 온도 제어 기능 덕분에 정전 후 -40°C(-40°F)의 온도에서도 카메라가 작동을 시작할 수 있습니다. AXIS T93F10은 AC/DC 전원용 터미널 커넥터를 제공합니다. 옵션으로 선택할 수 있는 침입 알람 스위치를 위한 전용 슬롯이 있습니다. 월 마운트 및 통합형 선캡이 함께 제공됩니다.

- > AC/DC 전원 연결
- > 물, 먼지 및 부식으로부터 보호
- > 내충격성
- > 경량
- > 월 마운트 포함



## AXIS T93F10 Outdoor Housing

지원되는 제품  
AXIS P13 Series  
AXIS Q16 Series  
AXIS M1124/M1125

케이스  
IP66, IP67 및 NEMA 4X 등급, IK10 내충격성 폴리머 인클로저  
색상: White NCS S 1002-B

전원  
12V ~ 28V DC, 최대 25W  
20V ~ 24V AC, 최대 29VA(전원 공급 장치 미포함)

커넥터  
AC/DC 전원용 터미널 커넥터

환경  
실내외

작동 조건  
**AXIS P1353/P1354/P1355/P1357 및  
AXIS Q1604/Q1614:**  
-40°C ~ 50°C(-40°F ~ 122°F)  
**AXIS P1365 및 AXIS Q1615/Q1635:**  
-40°C ~ 55°C(-40°F ~ 131°F)  
**AXIS Q1645/Q1647:**  
-40°C ~ 40°C(-40°F ~ 104°F)  
**AXIS M1124/M1125:**  
-40°C ~ 55°C(-40°F ~ 131°F)

승인  
EN 50581, IEC/EN/UL 60950-1,  
IEC/EN/UL 60950-22, IEC/EN 60529 IP66,  
IEC/EN 60529 IP67, NEMA 250 Type 4X,  
IEC 60721-4-3 Class 4M4, IEC 60068-2-6,  
IEC 60068-2-27, IEC/EN 62262 IK10  
EN 50121-4, EN 61000-3-2, EN 61000-3-3,  
EN 61000-6-1, EN 61000-6-2, EN 55024,  
KCC KN22 Class B, KN24, EN 62236-4  
EN 55022 Class A, FCC Part 15 Subpart B Class A,  
ICES-003 Class A, VCCI Class A,  
RCM AS/NZS CISPR 22 Class A

중량  
1.2kg(2.6lb)

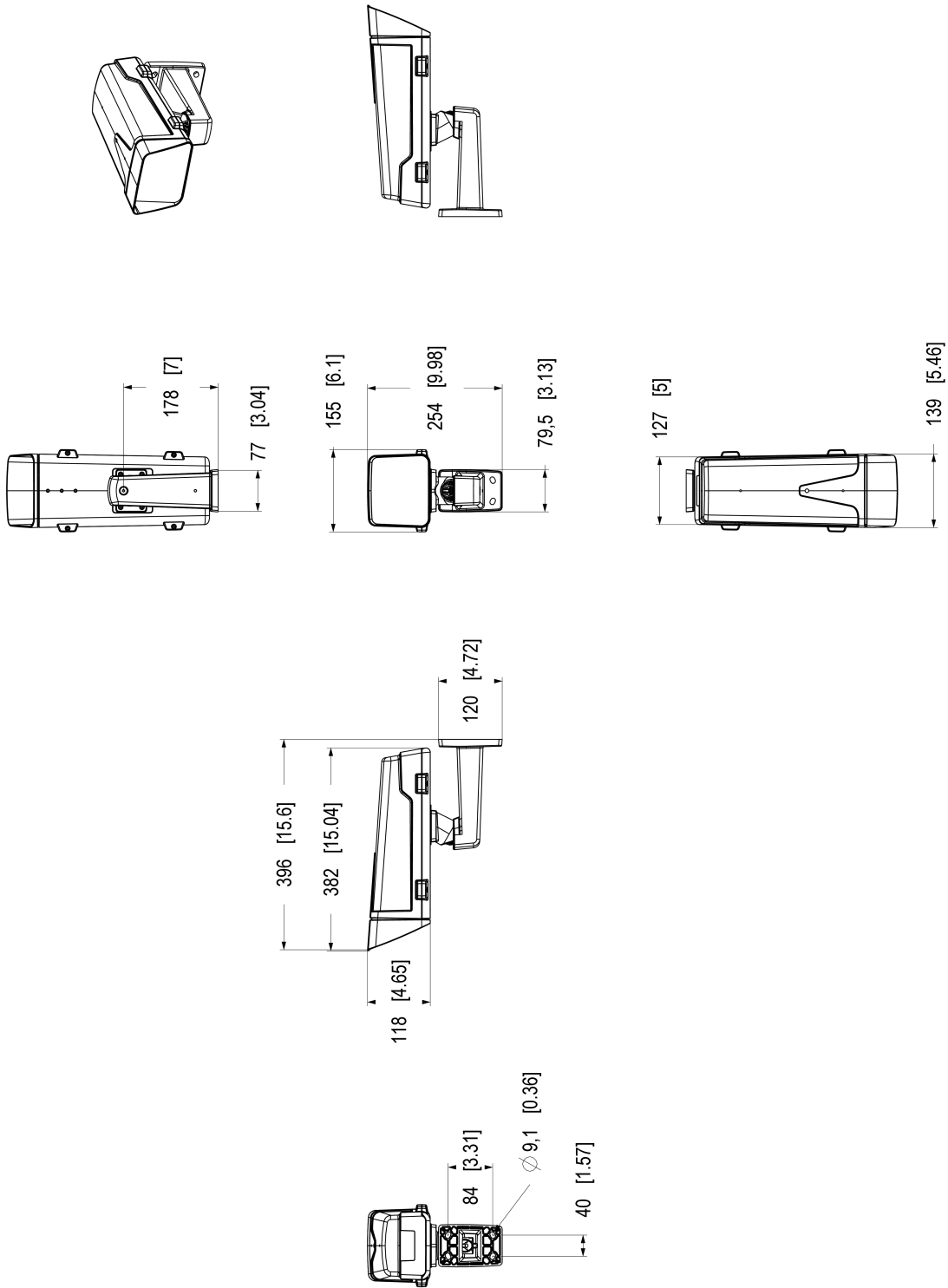
치수  
155 x 120 x 400mm(6.1 x 4.8 x 15.7인치)

지속 가능성  
PVC/BFR/CFR 불포함

포함된 액세서리  
AXIS T94Q01A 월 마운트  
개스킷 C M20  
내부 전원 케이블  
AC/DC 전원 케이블용 2 핀 플러그 커넥터  
나사 비트 T30, 설치 설명서  
필수 툴: Torx® T20 드라이버(미포함)

옵션 액세서리  
AXIS T91A47 Pole Mount  
AXIS 선실드 A  
AXIS Corridor Format Bracket A/B  
AXIS Bird Control Spike

보증  
Axis 3년 보증에 대해서는 [www.axis.com/warranty](http://www.axis.com/warranty)  
참조



Dimensions in mm [inch]	
Part No.	3385776
Version	AZ
Issue	1(1)

AXIS T93F10 Outdoor Housing



© 2025 Axis Communications AB. All rights reserved.