

사용자 설명서

AXIS T90C10 Fixed Dome IR-LED

AXIS T90C20 Fixed Dome IR-LED

안전 지침

제품을 설치하기 전에 사용자 설명서를 주의 깊게 읽어보시고 사용자 설명서를 보관하여 향후 참조하시기 바랍니다.

경고!

- 엑시스 제품을 운반할 때에는 원래 포장이나 이에 준하는 포장을 사용해 제품이 손상되지 않도록 하십시오.
- 통풍이 잘 되고 건조한 장소에 엑시스 제품을 보관하십시오.
- 엑시스 제품을 설치할 때에는 수동 공구만을 사용하십시오. 전동 공구를 사용하거나 과도한 힘을 가하면 제품이 손상될 수 있습니다.
- 화학약품, 부식제 또는 에어로졸 세정제를 사용하지 마십시오. 제품을 세척할 때에는 약간 물기가 있는 천을 사용하십시오.
- 엑시스가 권장하거나 제공하는 액세서리 및 예비 부품만 사용하십시오.
- 제품은 고객이 직접 수리하지 마시고, 서비스 문제에 대해서는 엑시스나 해당 지역 엑시스 리셀러에게 문의하십시오.

중요!

- 본 엑시스 제품은 해당 지역 법률 및 규정을 준수하여 사용해야 합니다.

AXIS T90C10/T90C20 Fixed Dome IR-LED

본 안내서에는 다음의 고정형 돔 카메라와 AXIS T90C10/AXIS T90C20 IR-LED를 설치하는 방법에 관한 지침이 포함되어 있습니다.

- AXIS P3343-VE
- AXIS P3344-VE
- AXIS P3346-VE

카메라를 설치하려면 제품과 함께 제공된 설치 안내서를 참조하시기 바랍니다.

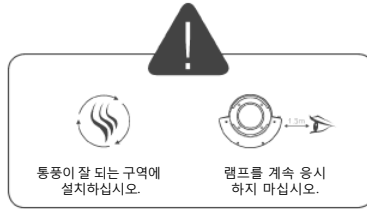
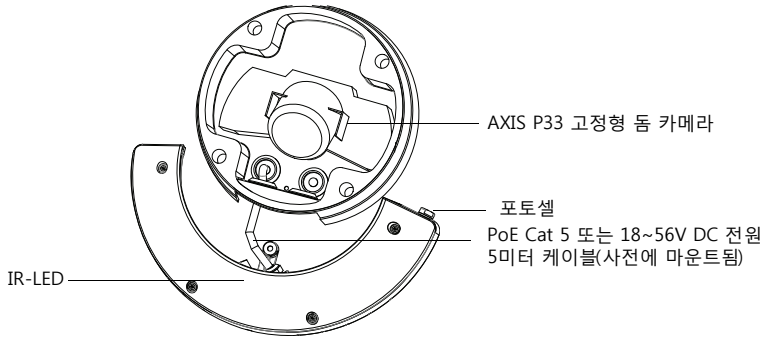
본 안내서의 내용은 다음과 같습니다

1. *패키지 내용물*(아래 참조)
2. *설치*(8페이지)
3. *사양*(12페이지)

패키지 내용물

항목	모델/변형/비고
조명 모듈	<ul style="list-style-type: none"> • PoE Cat 5 케이블 (AXIS T90C20 Fixed Dome IR-LED용) • 18~56V DC 전원 제어 케이블 (AXIS T90C10 IR-LED용)
인쇄 자료	AXIS T90C10/T90C20 Fixed Dome IR-LED 사용자 설명서(본 문서), 액세스 보증서

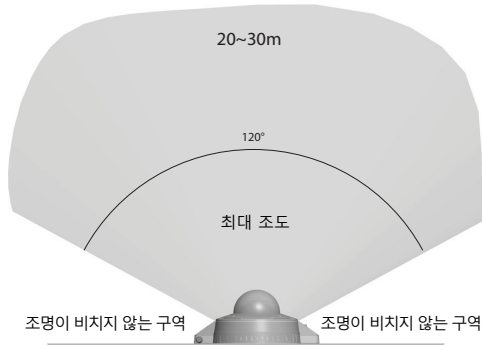
하드웨어 개요



사양은 사전 통지 없이 변경될 수 있습니다. 설치 작업은 교육을 받아 자격을 갖춘 인력이 수행하도록 합니다.

권장 사항

본 액시스 제품은 전면을 향하고 있는 LED 블록과 함께 제공됩니다. 위치가 이와 같이 배치되어 있어 대부분의 설치 환경에서 사용하기에 적합하지만, LED 블록이 다른 방향을 향하도록 움직일 수도 있습니다. 10페이지를 참조하십시오.

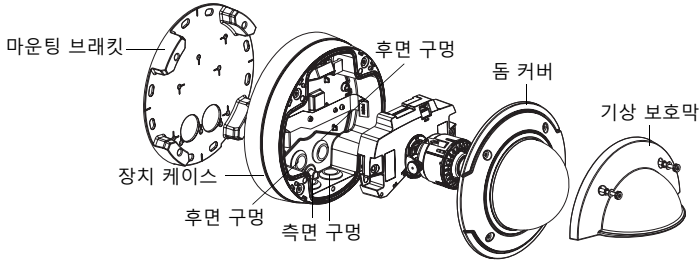


벽면 자재에 적합한 나사를 사용하십시오.

설치

주:

- IR-LED를 설치할 때 카메라 케이블을 설치할 수 있는 방법은 벽을 통과하는 방법밖에 없습니다(벽을 따라 설치하지 않음).
- IR-LED는 장치 포토셀에서 감지되는 환경광의 양에 따라 조절되므로, 포토셀을 가로막거나 가리지 않도록 하십시오.



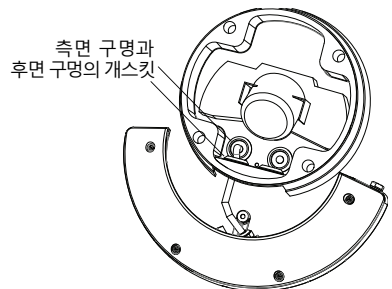
1. 카메라를 이미 설치한 경우 카메라에서 전원을 차단하고 기상 보호막과 카메라 돔 커버를 분리한 후, 마운팅 브래킷에서 장치 케이스를 분리해 카메라를 떼어 냅니다. 카메라를 아직 설치하지 않은 경우에는 벽에 마운팅 브래킷을 장착하십시오. 이에 관한 사항 및 추가 설치 절차에 대해서는 카메라 설치 안내서를 확인하시기 바랍니다.
2. 측면 덮개를 장치 케이스에서 분리하고 나사를 보관합니다.

장치 케이스



카메라 렌즈가 오른쪽이나 왼쪽을 향하고 있는 경우, 10페이지에서 해당 정보를 확인한 후 설치 작업을 계속 진행하십시오.

3. 케이블 작업 시 해당하는 장치 케이스의 후면 구멍과 측면 구멍 중 하나에서 개스킷을 분리합니다.(IR-LED 케이블은 구멍을 통해 장치 케이스의 왼쪽으로 들어가야 합니다.)

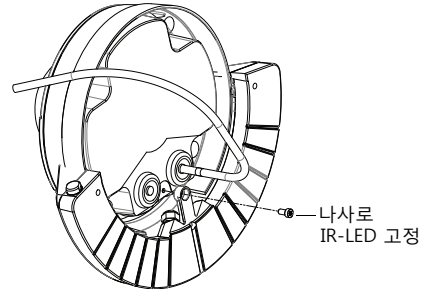


IR-LED 케이블이 장치 케이스의 후면 구멍과 측면 구멍을 통과하도록 설치하십시오.

4. 측면 구멍을 통과하도록 케이블 개스킷 두 개를 밀어 넣습니다.

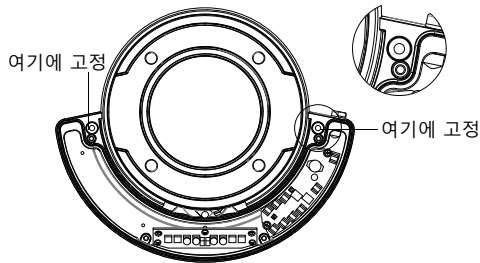
5. 개스킷을 측면과 후면 구멍에 끼워넣습니다. 개스킷은 접히거나 구부러지지 않고 구멍에 꼭 맞아야 합니다.
6. IR-LED 후면의 나사 구멍과 장치 케이스의 나사 구멍을 맞춰 장치 케이스 아래 IR-LED를 놓고, IR-LED를 나사 하나로 장치 케이스에 고정합니다.
7. 장치 케이스를 마운팅 브래킷에 장착합니다.

후면도



8. 파손 방지 기능을 설치할 경우, 다음 절차를 따르십시오.
 - a. IR-LED의 커버를 떼어 냅니다.
 - b. 나사 2개로 IR-LED를 벽에 고정합니다.
 - c. 개스킷이 제자리에 있는지 확인한 후 커버를 교체합니다.

전면도



9. 네트워크 케이블을 IR-LED에서 PoE 스위치나 미드스팬(AXIS T90C20)으로 연결하거나, DC 케이블을 PSU(AXIS T90C10)에 연결합니다.
10. 카메라 설치 작업을 완료하려면 네트워크 카메라와 함께 제공된 설치 안내서를 참조하시기 바랍니다.

AXIS T90C20

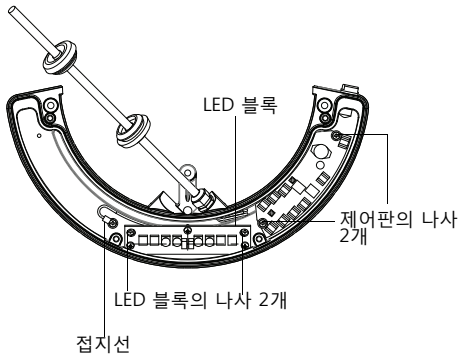
카메라 렌즈가 왼쪽을 향하고 있는 경우

1. LED 블록 양쪽 상단에 있는 나사 2개를 분리합니다.
2. 접지선을 나사 구멍에서 왼쪽으로 쏘아낸 다음, 오른쪽 나사 구멍에 붙입니다.
3. LED 블록을 왼쪽 나사 구멍에 맞춘 다음, 나사 2개를 다시 조입니다.

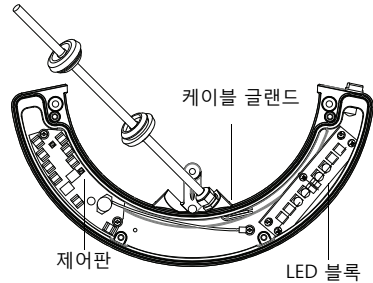
카메라 렌즈가 오른쪽을 향하고 있는 경우

1. LED 블록 양쪽 상단에 있는 나사 2개를 분리합니다.
2. 접지선을 나사 구멍에서 왼쪽으로 쏘아낸 다음, 오른쪽 나사 구멍에 붙입니다.
3. 케이블 글랜드를 풀고 나서 길이가 더 긴 케이블을 당기면 IR-LED 왼쪽에 닿게 됩니다.
4. 제어판에서 나사 2개를 풀어 제어판을 왼쪽에 고정합니다.
5. 나사 2개로 제어판이 있던 자리에 LED 블록을 고정합니다.

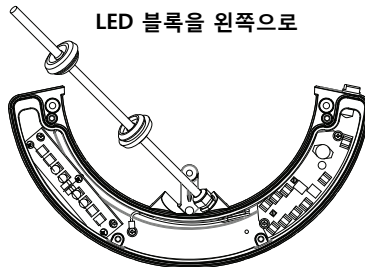
LED 블록을 가운데로



LED 블록을 오른쪽으로



LED 블록을 왼쪽으로



AXIS T90C10

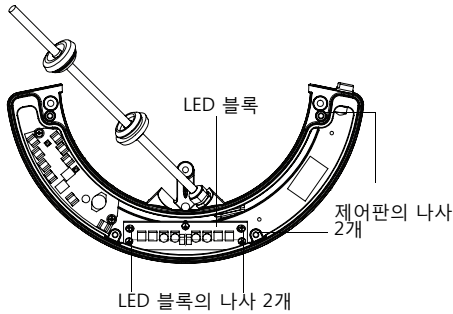
카메라 렌즈가 왼쪽을 향하고 있는 경우

1. LED 블록 양쪽 상단에 있는 나사 2개를 풀어 LED 블록을 분리합니다.
2. 페라이트를 가운데로 옮깁니다(아래 이미지 참조).
3. 제어판에서 나사 2개를 풀어 제어판을 오른쪽에 고정합니다.
4. LED 블록을 왼쪽 나사 구멍에 맞춘 다음 나사 2개를 다시 조입니다.

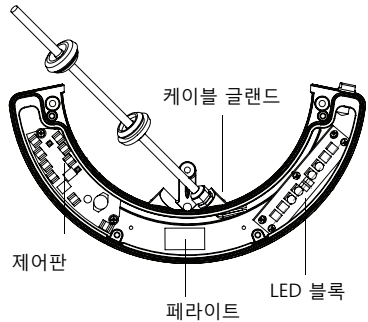
카메라 렌즈가 오른쪽을 향하고 있는 경우

1. LED 블록 양쪽 상단에 있는 나사 2개를 풀어 LED 블록을 분리합니다.
2. 페라이트를 가운데로 옮깁니다(아래 이미지 참조).
3. 케이블 글랜드를 풀고 나서 길이가 더 긴 케이블을 당기면 IR-LED 왼쪽에 닿게 됩니다. 제어판에서 나사 2개를 분리한 후 제어판을 왼쪽에 고정합니다. LED 블록을 오른쪽에 고정합니다(아래 이미지 참조).

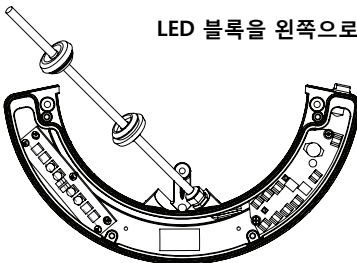
LED 블록을 가운데로



LED 블록을 오른쪽으로



LED 블록을 왼쪽으로



사양

AXIS T90C10 IR-LED

모델	AXIS T90C10 Fixed Dome IR-LED
전원	18 ~ 56V DC 입력, 소모량: 13W
유형	850nm 반은폐형
케이스	IP66 등급 및 NEMA 4X 등급, 내충격성 알루미늄 케이스, 렉산 커버
각도	120
최대 조사 거리	환경 및 설치 조건에 따라 20 ~ 30m(67 ~ 98ft)
작동 조건	-40°C ~ +55°C(-40°F ~ 131°F)
포함된 액세서리	사전에 마운트된 5m 전원 케이블
규격	130mm x 256mm x 47mm
무게	700g(1.5lb.) LB
별매 액세서리	T90C10용 메인 어댑터

AXIS T90C20 IR-LED

모델	AXIS T90C20 Fixed Dome IR-LED
전원	PoE(Power over Ethernet) IEEE802.3af, 소모량: 13W
유형	850nm 반은폐형
케이스	IP66 등급 및 NEMA 4X 등급, 내충격성 알루미늄 케이스, 렉산 커버
각도	120
최대 조사 거리	환경 및 설치 조건에 따라 20 ~ 30m(67 ~ 98ft)
작동 조건	-40°C ~ +55°C(-40°F ~ 131°F)
포함된 액세서리	사전에 마운트된 5m 표준 CAT 5 네트워크 케이블
권장 액세서리	AXIS PoE Midspan 1-Port
규격	130mm x 256mm x 47mm
무게	700g(1.5lb.) LB

문제 해결

문제점	해결 방안
IR-LED가 켜지지 않는 경우	<ul style="list-style-type: none"> • RJ45 커넥터가 단단히 삽입되었는지 확인합니다. (AXIS T90C20 IR-LED) • PSU 공급 전압이 18 ~ 56V DC인지 확인하고 극성이 올바른지 확인합니다(AXIS T90C10 IR-LED). • 포토셀을 조정합니다(+: 감광도 증가, -: 감광도 감소). • 포토셀이 작동하는지 점검합니다. 포토셀을 가리면 LED가 켜져야 하지만, 그렇지 않을 경우 엑시스에 연락하시기 바랍니다.
이미지가 너무 밝은 경우	전원을 조정합니다(아래 이미지 참조).

