

AXIS Q1726-LE Block Camera

Caméra d'extérieur 4 MP avec excellente sensibilité à la lumière

Pilotée par le processeur ARTPEC-9, cette caméra dotée de fonctions d'IA offre une résolution de 4 MP grâce à un grand capteur 1/1,8" qui produit d'excellentes images même par faible luminosité. Un processeur de deep learning vous permet d'exécuter des fonctionnalités avancées et des analyses puissantes en périphérie de réseau. Préinstallée avec AXIS Object Analytics, elle détecte et suit les objets. De plus, AXIS Image Health Analytics vous avertit si votre image est bloquée, dégradée, sous-exposée ou réorientée. La technologie Axis Zipstream, qui prend en charge les normes AV1 et H.264/H.265, réduit considérablement les besoins en bande passante et en stockage. Proposée avec un objectif grand angle 4,7-10 mm elle dispose d'un hublot incorporant un film chauffant en nanotubes de carbone qui garantit d'excellentes images à tout moment.

- > **Qualité d'image supérieure en 4 MP**
- > **Essuie-glace intégré pour les conditions météorologiques difficiles**
- > **Analyses de nouvelle génération assistées par IA**
- > **Objectif grand angle pour la surveillance de zones ouvertes**
- > **Cybersécurité intégrée avec Axis Edge Vault**



AXIS Q1726-LE Block Camera

Caméra

Capteur d'image

Capteur CMOS RVB à balayage progressif 1/1,8"
Taille des pixels 2,9 µm

Objectif

Contrôle P-Iris à correction IR
Vari focal, 4,7-10 mm, F1.1-1.2
Champ de vision horizontal : 101,8°-44°
Champ de vision vertical : 54°-24,6°
Distance de mise au point minimale : 0,5 m (1,6 pi)

Jour et nuit

Masque IR automatique
Filtre IR hybride

Éclairage minimum

Avec WDR et Lightfinder
Couleur : 0,01 lux à 50 IRE, F1.1-1.2
Noir et blanc : 0,002 lux à 50 IRE, F1.1-1.2
0 lux avec éclairage infrarouge activé

Vitesse d'obturation

1/49500 s à 2 s

Système sur puce

Modèle

ARTPEC-9

Flash

RAM de 4 Go, mémoire flash de 8 Go

Capacités de calcul

Processeur de deep learning (DLPU)

Vidéo

Compression vidéo

Profils de base, principal et avancé H.264 (MPEG-4
Partie 10/AVC)
Profil principal H.265 (MPEG-H Partie 2/HEVC)
Motion JPEG
AV1

Résolution

16:9 : de 2688 x 1512 à 640 x 360
16:10 : de 1920 x 1200 à 320 x 200
4:3: 2016 x 1512 à 160 x 120

Fréquence d'image

Avec WDR : Jusqu'à 25/30 ips (50/60 Hz) dans toutes
les résolutions
Sans WDR : Jusqu'à 100/120 ips (50/60 Hz) dans toutes
les résolutions

Flux vidéo

Jusqu'à 20 flux vidéo uniques et configurables¹
Axis Zipstream technology en H.264, H.265 et AV1
Fréquence d'images et bande passante contrôlables
H.264/H.265/AV1 VBR/ABR/MBR
Mode faible latence
Indicateur de diffusion vidéo

Rapport signal/bruit :

> 55 dB

Plage dynamique étendue (WDR)

Forensic WDR : jusqu'à 120 dB en fonction de
l'emplacement

Diffusion multi-vues

Jusqu'à 7 zones de vue détournées individuellement

Réduction du bruit

Filtre spatial (réduction de bruit 2D)
Filtre temporel (réduction de bruit 3D)

Paramètres d'image

Saturation, contraste, luminosité, netteté, balance des
blancs, seuil jour/nuit, contraste local, courbe des
gammas, mode d'exposition, zones d'exposition,
désembuage, correction de la distorsion en barillet,
stabilisation d'image électronique, compression,
rotation : auto, 0°, 90°, 180°, 270° incluant format
corridor, mise en miroir, incrustation dynamique de
texte et d'image, widget d'incrustation, masques de
confidentialité, ouverture de cible
Rotation du capteur
Profils de scène : criminalistique, vivant, aperçu du
trafic

Traitement de l'image

Axis Zipstream, Forensic WDR, Lightfinder 2.0,
OptimizedIR

1. Nous recommandons 3 flux vidéo uniques au maximum par caméra ou canal, pour optimiser l'expérience utilisateur et la consommation de bande passante réseau et d'espace de stockage. Un flux vidéo unique peut être diffusé à de nombreux clients vidéo sur le réseau via avec la méthode de transport multicast ou unicast via une fonction de réutilisation de flux intégrée.

Panoramique, Inclinaison et Zoom (PTZ)

PTZ numérique, zoom optique, positions préréglées, tour de position préréglée
Pilote PTZ téléchargeable (Pelco D, Visca et APTP préinstallés)

Audio

Points forts

Contrôle automatique du gain
Égalisateur graphique à 10 bandes pour l'entrée audio
Appairage de haut-parleur, appairage de microphone

Diffusion en flux (streaming)

Duplex configurable :
unidirectionnel (simplex, half-duplex)
bidirectionnel (half-duplex, full-duplex)

Entrée

Entrée pour microphone externe symétrique ou asymétrique
Entrée numérique, alimentation en boucle 12 V en option
Entrée de ligne équilibrée ou déséquilibrée
Entrée via l'appairage du micro

Sortie

Sortie via l'appairage du haut-parleur

(codage)

AAC-LC 8/16/32/44,1/48 kHz, G.711 PCM 8 kHz, G.726
ADPCM 8 kHz, Opus 8/16/48 kHz, LPCM 48 kHz

Réseau

Protocoles réseau

IPv4, IPv6 USGv6, ICMPv4/ICMPv6, HTTP, HTTPS², HTTP/2, TLS², QoS Layer 3 DiffServ, FTP, SFTP, CIFS/SMB, SMTP, mDNS (Bonjour), UPnP[®], SNMP v1/v2c/v3 (MIB-II), DNS/DNSv6, DDNS, NTP, PTP, NTS, RTSP, RTP, SRTP/RTSPS, TCP, UDP, IGMPv1/v2/v3, RTCP, ICMP, DHCPv4/v6, ARP, SSH, LLDP, CDP, MQTT v3.1.1, Syslog sécurisé (RFC 3164/5424, UDP/TCP/TLS), Adresse lien-local (sans configuration)

Intégration système

Application Programming Interface (interface de programmation d'applications)

API ouverte pour l'intégration de logiciels, avec VAPIX[®], métadonnées et plate-forme d'applications pour caméras Axis (ACAP) ; caractéristiques disponibles sur axis.com/developer-community.

Connexion au cloud en un clic
Profil G ONVIF[®], Profil M ONVIF[®], Profil S ONVIF[®] et Profil T ONVIF[®], caractéristiques disponibles sur onvif.org

Prise en charge de la voix sur IP (VoIP) par le biais du protocole d'initiation de session (SIP), en utilisant le peer-to-peer (P2P) ou l'autocommutateur privé (PBX).

Systèmes de gestion vidéo

Compatible avec AXIS Camera Station Edge, AXIS Camera Station Pro, AXIS Camera Station 5 et les logiciels de gestion vidéo des partenaires Axis disponibles sur axis.com/vms.

Commandes à l'écran

Mise au point automatique
Changement de mode jour-nuit
Désembuage
Stabilisation électronique d'image
Activer/désactiver tous les masques de confidentialité
Ventilateur
Régulateur de chaleur
IR-LED
Lire le clip multimédia
Essuyage temporisé
Indicateur de diffusion vidéo
Plage dynamique étendue (WDR)

Edge-to-Edge

Appairage de microphone
Appairage du haut-parleur
Appairage sirène et luminosité

2. Ce produit comprend des logiciels développés par le projet OpenSSL pour une utilisation dans la boîte à outils OpenSSL (openssl.org), ainsi qu'un logiciel de cryptographie développé par Eric Young (ey@cryptsoft.com).

Conditions de l'événement

Audio : Détection audio

Ouverture du boîtier

Statut du dispositif : au-dessus/en dessous/dans les limites de la plage de température de fonctionnement, adresse IP bloquée, adresse IP supprimée, flux de données vidéo en direct actif, perte du réseau, nouvelle adresse IP, système prêt, protection contre les surintensités d'alimentation annulaire, détection de choc

Audio numérique : signal numérique contenant des métadonnées Axis, signal numérique comme taux d'échantillonnage non valide, signal numérique manquant, signal numérique OK

Stockage edge : enregistrement en cours, interruption du stockage, problèmes d'état du stockage détectés

E/S : entrée numérique, déclenchement manuel, entrée virtuelle

MQTT : sans état

Programmés et récurrents : programme

Vidéo : dégradation du débit binaire moyen, mode jour-nuit

Déclenchement d'actions en cas d'événement

Mode jour-nuit

Désembuage

Ronde de contrôle

E/S

Voyants LED

MQTT

Notification : HTTP, HTTPS, TCP et e-mail

Incrustation de texte

Enregistrements

Sécurité

Messages trap SNMP

Images ou clips vidéo : FTP, SFTP, HTTP, HTTPS, partage de réseau et e-mail

Mode WDR

Essuie-glace

Aides à l'installation intégrées

Zoom et mise au point à distance

Redressement d'image

Compteur de pixels

Assistance à l'installation de caméras de surveillance du trafic

Fonctions d'analyse

Applications

Inclus

AXIS Object Analytics, AXIS Image Health Analytics,

AXIS Scene Metadata, AXIS Live Privacy Shield,

AXIS Speed Monitor³

AXIS Video Motion Detection, détection audio, sabotage

actif, détection des chocs

Compatible

AXIS License Plate Verifier

Prise en charge d'AXIS Camera Application Platform permettant l'installation d'applications tierces, voir axis.com/acap

AXIS Object Analytics

Classes d'objets : humains, véhicules (types : voitures, bus, camions, vélos, autre)

Scénarios : franchissement de ligne, objet dans la zone, temps dans la zone, comptage de passages, occupation dans la zone, mouvement dans la zone, franchissement de ligne de mouvement

Jusqu'à 10 scénarios

Autres fonctions : objets déclenchés visualisés avec trajectoires, matrices de caractères et tableaux à codes couleurs

Zones d'inclusion et d'exclusion polygone

Configuration de la perspective

Événement d'alarme de mouvement ONVIF

AXIS Image Health Analytics

Paramètres de détection :

Sabotage : image bloquée, image redirigée

Dégradation de l'image : image brouillée, image sous-exposée

Autres caractéristiques : sensibilité, période de validation

AXIS Scene Metadata

Classes d'objets : humains, visages, véhicules (types : voitures, bus, camions, vélos), plaques d'immatriculation

Attributs de l'objet : couleur du véhicule, couleur des vêtements (haut ou bas du corps), confiance, position

AXIS Live Privacy Shield

Classes d'objets : Personnes (corps entier ou visage uniquement), plaques d'immatriculation, arrière-plans

Type de masquage : Pixelisé avec taille de bloc ajustable, couleur (uniforme), inclusion et exclusion de zones de masquage

Autres caractéristiques : Masquage dynamique jusqu'à 10 ips. Prend en charge simultanément plusieurs flux masqués dynamiquement et un flux non masqué avec une fréquence d'image maximale.

Agréments

Marquages de produit

CE, EAC, FCC, ICES, RCM, UL, VCCI

Chaîne d'approvisionnement

Conforme aux exigences de la TAA

CEM

CISPR 35, CISPR 32 Classe A, EN 55035, EN 55032 Classe A, EN 50121-4, EN 61000-3-2, EN 61000-3-3, EN 61000-6-1, EN 61000-6-2, IEC 62236-4

Australie/Nouvelle-Zélande :

RCM AS/NZS CISPR 32 Classe A

Canada : ICES(A)/NMB(A)

Japon : VCCI Classe A

États-Unis : FCC partie 15 - sous-partie B, Classe A

Protection

CAN/CSA C22.2 No. 62368-1 éd.3, IEC/EN/UL 62368-1 éd.3, IEC/EN 62471 groupe de risque exempté

Environnement

IEC 60068-2-1, IEC 60068-2-2, IEC 60068-2-6, IEC 60068-2-14, IEC 60068-2-27, IEC 60068-2-78, IEC/EN 60529 IP66, IEC/EN 62262 IK10, NEMA 250 Type 4X, NEMA TS 2 (2.2.7-2.2.9), ISO 21207 (Méthode B)

Réseau

NIST SP500-267

Cybersécurité

ETSI EN 303 645, Label de Sécurité Informatique BSI, FIPS 140

Cybersécurité

Sécurité locale

Logiciel : SE signé, protection contre les attaques par force brute, authentification Digest et flux d'identifiants clients/par code d'autorisation OAuth 2.0 RFC6749 OpenID pour la gestion centralisée des comptes ADFS, protection par mot de passe
Matériel : Plateforme de cybersécurité Axis Edge Vault Clé de stockage sécurisée : élément sécurisé (CC EAL 6 +, FIPS 140-3 niveau 3), sécurité du système sur puce (TEE)

Sécurité réseau

IEEE 802.1X (EAP-TLS, PEAP-MSCHAPv2)⁴, IEEE 802.1AE (MACsec PSK/EAP-TLS), IEEE 802.1AR, HTTPS/HSTS⁴, TLS v1.2/v1.3⁴, sécurité de l'heure réseau (NTS), IGC de certification X.509, pare-feu basé sur l'hôte

Documentation

Guide de renforcement de la sécurité d'AXIS OS

Politique de gestion des vulnérabilités d'Axis

Modèle de développement de sécurité Axis

Facture des matériels du logiciel d'AXIS OS (SBOM)

Pour télécharger des documents, rendez-vous sur axis.com/support/cybersecurity/resources

Pour en savoir plus sur la prise en charge de la cybersécurité Axis, rendez-vous sur axis.com/cybersecurity

Général

Boîtier

Certification IP66, IP67, NEMA 4X et IK10

Boîtier aluminium et plastique

Couleur : NCS S 1002-B

Interrupteur de sabotage, trous pour le câble dans le fond

Pour des instructions concernant la peinture, accédez à la page d'assistance du produit. Pour plus d'informations sur l'impact sur la garantie, accédez à axis.com/warranty-implication-when-repainting.

Alimentation

Power over Ethernet IEEE 802.3af/802.3at Type 2

Classe 4, 25,5 W max., 7,7 W par défaut (régulateur de chaleur éteint, IR éteint)

10-28 V CC, 25,5 W max., 6,9 W par défaut (régulateur de chaleur éteint, IR éteint)

Fonctions : mode de puissance dynamique, mode de faible puissance, compteur de puissance

Fonction E/S

4 E/S configurables (entrée numérique, entrée supervisée, sortie numérique), sortie 12 VDC, charge max. 50 mA

Connecteurs

Réseau : Câble RJ45 10BASE-T/100BASE-TX/1000BASE-T PoE blindé

Réseau : connecteur IDC à frappes PoE

E/S : bloc terminal 2,5 mm à 6 broches pour quatre entrées configurables

Communication série : RS485/RS422, 2 pièces, 2 pos, full-duplex, bornier

Audio : Entrée micro ou ligne 3,5 mm

Alimentation : Entrée CC, bloc terminal

4. Ce produit comprend des logiciels développés par le projet OpenSSL pour une utilisation dans la boîte à outils OpenSSL (openssl.org), ainsi qu'un logiciel de cryptographie développé par Eric Young (ey@cryptsoft.com).

Éclairage IR

OptimizedIR avec LED IR 850 nm longue durée et basse consommation
Portée de 50 m (164 pi) ou plus en fonction de la scène

Stockage

Compatible avec les cartes microSD/microSDHC/microSDXC
Prise en charge du cryptage des cartes SD (AES-XTS-Plain64 256 bits)
Enregistrement dans un espace de stockage réseau (NAS)
Pour des recommandations sur les cartes SD et le stockage NAS, voir axis.com

Conditions de fonctionnement

Température : -40 °C à 60 °C (-40 °F à 140 °F)
Température maximale conformément à la norme NEMA TS 2 (2.2.7) : 74 °C (165 °F)
Humidité : humidité relative de 10 à 100 % (avec condensation)
Charge de vent (soutenue) : 60 m/s (134 mph)

Conditions de stockage

Température : -40 °C à 65 °C (-40 °F à 149 °F)
Humidité : Humidité relative de 5 à 95 % (sans condensation)

Dimensions

Pour obtenir les dimensions du produit dans son ensemble, voir le plan coté dans cette fiche technique.
Surface projetée réelle (EPA) : 0,068 m² (0,73 pi²)

Poids

4844 g (10,7 lb)

Contenu de la boîte

Caméra, guide d'installation, clé d'authentification du propriétaire, protège-connecteurs, joints de câble, AXIS TQ1003-E Wall Mount

Outils système

AXIS Site Designer, AXIS Device Manager, sélecteur de produits, sélecteur d'accessoires, calculateur d'objectif
Disponible sur axis.com

Langues

Anglais, Allemand, Français, Espagnol, Italien, Russe, Chinois simplifié, Japonais, Coréen, Portugais, Polonais, Chinois traditionnel, Néerlandais, Tchèque, Suédois, Finnois, Turc, Thaï, Vietnamien

Garantie

Garantie de 5 ans, voir axis.com/warranty

Références

Disponible sur axis.com/products/axis-q1726-le#part-numbers

Accessoires en option

Installation

AXIS T8415 Wireless Installation Tool

Stockage

AXIS Surveillance Cards

Pour des accessoires supplémentaires, rendez-vous sur axis.com/products/axis-q1726-le#compatible-products

Écoresponsabilité

Contrôle des substances

Sans PVC et sans BFR/CFR conformément à la norme JEDEC/ECA JS709
RoHS conformément à la directive de l'UE RoHS 2011/65/EU et 2015/863 et EN IEC 63000:2018 standard REACH conformément à (CE) N° 1907/2006. Pour en savoir plus sur l'UUID SCIP, rendez-vous sur echa.europa.eu

Matériaux

Contenu en plastique à base de carbone renouvelable (recyclé : 3 %, produits bio : 42 %, capture carbone : 0 %)
Vérification conformément aux lignes directrices de l'OCDE concernant le devoir de diligence pour les chaînes d'approvisionnement en minerais provenant de zones de conflit
Pour en savoir plus sur le développement durable chez Axis, rendez-vous sur axis.com/about-axis/sustainability

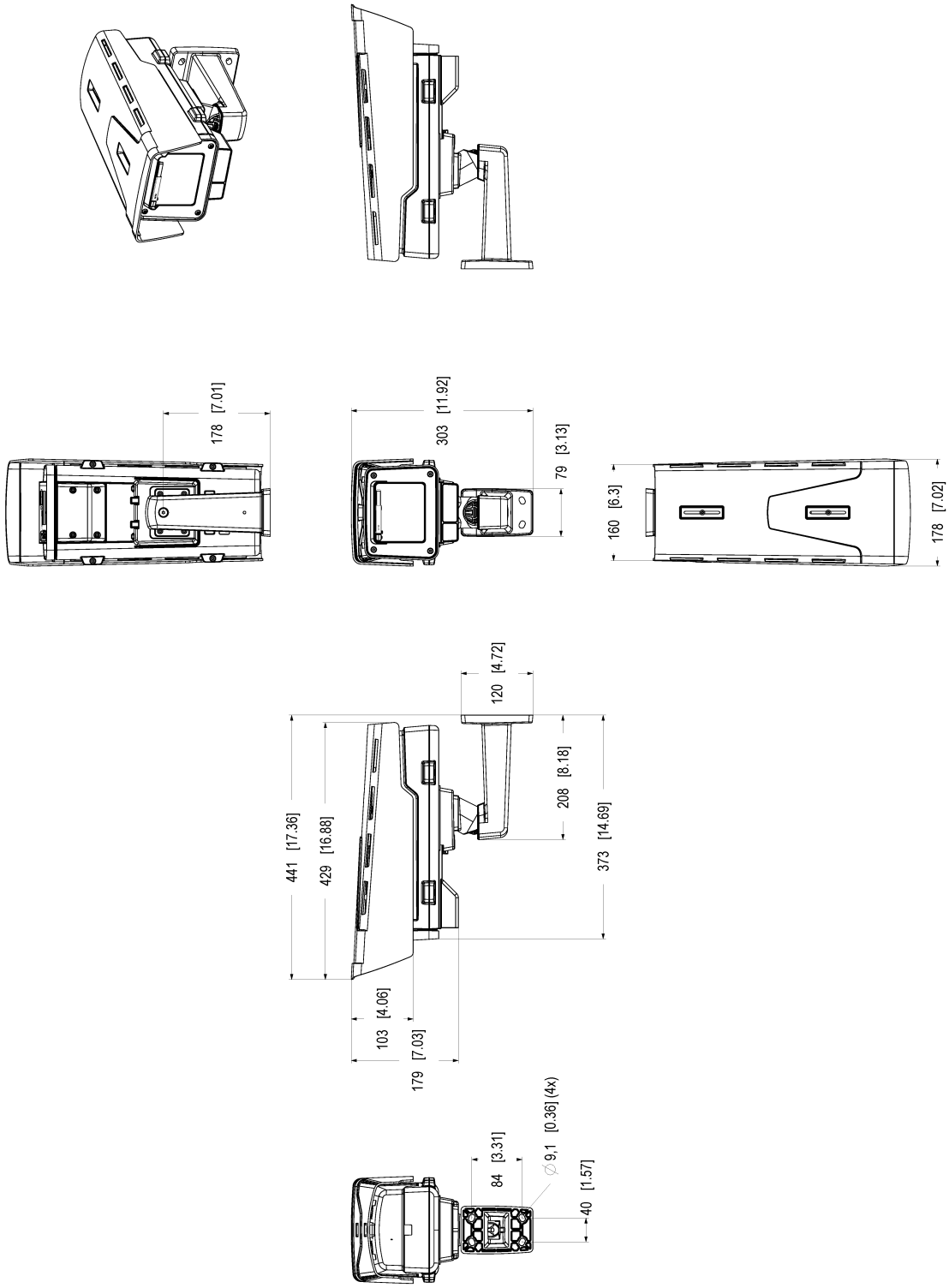
Responsabilité environnementale

axis.com/environmental-responsibility
Axis Communications est signataire du Pacte mondial des Nations unies ; pour en savoir plus, accédez à unglobalcompact.org

Détecter, Observer, Reconnaître, Identifier (DORI)

| | Définition DORI | Distance (grand angle) | Distance (téléobjectif) |
|----------------|-----------------------|------------------------|-------------------------|
| Détection | 25 px/m (8 px/pied) | 65 m (213,2 pi) | 141 m (462,5 pi) |
| Observer | 63 px/m (19 px/pi) | 26 m (85.3 pi) | 56 m (183,7 pi) |
| Reconnaître | 125 px/m (38 px/pied) | 13 m (42.6 pi) | 28 m (91,8 pi) |
| Identification | 250 px/m (76 px/pied) | 6,4 m (21,0 pi) | 14 m (46,0 pi) |

Les valeurs DORI sont calculées en utilisant des densités de pixels pour différents cas d'utilisation, comme recommandé par la norme EN-62676-4. Les calculs utilisent le centre de l'image comme point de référence et prennent en compte la distorsion de l'objectif. La possibilité de reconnaître ou d'identifier une personne ou un objet dépend de facteurs tels que le mouvement d'un objet, la compression vidéo, les conditions d'éclairage et la mise au point de la caméra. Utilisez des marges lors de la planification. La densité de pixels varie selon l'image et les valeurs calculées peuvent différer des distances dans le monde réel.



| Dimensions (mm) | | Dimensions (in) | |
|-----------------|-----|-----------------|--|
| 002.966-01 | M12 | 1.3 | |
| 341196 | A1 | 10 | |

AXIS Q1726-LE Block Camera

Fonctionnalités en surbrillance

AV1

AV1 est une norme de codage vidéo moderne optimisée pour la transmission vidéo sur internet par Alliance for Open Media (AoM). Elle a été conçue pour offrir une meilleure efficacité de compression que les codecs plus anciens, notamment H.264 (également connu sous le nom d'AVC) et H.265 (HEVC), tout en étant libre de droits et de source ouverte.

Axis Edge Vault

Axis Edge Vault est la plate-forme de cybersécurité matérielle qui protège les périphériques Axis. Elle constitue la base sur qui reposent toutes les opérations sécurisées et offre des fonctions qui protègent l'identité de l'appareil, préservent son intégrité et protègent les informations sensibles contre tout accès non autorisé. Par exemple, le **démarrage sécurisé** garantit qu'un appareil ne peut démarrer qu'avec un **SE signé**, ce qui empêche toute manipulation physique de la chaîne d'approvisionnement. Avec le système d'exploitation signé, le périphérique est aussi capable de valider un nouveau logiciel de dispositif avant d'accepter son installation. Et le **keystore sécurisé** est un élément clé de la protection des informations cryptographiques utilisées dans le cadre des communications sécurisées (IEEE 802.1X, HTTPS, identifiant de périphérique Axis, clés de contrôle d'accès, etc.) contre toute extraction malveillante en cas de faille. Le keystore sécurisé et des connexions sécurisées sont mis en œuvre via un module de calcul cryptographique basé sur du matériel certifié FIPS 140 et conforme aux critères courants.

En outre, la vidéo signée garantit que les preuves vidéo peuvent être vérifiées comme non falsifiées. Chaque caméra utilise sa clé de signature vidéo unique, stockée en toute sécurité dans le keystore sécurisé, pour ajouter une signature dans le flux de données vidéo permettant de remonter la vidéo à la caméra Axis d'où elle provient.

Pour en savoir plus sur Axis Edge Vault, rendez-vous sur axis.com/solutions/edge-vault.

AXIS Object Analytics

AXIS Object Analytics est une analyse vidéo préinstallée et polyvalente qui détecte et classe les personnes, les véhicules et les types de véhicules. Grâce aux algorithmes d'IA et aux conditions de comportement, elle analyse la scène et son comportement spatial en lui-même, le tout sur mesure pour répondre à vos besoins spécifiques. Évolutive et edge-based, elle requiert un effort de configuration minimal et prend en charge différents scénarios s'exécutant simultanément.

Stabilisation électronique d'image

Le stabilisateur électronique d'image (EIS) permet une vidéo fluide dans des situations où une caméra est

soumise à des vibrations. Des capteurs gyroscopiques intégrés détectent en permanence les mouvements et les vibrations de la caméra, et ils ajustent automatiquement l'image afin de capturer toujours les détails dont vous avez besoin. Le stabilisateur électronique d'image se base sur divers algorithmes de modélisation du mouvement de la caméra, utilisés pour corriger les images.

Forensic WDR

Les caméras Axis dotées de la technologie de plage dynamique étendue (WDR) font la différence entre voir clairement des détails médico-légaux importants et ne voir qu'un flou dans des conditions de lumière difficiles. La différence entre les points les plus sombres et les points les plus lumineux risque de générer des problèmes d'utilisation et de clarté de l'image. Forensic WDR réduit efficacement le bruit et les artefacts visibles pour produire un flux vidéo ajusté de manière à faciliter au maximum les investigations post-incident.

Lightfinder

La technologie Axis Lightfinder offre une vidéo couleur haute résolution avec un flou de mouvement minimal, même dans des conditions de quasi-obscurité. Grâce à la suppression des bruits, Axis Lightfinder rend les zones sombres d'une scène visibles et capture les détails en très faible luminosité. En fait, les caméras dotées de la fonction Lightfinder perçoivent mieux les couleurs que l'œil humain lorsque la luminosité est faible. Dans les environnements où la caméra est utilisée à des fins de surveillance, la couleur s'avère parfois le facteur critique pour identifier une personne, un objet ou un véhicule.