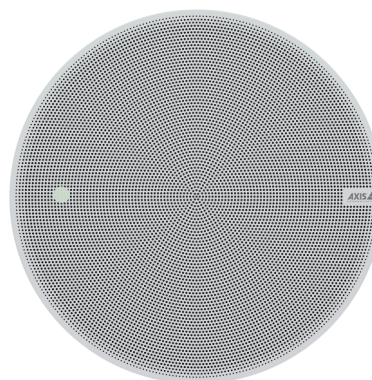


## AXIS C1211-E Network Ceiling Speaker

Installation discrète au plafond, petite

AXIS C1211-E est un système de haut-parleur tout-en-un qui rend les annonces vocales chics et faciles. Il se connecte au réseau standard au moyen d'un seul câble pour l'alimentation (PoE) et la communication réseau. AXIS C1211-E offre une installation encastrée flexible et discrète au plafond, idéale pour les environnements intérieurs, mais peut également s'installer dans les zones extérieures protégées, comme sous les avant-toits. De plus, il comporte un boîtier arrière qui satisfait les contraintes d'installation sur plénum. Il est facilement intégrable aux logiciels de gestion vidéo (VMS), à la téléphonie VoIP, aux fonctions d'analyse et autres. Équipé d'un processeur de signal numérique (DSP) préconfiguré, il diffuse inmanquablement une voix claire et intelligible. Il possède également un microphone intégré pour les tests fonctionnels à distance et la communication audio bidirectionnelle. Son logiciel de gestion audio intégré prend en charge la gestion des utilisateurs, du contenu, des zones et de la programmation.

- > **Système de haut-parleur tout-en-un**
- > **Connexion au réseau standard**
- > **Installation simple avec un câble réseau unique (PoE)**
- > **Évolutif et simple à intégrer**
- > **Tests de santé à distance**



# AXIS C1211-E Network Ceiling Speaker

## Matériel audio

<b>Boîtier</b>	Haut-parleur à cône dynamique large bande 4 pouces dans un boîtier étanche
<b>Niveau de pression sonore maximum</b>	93 dB
<b>Réponse en fréquence</b>	40 Hz - 16 kHz
<b>Étendue de couverture</b>	130° coaxial
<b>Entrée/sortie audio</b>	Microphone intégré (peut être désactivé) Microphone externe, entrée de ligne
<b>Spécifications du microphone intégré</b>	50 Hz - 20 kHz
<b>Description d'amplificateur</b>	Amplificateur intégré 7 W de Classe D
<b>Traitement du signal numérique</b>	Intégré et pré-configuré

## Gestion audio

<b>AXIS Audio Manager Edge</b>	Intégré : - Gestion de zone vous permettant de diviser jusqu'à 200 haut-parleurs en 20 zones. - Gestion des contenus pour la musique et les annonces en direct/pré-enregistrées. - Programmation pour décider où et quand diffuser un contenu. - Priorisation des contenus pour garantir que les messages urgents interrompent le planning. - Surveillance de l'état de santé du système en cas de détection à distance d'erreurs système. - Gestion des utilisateurs pour contrôler les accès aux fonctions. Pour plus d'informations, consultez la fiche technique sur <a href="http://axis.com/products/axis-audio-manager-edge/support">axis.com/products/axis-audio-manager-edge/support</a>
<b>AXIS Audio Manager Pro</b>	Pour les systèmes plus grands et plus avancés. Vendu séparément. Pour en savoir plus sur les spécifications, consultez la fiche technique sur <a href="http://axis.com/products/axis-audio-manager-pro/support">axis.com/products/axis-audio-manager-pro/support</a>
<b>AXIS Audio Manager Center</b>	AXIS Audio Manager Center est un service cloud pour l'accès et la gestion à distance de systèmes multi-sites. Pour en savoir plus sur les spécifications, consultez la fiche technique sur <a href="http://axis.com/products/axis-audio-manager-center/support">axis.com/products/axis-audio-manager-center/support</a>

## Logiciel audio

<b>Diffusion audio</b>	Transmission unidirectionnelle/bidirectionnelle avec suppression d'écho full-duplex en option. Mono.
<b>Encodage audio</b>	AAC LC 8/16/32/48 kHz, G.711 PCM 8 kHz, G.726 ADPCM 8 kHz, Loi µ Axis 16 kHz, WAV, MP3 en mono/stéréo de 64 kbit/s à 320 kbit/s. Débit binaire constant et variable. Taux d'échantillonnage de 8 kHz à 48 kHz.

## Intégration système

<b>Application Programming Interface (interface de programmation d'applications)</b>	API ouverte pour l'intégration logicielle, dont VAPIX®, connexion Cloud en un seul clic, AXIS Camera Application Platform (ACAP).
<b>Systèmes de gestion vidéo</b>	Compatible avec AXIS Camera Station Edge, AXIS Camera Station Pro, AXIS Camera Station 5 et les logiciels de gestion vidéo des partenaires Axis disponibles sur <a href="http://axis.com/vms">axis.com/vms</a> .
<b>Annonces publiques</b>	Singlewire InformaCast®, Intrado Revolution, Lynx, Alertus
<b>Communication unifiée</b>	Compatibilité vérifiée : Clients SIP : 2N, Yealink, Cisco, Linphone, Grandstream Serveurs PBX/SIP : Cisco Call Manager, Cisco BroadWorks, Avaya, Asterix, Grandstream Prestataires de services cloud : Webex, Zoom

<b>SIP</b>	Fonctions SIP prises en charge : Serveur SIP secondaire, IPv6, SRTP, SIPS, SIP TLS, DTMF (RFC2976 et RFC2833), NAT (ICE, STUN, TURN) RFC 3261 : INVITE, CANCEL, BYE, REGISTER, OPTIONS, INFO DTMF (RFC 4733/RFC 2833)
------------	---

<b>Conditions de l'événement</b>	Audio : lecture de clips audio, résultat du test du haut-parleur Appel : statut, changement de statut Statut du périphérique : adresse IP bloquée/supprimée, nouvelle adresse IP, perte du réseau, système prêt, flux de données vidéo en direct actif Stockage edge : enregistrement en cours, interruption du stockage, problèmes d'état du stockage détectés E/S : entrée numérique, déclenchement manuel, entrée virtuelle MQTT : sans état Programmés et récurrents : programme
----------------------------------	--

<b>Déclenchement d'actions en cas d'événement</b>	Audio : exécuter le test automatique du haut-parleur Clips audio : lecture, arrêt, E/S : activer/désactiver l'E/S une fois, activer/désactiver l'E/S tant que la règle est active LED : LED d'état clignotante, LED d'état clignotante tant que la règle est active Luminosité et sirène : exécuter un profil luminosité, exécuter un profil luminosité pendant que la règle est active, arrêter les activités MQTT : publication Notification : HTTP, HTTPS, TCP et e-mail Enregistrements : enregistrer l'audio, enregistrer l'audio tant que la règle est active Sécurité : effacer la configuration Pièges SNNP : envoyer, envoyer tant que la règle est active
---	--

<b>Aides à l'installation intégrées</b>	Identification et reconnaissance des tonalités de test
---	--

<b>Surveillance fonctionnelle</b>	Test automatique du haut-parleur (vérification via microphone intégré)
-----------------------------------	--

## Agréments

<b>CEM</b>	EN 55024, EN 55035, EN 55032 Classe B, EN 61000-6-1, EN 61000-6-2, EN 61000-6-3, EN 61000-6-4 Australie/Nouvelle-Zélande : CISPR 24, CISPR 35, CISPR 32 Classe B, RCM AS/NZS CISPR 32 Classe B Canada : ICES-3(B)/NMB-3(B) Japon : VCCI Classe B Corée : KC KN35, KC KN32 Classe B États-Unis : FCC partie 15 - Sous-partie B, Classe B
------------	--

<b>Protection</b>	CAN/CSA C22.2 N° 62368-1, CAN/CSA-C22.2 N° 60950-22, IEC/EN 62368-1, KC-Mark, UL 62368-1, UL 60950-22
-------------------	---

<b>Environnement</b>	UL2043 (certification plenum), IEC 60068-2-1, IEC 60068-2-2, IEC 60068-2-6, IEC 60068-2-14, IEC 60068-2-27, IEC 60068-2-78, IEC/EN 60529 IP44
----------------------	---

<b>Cybersécurité</b>	ETSI EN 303 645
----------------------	-----------------

## Réseau

<b>Protocoles réseau</b>	IPv4/v6 <sup>a</sup> , HTTP, HTTPS, SSL/TLS, QoS Layer 3 DiffServ, FTP, SFTP, CIFS/SMB, SMTP, Bonjour, UPnP™, SNMP v1/v2c/v3 (MIB-II), DNS, DynDNS, NTP, RTSP, RTP, TCP, UDP, IGMPv1/v2/v3, RTCP, ICMP, DHCP, ARP, SOCKS, SSH, NTCIP, SIP
--------------------------	---

## Cybersécurité

<b>Sécurité locale</b>	Logiciel : SE signé, protection contre les attaques par force brute, authentification Digest et flux de code d'autorisation OAuth 2.0 RFC6749 OpenID pour la gestion centralisée des comptes ADFS, protection par mot de passe, cryptage de la carte SD AES-XTS-Plain64 256 bits Matériel : Plateforme de cybersécurité Axis Edge Vault Élément sécurisé (CC EAL 6+), identifiant de périphérique Axis, keystore sécurisé, démarrage sécurisé
------------------------	---

<b>Sécurité réseau</b>	IEEE 802.1X (EAP-TLS, PEAP-MSCHAPv2), IEEE 802.1AR, HTTPS/HSTS, TLS v1.2/v1.3, sécurité de l'heure réseau (NTS), IGC de certification X.509, pare-feu basé sur l'hôte
------------------------	---

<b>Documentation</b>	<p>Guide de protection d'AXIS OS          Politique de gestion des vulnérabilités d'Axis          Modèle de développement de sécurité Axis          Nomenclature logicielle d'AXIS OS          Pour télécharger des documents, rendez-vous sur <a href="https://axis.com/support/cybersecurity/resources">axis.com/support/cybersecurity/resources</a>          Pour en savoir plus sur la prise en charge de la cybersécurité Axis, rendez-vous sur <a href="https://axis.com/cybersecurity">axis.com/cybersecurity</a></p>
----------------------	--

### Système sur puce

<b>Modèle</b>	NXP i.MX 6SoloX
<b>Flash</b>	RAM de 512 Mo, mémoire flash de 512 Mo

### Général

<b>Boîtier</b>	<p>IP44 (IP40 au-dessus du plafond)          Déflecteur : plastique          Couverture supérieure : plastique          Grille : tôle d'acier avec traitement de surface          Couleur de la grille : blanc NCS S 1002-B          Peignable. Pour obtenir les instructions concernant la peinture et ses incidences sur la garantie, contactez votre partenaire Axis.          Méthode de montage du haut-parleur : fixation plastique</p>
<b>Alimentation</b>	Power over Ethernet (PoE), IEEE 802.3af Type 1 Classe 3 (19.95 W max.)
<b>Connecteurs</b>	<p>RJ45 10BASE-T/100BASE-TX PoE          E/S : Bloc terminal 2,5 mm à 4 broches pour 2 x E/S configurables supervisées</p>
<b>Voyants DEL</b>	LED d'état, LED face avant
<b>Stockage</b>	<p>Compatible avec les cartes microSD/microSDHC/microSDXC          Taille max. : 1 To          Pour obtenir des conseils sur la carte SD, rendez-vous sur <a href="https://www.axis.com">www.axis.com</a></p>
<b>Fiabilité</b>	Conçue pour un fonctionnement 24/7.
<b>Conditions de fonctionnement</b>	<p>Température : -30 °C à 50 °C (-22 °F à 122 °F)          Humidité : humidité relative de 10 à 100 % (avec condensation)</p>
<b>Conditions de stockage</b>	<p>Température : -40 °C à 65 °C (-40 °F à 149 °F)          Humidité : Humidité relative de 5 à 95 % (sans condensation)</p>
<b>Dimensions</b>	<p>Hauteur : 150 mm (5,9 po), Ø 215 mm (8,5 po)          Épaisseur du plafond : pour le montage : 0-60 mm (0-2,4 po)          Dimensions du trou de fixation : Ø 194 mm ± 2 mm (7,6 po ± 0,08 po)</p>

<b>Poids</b>	2 000 g
<b>Contenu de la boîte</b>	Haut-parleur, guide d'installation, clé d'authentification du propriétaire, couvercle maillé, bloc terminal
<b>Accessoires en option</b>	<p>AXIS TC1603 Tile Bridge (pour installation dans un faux-plafond),          AXIS TC1602 Conduit Adapter, AXIS TC1702 Back Cover,          AXIS Safety Wire 3M          Pour plus d'accessoires, voir <a href="https://axis.com">axis.com</a></p>
<b>Langues</b>	Anglais, Allemand, Français, Espagnol, Italien, Russe, Chinois simplifié, Japonais, Coréen, Portugais, Polonais, Chinois traditionnel, Néerlandais, Tchèque, Suédois, Finnois, Turc, Thaï, Vietnamien
<b>Garantie</b>	Garantie de 5 ans, voir <a href="https://axis.com/warranty">axis.com/warranty</a>
<b>Références</b>	Disponible sur <a href="https://axis.com/products/axis-c1211-e#part-numbers">axis.com/products/axis-c1211-e#part-numbers</a>

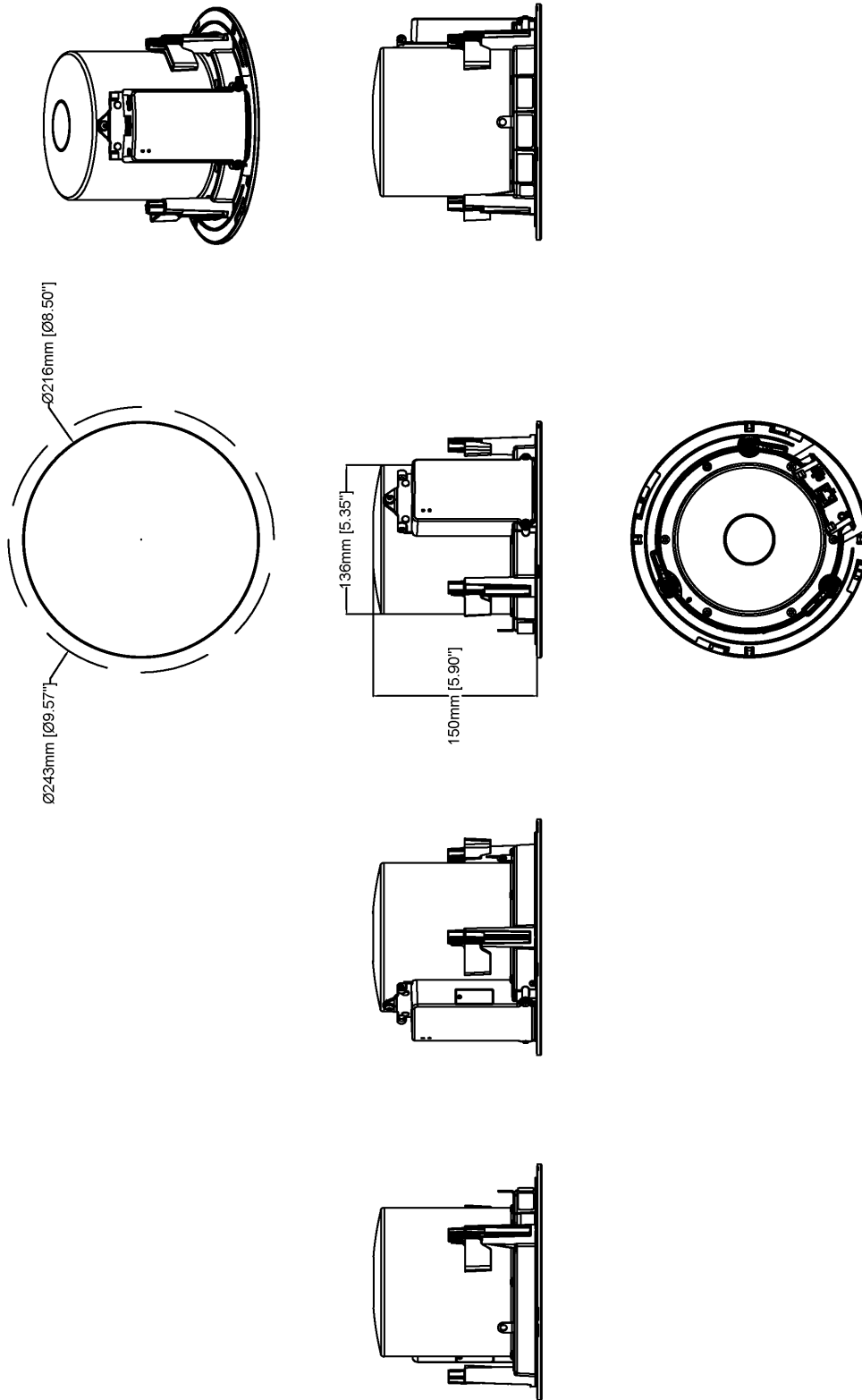
### Outils

<b>Conception</b>	<p>AXIS Site Designer          Disponible sur <a href="https://axis.com">axis.com</a></p>
<b>Installation</b>	<p>AXIS Device Manager, sélecteur de produits, sélecteur d'accessoires          Disponible sur <a href="https://axis.com">axis.com</a></p>

### Écoresponsabilité

<b>Contrôle des substances</b>	<p>Sans PVC conformément à la norme JEDEC/ECA JS709          RoHS conformément à la directive de l'UE RoHS 2011/65/EU/ et EN 63000:2018          REACH conformément à (CE) N° 1907/2006. Pour en savoir plus sur l'UUID SCIP, rendez-vous sur <a href="https://axis.com/partner">axis.com/partner</a>.</p>
<b>Matériaux</b>	<p>Contenu en plastique à base de carbone renouvelable : 63 % (recyclé) : 0 %, produits bio : 63 %, capture carbone : 0%)          Vérification conformément aux lignes directrices de l'OCDE concernant le devoir de diligence pour les chaînes d'approvisionnement en minerais provenant de zones de conflit          Pour en savoir plus sur le développement durable chez Axis, rendez-vous sur <a href="https://axis.com/about-axis/sustainability">axis.com/about-axis/sustainability</a></p>
<b>Responsabilité environnementale</b>	<p><a href="https://axis.com/environmental-responsibility">axis.com/environmental-responsibility</a>          Axis Communications est signataire du Pacte mondial des Nations unies ; pour en savoir plus, accédez à <a href="https://unglobalcompact.org">unglobalcompact.org</a></p>

a. Synchronisation audio avec IPv4 uniquement.



Revision	v.01	Revision date	2022-09-21
Paper size	A4	Release date	2022-09-21
Created by	MIF	Scale	1:5

© 2019 Axis Communications

# AXIS C1211-E Network Ceiling Speaker



www.axis.com