

VB-H652LVE

• Cámara con carcasa fija antivandalismo, con sistema de infrarrojos versátil ideal para una gran variedad de entornos al aire libre, así como de condiciones climáticas y de iluminación.

Full HD con campo de visión ultra amplio de 122,1°, objetivo luminoso f/1,2-1,8, índices IK10 e IP66 y LED por infrarrojos integrados para grabación de imágenes detalladas en blanco y negro con un máximo de 20 metros.



- Obtén una visión más completa de la escena con el objetivo gran angular de la VB-H652LVE
- Amplia protección contra los más diversos elementos con carcasa antivandalismo y resistencia a las inclemencias meteorológicas, además de cumplimiento con el estándar NEMA250 tipo 4X
- LED por infrarrojos integrados para una supervisión durante 24 horas
- La reducción de ruido adaptable al movimiento y la tecnología ADSR (Area-specific Data Size Reduction, reducción de tamaño de los datos específicos por área) protege la calidad de vídeo al tiempo que reduce el uso de ancho de banda
- Funciones de análisis integradas para una detección de alarmas avanzada
- Supervisión en vivo y configuración en navegadores web y dispositivos móviles compatibles
- Compatibilidad con los perfiles ONVIF® S y G

Gama de productos

VB-H652LVE

VB-H651VE
VB-H630VE
VB-M641VE
VB-M640VE
VB-M620VE



Especificaciones técnicas

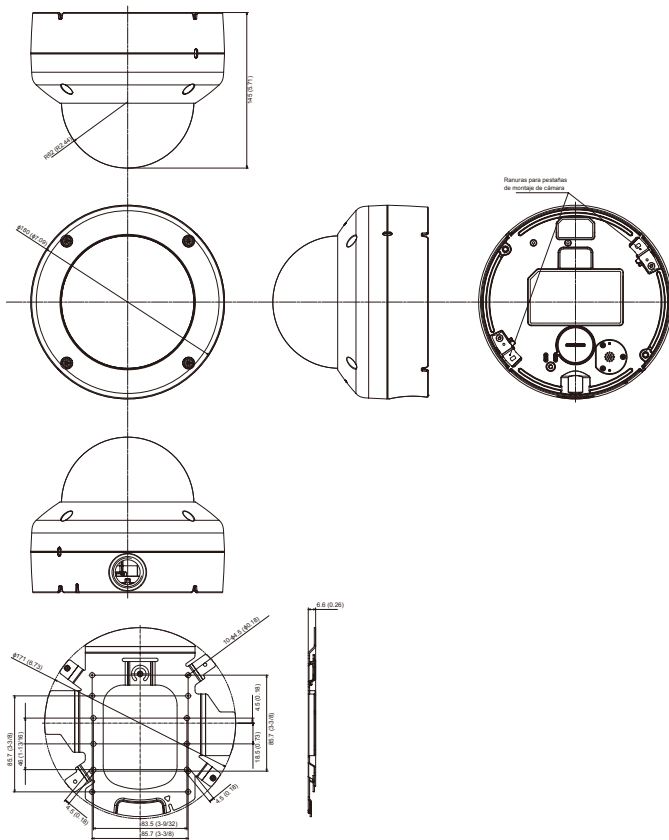
CÁMARA	
Sensor de imagen	CMOS de tipo 1/3 (filtro de color primario)
Número de píxeles efectivos	Aprox. 2,1 millones de píxeles
Método de escaneo	Progresivo
Objetivo	Objetivo con zoom óptico 2,4x (zoom digital 4x) (unidad eléctrica)
Longitud focal	2,55 (angular) - 6,12 mm (tele)
Número F	F1.2 (angular) - F1.8 (tele)
Ángulo de visión	Para formatos 16:9: Horizontal: 122,1° (angular) - 50,1° (tele) Vertical: 65,9° (angular) - 28,1° (tele) Para formatos 4:3: Horizontal: 89,2° (angular) - 37,5° (tele) Vertical: 65,9° (angular) - 28,1° (tele)
Cambio de modo Día/Noche	Automático/Modo Día/Modo Noche
Iluminación mín. del sujeto	Modo día (color): 0,035 luxes (F/1,2, velocidad de obturación 1/30 s, SSC apagado, 50IRE) Modo noche (blanco y negro): 0 lux / 0,002 lux (F/1,2, velocidad de obturación 1/30 s, SSC apagado, 50IRE con luz infrarroja activada/desactivada) Carcasa ahumada incorporada (se vende por separado) Modo día (color): 0,07 luxes (F/1,2, velocidad de obturación 1/30 s, SSC apagado, 50IRE) Modo noche (blanco y negro): 0,004 luxes (F/1,2, velocidad de obturación 1/30 s, SSC apagado, 50IRE)
Enfoque	Automático / One-shot AF / Manual / Fijo en infinito
Distancia de disparo (desde la parte delantera del objetivo)	Modo día: 0,3 m (12 pulg.); infinito Modo Noche: 0,3 m (12 pulg.); infinito
Velocidad de obturación	1, 1/2, 1/4, 1/8, 1/15, 1/30, 1/50, 1/60, 1/100, 1/120, 1/250, 1/500, 1/1.000, 1/2.000, 1/4.000, 1/8.000, 1/10.000, 1/16.000 s
Exposición	Automático/Automático (Sin parpadeo)/Automático (AE con prioridad de obturador)/Automático (AE con prioridad de apertura)/Manual (Velocidad de obturador, Apertura, Ganancia)
Balance de blancos	Automático/Fuente de luz/Manual Fuente de luz: Fluorescente de luz de día/Fluorescente blanco/Fluorescente cálido/Lámpara de mercurio/Lámpara de sodio/Halógeno Manual: Balance de blancos foto a foto/ganancia R/ganancia B
Modo de medición	Ponderado al centro/Promedio/Medición puntual
Compensación de la exposición	9 niveles
Control de sombras inteligente	Automático/Manual/Desactivar Automático: 3 niveles Manual: 7 niveles - Ilumina las áreas en sombra de un video.
Compensación por neblina	Automático/Manual/Desactivar Automático: 3 niveles Manual: 7 niveles
Límite AGC	6 niveles
Estabilizador de imagen	2 niveles (digital)
Reducción de ruido adaptable al movimiento (reducción de ruido)	Disponible
Alcance de iluminación IR	20 m (65,6 pies)
Rango de ángulo de giro	360° (±180°)
Rango de ángulo de inclinación	90° (-15° - +75°) - La cámara está a 0° al montarla en el techo apuntando hacia abajo
Rango de ángulo de rotación	350° (+220°/-130°) +: hacia la derecha
Velocidad de movimiento	- (Limitado a movimiento manual)
SERVIDOR	
Método de compresión de vídeo	JPEG, H.264
Tamaño de vídeo	JPEG, H.264: 1.920 x 1.080, 960 x 540, 480 x 270 1.280 x 720, 640 x 360, 320 x 180 1.280 x 960, 640 x 480, 320 x 240
Calidad de vídeo	JPEG, H.264: 10 niveles
Velocidad de fotogramas	JPEG: 0,1 - 30 fps H.264: 1/2/3/5/6/10/15/30 fps - Los valores representan el rendimiento de transmisión de la cámara. - La velocidad de frames puede verse reducida debido a las especificaciones del PC del visor, el número de clientes que acceden a la vez, las cargas de red, la configuración de la calidad del vídeo, el tipo o movimiento del sujeto u otros motivos. Velocidad de frames máxima al utilizar las siguientes combinaciones: Al transmitir H.264(1) (1.920 x 1.080) y H.264(2) (todos los tamaños) de forma simultánea: 15 fps Al transmitir H.264(1) (todos los tamaños) y H.264(2) (1.920 x 1.080) de forma simultánea: 15 fps Al transmitir H.264(1) (1.280 x 960) y H.264(2) (1.280 x 960) de forma simultánea: 15 fps Al transmitir H.264(1) (1.280 x 720) y H.264(2) (1.280 x 720) de forma simultánea: 15 fps
Intervalo I-Frame	0,5/1/1,5/2/3/4/5 s
Acceso de clientes simultáneo	Máx. 30 clientes + 1 cliente de administración - H.264: máx. 10 clientes
Control de velocidad de bits	Velocidad de bits objetivo: 64/128/256/384/512/768/1024/1536/2048/3072/4096/6144/8192/10240/12288/14336/16384 kbps
ADSR: reducción del tamaño de los datos para áreas específicas	Número de áreas especificadas: máx. 8 áreas Nivel de reducción del tamaño de datos: 3 niveles
Seguridad	Control de cámara: Administrador, usuario autorizado, invitado (el nivel de control varía según el usuario) Control de acceso: Privilegios de usuario (nombre de usuario y contraseña), Restricciones de acceso basadas en host (IPv4, IPv6) IEEE802.1X: EAP-MD5, EAP-TLS, EAP-TTLS, EAP-PEAP Comunicaciones cifradas: SSL/TLS, IPsec
Protocolo	IPv4, IPv6, TCP/IP, UDP, HTTP, FTP, SNMPv1/v2c/v3 (MIB2), DHCP, DNS, AutoIP, mDNS, ARP, ICMP, POP3, NTP, SMTP, RTP/RTCP, RTSP, SSL/TLS, IPsec, ONVIF, WV-HTTP (patentado por Canon)
Método de compresión de audio	G.711 µ-law (64 kbps)

Método de comunicación de audio	Full-duplex (bidireccional)/half-duplex - Compatible con función de cancelación de eco RTP (Protocolo de transporte en tiempo real), protocolo de transferencia de sonido de Canon
Reproducción de archivos de audio	Disponible (se pueden reproducir archivos de audio ante un evento generado por la función inteligente o una entrada de dispositivo externo) - Requiere amplificador y altavoces de terceros
Salida de vídeo analógico (NTSC)	Disponible (Solo para comprobar el ángulo de la cámara)
Máscara de privacidad	Número de registros: Máx. 8 lugares, número de colores de máscara: 1 (selección entre 9 colores)
Preajustes	Número de registros: máx. 20 posiciones (+ posición inicial) Número de rutas de recorridos predefinidos: máx. 1
Función inteligente (Vídeo)	Detección de objetos en movimiento, detección de objetos abandonados, detección de objetos retirados, detección de manipulación de la cámara, detección de movimiento y detección de intrusos Ajustes de detección: máx. 15 Ajustes de área de no detección: Disponible
Función inteligente (Audio)	Detección de volumen, detección de gritos
Tipo de activador de evento	Entrada de dispositivo externo, función inteligente (vídeo), función inteligente (audio), temporizador, interruptor de día/noche Número de eventos vinculados: 2 Condiciones de eventos vinculados: OR, AND (ya exista o no una secuencia de eventos)
Carga de imágenes	FTP/HTTP/SMP (correo electrónico)
Notificación de eventos	HTTP/SMP (correo electrónico)
Notificación de registros	SMTP (correo electrónico)
Función de recorte de imágenes	PTZ digital Tamaños de recorte: 640 x 360/512 x 288/384 x 216/256 x 144/128 x 72 640 x 480/512 x 384/384 x 288/256 x 192/128 x 96
Visualización en pantalla	Disponible Alemán/Inglés/Español/Francés/Italiano/Polaco/Ruso/Turco/Coreano/Chino (simplificado)/Japonés
Horario de verano (ahorro de luz diurna)	Disponible
INTERFAZ	
Terminal de red	LAN x 1 (RJ45, 100Base-TX [auto/bidireccional/bidireccional no simultánea])
Terminal de entrada de audio (habitual en LINE IN y MIC IN)	Conector minijack de Ø3,5 mm (Ø0,14 pulg.) (monaural) LINE IN (conectar a un micrófono amplificador) o MIC IN (conectar a un micrófono sin amplificador) - Cambiar ENTRADA DE LÍNEA/ENTRADA DE MICRÓFONO en la página de ajustes.
Terminal de salida de audio (LINE OUT)	Conector minijack de Ø3,5 mm (Ø0,14 pulg.) (monaural) LINE OUT (conectar a un altavoz con amplificador)
Terminal de entrada/salida de dispositivo externo	2 entradas, 2 salidas Salida de vídeo analógico x 1
Tarjeta de memoria	Compatible con tarjetas de memoria microSD, microSDHC y microSDXC. Contenido grabado: registro, vídeo (evento, manual, ONVIF, temporizador, carga) Velocidad de fotogramas: máx. 1 fps (JPEG) máx. 30 fps (H.264) - Para garantizar la fiabilidad de la velocidad de grabación, se recomienda utilizar productos con clasificación CLASS 10. Sin embargo, a pesar de utilizar estos productos, la velocidad de grabación no puede garantizarse durante los periodos de gran demanda de acceso (por ejemplo, al grabar y eliminar datos al mismo tiempo).
OTROS	
Entorno de funcionamiento	Temperatura Con la unidad calefactora instalada (se vende por separado) Rango de temperaturas de funcionamiento: CA, PoE+: de -40 °C a +55 °C (de -40 °F a +131 °F) Rango de temperaturas de inicio: CA, PoE+: de -30 °C a +55 °C (de -22 °F a +131 °F) - Se requiere el uso del parasol (se vende por separado) bajo la exposición directa al sol Con la unidad calefactora no instalada (se vende por separado) CA, CC, PoE+, PoE: de -10 °C a +55 °C (de +14 °F a +131 °F) - Se requiere el uso del parasol (se vende por separado) bajo la exposición directa al sol Humedad del 5% al 85% (sin condensación)
Método de instalación	Montaje en techo/superficie
Alimentación eléctrica	PoE: fuente de alimentación PoE mediante conector LAN (compatible con IEEE802.3at Tipo 1/Tipo 2) Adaptador de CA: PA-V18 (100 - 240 V CA) (se vende por separado) Fuente de alimentación externa: 24 V CA /12 V CC
Consumo eléctrico	PoE+: máx. aprox. 12,4 W*1 máx. aprox. 23,1 W*1*2 PoE: máx. aprox. 12,4 W*3 Adaptador de CA PA-V18: máx. aprox. 15,2 W (100 V CA) máx. aprox. 15,2 W (240 V CA) CC: máx. aprox. 13,8 W CA: máx. aprox. 12,7 W máx. aprox. 24,1 W*4 *1 Equipo de alimentación de clase 4 (necesita 30,0 W) *2 Con la unidad calefactora instalada (se vende por separado) *3 Equipo de alimentación de clase 0 (necesita 15,4 W)
Dimensiones	(Φ x Al) Φ180 x 145 mm (Φ7,09 x 5,71 pulg.) - Solo cámara (sin plancha de techo)
Peso	Aprox. 1.850 g (4,08 lb)
Resistencia ante impactos	IK10 (20 J)
Especificación de resistencia al polvo/impermeabilidad	IP66
Estándar internacional	EN55032 Clase A, FCC parte 15 subparte B Clase A, ICES-003 Clase A, VCCI Clase A, RCM AS/NZS EN55032 Clase A, CNS13438 Clase A, KN32 Clase A, EN55024, KN35, EN50581, EN62471 IEC/UL/EN 60950-1, IEC/UL/EN 60950-1/-22, EN50130-4, IEC/UL/EN 60529 IP66, IEC/UL/EN 62262 IK10, NEMA 250 tipo 4X

Especificaciones técnicas

APLICACIÓN	
Visor	Visor de la cámara - Compatible con rotación de visualización de vídeo Visor de la cámara móvil
Software de la cámara	Herramienta de gestión de la cámara Utilidad de vídeo grabado
Idioma	Alemán/Inglés/Español/Francés/Italiano/Polaco/Ruso/Turco/Tailandés/Coreano/Chino (simplificado)/Japonés
Sistemas operativos/ Navegadores compatibles	Windows 7, Internet Explorer 11/Chrome 65 Windows 8.1, Internet Explorer 11/Chrome 65 Windows 10, Internet Explorer 11/Microsoft Edge/Chrome 65 Windows Server 2008, Internet Explorer 9 Windows Server 2008 R2, Internet Explorer 11/Chrome 65 Windows Server 2012, Internet Explorer 10/Chrome 65 Windows Server 2012 R2, Internet Explorer 11/Chrome 65 Windows Server 2016, Internet Explorer 11/Chrome 65
Dispositivos móviles verificados	Surface, iPad, iPhone, Nexus, Galaxy

Dimensiones

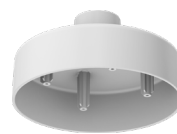


Todas las dimensiones están en mm

Contenido de la caja

- Unidad principal VB-H652LVE
- Antes de utilizar esta cámara
- Guía admitida por EAC
- Plancha de techo
- Cable de seguridad
- Cable de seguridad y tornillo de fijación
- Llave inglesa
- Plantilla
- Cable múltiple con sello de goma impermeable (LAN / E/S / Audio / Alimentación)
- Cinta de impermeabilización
- Tapa de cable LAN
- Sello de goma impermeable para cable LAN
- Cierre de cremallera
- Accesorio de embalaje
- Acoplador RJ45
- Tornillo GND
- Guía de instalación
- Tarjeta de garantía

Accesorios compatibles



PC640-VB
Kit de montaje colgante



SC640-VB
Parasol



DU640-S-VB
Unidad domo ahumada



HU641-VB
Unidad calefactora



PA-V18
Fuente de alimentación de CA
*Disponible con clavija europea de 2 patillas o británica de 3 patillas

VB-H652LVE

•
Cámara con carcasa fija antivandalismo, con sistema de infrarrojos versátil ideal para una gran variedad de entornos al aire libre, así como de condiciones climáticas y de iluminación.

Full HD con campo de visión ultra amplio de 122,1°, objetivo luminoso f/1,2-1,8, índices IK10 e IP66 y LED por infrarrojos integrados para grabación de imágenes detalladas en blanco y negro con un máximo de 20 metros.

Fecha de inicio de venta: Agosto de 2016



Detalles de producto:

Nombre del producto	Código Mercury	Código EAN
Cámara de red VB-H652LVE	1061C001AD	4549292071559

Accesorios opcionales:

Nombre del producto	Código Mercury	Código EAN
Unidad calefactora HU652-VB	1498C001AA	4549292075168
Unidad domo ahumada DU652-S-VB	1497C001AA	4549292075137
Kit de montaje colgante PC640-VB	0719C001AA	4549292043532
Parasol SC640-VB	0723C001AA	4549292043570
Adaptador de CA PA-V18 (E)	8362B002AA	4960999986791
Adaptador de CA PA-V18 (GB)	8362B003AA	4960999986319

Medidas/datos logísticos:

Nombre del producto	Código Mercury	Tipo de paquete	Descripción del paquete	Cantidad por paquete	Longitud (mm)	Anchura (mm)	Altura (mm)	Peso neto (kg)	Peso bruto (kg)
Cámara de red VB-H652LVE	1061C001AD	EA	Unidad	1	248	248	257	1.9	3.3
		CT	Caja	2	277	518	284	3.7	
		EP	Europalet	18				33.3	