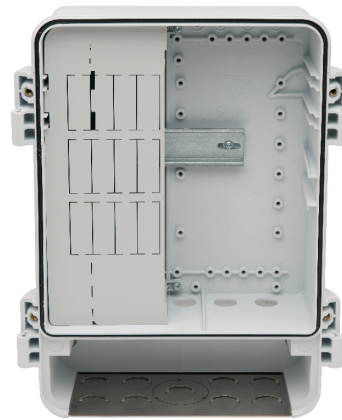


AXIS T98A18-VE 감시 캐비닛

중요 시스템 장비에 쉽게 설치할 수 있는 견고한 캐비닛



- > 팬던트 키트가 있는 PTZ 및 고정형 동용 맞춤 설계
- > 손쉬운 설치
- > 파손 방지
- > 내후성

AXIS T98A18-VE 감시 캐비닛은 고유한 실외용 캐비닛으로, 실외용 네트워크 카메라를 위해 특별히 설계되었습니다. 굵은 날씨와 파손으로부터 주 전력과 저전압 장치를 보호합니다.

AXIS T98A18-VE는 파손과 탬퍼링 행위에 대해 장치를 보호하는 캐비닛 시리즈에 속하며 먼지, 물, 결빙 및 외부 온도에 강한 전천후 제품입니다. 전기적으로 안전하며 손쉽게 설치할 수 있도록 설계되어 현장에서 시간과 비용을 절약해 주는 시스템 솔루션입니다.

AXIS T98A18-VE 감시 캐비닛은 네트워크 카메라 설치에 사용되는 미드스팬, 전원 공급 장치, 미디어 컨버터 스위치 등 여러 액세서리에 적합합니다.

팬던트 키트가 있는 Axis PTZ 및 고정형 동에 맞는 드릴 구멍으로 이미 마련된 캐비닛 도어에 Axis 카메라를 설치할 수 있습니다. 해당 시리즈의 모든 캐비닛에는 마운팅 플레이트가 내장되어 있어 간편하게 설치하고 케이블을 보호할 수 있습니다.

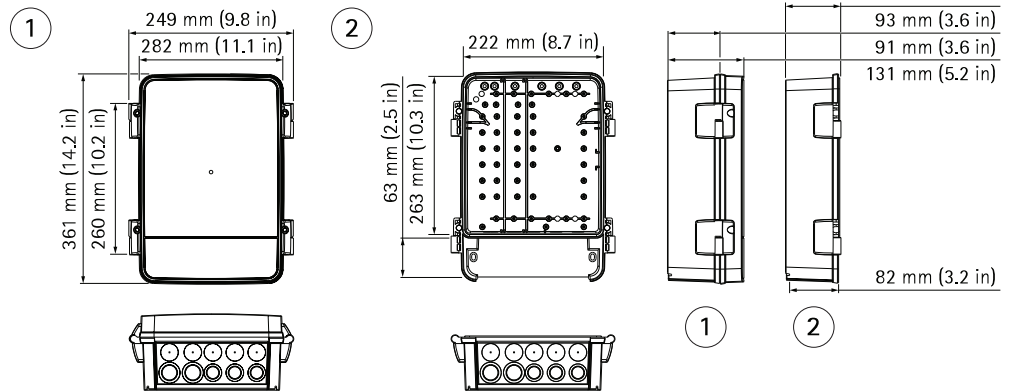
AXIS T98A-VE 캐비닛 시리즈는 견고한 파손 방지형 방수 상자가 꼭 필요한 도시 방범 또는 중요 인프라 설치에 적합합니다.

기술 사양 - AXIS T98A18-VE 감시 캐비닛

| | | | |
|---------------|---|---|--|
| 모델 | AXIS T98A18-VE 감시 캐비닛 | 무게 | 3.5kg(7.7lb) |
| 일반 | | 포함 액세서리 | 설치 안내서, 사전 장착형 케이블 개스킷, 사전 장착형 DIN 레일, 케이블 클램프, 케이블 스트랩, 전원 커버, 장치 마운팅 브래킷, 카메라 설치용 추가 나사 |
| 지원 카메라 | 전체 호환성에 대해 보려면 다음을 참조하십시오. http://www.axis.com/products/video/accessories/configurator/ | 보증 | Axis의 3년 보증에 대해서는 www.axis.com/warranty 를 참조하십시오. |
| 케이스 | 폴리카보네이트 캐비닛 및 스테인리스 스틸 마운팅 플레이트 IP66 등급 및 NEMA 4X 등급, IK10 내충격성 색상: 흰색 NCS S 1002-B 및 스테인리스 스틸 | a. 온도 범위는 네트워크 카메라와 해당 액세서리에 따라 달라질 수 있습니다. | |
| 설치 환경 | 실내외 | 자세한 정보는 www.axis.com 에서 확인하실 수 있습니다. | |
| 작동 조건 | -40°C~75°C (-40°F~167°F) ^a 습도 10~100%RH(응축) | | |
| 승인 | IEC/EN/UL 60950-1, IEC/EN/UL 60950-22, UL 50, UL 50E, IEC 60529 IP66, NEMA 250 Type 4X, IEC 60068-2-6 4M3, IEC 60068-2-27 4M3, IEC/EN 62262 IK10 | | |

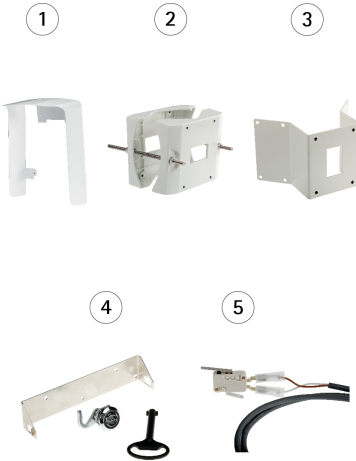
치수

- 1. 도어 장착
- 2. 도어 미장착



캐비닛 액세서리

- 1. AXIS T98A 선실드
- 2. AXIS T95A67
- 3. AXIS T95A64
- 4. AXIS 미드스팬 DIN 클립 A
- 5. AXIS 도어 스위치 A
- 6. AXIS 캐비닛 잠금 장치 A
- 7. AXIS 전기 안전 키트



카메라 액세서리

- 1. AXIS T8604/T8605
- 2. 전원 공급 장치 DIN CP-D 12/2,1 25W
- 3. AXIS T8008 PS12
- 4. AXIS T81B22
- 5. Multicable I/O 오디오 전력

