

## AXIS Q6034-E PTZ-Dome-Netzwerk-Kamera

Sofort einsatzfähiges und für den Außenbereich geeignetes Modell für die äußerst schnelle Videoüberwachung in HDTV-Qualität.



- > HDTV 720p, Tag/ Nacht-Funktionalität und H.264
- > Geeignet für den Außeneinsatz und Arctic Temperature Control
- > 18-fach optischer Zoom und 220°-Neigefunktion
- > Active Gatekeeper und Touraufzeichnung
- > High Power over Ethernet

AXIS Q6034 E PTZ Dome Kamera bietet eine hervorragende Videoqualität und Leistung. Die für den Außenbereich geeignete PTZ-Dome-Kamera wurde für die anspruchsvollsten Systeme entwickelt und liefert Videobilder in HDTV-Qualität. Sie ermöglicht die Überwachung weitläufiger Bereiche und bietet eine große Detailgenauigkeit beim Zoomen sowie äußerst schnelle Schwenk-/Neigefunktionen.

Die AXIS Q6034-E bietet HDTV 720p, welches dem SMPTE 296M-Standard entspricht. Diese beinhaltet unter anderem eine Auflösung von 1280 x 720 Pixeln, eine volle Bildrate, HDTV-Farbtreue und Format 16:9. Die Tag/Nacht-Kamera AXIS Q6034-E unterstützt mehrere H.264- und Motion JPEG-Videoströme. Dank H.264 kann der Bandbreiten- und Speicherbedarf optimiert werden, ohne dass Einbußen bei der Bildqualität in Kauf genommen werden müssen.

Die AXIS Q6034-E ist mit einem 18-fach optischen und 12-fach digitalen Zoom mit Autofokus ausgestattet. Der 18-fache Zoom in Kombination mit der HDTV-Auflösung bietet neben einer Detailgenauigkeit, die etwa dem 36-fachen Zoom einer 4CIF-Kamera entspricht, ein Sichtfeld im Breitbildformat (16:9) mit herangezoomten Ausschnitten.

Die Kamera ermöglicht eine präzise und äußerst schnelle Schwenk-/Neigeleistung. Der Neigungsbereich von 20 Grad oberhalb des Horizonts ermöglicht eine bessere Sicht, beispielsweise in einem Stadium.

Mithilfe von Active Gatekeeper kann die Kamera bei Erkennung von Bewegung im überwachten Bereich automatisch an eine vordefinierte Position schwenken und das erkannte Objekt verfolgen.

Die Stromversorgung der Kamera erfolgt über High Power over Ethernet, was die Installation vereinfacht, da für Stromversorgung, Video und PTZ-Steuerung nur ein einziges Kabel erforderlich ist. Ein weiteres Ausstattungsmerkmal der IP66-, NEMA 4X und IK10-konformen Kamera ist die Funktion "Arctic Temperature Control" (Steuerung bei arktischen Temperaturen) von Axis. Damit lässt sich die Kamera selbst bei Temperaturen von -40 °C noch in Betrieb nehmen. Der integrierte Speicherkartensteckplatz ermöglicht die lokale Speicherung der Videodaten.



*Hinweis: Halterungen sind separat erhältlich*

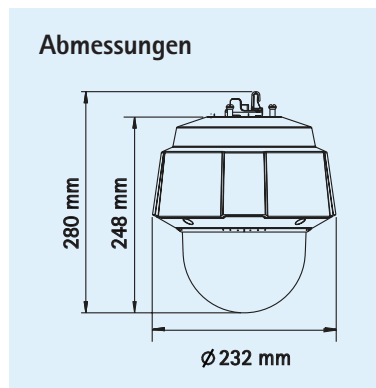


## Technische Daten – AXIS Q6034-E PTZ-Dome Netzwerk-Kamera

Kamera	
<b>Modelle</b>	AXIS Q6034-E: 60 Hz, AXIS Q6034-E: 50 Hz
<b>Bildsensor</b>	1/3" CCD, 1,3 Megapixel, progressive Abtastung
<b>Objektiv</b>	f=4,7 – 84,6 mm, F1,6 – 2,8, Autofokus, Tag/Nacht-Automatik, horizontaler Sichtwinkel: 55,2° – 3,2°
<b>Minimale Lichtstärke</b>	Farbe: 0,74 Lux bei 30 IRE F1,6 Schwarzweiß: 0,04 Lux bei 30 IRE F1,6
<b>Verschlusszeit</b>	1/10000 s bis 1/4 s
<b>Schwenken/Neigen/Zoomen</b>	E-Flip-Funktion, 100 voreingestellte Positionen Schwenken: 360° unendlich, 0,05° – 450°/s Neigen: 220°, 0,05° – 450°/s 18-facher optischer Zoom und 12-facher digitaler Zoom, insgesamt 216-fach
<b>Schwenk-/Neige-/Zoom-Funktionen</b>	Touraufzeichnung Rundgangüberwachung Steuerungswarteschlange Richtungsanzeige auf dem Bildschirm
Video	
<b>Video-komprimierung</b>	H.264 (MPEG-4 Teil 10/AVC) Motion JPEG
<b>Auflösungen</b>	HDTV 720p 1280x720 bis 320x180
<b>Bildrate</b>	H.264: Bis zu 30/25 fps (60/50 Hz) in allen Auflösungen Motion JPEG: Bis zu 30/25 fps (60/50 Hz) in allen Auflösungen
<b>Video-Streaming</b>	Mehrere einzeln konfigurierbare H.264- und Motion JPEG-Videoströme Bildrate und Bandbreite steuerbar VBR/CBR H.264
<b>Bildeinstellungen</b>	Große dynamische Auswahl (WDR), Manuelle Verschlusszeiteinstellung, Komprimierung, Farbe, Helligkeit, Schärfe, Weißabgleich, Belichtungssteuerung, Belichtungszone, Gegenlichtausgleich, Feineinstellung des Verhaltens bei schwachem Licht, Drehung, Text- und Bild-Overlay, 32 individuelle 3D "privacy masks", Standbildfunktion bei PTZ
Netzwerk	
<b>Sicherheit</b>	Kennwortschutz, IP-Adressfilter, HTTPS*-Verschlüsselung, Netzwerkzugriffskontrolle nach IEEE 802.1X*, Digest-Authentifizierung, Benutzerzugriffsprotokollierung
<b>Unterstützte Protokolle</b>	IPv4/v6, HTTP, HTTPS*, SSL/TLS*, QoS Layer 3 DiffServ, FTP, CIFS/SMB, SMTP, Bonjour, UPnP™, SNMPv1/v2c/v3(MIB-II), DNS, DynDNS, NTP, RTSP, RTP, TCP, UDP, IGMP, RTCP, ICMP, DHCP, ARP, SOCKS, NTCIP 1205

\* Dieses Produkt enthält Software, die vom OpenSSL Project zur Verwendung im OpenSSL Toolkit entwickelt wurde. ([www.openssl.org](http://www.openssl.org))

Weitere Informationen finden Sie unter [www.axis.com](http://www.axis.com)



### Optionales Zubehör

Axis Halterungen



5 m Kabel Cat 6 mit vorkonfektioniertem RJ45-Anschluss-Stecker (IP66)



Rauchglaskuppel-abdeckung



Kostenlos erhältlich, wenn die Kamera für den Außenbereich mitbestellt wird

AXIS T8310 Videoüberwachungs-Steuerungseinheit



AXIS T90A Strahler



AXIS P8221 Netzwerk I/O Audio-Modul



AXIS Camera Companion (im Lieferumfang), AXIS Camera Station und Video Management Software von Axis' Application Development Partners (nicht im Lieferumfang). Mehr Informationen unter: [www.axis.com/products/video/software/](http://www.axis.com/products/video/software/)

Systemintegration	
<b>Anwendungs-programmier-schnittstelle</b>	Offene API für Softwareintegration einschließlich VAPIX® und AXIS Camera Application Platform von Axis Communications Spezifikationen verfügbar unter <a href="http://www.axis.com">www.axis.com</a> ONVIF, Spezifikationen verfügbar unter <a href="http://www.onvif.org">www.onvif.org</a> AXIS Video Hosting System (AVHS) ermöglicht den Kameraanschluss mit einem Mausklick
<b>Intelligentes Video</b>	Videobewegungserkennung, automatische Nachführung, Active Gatekeeper Unterstützung für AXIS Camera Application Platform, was die Installation zusätzlicher Anwendungen ermöglicht
<b>Alarmauslösung</b>	Videobewegungserkennung, automatische Nachführung, AXIS Camera Application Platform, PTZ-Position, Temperatur, Speicherkarte voll
<b>Alarmereignisse</b>	Hochladen von Dateien über FTP, HTTP und E-Mail Benachrichtigung über E-Mail, HTTP und TCP PTZ-Position, lokale Speicherung, Rundgangsüberwachung, automatische Nachführung, Tag/Nacht-Funktion, Vorab- und Nachlaufpufferung
<b>Daten-Streaming</b>	Ereignisdaten
<b>Installationshilfe</b>	Pixelzähler
Allgemein	
<b>Gehäuse</b>	IP66-, NEMA 4X und IK10-konform Metallgehäuse (Aluminum), klare Kuppelabdeckung aus Acrylglas (PMMA), Sonnenschutz (PC/ASA)
<b>Speicher</b>	256 MB RAM, 128 MB Flash
<b>Stromversorgung</b>	High Power over Ethernet (High PoE), max. 60 W AXIS T8124 High PoE Midspan (1 Anschluss): 100-240 V Wechselstrom, max. 74 W
<b>Anschlüsse</b>	RJ45 für 10BASE-T/100BASE-TX PoE RJ45 push-pull Steckerverbindung (IP66) inkludiert
<b>Edge Storage</b>	Speicherkarteneinschub für SD-/SDHC-/SDXC-Karten für bis zu 64 GB (Karte nicht im Lieferumfang enthalten) Unterstützt Aufzeichnen direkt auf eine Netzwerkfreigabe, (Network attached Storage oder File-Server)
<b>Betriebsbedingungen</b>	-40 °C bis 50 °C Arctic Temperature Control ermöglicht die Inbetriebnahme der Kamera bei Temperaturen bis -40 °C Relative Luftfeuchtigkeit 15 bis 100 % (kondensierend)
<b>Zulassungen</b>	EN 55022 Klasse B, EN 61000-3-2, EN 61000-3-3, EN 61000-6-1, EN 61000-6-2, EN 55024, FCC Teil 15 Abschnitt B Klasse B, ICES-003 Klasse B, VCCI Klasse B, C-Tick AS/NZS CISPR 22 Klasse B, KCC Klasse B, EN 60950-1 IEC 60529 IP66, NEMA 250 Typ 4X, IEC 62262 IK10, IEC/EN/UL 60950-1, IEC/EN/UL 60950-22, IEC 60068-2-1, IEC 60068-2-2, IEC 60068-2-78, IEC 60068-2-14, IEC 60068-2-30, IEC 60068-2-6, IEC 60068-2-27, IEC 60068-2-60, IEC 62236-4:2008, EN 50121-4:2006, ISO 4892-2 Midspan: EN 60950-1, GS, UL, cUL, CE, FCC, VCCI, CB, KCC, UL-AR
<b>Gewicht</b>	3,5 kg
<b>Im Lieferumfang enthaltenes Zubehör</b>	AXIS T8124 High PoE Midspan mit einem Anschluss, RJ45 push-pull Steckerverbindung (IP66), Installationshandbuch, CD mit Installationsprogrammen und Aufzeichnungssoftware, Windows-Decoder-Lizenz für einen Benutzer