

**Серия сетевых камер AXIS P13-E**

**Сетевая видеокамера AXIS P1364-E**

**Сетевая видеокамера AXIS P1365-E Mk II**

**Руководство по эксплуатации**

<b>О данном руководстве .....</b>	<b>3</b>
<b>Сведения о системе .....</b>	<b>4</b>
<b>Внешний вид .....</b>	<b>5</b>
<b>Доступ к камере.....</b>	<b>7</b>
Порядок доступа к камере через браузер .....	7
Безопасность паролей .....	7
<b>Настройки.....</b>	<b>9</b>
Встроенная служба справки.....	9
Режимы видеосъемки .....	9
Выбор режима видеосъемки.....	9
Порядок замены объектива .....	9
Как закрыть участки изображения с помощью маски .....	9
Как сократить шумы на изображении в условиях низкой освещенности.....	10
Выбор режима экспозиции .....	10
Увеличение объектов на изображении .....	10
Видеонаблюдение в длинных и узких зонах.....	10
Повышение эффективности распознавания номерных знаков .....	11
Часть кадра .....	12
Видеосъемка в условиях сильной контровой засветки в кадре .....	12
Оверлей .....	13
Выведение в кадр текста при обнаружении камерой движения .....	13
Выбор формата сжатия видеопотока .....	13
Снижение нагрузки на сеть и экономия свободного места на накопителе.....	13
Создание сетевого хранилища .....	14
Добавление звука к видеозаписи.....	14
О событиях.....	14
Выполнение условия правила .....	14
Видеозапись при обнаружении движения.....	15
Программные приложения.....	15
<b>Поиск и устранение неисправностей .....</b>	<b>16</b>
Загрузка заводских настроек .....	16
Проверка текущей версии микропрограммного обеспечения .....	16
Обновление микропрограммного обеспечения.....	16
Технические вопросы, рекомендации и варианты решения.....	17
Влияние на производительность .....	18
<b>Технические характеристики .....</b>	<b>19</b>
Светодиодные индикаторы .....	19
Слот карты памяти SD .....	19
Кнопки .....	20
Разъемы .....	20

# Серия сетевых камер AXIS P13-E

## О данном руководстве

---

### О данном руководстве

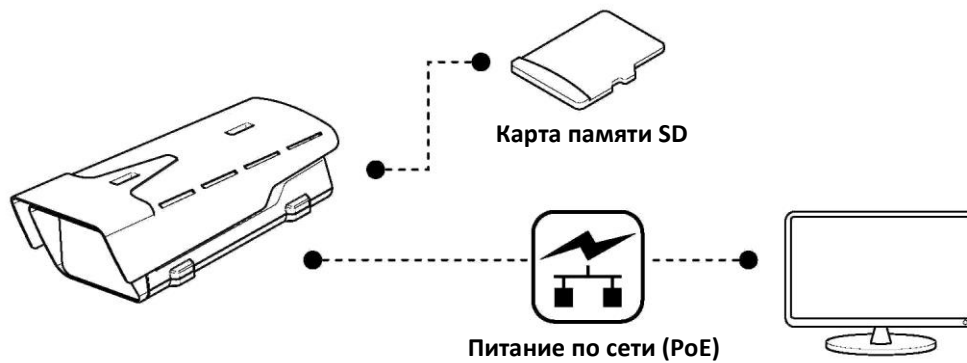
Данное руководство составлено для нескольких видеокамер. Не все инструкции относятся к вашей видеокамере.

# Серия сетевых камер AXIS P13-E

## Сведения о системе

---

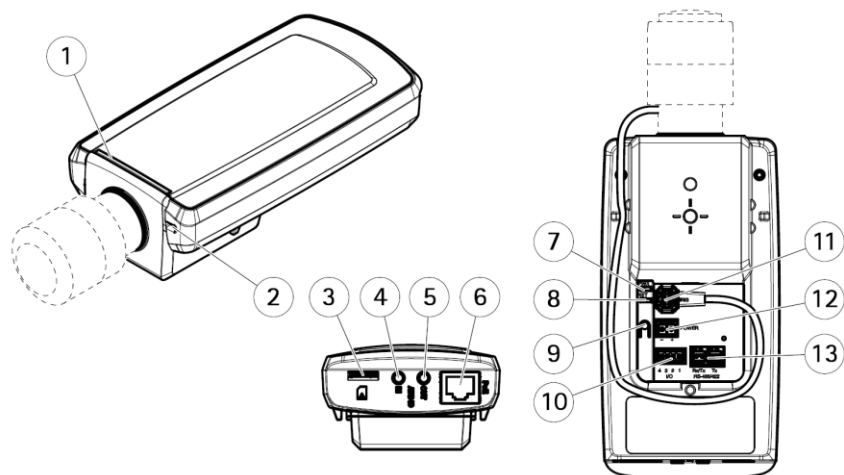
### Сведения о системе



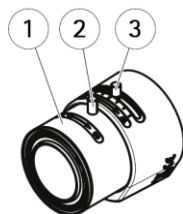
# Серия сетевых камер AXIS P13-E

## Внешний вид

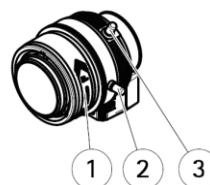
### Внешний вид



- 1 Светодиодный индикатор состояния
- 2 Встроенный микрофон
- 3 Слот для карты памяти microSD
- 4 Вход звука
- 5 Выход звука
- 6 Сетевой порт (PoE)
- 7 Светодиодный индикатор питания
- 8 Светодиодный индикатор сети
- 9 Кнопка сброса
- 10 Разъем ввода/вывода
- 11 Разъем управления диафрагмой
- 12 Не используется
- 13 Разъем RS485/422



AXIS P1364-E



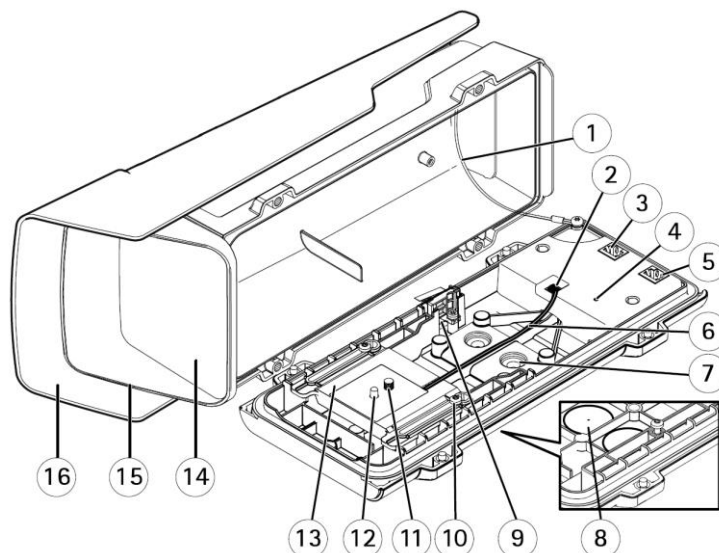
AXIS P1365-E Mk II

- 1 Кольцо фокусировки
- 2 Фиксирующий винт кольца фокусировки
- 3 Регулятор кратности увеличения

# Серия сетевых камер AXIS P13-E

## Внешний вид

---



- 1 Страховочный тросик
- 2 Разъем для нагревателя
- 3 Сетевой порт (Выход PoE)
- 4 Светодиодный индикатор состояния
- 5 Сетевой порт (Вход PoE)
- 6 Кабель нагревателя
- 7 Кабельное уплотнение M20 (2 шт.)
- 8 Отверстие (2 шт.)
- 9 Датчик несанкционированного вскрытия
- 10 Винт-держатель T20 (2 шт.)
- 11 Винт для крепления видеокамеры T20
- 12 Штифт
- 13 Держатель
- 14 Окошко
- 15 Верхняя крышка
- 16 Защитный козырек

### Доступ к камере

Для поиска устройств Axis в сети и выдачи им IP-адресов рекомендуется пользоваться утилитой AXIS IP Utility и программой AXIS Camera Management для операционной системы Windows®. Обе программы можно бесплатно скачать по адресу [axis.com/support](http://axis.com/support).

Для доступа к камере можно использовать следующие браузеры:

- Chrome™ (рекомендованный вариант), Firefox®, Edge® или Opera® в операционной системе Windows®
- Chrome™ (рекомендованный вариант) или Safari® в операционной системе OS X®
- Chrome™ или Firefox® в других операционных системах

### Порядок доступа к камере через браузер

1. Запустите браузер.
2. Введите IP-адрес или имя хоста камеры Axis в адресной строке браузера.

Для доступа к камере на компьютере Mac (OS X), запустите Safari, нажмите Bonjour и выберите камеру в выпадающем списке.

Если IP-камеры не известен, воспользуйтесь утилитой AXIS IP Utility, чтобы найти камеру в сети. Подробнее о поиске и выдаче IP-адреса см. в документе *Присвоение IP-адреса и доступ к видео* на сайте компании Axis в разделе технической поддержки по адресу [www.axis.com/support](http://www.axis.com/support).

#### Примечание

Чтобы показывать Bonjour как закладку браузера, откройте меню Safari > Preferences.

3. Введите имя учетной записи и пароль. При доступе к камере в первый раз необходимо настроить пароль учетной записи root.
4. В браузере откроется окно Live View.

### Безопасность паролей

#### Важно

При настройке пароля он передается по сети без шифрования. Если существует вероятность, что передаваемый в таком виде пароль может быть украден, например программами анализа сети (снифферами), перед настройкой пароля необходимо организовать безопасное шифрованное HTTPS-соединение.

Пароль камеры – это основное средство защиты данных и сервисов. Устройства Axis не предусматривают политики защиты паролями, потому что могут применяться в составе самых разных систем, но существует ряд правил, которые следует соблюдать из соображений безопасности:

- Не пользуйтесь паролями по умолчанию.
- Используйте пароли длиной не менее 8 символов. Рекомендуется пользоваться генератором паролей.
- Не показывайте никому пароли.
- Регулярно меняйте пароли каждый год или чаще.

### Настройка пароля учетной записи администратора

#### Важно

Учетная запись администратора по умолчанию **root** есть всегда и не удаляется. Если пароль утерян, необходимо загрузить заводские настройки камеры.

# Серия сетевых камер AXIS P13-E

## Доступ к камере

---

Учетная запись root имеет неограниченные права доступа и предназначена для администратора. Поэтому для ежедневной работы следует создать отдельную учетную запись с ограничением прав доступа. Это сделает учетную запись администратора более безопасной.

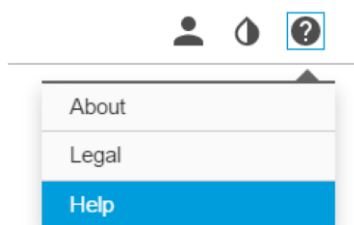
1. Внимательно изучите указания по безопасности паролей, см. *Безопасность паролей на стр. 7*.
2. Дважды введите пароль (второй раз для подтверждения правильности пароля).
3. Нажмите кнопку **Create login**. Теперь пароль создан.



### Настройки

#### Встроенная служба справки

На веб-странице камеры есть служба справки. В службе справки представлены подробные сведения о настройках и возможностях камеры.



#### Режимы видеосъемки

Режим видеосъемки зависит от максимальной частоты кадров, которую поддерживает видеокамера Axis. Функция WDR доступна не во всех режимах видеосъемки.

#### Выбор режима видеосъемки

Выбор режима видеосъемки зависит от конкретных настроек видеонаблюдения (частота кадров и разрешение). Описание доступных режимов видеосъемки представлено в техническом описании видеокамеры. Последнюю версию технического описания можно найти на сайте [axis.com](http://axis.com).

#### Порядок замены объектива

1. Отсоедините кабель объектива и снимите стандартный объектив.
2. Установите новый объектив и подсоедините к нему кабель.
3. Откройте вкладку **Image** в окне камеры в браузере и выберите установленный вами объектив (пункт **P-Iris lens**).

##### Примечание

Если вы установили объектив типа DC-iris, выберите пункт **Generic DC Iris**.

4. После изменения типа диафрагмы, например с DC-iris на P-iris, выключите и снова включите камеру.
5. Задайте фокусное расстояние и выполните настройку фокуса.

#### Как закрыть участки изображения с помощью маски

Чтобы закрыть некоторые участки изображения в целях конфиденциальности, можно воспользоваться одной или несколькими масками.

##### Что такое маска?

Маски используются, чтобы закрывать части кадра. Внешне маска может выглядеть, как геометрическая фигура одного цвета или как эффект размытия.

Убрать добавленные в кадр маски через интерфейс VAPIX® (API) нельзя.

### Важно

Большое число масок может снизить производительность камеры.

### Как создать маску

Чтобы создать или отредактировать маску, откройте окно настройки **Settings > Privacy mask**.

### Как сократить шумы на изображении в условиях низкой освещенности

Чтобы сократить шумы на изображении в условиях низкой освещенности, можно выполнить некоторые из следующих настроек:

- Выберите режим автоматической настройки экспозиции.

### Примечание

Если выставить скорость затвора слишком низкой, динамичное изображение получится размытым.

- Скорость затвора должна быть по возможности максимально низкой, т. е. нужно выставить максимально допустимую скорость затвора.
- Увеличьте резкость изображения.
- Уменьшите значение максимального усиления.

### Выбор режима экспозиции

Видеокамера поддерживает несколько режимов экспозиции, которые подразумевают настройку диаметра отверстия диафрагмы (апертуры), скорости затвора и усиления для улучшения качества изображения при определенных условиях в кадре. Во вкладке **Image** выберите один из следующих вариантов:

- Для съемки в стандартных условиях, выберите режим автоматической настройки экспозиции, пункт **Automatic**.
- Для съемки в условиях искусственного освещения, например, при флуоресцентном освещении, выберите пункт **Flicker-free**. Укажите значение частоты, соответствующее частоте электропитания сети.
- Для съемки в условиях искусственного освещения и яркого света, например на улице при флуоресцентном освещении в ночное время и днем при солнечном свете, выберите пункт **Flicker-reduced**.  
Укажите значение частоты, соответствующее частоте электропитания сети.
- Чтобы сохранить текущие настройки экспозиции, выберите пункт **Hold current**.

### Увеличение объектов на изображении

#### Важно

Увеличение объектов на изображении приводит повышению битрейта, что, в свою очередь, может привести к снижению частоты кадров.

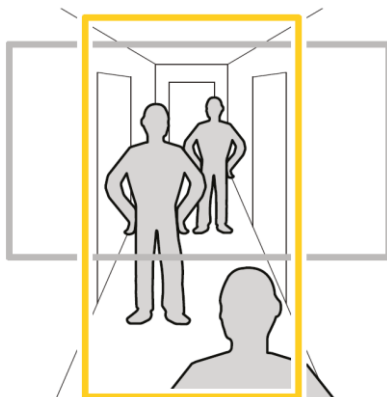
- Выберите режим видеосъемки с самым высоким разрешением.
- Выставьте максимально низкое значение сжатия видеопотока.
- Выберите метод сжатия видеопотока MJPEG.
- Отключите функцию Zipstream.

### Видеонаблюдение в длинных и узких зонах

Для полноценного видеонаблюдения в длинной и узкой зоне, например на лестничных клетках, дорогах, в коридорах или туннелях, предусмотрен коридорный формат изображения.

# Серия сетевых камер AXIS P13-E

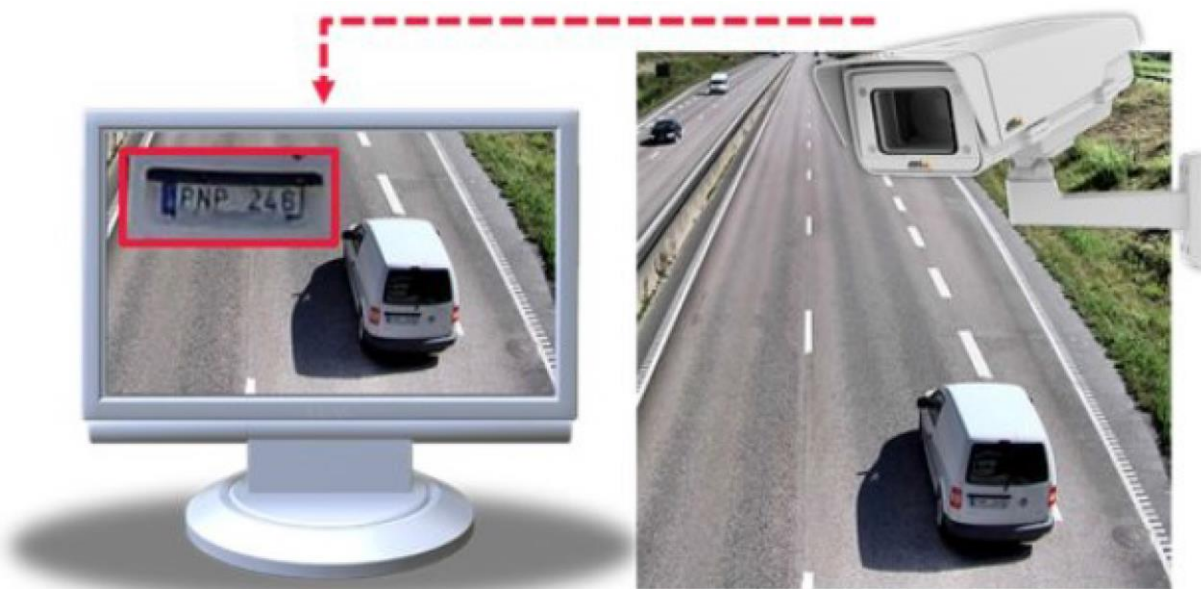
## Настройки



1. В зависимости от исполнения поверните камеру или ее объектив с функцией регулировки по 3 осям на 90 или 270°.
2. В окне видеокamеры в браузере выберите **Settings > Stream > Orientation** и поверните изображение на 90 или 270°.

Более подробная информация по адресу [axis.com/axis-corridor-format](http://axis.com/axis-corridor-format).

## Повышение эффективности распознавания номерных знаков



Для лучшего распознавания номерных знаков проезжающих мимо камеры автомобилей можно выполнить ряд настроек.

Можно включить функцию подсчета количества пикселей для настройки оптимального разрешения в пикселях:

1. В окне видеопотока с камеры прямоугольником выделите интересующий вас участок, например место, где предположительно будет находиться номерной знак проезжающих мимо автомобилей. Затем камера покажет количество пикселей в выделенном вами прямоугольнике.
2. При необходимости отрегулируйте положение выделенного участка, перетаскивая его.

### Примечание

Чтобы определить, какое разрешение необходимо задать для распознавания, можно ориентироваться на объект известного размера в поле зрения камеры.

# Серия сетевых камер AXIS P13-E

## Настройки

Для оптимального распознавания номерных знаков можно выполнить следующие дополнительные настройки:

- Скорость затвора
- Усиление
- Фокусное расстояние

### Часть кадра

Это выделенный фрагмент полного изображения. Чтобы максимально сократить нагрузку на сетевой канал и сэкономить место на накопителе, вместо полного изображения можно передавать и сохранять видеопоток части кадра. Если включить функцию PTZ для выделенной части кадра, можно выполнять управление наклоном, поворотом и кратностью увеличения выделенного фрагмента. Также благодаря этой функции можно убрать из кадра некоторые части полного изображения, например небо.

При выборе необходимой части кадра рекомендуется задавать разрешение видеопотока, меньше или равное размеру выбранной части кадра. Если выставить разрешение видеопотока больше, чем размер выбранной части кадра, будет просто производиться цифровое масштабирование снимаемого с матрицы камеры изображения, что только приведет к повышению нагрузки на сетевой канал, но дополнительных деталей изображения не даст.

### Видеосъемка в условиях сильной контровой засветки в кадре

Чтобы на изображении были видны как затемненные, так и пересвеченные участки, воспользуйтесь функцией широкого динамического диапазона (WDR).

1. Откройте окно **Settings > Image**.
2. Включите функцию широкого динамического диапазона в пункте **Wide dynamic range**.



Изображение без WDR.



Изображение с WDR.

#### Примечание

Если вы используете функцию WDR, на изображении могут появиться некоторые характерные для WDR артефакты.

Более подробное описание технологии WDR и ее применения можно прочесть здесь: [axis.com/web-articles/wdr](http://axis.com/web-articles/wdr).

### Оверлей

Это данные, добавляемые в видеопоток. Обычно это дополнительные сведения, которые можно видеть во время воспроизведения видеозаписи, в частности метка времени, или во время монтажа и настройки камеры.

### Выведение в кадр текста при обнаружении камерой движения

В данном параграфе описывается, как вывести в кадр текст «Обнаружено движение» при обнаружении камерой движения:

1. Откройте окно **Settings > Overlay**.
2. В текстовом поле введите #D.
3. Выберите местоположение, размер и шрифт текста.
4. Поставьте галочку в пункте **Include**.
5. Откройте меню **System > Events > Action rules**.
6. Задайте правило и инициирующее событие в приложении AXIS Video Motion Detection.
7. В списке Actions выберите пункт **Overlay Text**.
8. Введите текст сообщения «Обнаружено движение».
9. Задайте продолжительность отображения текста в кадре.

### Выбор формата сжатия видеопотока

Выбор формата сжатия зависит от требований к качеству видеопотока, а также от характеристик вашей сети. Доступны следующие форматы:

#### Motion JPEG

Motion JPEG или MJPEG – это цифровой видеоряд, состоящий из последовательности отдельных изображений в формате JPEG. Эти изображения выводятся на экран и обновляются с частотой, достаточной, чтобы изображения складывались в динамичную картинку. Чтобы эти изображения воспринимались зрителем как видео, частота кадров должна составлять как минимум 16 кадров в секунду. Полноценное видеоизображение получается при частоте кадров 30 (NTSC) или 25 (PAL) в секунду.

Для передачи видеопотока формата Motion JPEG требуется достаточно высокая пропускная способность сети, но при этом качество изображения получается очень высоким и можно использовать каждый отдельный кадр видеопотока.

#### Формат H.264 или MPEG-4 Part 10/AVC

##### Примечание

Для кодека H.264 необходима лицензия. Вместе с камерой Axis идет одна лицензия H.264. Устанавливать больше копий запрещено. Дополнительные лицензии можно приобрести у реселлеров компании Axis.

Кодек H.264 позволяет без потери качества изображения уменьшить размер файла почти на 80 % больше, чем формат Motion JPEG, и на 50 % больше, чем формат MPEG-4. На практике это означает, что при использовании этого формата снизится нагрузка на сеть и потребуются меньше места для хранения видеоматериала на накопителях. Кроме этого, имея сопоставимый битрейт, данный формат намного лучше сохраняет качество изображения.

Подробнее см. [axis.com/compression-formats](http://axis.com/compression-formats)

### Снижение нагрузки на сеть и экономия свободного места на накопителе

##### Важно

Снижение пропускной способности может привести к потере детализации изображения.

1. Откройте окно Live View и выберите кодек H.264.

2. Откройте вкладку **Stream**.
3. Выполните одно из следующих действий:
  - Включите функцию Zipstream и выберите подходящее значение.
  - Включите функцию GOP и выберите большее значение длины группы изображений (GOP).
  - Увеличьте коэффициент сжатия изображения.
  - Включите функцию Dynamic FPS.

### Создание сетевого хранилища

Чтобы хранить видеозаписи в сети, нужно создать сетевое хранилище:

1. Откройте окно **Settings > System > Storage**.
2. В пункте **Network storage** нажмите на кнопку **Setup**.
3. Укажите IP-адрес хост-сервера.
4. Укажите имя общего ресурса на хост-сервере.
5. При необходимости поставьте галочку в поле The share requires login и введите имя учетной записи с паролем.
6. Нажмите кнопку **Connect**.

### Добавление звука к видеозаписи

Отредактируйте профиль видеопотока, используемый для видеозаписи:

1. Откройте окно **Settings > System > Stream profiles**.
2. Выберите профиль потока, который хотите отредактировать.
3. Во вкладке **Audio** поставьте галочку в пункте **Audio stream** и в выпадающем списке выберите **On**.
4. Нажмите кнопку **OK**.

### О событиях

В окне Event настраиваются действия вашей видеокамеры, которые она выполняет в определенных ситуациях. Например, камера может включаться на запись или передавать уведомление по электронной почте при обнаружении движения. Набор условий, определяющих, какие действия выполняет камера в определенных ситуациях, называется правилом.

### Выполнение условия правила

1. Откройте окно **Settings > System > Events**, чтобы выполнить настройки правила. Правило устанавливает, при каких условиях видеокамера начнет выполнять определенные действия. Условия правила могут выполняться по расписанию, через определенные промежутки времени или, например, при обнаружении движения.
2. Выберите инициирующее событие (**Trigger**) для выполнения условия правила. Если в правиле задано несколько инициирующих событий, они все должны произойти для выполнения условий правила.
3. Выберите, какое действие (**Action**) должна выполнить камера при выполнении условий правила.

#### Примечание

Если вы внесли изменения в действующее правило, его необходимо перезапустить, чтобы изменения вступили в силу.

### Примечание

После изменения профиля видеопотока, используемого в правиле, необходимо перезапустить все правила, использующие данный профиль видеопотока.

### Видеозапись при обнаружении движения

В данном параграфе описывается, как сделать так, чтобы камера начинала видеозапись на карту памяти SD за пять секунд до обнаружения движения и прекращала видеозапись по истечении одной минуты.

Запустите приложение AXIS Video Motion Detection:

1. Откройте окно **Settings > Apps > AXIS Video Motion Detection**.
2. Запустите приложение, если оно еще не запущено.
3. Выполните необходимые настройки в приложении.

Создайте правило:

4. Откройте окно **Settings > System > Events** и добавьте правило.
5. Введите имя правила.
6. В списке инициирующих событий выберите **Applications**, а затем выберите **AXIS Video Motion Detection (VMD)**.
7. В списке Actions выберите пункт **Record video**.
8. Выберите существующий профиль видеопотока или создайте новый.
9. Задайте время предварительной записи 5 с.
10. Задайте время записи после инициирующего события 60 с.
11. Выберите карту памяти **SD** из списка накопителей.
12. Нажмите кнопку ОК.

### Программные приложения

AXIS Camera Application Platform (ACAP) – это открытая платформа, на которой сторонние разработчики могут создавать аналитические и другие программные приложения для камер Axis. Подробнее об имеющихся программных приложениях, пробных версиях, лицензиях и т. д. см. на сайте [www.axis.com/applications](http://www.axis.com/applications).

Руководства по эксплуатации на программные приложения Axis см. на сайте [axis.com](http://axis.com).

### Примечание

- Несколько приложений может работать одновременно, но помните, что некоторые из них могут оказаться не совместимыми друг с другом. Некоторые приложения, запущенные одновременно, оказывают большую нагрузку на процессор и занимают много памяти. Прежде чем пользоваться приложениями убедитесь, что они совместимы друг с другом.

### Диагностика неисправностей

#### Загрузка заводских настроек

##### Важно

Пользуйтесь загрузкой заводских настроек с осторожностью. При загрузке заводских настроек все текущие настройки, включая IP-адрес, сбрасываются до значений по умолчанию.


Чтобы загрузить заводские настройки камеры:

1. Отсоедините камеру от источника питания.
2. Нажав и удерживая кнопку сброса, снова подсоедините камеру к источнику питания. См. *Внешний вид*.
3. Держите кнопку сброса нажатой 15–30 с, пока светодиод состояния не начнет мигать оранжевым.
4. Отпустите кнопку сброса. Теперь процесс завершен и светодиод состояния загорится зеленым. Все настройки камеры сброшены до заводских. Если в сети нет сервера DHCP, сетевой адрес по умолчанию будет 192.168.0.90.
5. В программе по установке и настройке выдайте камере IP-адрес, введите пароль и права доступа к видеопотоку. Программное обеспечение для установки и настройки камеры можно скачать по адресу [axis.com/support](http://axis.com/support).
6. Снова сфокусируйте камеру.

#### Проверка текущей версии микропрограммного обеспечения

Микропрограммное обеспечение – это программное обеспечение, которое определяет функциональные возможности сетевых устройств. При диагностике неисправностей в первую очередь необходимо проверить версию микропрограммного обеспечения. В последней версии могли быть устранены ошибки, среди которых может быть и ваша.

Чтобы проверить текущую версию микропрограммного обеспечения:

1. Откройте веб-страницу камеры.
2. Откройте меню справки .
3. Выберите пункт меню **About**.

#### Обновление микропрограммного обеспечения

##### Важно

При обновлении микропрограммного обеспечения все настройки камеры сохраняются (при условии что они остались в новой версии), но гарантии на это компания Axis Communications AB не дает.

##### Примечание

Чтобы устройство всегда имело максимальную функциональность, регулярно обновляйте микропрограммное обеспечение до новой версии с сайта Axis. Перед обновлением всегда читайте инструкции в релизе новой версии. Последние версии микропрограммного обеспечения и инструкции на релизы см. по адресу [axis.com/support/firmware](http://axis.com/support/firmware).

1. Бесплатно скачайте последнюю версию микропрограммного обеспечения с сайта [www.axis.com/support/firmware](http://www.axis.com/support/firmware).
2. Войдите под учетной записью администратора камеры.
3. Откройте меню **Settings > System > Maintenance** на веб-странице камеры и следуйте указаниям.



# Серия сетевых камер AXIS P13-E

## Диагностика неисправностей

---

4. Обновление займет некоторое время, не выключайте питание видеокамеры. По окончании процесса обновления камера автоматически выключится и снова включится.

Если нужно обновить микропрограммное обеспечение сразу нескольких камер, рекомендуется делать это в приложении AXIS Camera Management. Подробнее на сайте [axis.com/products/axis-camera-management](http://axis.com/products/axis-camera-management).

### Технические вопросы, рекомендации и варианты решения

Если подходящего решения технической проблемы в таблице нет, воспользуйтесь разделом диагностики неисправностей по адресу [axis.com/support](http://axis.com/support).

#### Ошибки при обновлении микропрограммного обеспечения

---

Ошибка обновления	Если установить обновление не удалось, микропрограммное обеспечение откатывается до старой версии. Вероятнее всего, скачан неправильный файл микропрограммного обеспечения. Проверьте по имени файла микропрограммного обеспечения, что он подходит вашей камере, и попробуйте снова.
-------------------	---

#### Ошибки при настройке IP-адреса

---

Камера в другой подсети	Нельзя вводить IP-адрес камеры, принадлежащий другой подсети, чем компьютер, который будет использоваться для доступа к ней. Узнайте IP-адрес у своего системного администратора.
IP-адрес уже используется другим устройством	Отсоедините камеру Axis от сети. Введите команду Ping (в окне DOS/командной строке введите ping и IP-адрес камеры): <ul style="list-style-type: none"><li>• Если полученный ответ: от &lt;IP-адрес&gt;: bytes=32; time = 10..., значит IP-адрес уже используется другим устройством в сети. Узнайте новый IP-адрес у системного администратора и введите его.</li><li>• Если полученный ответ: Request timed out, значит данный IP-адрес свободен и его можно использовать. Проверьте все соединительные кабели и установите камеру заново.</li></ul>
Конфликт IP-адресов камеры и другого устройства в одной подсети	Статический IP-адрес камеры Axis использован раньше, чем сервер DHCP выдал динамический адрес. Это значит, что одинаковый статический IP-адрес по умолчанию используется и другим устройством, поэтому может быть конфликт адресов.

#### Нет доступа к камере из браузера

---

Не удается авторизоваться	Если включено HTTPS-соединение, убедитесь, что при попытке авторизации используется правильный протокол (HTTP или HTTPS). Возможно, придется самостоятельно набрать в адресной строке http или https. Если пароль учетной записи root утерян, необходимо загрузить заводские настройки камеры. См. <i>Загрузка заводских настроек</i> .
IP-адрес изменен сервером DHCP	IP-адреса, выдаваемые сервером DHCP, динамические и могут меняться. Если IP-адрес изменился, найдите камеру в сети в утилите AXIS IP Utility или приложении AXIS Camera Management. Определите камеру по модели, серийному номеру или доменному имени (если есть). При необходимости можно самостоятельно выдать статический IP-адрес. См. инструкции на сайте <a href="http://axis.com/support">axis.com/support</a> .
Ошибки сертификата при использовании IEEE 802.1X	Чтобы процесс аутентификации проходил нормально, дата и время камеры Axis должны синхронизироваться по серверу NTP. Откройте меню <b>Settings &gt; System &gt; Date and time</b>

#### Доступ к камере есть, но только локальный

---

Настройки маршрутизатора	Проверьте, что маршрутизатор не блокирует трафик устройства Axis. Маршрутизатор должен поддерживать UPnP®.
Защита брандмауэром	Обратитесь к системному администратору, чтобы проверить настройки брандмауэра сети Интернет.

### Проблемы с видеопотоком

---

Видеопотоки H.264 в режиме Multicast доступны только локальным клиентам	Проверьте, что маршрутизатор поддерживает режим multicasting. Возможно, нужно настроить параметры маршрутизатора на участке между клиентом и камерой. Возможно, необходимо увеличить значение TTL (Time To Live).
В клиенте не показывается передаваемый в режиме multicast видеопоток формата H.264	Попросите системного администратора проверить адреса рассылки multicast, используемые камерой Axis. Попросите системного администратора проверить, что, возможно, брандмауэр блокирует видеопоток.
Плохой рендеринг видео формата H.264	Убедитесь, что установлен последний драйвер видеокарты. Обычно последнюю версию драйвера можно скачать на сайте производителя видеокарты.
Разная насыщенность цвета видео формата H.264 и Motion JPEG	Измените настройки видеокарты. Подробнее см. руководство видеокарты.
Низкая частота кадров	<ul style="list-style-type: none"><li>• См. <i>Влияние на производительность на стр. 18.</i></li><li>• Закройте часть программ на компьютере, чтобы повысить производительность.</li><li>• Уменьшите количество пользователей, одновременно просматривающих видео.</li><li>• Обратитесь к системному администратору, чтобы проверить пропускную способность сетевого канала.</li><li>• Снизьте разрешение изображения.</li><li>• В окне камеры в браузере задайте режим видеосъемки с приоритетом на частоту кадров. В зависимости от используемой видеокамеры и доступных режимов видеосъемки после переключения на режим видеосъемки с приоритетом на частоту кадров может снизиться значение максимального разрешения.</li><li>• Максимальное количество кадров в секунду зависит от частоты тока питания (60/50 Гц) устройства Axis.</li></ul>

### Влияние на производительность

При настройке камеры важно понимать, какие параметры и как именно влияют на работу камеры, например, пропускную способность (битрейт), частоту кадров или и пропускную способность и частоту кадров. Если загрузка на центральный процессор слишком высокая, это может повлиять на частоту кадров.

Поэтому, при настройке параметров камеры важно учитывать следующее:

- Чем выше разрешение изображения или ниже степень сжатия, тем выше детализация изображения и, соответственно, нагрузка на сетевой канал.
- Большое количество клиентов, получающих видеопотоки Motion JPEG и/или H.264, сильнее нагружает сетевой канал.
- Одновременный просмотр разных видеопотоков (по разрешению, сжатию) разными клиентами влияет на частоту кадров и нагрузку на сетевой канал.  
Чтобы частота кадров оставалась максимальной, параметры видеопотоков должны быть по возможности одинаковыми. Чтобы они были одинаковыми, можно использовать профиль видеопотока.
- Одновременный просмотр видеопотоков Motion JPEG и H.264 влияет на частоту кадров и нагрузку на сетевой канал.
- Большое количество событий, настроенных в камере, сильно нагружает ее процессор, что, в свою очередь, ведет к снижению частоты кадров.
- При использовании протокола HTTPS может снижаться частота кадров, в особенности видеопотоков формата Motion JPEG.
- Если сеть перегружена из-за плохой инфраструктуры, это может отражаться на пропускной способности.
- Просмотр видеопотока на слабом компьютере дает ощущение нехватки производительности, и частота кадров будет низкой.
- Запуск одновременно нескольких программных приложений AXIS Camera Application Platform (ACAP) может влиять на частоту кадров и общую производительность.

### Характеристики

Последнюю версию технического описания видеокамеры см. на [axis.com](http://axis.com) > [модель камеры] > Support & Documentation.

### Светодиодные индикаторы

#### Примечание

- Светодиодные индикаторы состояния можно настроить так, чтобы они начинали мигать при определенном событии.

Светодиодный индикатор состояния	Описание
Зеленый	Горит при отсутствии неисправностей.
Оранжевый	Горит во время подготовки камеры к работе. Мигает при загрузке заводских настроек.
Красный	Ошибка обновления

Светодиодный индикатор сети	Описание
Зеленый	Горит при подключении 100 Мбит/с сети. Во время обмена данными по сети мигает.
Оранжевый	Горит при подключении 10 Мбит/с сети. Во время обмена данными по сети мигает.
Не горит	Сетевое соединение отсутствует.

Светодиодный индикатор питания	Описание
Зеленый	Питание есть.
Оранжевый	Мигает зеленым/оранжевым в процессе обновления программного обеспечения.

### Связь светодиодного индикатора состояния и мастера настройки фокуса

Индикатор состояния начинает мигать, когда запускается мастер настройки фокуса.

Цвет	Описание
Красный	Изображение не в фокусе. Отрегулируйте объектив.
Оранжевый	Изображение недостаточно четкое. Необходимо выполнить точную подстройку объектива.
Зеленый	Изображение в фокусе.

### Слот карты памяти SD

#### ПРИМЕЧАНИЕ

- Соблюдайте аккуратность, чтобы не повредить карту памяти SD. Не пытайтесь вставлять и извлекать карту памяти SD, подцепляя ее острыми или металлическими предметами. Не давите слишком сильно. Аккуратно вытаскивайте и устанавливайте карту пальцами.
- Соблюдайте осторожность, чтобы не повредить данные и видеозаписи. Запрещается вытаскивать карту памяти SD во время работы камеры. Прежде чем извлекать карту памяти SD из слота, нажмите кнопку извлечения карты памяти в окне камеры Axis в браузере.

Данная камера поддерживает карты памяти microSD/microSDHC/microSDXC (приобретаются отдельно).

Рекомендации по картам памяти SD см. на сайте [www.axis.com](http://www.axis.com).

# Серия сетевых камер AXIS P13-E

## Характеристики

### Кнопки

#### Кнопка сброса

Кнопка сброса предназначена для:

- Запуска мастера настройки фокуса. Нажмите и сразу же отпустите кнопку сброса.
- Загрузки заводских настроек камеры. См. параграф *Загрузка заводских настроек на стр. 16*.
- Установки соединения со службой AXIS Video Hosting System. Для подключения нажмите и держите кнопку примерно 3 с, чтобы светодиод состояния начал мигать зеленым.

### Разъемы

#### Сетевой порт

Порт RJ45 Ethernet с поддержкой питания по сети (PoE).

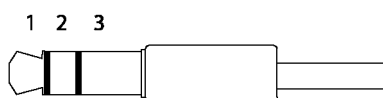
#### Аудиоразъем

На видеокамере Axis предусмотрены следующие разъемы:

- **Аудиовход (розовый)** – гнездо 3.5 мм для подсоединения моно микрофона или линейный вход моно.
- **Аудиовыход (зеленый)** – гнездо 3.5 мм (линейный выход) для подсоединения системы массового речевого оповещения или активного динамика со встроенным усилителем. В качестве аудиовыхода рекомендуется использовать стереоразъем.

В качестве аудиовхода используется левый стереоканал.

Аудиоразъемы (стерео)  
с гнездом 3,5 мм



	1 Концевая часть	2 Кольцо	3 Гильза
<b>Аудиовход</b>	Микрофон / линейный вход	Напряжение смещения микрофона	Земля
<b>Аудиовыход</b>	Линейный выход (моно)	Линейный выход (моно)	Земля

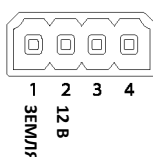
#### Разъемы ввода/вывода

Данное устройство используется для подключения внешних устройств и, например, передачи сигнала попытки взлома устройства, обнаружения движения, события и предупредительного уведомления. Кроме земли (0 В=) и выхода питания постоянного тока на клеммной колодке есть следующие контакты:

**Цифровой выход** – для подключения внешних устройств, например реле и светодиодных индикаторов. Активация подключенных устройств выполняется в интерфейсе VAPIX® Application Programming Interface или на веб-странице устройства.

**Цифровой вход** – для подключения устройств с изменяемой логической схемой контакта (размыкающий или замыкающий), например пассивных инфракрасных датчиков, дверных/оконных контактов, датчиков разбития окна.

4-контактная клеммная колодка



# Серия сетевых камер AXIS P13-E

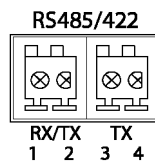
## Характеристики

### Разъем RS485/RS422

Две 2-контактные клеммные колодки для последовательного порта RS485/RS422, предназначенного для подключения вспомогательного оборудования, например устройств наклона и поворота.

Последовательный порт можно настроить следующим образом:

- Двухпроводной порт RS485 для односторонней передачи звука (полудуплекс)
- Четырехпроводной порт RS485 для двусторонней передачи звука (дуплекс)
- Двухпроводной порт RS422 для односторонней передачи звука (симплекс)
- Четырехпроводной порт RS422 для двусторонней передачи звука (дуплекс)



Назначение	Контакт	Примечания
RS485B или RS485/422 RX(B)	1	Пара RX во всех режимах (комбинированная пара RX/TX для 2-проводного порта RS485)
RS485A или RS485/422 RX(A)	2	
RS485/RS422 TX(B)	3	Пара TX для порта RS422 и 4-проводного порта RS485
RS485/RS422 TX(A)	4	

### Важно

Рекомендуемая длина кабеля до 30 м (98 футов).

