

VB-M641VE e VB-M640VE

Per tenere d'occhio ogni angolo

Con predisposizione completa per l'uso in esterni e standard di resistenza antivandalo IK10, queste telecamere a cupola fisse da 1,3 MP sono dotate di un obiettivo Super-UD con correzione IR e ampio angolo di campo di 111,5° per immagini di alta qualità, di giorno e di notte, in aree particolarmente fredde e pericolose.



Con coperchio parasole



- Telecamere a cupola fisse per esterni con sensore CMOS ad elevata sensibilità da 1,3 MP per immagini di alta qualità di giorno e di notte
- Obiettivo luminoso Super-UD f/1,2-1,8, correzione IR e zoom 2,4x, dotato di ampio angolo di campo di 111,5° per prestazioni eccellenti con scarsa illuminazione
- Comoda installazione, grazie alla configurazione PTRZ a distanza e pratiche connessioni "pigtail", oltre a funzionalità aggiuntive di rilevamento delle intrusioni e delle urla
- Predisposizione completa per l'uso in esterni, con standard antivandalo IK10 e notevole protezione dagli agenti atmosferici e dalle condizioni ambientali difficili
- Affidabilità di avvio e di funzionamento in ambienti estremamente freddi fino a -40°C grazie all'unità di riscaldamento opzionale (VB-M641VE)

Gamma di dispositivi

VB-M641VE
VB-M640VE
VB-H630VE
VB-M620VE



(Rilevamento delle urla ed eventi correlati - solo VB-M641VE)

Specifiche tecniche

VB-M641VE e VB-M640VE

	VB-M641VE	VB-M640VE
TELECAMERA		
Sensore immagine	CMOS tipo 1/3 (filtro colori primari)	
Numero di pixel effettivi	Circa 1,3 milioni di pixel	
Metodo di scansione	Progressivo	
Obiettivo	Obiettivo con zoom ottico 2,4x (zoom digitale 4x) (unità elettrica)	
Lunghezza focale	2,55 (grandangolo) - 6,12 mm (teleobiettivo)	
Numero F	F1,2 (grandangolo) - F1,8 (teleobiettivo)	
Angolo di campo	Per rapporto di visualizzazione 16:9 Orizzontale: 111,5° (grandangolo) - 46,2° (teleobiettivo) Verticale: 60,5° (grandangolo) - 25,9° (teleobiettivo) Per rapporto di visualizzazione 4:3 Orizzontale: 111,5° (grandangolo) - 46,2° (teleobiettivo) Verticale: 81,7° (grandangolo) - 34,6° (teleobiettivo)	
Selettore giorno/notte	Auto / Modalità Giorno / Modalità Notte	
Illuminazione minima del soggetto	(F1,2, velocità otturatore 1/30 sec., funzione Smart Shade Control disattivata, 50 IRE) Modalità giorno (a colori): 0,02 lux Modalità notte (in bianco e nero): 0,001 lux Quando si utilizza l'unità a cupola (fumé) (venduta separatamente) Modalità giorno (a colori): 0,04 lux Modalità notte (in bianco e nero): 0,002 lux	
Messa a fuoco	Auto / AF One-shot / Manuale / Fisso su infinito	
Distanza di messa a fuoco (dalla parte anteriore dell'obiettivo)	Modalità giorno: 0,3 m (12") - infinito Modalità Notte: 0,3 m (12") - infinito	
Velocità otturatore	1, 1/2, 1/4, 1/8, 1/15, 1/30, 1/50, 1/60, 1/100, 1/120, 1/250, 1/500, 1/1000, 1/2000, 1/4000, 1/8000, 1/10000, 1/16000 sec.	
Esposizione	Automatica / Automatica (Senza flicker) / Automatica (AE con priorità tempo) / Manuale (tempo, diaframma e guadagno)	
Bilanciamento del bianco	Automatico / Sorgente luminosa / Manuale Sorgente luminosa: Fluorescente diurna / Bianca fluorescente / Calda fluorescente / Lampada al mercurio / Lampada al sodio / Lampada alogena Manuale: Bilanciamento del bianco One-shot/Guadagno R/Guadagno B	
Modo misurazione	Pesata al centro / Media / Spot	
Compensazione esposizione	9 livelli	
Smart Shade Control	Auto / Manuale / Disattivato Auto: 3 livelli Manuale: 7 livelli - Illumina le aree in ombra di un video	
Compensazione della foschia	Auto / Manuale / Disattivato Auto: 3 livelli Manuale: 7 livelli	
Limite AGC	6 livelli	
Stabilizzatore d'immagine	2 livelli (digitale)	
Gamma dell'angolo di brandeggio	350° (±175°)	
Gamma dell'angolo di inclinazione	150° (±75°)	
Angolo di brandeggio	350° (±175°)	
Velocità di movimento	Panoramica: 20,1°/sec. Inclinazione: 20,7°/sec. Rotazione: 40°/sec. - Se si utilizza Camera Angle Setting Tool	
SERVER		
Metodo di compressione video	JPEG, H.264	
Formato video	JPEG, H.264: 1280 x 720, 640 x 360, 320 x 180 1280 x 960, 640 x 480, 320 x 240	
Qualità video	JPEG, H.264: 10 livelli	
Frame rate	JPEG: 0,1 - 30 fps H.264: 1/2/3/5/6/10/15/30 fps - I valori indicano le prestazioni di streaming della telecamera. - Il frame rate potrebbe essere ridotto dalle specifiche del computer di visualizzazione, dal numero di client che accedono contemporaneamente, dai carichi di rete, dall'impostazione della qualità video, dal tipo o movimento del soggetto o da altri motivi. Frame rate massimo se utilizzato nelle seguenti combinazioni: Durante lo streaming simultaneo di video H.264 (1) (1280 x 720) e H.264 (2) (1280 x 720): 15 fps Durante lo streaming simultaneo di video H.264 (1) (1280 x 960) e H.264 (2) (1280 x 960): 15 fps	
Intervallo I-Frame	0,5/1/1,5/2/3/4/5 sec.	
Accesso client simultaneo	Max. 30 client + 1 client admin - H.264: max. 10 client	
Controllo velocità di trasmissione	Velocità in bit di destinazione: 64/128/256/384/512/768/1024/1536/2048/3072/4096/6144/8192/10240/12288/14336/16384 kbps	
ADSR: riduzione dimensioni dati per aree specifiche	Numero di aree specificate: max 8 aree	

	VB-M641VE	VB-M640VE
Protezione	Controllo telecamera: amministratore, utente autorizzato, utente guest (il livello di controllo varia a seconda dell'utente) Controllo accesso: Autorità utente (nome utente e password), restrizioni di accesso host (IPv4, IPv6) IEEE802.1X: EAP-MD5, EAP-TLS, EAP-TLS, EAP-PEAP Comunicazioni crittografate: SSL/TLS, IPsec	
Protocollo	IPv4, IPv6, TCP/IP, UDP, HTTP, FTP, SNMPv1/v2c/v3 (MIB2), DHCP, DNS, AutoIP, mDNS, ARP, ICMP, POP3, NTP, SMTP, RTP/RTCP, RTSP, SSL/TLS, IPsec, ONVIF, WV-HTTP (di proprietà di Canon)	
Metodo di compressione audio	6.711 µ-law (64 kbps)	-
Metodo di comunicazione audio	Full-duplex (bidirezionale) - RTP conforme a funzione di annullamento dell'eco, Sound Transfer Protocol di Canon RTP, Sound Transfer Protocol di Canon	-
Riproduzione di file audio	Disponibile (i file audio possono essere riprodotti nel caso in cui un evento sia attivato dalla funzione intelligente o dall'ingresso dispositivo esterno). - Altoparlante di terze parti con amplificatore necessario	-
Privacy Mask	Numero di registrazione: max 8 posti, numero di colori maschera: 1 (scelta tra 9 colori)	
Preset	Numero di registri: max. 20 posizioni (+ posizione Home) Elementi da reg.: Brandeggio/Inclinazione/Zoom digitali, Esposizione, Smart Shade Control, Messa a fuoco, Bilanciamento del bianco, Regolazione qualità immagine, Giorno/Notte, Compensazione della foschia Numero di itinerari preimpostati: max 1	
Funzione intelligente (Video)	Tipi di rilevamento: Rilevamento di oggetti in movimento, rilevamento di oggetti abbandonati, rilevamento di oggetti rimossi, rilevamento di manomissioni della telecamera e rilevamento passaggio, rilevamento di intrusioni Impostazioni rilevamento: max 15 Impostazioni dell'area di non rilevamento: disponibile	
Funzione intelligente (Audio)	Rilevamento del volume, rilevamento delle urla	-
Tipo di attivazione evento	Ingresso periferica esterna, Funzione intelligente (Video), Funzione intelligente (Audio), Timer, Selettore giorno/notte Numero di eventi correlati: 2 Condizioni degli eventi collegati: E, O (in presenza o meno di sequenze di eventi disponibili)	Funzione intelligente (Video), Timer, Selettore giorno/notte
Caricamento immagini	FTP/HTTP/SMTP (e-mail)	
Notifiche eventi	HTTP/SMTP (e-mail)	
Funzione di ritaglio immagini	PTZ digitale Formati di ritaglio: 640 x 360/512 x 288/384 x 216/256 x 144/128 x 72 640 x 480/512 x 384/384 x 288/256 x 192/128 x 96	
Visualizzazione su schermo	Disponibile Tedesco/Inglese/Spagnolo/Francese/Italiano/Polacco/Russo/Turco/Cinese (semplificato)/Giapponese	
Ora legale	Disponibile	
APPLICAZIONE		
Visualizzatore	Visualizzatore telecamera Visualizzatore mobile telecamera	
Software incluso	Strumento di gestione telecamera Utilità video registrato	
Lingue	Tedesco/inglese/spagnolo/francese/italiano/polacco/ruusso/turco/tailandese/coreano/cinese (semplificato)/giapponese	
Sistema operativo/Browser compatibile	Windows 7, Internet Explorer 11/Chrome 65 Windows 8.1, Internet Explorer 11/Chrome 65 Windows 10, Internet Explorer 11/Microsoft Edge/Chrome 65 Windows Server 2008, Internet Explorer 9 Windows Server 2008 R2, Internet Explorer 11/Chrome 65 Windows Server 2012, Internet Explorer 10/Chrome 65 Windows Server 2012 R2, Internet Explorer 11/Chrome 65 Windows Server 2016, Internet Explorer 11/Chrome 65	
Dispositivi mobili verificati	Surface, iPad, iPhone, Nexus, Galaxy	
INTERFACCIA		
Terminale di rete	LAN x 1 (RJ45, 100Base-TX (automatico/Full Duplex/Half Duplex))	
Terminale di ingresso audio (comune per LINE IN e MIC IN)	Connettore mini jack da Ø3,5 mm (Ø0,14") (monoaurale) LINE IN (collegamento a un microfono con amplificatore) o MIC IN (collegamento a un microfono senza amplificatore) - Interruttore LINE IN/MIC IN nella pagina delle impostazioni.	-
Terminale uscita audio (LINE OUT)	Connettore mini jack da Ø3,5 mm (Ø0,14") (monoaurale) LINE OUT (collegamento a un altoparlante con amplificatore)	-
Terminale I/O dispositivo esterno	Input x 2, Output x 2	
Scheda di memoria	Compatibile con schede di memoria microSD, microSDHC e microSDXC. Contenuto registrato: log, video (Evento, Manuale, ONVIF, Timer, Caricamento) Frame Rate: Max. 1 fps (JPEG) Max. 30 fps (H.264)	

Specifiche tecniche

VB-M641VE e VB-M640VE

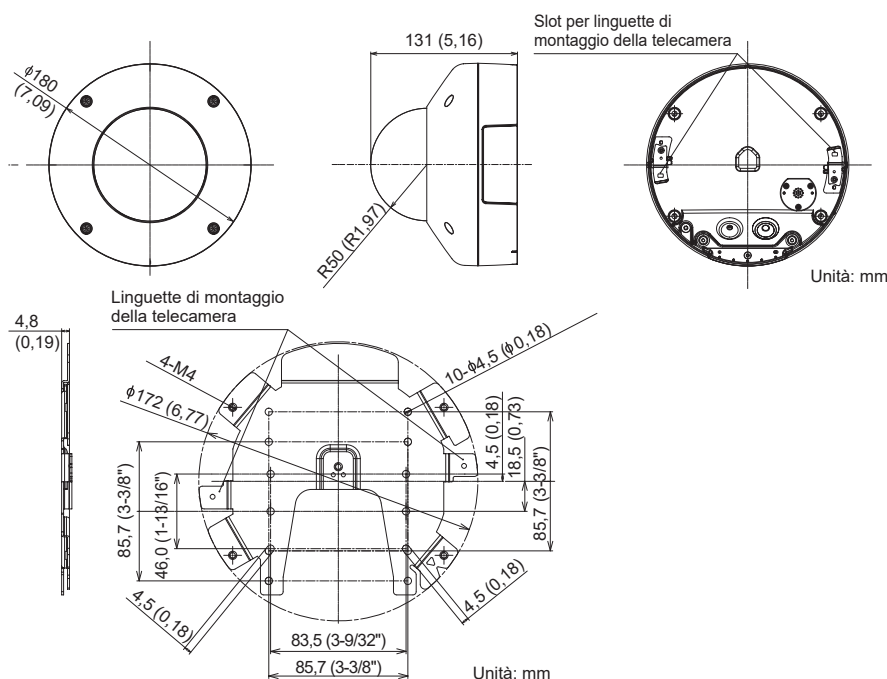
ALTRO	VB-M641VE	VB-M640VE
Condizioni operative	<p>Temperatura</p> <p>Quando l'unità di riscaldamento (venduta separatamente) è installata</p> <p>Intervallo temperatura di funzionamento:</p> <p>CA: -40°C - +55°C (-40°F - +131°F)</p> <p>CC, PoE: -10°C - +55°C (+14°F - +131°F)</p> <p>Intervallo temperatura di avvio:</p> <p>CA: -30°C - +55°C (-22°F - +131°F)</p> <p>CC, PoE: -10°C - +55°C (+14°F - +131°F)</p>	<p>Temperatura</p> <p>PoE: -10°C - +55°C (+14°F - +131°F)</p> <p>- Coperchio parasole (venduto separatamente) necessario in caso di esposizione diretta ai raggi solari</p> <p>Umidità</p> <p>5% - 85% (senza condensa)</p>
	<p>- Coperchio parasole (venduto separatamente) necessario in caso di esposizione diretta ai raggi solari</p> <p>Quando l'unità di riscaldamento (venduta separatamente) non è installata</p> <p>CA, CC, PoE: -10°C - +55°C (+14°F - +131°F)</p> <p>- Coperchio parasole (venduto separatamente) necessario in caso di esposizione diretta ai raggi solari</p> <p>Umidità</p> <p>5% - 85% (senza condensa)</p>	
Alimentazione	<p>PoE: alimentazione PoE tramite connettore LAN (conforme a IEEE802.3at Type1)</p> <p>Adattatore CA: PA-V18 (100 - 240 V CA) (venduto separatamente)</p> <p>Fonte di alimentazione esterna: 24 V CA/12 V CC</p>	<p>PoE: alimentazione PoE tramite connettore LAN (conforme a IEEE802.3at Type1)</p>

Consumo	<p>PoE: max 8,9 W circa</p> <p>Adattatore CA PA-V18: max. circa 10,5 W (100 V CA)</p> <p>Max. circa 10,6 W (240 V CA)</p> <p>CC: max 9,5 W circa</p> <p>CA: max 9,1 W circa</p> <p>* Quando l'unità di riscaldamento (venduta separatamente) è installata</p>	PoE: max 8,9 W circa
Dimensioni	<p>(Φ x A) Φ180 x 131 mm (Φ7,09 x 5,16")</p> <p>- Solo telecamera (piastra a soffitto esclusa)</p>	
Peso	Circa 1.600 g (3,53 lb)	Circa 1.570 g (3,47 lb)
Resistenza agli impatti	IK10 (20J)	
Specifiche di resistenza a polvere/acqua	IP66	
Standard internazionale	<p>EN55032 Classe A, FCC parte 15 paragrafo B Classe A, ICES-003 Classe A, VCCI Classe A, RCM AS/NZS EN55022 Classe A, KN22 Classe A, EN55024, KN24, EN50581</p> <p>IEC/UL/EN60950-1, IEC/UL/EN60950-22, EN50130-4, IEC/UL/EN60529 IP66, IEC/UL/EN62262 IK10, NEMA 250 Type 4X</p>	<p>EN55032 Classe A, FCC parte 15 paragrafo B Classe A, ICES-003 Classe A, VCCI Classe A, RCM AS/NZS EN55022 Classe A, EN55024, EN50581</p> <p>IEC/UL/EN60950-1, IEC/UL/EN60950-22, EN50130-4, IEC/UL/EN60529 IP66, IEC/UL/EN62262 IK10, NEMA 250 Type 4X</p>

Contenuto della confezione

- Unità principale VB-M641VE/Unità principale VB-M640VE
- Contenuto della confezione
- Guida supportata da EAC
- Piastra a soffitto
- Vite di fissaggio
- Cavo di sicurezza e vite di fissaggio
- Chiave inglese
- Modello
- Cavo di interfaccia alimentazione
- Cavo di interfaccia I/O
- Guida all'installazione
- Certificato di garanzia
- Nastro a tenuta stagna
- Certificato di garanzia

Dimensioni



Accessori compatibili.



Tieni sotto controllo ogni angolo

VB-M641VE e VB-M640VE

Con predisposizione completa per l'uso in esterni e standard di resistenza antivandalo IK10, queste telecamere a cupola fisse da 1,3 MP sono dotate di un obiettivo Super-UD con correzione IR e ampio angolo di campo di 111,5° per immagini di alta qualità, di giorno e di notte, in aree particolarmente fredde e pericolose.



Data di vendita iniziale: agosto 2015

Dettagli dispositivo:

Nome dispositivo	Codice Mercury	Codice EAN
Telecamera di rete VB-M641VE	0308C001AC	4549292032499
Telecamera di rete VB-M640VE	0310C001AC	4549292032512

Accessori opzionali:

Nome dispositivo	Codice Mercury	Codice EAN
Kit di montaggio a sospensione PC640-VB	0719C001AA	4549292043532
Unità di riscaldamento HU641-VB	0724C001AA	4549292043587
Coperchio parasole SC640-VB	0723C001AA	4549292043570
Adattatore per canalina CA640-VB	0713C001AA	4549292043471
Unità a cupola fumé DU640-S-VB	0722C001AA	4549292043563
Adattatore CA PA-V18 (E)	8362B002AA	4960999986791
Adattatore CA PA-V17 (GB)	2245B003AA	4960999480206

Misure/informazioni logistiche:

Nome dispositivo	Codice Mercury	Tipo di imballaggio	Descrizione dell'imballaggio	Quantità per confezione	Lunghezza (mm)	Larghezza (mm)	Altezza (mm)	Peso netto (kg)	Peso lordo (kg)
Telecamera di rete VB-M641VE	0308C001AC	EA	Unità	1	248	248	257	1,6	2,7
		CT	Confezione	2	277	518	284	3,2	
		EP	Euro Pallet	18				29,2	
Telecamera di rete VB-M640VE	0310C001AC	EA	Unità	1	248	248	257	1,6	2,6
		CT	Confezione	2	277	518	284	3,2	
		EP	Euro Pallet	18				28,6	