

## AXIS M4317-PLR Panoramic Camera

### 버스용 6MP 어안 카메라

온보드 버스 감시에 최적화된 이 눈에 잘 띄지 않는 파노라마 카메라는 충격과 진동을 견딜 수 있도록 설계되었습니다. 전체 상황 인식을 위해 완전한 180° 또는 360° 오버뷰를 제공합니다. 개별적으로 제어 가능한 LED가 있는 내장형 IR 조명 덕분에 저조도나 완전한 어둠 속에서도 선명하고 반사가 없는 영상과 우수한 이미지 품질을 보장합니다. 공장에서 포커스가 맞춰져 제공되며 카메라 오버뷰의 회전을 원격으로 조정할 수 있는 디지털 롤 기능이 포함되어 있습니다. 또한 이 고성능 카메라에는 무단 액세스를 방지하고 시스템을 보호하는 사이버 보안 기능이 내장되어 있습니다. 또한 에지에서 딥 러닝을 기반으로 고급 분석을 지원합니다.

> 산업 버스 규정 준수

> Sharpdome 기술

> 완벽한 180° 및 360° 오버뷰

> 개별 IR LED가 있는 내장형 IR

> 사이버 보안 기능 내장



# AXIS M4317-PLR Panoramic Camera

<b>카메라</b>	
<b>이미지 센서</b>	1/1.8" 프로그래시브 스캔 RGB CMOS
<b>렌즈</b>	초점 거리: 1.1mm, F2.2 수평 화각: 182° 수직 화각: 182° 고정 아이리스, IR corrected, 고정 포커스
<b>주야간</b>	자동 적외선 차단 필터
<b>최소 조도</b>	색상: 50 IRE, F2.2에서 0.16lux 흑백: 50 IRE F2.2에서 0.03lux 0lux(IR 조명 없이 켜진 경우)
<b>셔터 속도</b>	1/33500초 ~ 0.2초
<b>카메라 각도 조정</b>	디지털 롤: ± 180°
<b>시스템 온 칩(SoC)</b>	
<b>모델</b>	ARTPEC-8
<b>메모리</b>	2048MB RAM, 8192MB Flash
<b>컴퓨팅 기능</b>	딥 러닝 처리 장치(DLPU)
<b>비디오</b>	
<b>비디오 압축</b>	H.264(MPEG-4 Part 10/AVC) 베이스라인, 메인 및 하이 프로파일 H.265(MPEG-H Part 2/HEVC) 메인 프로파일 Motion JPEG
<b>해상도</b>	오버뷰: 2160x2160 ~ 160x160 파노라마: 2560x1440 ~ 192x72 더블 파노라마: 2560x1920 ~ 384x288 쿼드 뷰: 2560x1920 ~ 384x288 보기 영역 1 ~ 4: 1920x1440 ~ 256x144 코너 오른쪽 및 왼쪽: 2368x1184 ~ 192x72 더블 코너: 2016x2016 ~ 384x288 복도: 2560x1920 ~ 256x144
<b>프레임 레이트</b>	모든 해상도에서 최대 25/30fps(50/60Hz) 360° 오버뷰에서 최대 해상도(WDR 미사용): 50/60fps(50/60Hz) 360° 오버뷰 및 4개 디워프 뷰에서 최대 해상도(WDR 사용): 최대 25/30fps(50/60Hz)
<b>비디오 스트리밍</b>	H.264, H.265 및 Motion JPEG에서 개별 구성이 가능한 다중 스트림 H.264 및 H.265에서 Axis Zipstream 기술 구성 가능한 프레임 레이트 및 대역폭 VBR/ABR/MBR H.264/H.265 비디오 스트리밍 표시기
<b>WDR</b>	Forensic WDR: 장면에 따라 최대 120dB
<b>노이즈 감소</b>	공간 필터(2D 노이즈 감소) 시간 필터(3D 노이즈 감소)
<b>이미지 설정</b>	채도, 대비, 밝기, 선명도, 로컬 대비, 톤 매핑, 화이트 밸런스, 주야간 임계값, 톤 매핑, 노출 모드, 노출 존, 디포킹, 압축, 미러링, 다이내믹 텍스트 및 이미지 오버레이, 다각형 특정 영역 감시 차단(프라이버시 마스크)
<b>이미지 처리</b>	Axis Zipstream, Forensic WDR, Lightfinder, OptimizedIR
<b>팬/틸트/줌</b>	보기 영역의 디지털 PTZ, 파노라마, 코너, 코리더 및 쿼드 뷰의 디지털 PT, 프리셋 포지션, 가드 투어
<b>오디오</b>	
<b>오디오 기능</b>	네트워크 스피커 페어링
<b>오디오 입력/출력</b>	포트캐스트 기술을 통한 오디오 기능: 양방향 오디오 연결, 보이스 인핸서
<b>네트워크</b>	
<b>네트워크 프로토콜</b>	IPv4, IPv6 USGv6, ICMPv4/ICMPv6, HTTP, HTTPS <sup>a</sup> , HTTP/2, TLS <sup>a</sup> , QoS Layer 3 DiffServ, FTP, SFTP, CIFS/SMB, SMTP, mDNS(Bonjour), UPnP <sup>®</sup> , SNMP v1/v2c/v3(MIB-II), DNS/DNSv6, DDNS, NTP, NTS, RTSP, RTP, SRTP/RTSPS, TCP, UDP, IGMPv1/v2/v3, RTCP, DHCPv4/v6, SSH, LLDP, CDP, MQTT v3.1.1, Syslog, 링크 로컬 주소(ZeroConf), IEEE 802.1X(EAP-TLS), IEEE 802.1AR

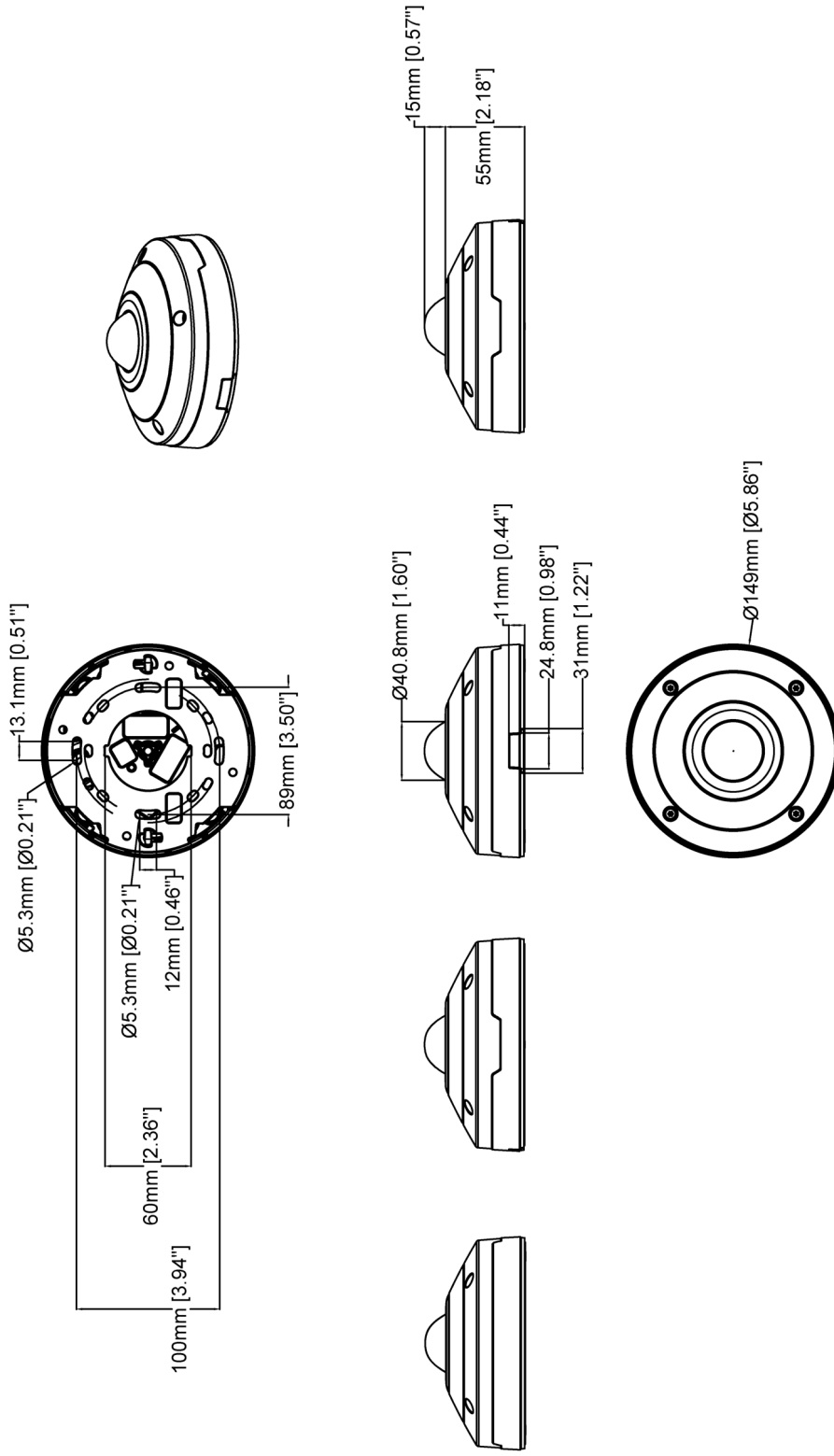
<b>시스템 통합</b>	
<b>애플리케이션 프로그래밍 인터페이스</b>	소프트웨어 통합용 공개 API(VAPIX <sup>®</sup> , 메타데이터 및 AXIS Camera Application Platform(ACAP) 포함), 사양은 <a href="https://axis.com/developer-community">axis.com/developer-community</a> 를 참조하십시오. ACAP에는 Native SDK 및 Computer Vision SDK가 포함되어 있습니다. One-Click Cloud Connection ONVIF <sup>®</sup> Profile G, ONVIF <sup>®</sup> Profile M, ONVIF <sup>®</sup> Profile S 및 ONVIF <sup>®</sup> Profile T, 사양은 <a href="https://onvif.org">onvif.org</a> 참조 VoIP(Voice over IP) 시스템, 피어 투 피어 또는 SIP/PBX와의 통합을 위한 SIP(Session Initiation Protocol) 지원.
<b>영상 관리 시스템</b>	AXIS Companion, AXIS Camera Station과 호환되며, <a href="https://axis.com/vms">axis.com/vms</a> 에서 Axis 애플리케이션 개발 파트너의 영상 관리 소프트웨어를 이용할 수 있습니다.
<b>온스크린 제어</b>	특정 영역 감시 차단(프라이버시 마스크) IR 조명 미디어 클립
<b>이벤트 조건</b>	장치 상태: 작동 온도 초과, 작동 온도 초과 또는 미만, 작동 온도 미만, 케이스 열기, IP 주소 제거됨, 라이브 스트림 활성화, 네트워크 끊김, 새 IP 주소, 시스템 준비, 작동 온도 범위 내 엡지 스토리지: 녹화 진행 중, 저장 중단, 스토리지 상태 문제 감지 I/O: 디지털 입력이 활성화 상태, 디지털 출력이 활성화 상태, 수동 트리거, 가상 입력이 활성화 상태 MQTT: 비연결형 예약 및 반복: 일정 비디오: 평균 비트 레이트 저하, 주야간 모드, 템퍼링
<b>이벤트 액션</b>	주야간 모드: 롤이 활성화 상태인 동안 사용 I/O: 한 번 토글, 롤이 활성화된 동안 토글 조명: 조명 사용, 롤이 활성화 상태인 동안 조명 사용 이미지: FTP, HTTP, HTTPS, SFTP, 이메일 및 네트워크 공유 MQTT: 발행 알림: HTTP, HTTPS, TCP 및 이메일 오버레이 텍스트: 사용, 롤이 활성화된 동안 사용 녹화: 비디오 녹화, 롤이 활성화 상태인 동안 비디오 녹화 SNMP 트랩 메시지: 전송, 롤이 활성화 상태인 동안 전송 상태 LED: 감박임, 롤이 활성화된 동안 감박임 비디오 클립: FTP, HTTP, HTTPS, SFTP, 이메일 및 네트워크 공유 WDR 모드: 설정, 롤이 활성화된 동안 설정
<b>내장된 설치 보조 도구</b>	픽셀 카운터, 레벨 그리드, 디지털 롤
<b>분석</b>	
<b>애플리케이션</b>	<b>포함 항목</b> AXIS Object Analytics, 장면 메타데이터, AXIS Video Motion Detection, 액티브 템퍼링 알림 <b>지원 항목</b> AXIS People Counter 타사 애플리케이션 설치가 가능한 AXIS Camera Application Platform 지원, <a href="https://axis.com/acap">axis.com/acap</a> 을 참조하십시오.
<b>AXIS Object Analytics</b>	<b>객체 분류:</b> 사람, 차량(유형: 자동차, 버스, 트럭, 자전거) <b>시나리오:</b> 라인 횡단, 영역 내 객체 최대 10가지 시나리오 <b>다른 기능들:</b> 궤도 및 색으로 구분된 바운딩 박스 및 테이블로 시각화된 트리거된 객체 다각형 포함/제외 영역 ONVIF Motion Alarm 이벤트
<b>장면 메타데이터</b>	<b>객체 분류:</b> 사람, 안면, 차량(유형: 자동차, 버스, 트럭, 자전거) <b>객체 속성:</b> 차량 색상, 신뢰도, 위치
<b>승인</b>	
<b>제품 표시</b>	CSA, UL/cUL, BIS, UKCA, CE, KC
<b>공급망</b>	TAA 준수

<b>EMC</b>	ECE R10 rev.06, EN 55035, EN 55032 Class A, EN 50121-4, EN 61000-6-1, EN 61000-6-2, EN 61547 호주/뉴질랜드: RCM AS/NZS CISPR 32 Class A 캐나다: ICES-3(A)/NMB-3(A) 일본: VCCI Class A 대한민국: KS C 9835, KS C 9832 Class A 미국: FCC Part 15 Subpart B Class A 철도: IEC 62236-4
<b>안전</b>	IEC/EN/UL 62368-1 ed. 3, CAN/CSA C22.2 No. 62368-1 ed. 3, IEC/EN 62471 위험 그룹 면제, UN ECE R118, IS 13252
<b>환경</b>	IEC 60068-2-1, IEC 60068-2-2, IEC 60068-2-6, IEC 60068-2-14, IEC 60068-2-27, IEC 60068-2-78, IEC TR 60721-4-5 Class 5M3(Vibration, Shock), IEC/EN 62262 IK10, IEC/EN 60529 IP66, ISO 4892-2, NEMA 250 Type 4X, NEMA TS 2(2.2.7-2.2.9), EN 50155, IEC/EN 61373 Category 1 Class B, ISO 21207(Method B)
<b>네트워크</b>	NIST SP500-267
<b>사이버 보안</b>	ETSI EN 303 645
<b>사이버 보안</b>	
<b>에지 보안</b>	<b>소프트웨어:</b> 서명된 펌웨어, 무차별 대입 지원 보호, 다이제스트 인증 및 중앙집중식 ADFS 계정 관리를 위한 OAuth 2.0 RFC6749 OpenID Authorization Code Flow, 패스워드 보호, AES-XTS-Plain64 256비트 SD 카드 암호화 <b>하드웨어:</b> Axis Edge Vault 사이버 보안 플랫폼 보안 요소(CC EAL 6+), 시스템 온 칩 보안(TEE), Axis 장치 ID, 보안 키 저장소, 서명 비디오, 보안 부트, 암호화된 파일 시스템(AES-XTS-Plain64 256비트)
<b>네트워크 보안</b>	IEEE 802.1X(EAP-TLS, PEAP-MSCHAPv2) <sup>a</sup> , IEEE 802.1AE(MACsec PSK/EAP-TLS), IEEE 802.1AR, HTTPS/HSTS <sup>a</sup> , TLS v1.2/v1.3 <sup>a</sup> , 네트워크 시간 보안(NTS), X.509 인증서 PKI, 호스트 기반 방화벽
<b>문서화</b>	<i>AXIS OS 강화 가이드</i> <i>Axis 취약점 관리 정책</i> <i>Axis Security Development Model</i> AXIS OS Software Bill of Material(SBOM) 문서를 다운로드하려면 <a href="https://axis.com/support/cybersecurity/resources">axis.com/support/cybersecurity/resources</a> 참조 Axis 사이버 보안 지원에 대해 자세히 알아보려면 <a href="https://axis.com/cybersecurity">axis.com/cybersecurity</a> 참조
<b>일반 사항</b>	
<b>케이스</b>	IP66, NEMA 4X 및 IK10 등급 폴리카보네이트 하드 코팅 돔 알루미늄 색상: white NCS S 1002-B 재도색 가능한 스킨 커버 액세서리
<b>마운팅</b>	정선 박스 구멍(더블 갭, 싱글 갭, 4" 팔각형)이 있는 마운팅 브래킷 ¼"-20 UNC 삼각대 나사 스톱
<b>전원</b>	PoE(Power over Ethernet) IEEE 802.3af/802.3at Type 1 Class 3 일반 5.7W, 최대 12.95W
<b>커넥터</b>	네트워크: 차폐식 RJ45 10BASE-T/100BASE-TX PoE I/O: 1개의 관리된 알람 입력 및 1개의 출력용 터미널 블록(12VDC 출력, 최대 부하 25mA) 오디오: 포트캐스트 기술을 통한 오디오 및 I/O 연결

<b>IR 조명</b>	전력 효율이 높고 수명이 긴 850nm IR LED가 장착된 OptimizedIR 장면에 따른 20m(65.6ft) 이상의 도달 범위
<b>저장장치</b>	microSD/microSDHC/microSDXC 카드 지원 NAS(Network Attached Storage)에 녹화 <a href="https://axis.com">axis.com</a> 에서 SD 카드 및 NAS 권장 사항 참조
<b>작동 조건</b>	-40°C ~ 50°C(-40°F ~ 122°F) 시작 온도: -30°C 습도 10 ~ 100% RH(응축)
<b>스토리지 조건</b>	-40°C ~ 65°C(-40°F ~ 149°F) 습도 5 ~ 95% RH(비응축)
<b>크기</b>	높이: 70mm(2.7인치) Ø 149mm(5.9인치) EPA(유효 투영 면적): 0.0076m <sup>2</sup> (0.025ft <sup>2</sup> )
<b>무게</b>	860g(1.9lb)
<b>박스 내용물</b>	카메라, 설치 가이드, 터미널 블록 커넥터 커넥터, 커넥터 가드, 케이블 개스킷, 케이블 구멍 뚜껑, 소유자 인증 키
<b>옵션 액세서리</b>	AXIS T8415 Wireless Installation Tool, AXIS T94T02D Pendant kit, AXIS TM3814 Skin Cover Black, AXIS TM3204 Recessed Mount, AXIS TM3206 Recessed Mount, AXIS Mounts and Cabinets, AXIS Surveillance Cards 그 밖의 액세서리는 <a href="https://axis.com/products/axis-m4317-plr#accessories">axis.com/products/axis-m4317-plr#accessories</a> 참조
<b>시스템 도구</b>	AXIS Site Designer, AXIS Device Manager, 제품 선택기, 액세서리 선택기, 렌즈 계산기 <a href="https://axis.com">axis.com</a> 에서 이용 가능
<b>언어</b>	영어, 독일어, 프랑스어, 스페인어, 이탈리아어, 러시아어, 중국어(간체), 일본어, 한국어, 포르투갈어, 폴란드어, 중국어(번체)
<b>보증</b>	5년 보증에 대해서는 <a href="https://axis.com/warranty">axis.com/warranty</a> 를 참조하십시오.
<b>부품 번호</b>	<a href="https://axis.com/products/axis-m4317-plr#part-numbers">axis.com/products/axis-m4317-plr#part-numbers</a> 에서 이용 가능
<b>지속 가능성</b>	
<b>물질 관리</b>	JEDEC/ECA Standard JS709에 따른 PVC 불포함, BFR/CFR 불포함 EU RoHS 지침 2011/65/EU/ 및 EN 63000:2018에 따른 RoHS (EC) No 1907/2006에 따른 REACH. SCIP UUID에 대한 정보는 <a href="https://axis.com/partner">axis.com/partner</a> 참조.
<b>소재</b>	재생 가능한 탄소 기반 플라스틱 함유: 29.6%(바이오 기반) OECD 가이드라인에 따른 분쟁 광물 선별 Axis의 지속 가능성에 대해 자세히 알아보려면 <a href="https://axis.com/about-axis/sustainability">axis.com/about-axis/sustainability</a> 참조
<b>환경적 책임</b>	<a href="https://axis.com/environmental-responsibility">axis.com/environmental-responsibility</a> Axis Communications는 UN Global Compact의 서명자입니다. <a href="https://unglobalcompact.org">unglobalcompact.org</a> 에서 자세한 내용을 참조하십시오.

a. 본 제품에는 OpenSSL Toolkit에서 사용하기 위해 OpenSSL Project에서 개발한 소프트웨어([opendss.org](https://opendss.org)) 및 Eric Young([ey@cryptsoft.com](mailto:ey@cryptsoft.com))이 작성한 암호화 소프트웨어가 포함되어 있습니다.

# 치수도



## AXIS M4317-PLR Panoramic Camera

Revision	v.01	Revision date	2023-02-17
Paper size	A4	Release date	2023-02-17
Created by	MS	Scale	1:4

© 2023 Axis Communications

www.axis.com

## 주요 기능 및 기술

### AXIS Object Analytics

AXIS Object Analytics는 사람, 차량, 차종을 감지 및 분류하는 사전 설치된 다기능 비디오 분석입니다. AI 기반 알고리즘과 행동 조건 덕분에 장면과 내부의 공간적 행동을 분석하고, 이 모든 것이 사용자의 특정 요구에 맞게 조정됩니다. 확장 가능하며 옛지 기반으로 다양한 시나리오를 동시에 실행하고 설정하는 데 최소한의 수고만 필요합니다.

### Axis Edge Vault

Axis Edge Vault는 Axis 장치를 보호하는 하드웨어 기반 사이버 보안 플랫폼입니다. 모든 보안 작업이 의존하는 토대를 형성하고 장치의 ID를 보호하고 공장에서 무결성을 보호하며 민감한 정보를 무단 액세스로부터 보호하는 기능을 제공합니다.

신뢰의 root를 구축하는 것은 장치의 부팅 프로세스에서 시작됩니다. Axis 장치에서 하드웨어 기반 메커니즘인 **보안 부팅**은 장치가 부팅되는 운영 체제(AXIS OS)를 확인합니다. 그러면 빌드 프로세스 동안, AXIS OS가 암호화 서명됩니다(**서명 펌웨어**). 보안 부팅과 서명 펌웨어는 서로 연결되어 장치의 수명 주기 동안 펌웨어가 변조되지 않았는지 확인하고 장치가 승인된 펌웨어에서만 부팅되도록 합니다. 이렇게 하면 모든 보안 작업을 좌우하는 신뢰 체인에 대해 암호화된 검증된 소프트웨어의 중단 없는 체인이 생성됩니다.

보안 측면에서 **보안 키 저장소**는 보안 위반 시 악의적인 추출로부터 보안 통신(IEEE 802.1X, HTTPS, Axis 장치 ID, 접근 제어 키 등)에 사용되는 암호화 정보를 보호하기 위한 중요한 빌딩 블록입니다. 보안 키 저장소는 Common Criteria 및/또는 FIPS 140 인증 하드웨어 기반의 암호화 컴퓨팅 모듈을 통해 제공됩니다. 보안 요구 사항에 따라 Axis 장치에는 TPM 2.0(Trusted Platform Module) 또는 보안 요소 및/또는 시스템 온 칩(SoC) 내장 TEE(Trusted Execution Environment)와 같은 모듈이 하나 또는 여러 개 있을 수 있습니다.

**서명 비디오**는 비디오 파일의 관리 체인을 증명하지 않고도 비디오 증거가 변조되지 않았음을 확

인할 수 있도록 합니다. 각 카메라는 보안 키 저장소에 안전하게 저장된 고유한 비디오 서명 키를 사용하여 비디오 스트림에 서명을 추가합니다. 이렇게 하면 비디오가 시작된 Axis 카메라로 다시 추적할 수 있으므로 카메라를 떠난 후 장면이 변조되지 않은 것을 확인할 수 있습니다.

Axis Edge Vault에 대해 자세히 알아보려면 [axis.com/solutions/edge-vault](https://axis.com/solutions/edge-vault)를 참조하십시오.

### Lightfinder

Axis Lightfinder 기술은 암흑에 가까운 어둠 속에서도 최소한의 모션 블러로 고해상도 전체 컬러 비디오를 제공합니다. Lightfinder는 노이즈를 없애기 때문에 장면의 어두운 부분을 표시하고, 심한 저조도에서 세부 사항을 포착합니다. Lightfinder가 장착된 카메라는 사람의 눈보다 저조도에서 색상 식별을 더 잘합니다. 감시에서 색상은 사람, 물체 또는 차량을 식별하는 중요한 요소가 될 수 있습니다.

### OptimizedIR

Axis OptimizedIR은 카메라 인텔리전스와 정교한 LED 기술의 독특하고 강력한 조합을 제공하므로, 완전한 암흑 속에서 최첨단 카메라 통합 IR 솔루션이라는 결과가 나옵니다. OptimizedIR이 있는 팬-틸트-줌(PTZ) 카메라에서 IR 빔은 카메라가 확대 및 축소됨에 따라 자동 조정되고 전체 화각이 항상 균일하게 조명되도록 합니다.

### Zipstream

Axis Zipstream 기술은 비디오 스트림의 모든 중요한 포렌직을 보존하면서 대역폭 및 필요 저장 공간을 평균 50% 감소시킵니다. Zipstream에는 세 가지 지능형 알고리즘도 포함되어 있어 전체 해상도 및 프레임 레이트로 관련 포렌직 정보를 식별, 기록 및 전송되게 합니다.

자세한 내용은 [axis.com/glossary](https://axis.com/glossary)를 참조하십시오.