

## AXIS T93F10 Outdoor Housing

### 堅牢でスマートな高機能ハウジング

AXIS T93F10はIP66、NEMA 4X規格に準拠し、埃と雨の侵入からカメラを保護します。また、IK10規格準拠の耐衝撃性能も備え、衝撃や破壊行為からカメラを保護します。インストールが容易な軽量のプラスチックケースは、腐食から保護します。すべてのケーブルは、破壊行為や太陽熱による劣化に対する高い保護性能を持った壁面取付ブラケットによって保護されます。停電からの復旧時には、極寒温度管理機能 (Arctic Temperature Control) により、-40 ° C (-40 ° F) の低温下でもカメラを起動することができます。AXIS T93F10には、AC/DC電源用ターミナルコネクタが搭載されています。スロットはオプションの侵入アラームスイッチ専用です。このハウジングには、壁面取付ブラケットと統合サンキャップが付属しています。

- > AC/DC電源コネクタ
- > 防水、防塵、耐腐食
- > 耐衝撃
- > 軽量
- > 壁面取付ブラケット付属



## AXIS T93F10 Outdoor Housing

サポート対象製品  
AXIS P13シリーズ  
AXIS Q16シリーズ  
AXIS M1124/M1125

---

ケーシング  
IP66、IP67、NEMA 4X規格準拠、IK10対応の耐衝撃ポリマーケース  
カラー:白 NCS S 1002-B

---

電源  
12~28 V DC、最大25 W  
20~24 V AC、最大29 VA (電源は付属しません)

---

コネクター  
AC/DC電源用ターミナルコネクター

---

環境  
屋内用/屋外用

---

動作温度  
AXIS P1353/P1354/P1355/P1357、AXIS Q1604/  
Q1614:  
-40 °C~50 °C (-40 °F~122 °F)  
AXIS P1365、AXIS Q1615/Q1635:  
-40 °C~55 °C (-40 °F~131 °F)  
AXIS Q1645/Q1647:  
-40 °C~40 °C (-40 °F~104 °F)  
AXIS M1124/M1125:  
-40 °C~55 °C (-40 °F~131 °F)

---

認証  
EN 50581、IEC/EN/UL 60950-1、  
IEC/EN/UL 60950-22、IEC/EN 60529 IP66、  
IEC/EN 60529 IP67、NEMA 250 Type 4X、  
IEC 60721-4-3 Class 4M4、IEC 60068-2-6、  
IEC 60068-2-27、IEC/EN 62262 IK10  
EN 50121-4、EN 61000-3-2、EN 61000-3-3、  
EN 61000-6-1、EN 61000-6-2、EN 55024、  
KCC KN22 Class B、KN24、EN 62236-4  
EN 55022 Class A、FCC Part 15 Subpart B Class A、  
ICES-003 Class A、VCCI Class A、  
RCM AS/NZS CISPR 22 Class A

---

重量  
1.2 kg

---

寸法  
155 x 120 x 400 mm

---

サステナビリティ  
PVC不使用、BFR/CFR不使用

---

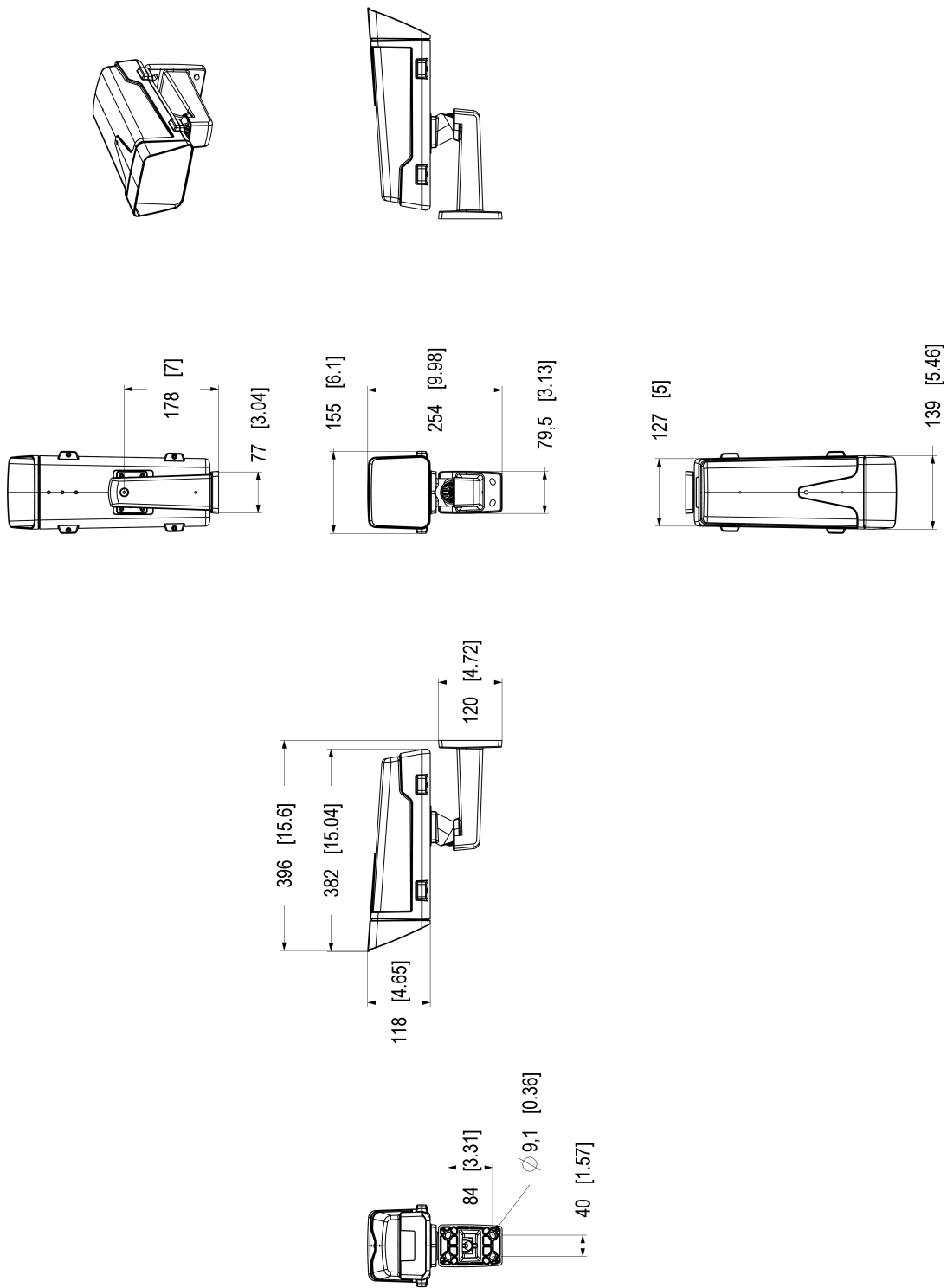
付属品  
AXIS T94Q01A 壁面用マウント  
ガスケット C M20  
内部電源ケーブル  
AC/DC電源ケーブルを接続するための2ピンプラグコネクター  
スクリュービットT30、インストールガイド  
必要な工具:トルクスT20ドライバー (非付属品)

---

オプションアクセサリ  
AXIS T91A47 Pole Mount  
AXISサンシールドA  
AXIS Corridor Format Bracket ブラケット A/B  
AXIS Bird Control Spike

---

保証  
Axisの3年保証。 [www.axis.com/warranty](http://www.axis.com/warranty)を参照



Dimensions in mm [inch]	
Doc. No.	T10068476
Version	M7.2
Issue Date	202602
Doc. No.	3395776
Version	A2
Issue Date	1/1

AXIS T93F10 Outdoor Housing



© 2025 Axis Communications AB. All rights reserved.