

AXIS P1486-LE Global Shutter Camera

Vídeo de 3 MP com agilidade, eficiência e alta qualidade

Graças à tecnologia de obturador global com iluminação IR contínua e intermitente integrada, a AXIS P1486-LE oferece imagens nítidas e com baixa distorção de objetos em movimentação rápida, mesmo em escuridão total. Oferece excelente desempenho para fins forenses a 3 MP com até 60 fps, ou 270 fps em resoluções mais baixas. Baseada no ARTPEC-9, ela oferece suporte a recursos analíticos avançados na borda, com tecnologia de IA, como o AXIS Object Analytics e o AXIS Image Health Analytics. Ideal para monitorar o tráfego urbano e aplicação da lei, esta câmera robusta e resistente a impactos é fácil de instalar, manter e operar. O Axis Edge Vault oferece armazenamento seguro de chaves com certificação FIPS 140-3 Nível 3. Possui uma saída de sincronização para conexão a um iluminador de luz intermitente adicional de outra marca.

- > **Sensor de imagem CMOS com obturador global de 1/1,8"**
- > **Iluminação IR contínua e intermitente integrada**
- > **Recursos analíticos avançados com tecnologia de IA**
- > **Robustez com segurança cibernética integrada**
- > **Saída sincronizada para luzes estroboscópicas de terceiros**



AXIS P1486-LE Global Shutter Camera

Câmera

Sensor de imagem

CMOS RGB de 1/1,8 pol. com varredura progressiva
Obturador global
Tamanho do pixel 3,45 µm

Lente

Varifocal, 10–40 mm, F1.3–1.4
Campo de visão horizontal 42° – 11°
Campo de visão vertical 30° – 6°
Distância de foco mínima: 3 m (9,8 ft)
Lente P-Iris, correção de IR

Dia e noite

Filtro de bloqueio de IR automático
Filtro de IR híbrido

Iluminação mínima

0 lux com iluminação IR ativada
Cor: 0.1 lux, a 50 IRE F1.3
P/B: 0,02 lux, a 50 IRE F1.3

Velocidade do obturador

Com Forensic WDR (WDR Forense): 1/9500 s a 1/21 s
Sem WDR: 1/21500 s a 1/21 s
Modo agrupado: 1/200000 s a 1/4 s

Sistema em um chip (SoC)

Modelo

ARTPEC-9

Memória

2 GB de RAM, 8 GB de flash

Recursos de computação

Unidade de processamento de aprendizagem profunda (DLPU)

Vídeo

Compressão de vídeo

H.264 (MPEG-4 Parte 10/AVC) perfis Baseline, Main e High
H.265 (MPEG-H Part 2/HEVC) perfil Main
AV1
Motion JPEG

Resolução

16:9: 1920x1080 a 640x360
4:3: 2048 x 1536 a 320 x 240

Taxa de quadros

Com Forensic WDR (WDR Forense): até 25/30 fps (50/60 Hz) em todas as resoluções
Sem WDR: Até 50/60 fps (50/60 Hz) em todas as resoluções
Modo recortado: Até 200 fps (50/60Hz), 1280x720
Modo agrupado: Até 270 fps (50/60Hz), 1024x768

Transmissão de vídeo

Até 20 streams de vídeo exclusivos e configuráveis¹
Axis' Zipstream technology em H.264, H.265 e AV1
Taxa de quadros e largura de banda controláveis
VBR/ABR/MBR H.264/H.265/AV1
Modo de baixa latência
Indicador de transmissão de vídeo

Relação sinal-ruído

> 55 dB

WDR

Forensic WDR (WDR Forense): até 120 dB, dependendo da cena

Multi-view streaming

Até 8 áreas de exibição recortadas individualmente.

1. Recomenda-se um máximo de 3 fluxos de vídeo únicos por câmera ou canal para otimizar a experiência do usuário, a largura de banda da rede e a utilização do armazenamento. Um único fluxo de vídeo pode ser fornecido a vários clientes de vídeo na rede usando o método de transporte multicast ou unicast via funcionalidade integrada de reutilização de fluxo.

Configurações de imagem

Saturação, contraste, brilho, nitidez, balanço de branco, limiar dia/noite, modo de exposição, zonas de exposição, desembaçamento, compactação, fluxo dividido, orientação: automática, 0°, 90°, 180°, 270°, incluindo formato corredor, espelhamento de imagens, sobreposição dinâmica de texto e imagem, máscaras de privacidade de poligonais, correção de distorção de barril

Perfis de cena: forense, ao vivo, visão geral do tráfego, captura de placa de licença

Estabilização eletrônica de imagem

Processamento de imagem

Forensic WDR (WDR Forense), Lightfinder 2.0, OptimizedIR

Pan/Tilt/Zoom

PTZ digital, zoom digital

Áudio

Recursos

Controle de ganho automático (AGC)

Emparelhamento do alto-falante, emparelhamento do microfone

Transmissão

Duplex configurável:

Unilateral (simplex, half duplex)

Bidirecional, (half duplex, full duplex)

Entrada

Equalizador gráfico de 10 bandas

Entrada para microfone externo não equalizado,

alimentação de 5 V para microfone opcional

Entrada digital, ring power de 12 V opcional

Entrada de linha não equalizada

Saída

Saída por pareamento com alto-falante em rede

Codificação

LPCM de 24 bits, AAC-LC 8/16/32/44,1/48 kHz, G.711

PCM 8 kHz, G.726 ADPCM 8 kHz, Opus 8/16/48 kHz

Taxa de bits configurável

Rede

Protocolos de rede

IPv4, IPv6 USGv6, ICMPv4/ICMPv6, HTTP, HTTPS², HTTP/2, TLS², QoS Layer 3 DiffServ, FTP, SFTP, CIFS/SMB, SMTP, mDNS (Bonjour), UPnP[®], SNMP v1/v2c/v3 (MIB-II), DNS/DNSv6, DDNS, NTP, PTP, NTS, RTSP, RTP, SRTP/RTSPS, TCP, UDP, IGMPv1/v2/v3, RTCP, ICMP, DHCPv4/v6, ARP, SSH, LLDP, CDP, MQTT v3.1.1, Syslog seguro (RFC 3164/5424, UDP/TCP/TLS), endereço local do link (configuração zero)

Integração de sistemas

Interface de programação de aplicativo

API aberta para integração de software, incluindo VAPIX[®], metadados e AXIS Camera Application Platform (ACAP); especificações disponíveis em axis.com/developer-community.

Conexão com a nuvem com apenas um clique ONVIF[®] Profile G, ONVIF[®] Profile M, ONVIF[®] Profile S e ONVIF[®] Profile T, especificações disponíveis em onvif.org

Suporte para voz sobre IP (VoIP) por meio do protocolo de iniciação de sessão (SIP), usando peer-to-peer (P2P) ou Private Branch Exchange (PBX).

Sistemas de gerenciamento de vídeo

Compatível com AXIS Camera Station Edge, AXIS Camera Station Pro, AXIS Camera Station 5 e software de gerenciamento de vídeo dos parceiros da Axis, disponível em axis.com/vms.

Controles na tela

Foco automático

Estabilização da imagem

Alternância dia/noite

Remoção de névoa

Indicador de transmissão de vídeo

Amplio alcance dinâmico

Iluminação IR

Máscaras de privacidade

Clipe de mídia

Borda a borda

Pareamento de microfone

Pareamento de radar

Pareamento de alto-falante

Pareamento de sirene e luz

2. Este produto inclui software desenvolvido pelo OpenSSL Project para uso no OpenSSL Toolkit (openssl.org) e software de criptografia desenvolvido por Eric Young (eyay@cryptsoft.com).

Condições do evento

Aplicação

Status do dispositivo: acima/abaixo/dentro da temperatura operacional, caixa de proteção aberta, falha da ventoinha, remoção/bloqueio de endereço IP, transmissão ao vivo ativa, rede perdida, endereço IP novo, proteção contra sobrecorrente ring power, detecção de impactos, sistema pronto

Áudio digital: o sinal digital contém metadados da Axis, sinal digital com taxa de amostragem inválida, sinal digital ausente, sinal digital OK

Armazenamento de borda: gravação em andamento, interrupção no armazenamento, problemas de integridade de armazenamento detectados

E/S: entrada digital está ativa, saída digital está ativa, acionador manual, entrada virtual está ativa

MQTT: cliente MQTT conectado, sem estado

Agendados e recorrentes: programação

Vídeo: degradação média da taxa de bits, modo dia/ /noite, transmissão ao vivo aberta, manipulação

Ações de eventos

Modo dia/noite

Clipes de áudio: reproduzir, parar

E/S: alternar E/S uma vez, alternar E/S enquanto a regra está ativa

Iluminação: usar luzes, usar luzes enquanto a regra está ativa

MQTT: Enviar mensagem de publicação de MQTT

Notificação: HTTP, HTTPS, TCP e e-mail

Sobreposição de texto

Gravações: gravar vídeo, gravar vídeo enquanto a regra está ativa

Mensagens de interceptação SNMP: enviar, enviar enquanto a regra está ativa

Imagens ou vídeos: FTP, SFTP, HTTP, HTTPS, compartilhamento de rede e email

Modo WDR

Auxílios de instalação integrados

Contador de pixels, zoom e foco remotos, grade de nível, endireitamento de imagens, assistente de instalação de câmera de tráfego

Analíticos

Aplicativos

Incluído

AXIS Object Analytics, AXIS Scene Metadata, AXIS Image Health Analytics, AXIS Video Motion Detection

Com suporte

AXIS Perimeter Defender, AXIS License Plate Verifier, AXIS Speed Monitor³

Suporte à AXIS Camera Application Platform para permitir a instalação de aplicativos de outros fabricantes, consulte axis.com/acap

AXIS Object Analytics

Classes de objetos: humanos, veículos (tipos: carros, ônibus, caminhões, bicicletas, outros)

Cenários: cruzamento de linha, objeto na área, tempo na área, contagem de cruzamentos de linha, detecção de rastreamento, monitoramento de EPI^{BETA}, permanência na área, movimento na área, cruzamento de linha de movimento

Até 10 cenários

Outros recursos: objetos acionadores exibidos com trajetórias, caixas delimitadoras coloridas e tabelas

Áreas de inclusão/exclusão poligonais

Configuração de perspectivas

Evento de ONVIF[®] Motion Alarm

AXIS Image Health Analytics

Detection settings (Configurações de detecção):

Manipulação: imagem bloqueada, imagem redirecionada

Degradação da imagem: imagem borrada, imagem subexposta

Outros recursos: sensibilidade, período de validação

AXIS Scene Metadata

Classes de objetos: humanos, rostos, veículos (tipos: carros, ônibus, caminhões, bicicletas), placas de licença

Aprovações

Marcações de produtos

CE, FCC, ICES, KC, RCM, UL, VCC, WEEE

Cadeia de suprimentos

Compatível com TAA

EMC

CISPR 35, CISPR 32 Classe A, EN 55035, EN 55032 Classe A, EN 50121-4, EN 61000-3-2, EN 61000-3-3, EN 61000-6-1, EN 61000-6-2

Austrália/Nova Zelândia:

RCM AS/NZS CISPR 32 Classe A

Canadá: ICES-3(A)/NMB-3(A)

Japão: VCCI Classe A

Coreia: KS C 9835, KS C 9832 Classe A

EUA: FCC Parte 15 Subparte B Classe A

Transporte ferroviário: IEC 62236-4

Proteção

CAN/CSA-C22.2 No. 62368-1 ed. 3, IEC/EN/UL 62368-1 ed. 3, IEC/EN 62471 grupo de risco, IS 13252

3. Também requer o AXIS D2110-VE Security Radar com AXIS OS 10.12 ou posterior.

Ambiente

IEC 60068-2-1, IEC 60068-2-2, IEC 60068-2-6,
IEC 60068-2-14, IEC 60068-2-27,
IEC/EN 60529 IP66/IP67, IEC/EN 62262, IK10,
ISO 21207 (Método B), Tipo 4X,
NEMA 250 TS 2 (2.2.7-2.2.9)

Rede

IPv6 USGv6, NIST SP500-267

Segurança cibernética

ETSI EN 303 645, selo de segurança de TI do BSI,
FIPS-140

Segurança cibernética

Segurança de borda

Software: Sistema operacional assinado, proteção contra atrasos por força bruta, autenticação digest e OAuth 2.0 RFC6749 OpenID Authorization Code Flow para gerenciamento centralizado de contas ADFS, proteção por senha, Módulo Criptográfico Axis (FIPS 140-2 nível 1)

Hardware: Plataforma de segurança cibernética Axis Edge Vault

Secure keystore (Armazenamento de chaves seguro)
Elemento seguro (CC EAL 6 +), segurança de sistema em chip (TEE), ID de dispositivo Axis, armazenamento de chaves seguro, vídeo assinado, inicialização segura, sistema de arquivos criptografado (AES-XTS-Plain64 256bit)
ID do dispositivo Axis, armazenamento de chave seguro, vídeo assinado, inicialização segura, sistema de arquivos criptografado (AES-XTS-Plain64 256 bits)

Segurança de rede

IEEE 802.1X (EAP-TLS, PEAP-MSCHAPv2)⁴,
IEEE 802.1AE (MACsec PSK/EAP-TLS), IEEE 802.1AR,
HTTPS/HSTS⁴, TLS v1.2/v1.3⁴, Network Time Security (NTS), PKI de certificado X.509, firewall baseado em host

Documentação

Guia para aumento do nível de proteção do AXIS OS
Política de gerenciamento de vulnerabilidades da Axis
Axis Security Development Model

Lista de materiais (SBOM) de software do AXIS OS
Para baixar documentos, vá para axis.com/support/cybersecurity/resources

Para saber mais sobre o suporte da Axis à segurança cibernética, acesse axis.com/cybersecurity

Geral

Caixa de proteção

Caixa com classificações IP66/IP67, NEMA 4X e IK10
Caixa em alumínio e plástico
Cor: branco NCS S 1002-B

Para obter instruções de repintura, acesse a página de suporte do produto. Para obter informações sobre o impacto sobre a garantia, acesse axis.com/warranty-implication-when-repainting.

Alimentação

Power over Ethernet IEEE 802.3af/802.3at, Tipo 1
Classe 3, máx. 12,95 W, 10–28 V DC, máx. 13 W

Conectores

Rede: RJ45 10BASE-T/100BASE-TX/1000BASE-T blindado

Áudio: Entrada de 3,5 mm para microfone/linha
E/S: Bloco de terminais para 1 entrada de alarme supervisionada e 1 saída (saída de 12 VCC, carga máxima de 25 mA)

Alimentação: Entrada CC

Saída de sincronização (12 VCC de saída, carga máxima de 25 mA)

Iluminação IR

OptimizedIR com LEDs IR de 850 nm de longa duração e alta eficiência energética
Alcance de 80 m (262 ft) ou mais dependendo da cena
Luz IR contínua e intermitente

Armazenamento

Suporte a cartões microSD/microSDHC/microSDXC
Suporte a criptografia de cartões SD (AES-XTS-Plain64 256 bits)
Gravação em armazenamento de rede (NAS)
Para obter recomendações de cartões SD e NAS, consulte axis.com

Condições operacionais

Temperatura: De -40 °C a 60 °C (-40 °F a 140 °F)
Temperatura máxima de acordo com o padrão NEMA TS2 (2.2.7): 74 °C (165 °F)
Temperatura de inicialização: -40 °C
Umidade relativa de 10 – 100% (com condensação)
Carga eólica (estável): 60 m/s (134 mph)

Condições de armazenamento

De -40 °C a 65 °C (-40 °F a 149 °F)
Umidade relativa de 5 – 95% (sem condensação)

4. Este produto inclui software desenvolvido pelo OpenSSL Project para uso no OpenSSL Toolkit (openssl.org) e software de criptografia desenvolvido por Eric Young (ey@cryptsoft.com).

Dimensões

Para obter as dimensões gerais do produto, consulte os esquemas de dimensões nesta folha de dados.

Área projetada efetiva (EPA): 0,024 m² (0,26 ft²)

Peso

1420 g (3,1 lb)

Conteúdo da embalagem

Câmera, proteção climática, guia de instalação, conector de bloco terminal, protetor de conector, prensa-cabos, chave de autenticação do proprietário

Ferramentas do sistema

AXIS Site Designer, AXIS Device Manager, seletor de produtos, seletor de acessórios, calculadora de lentes
Disponível em axis.com

Idiomas

Inglês, alemão, francês, espanhol, italiano, russo, chinês simplificado, japonês, coreano, português, polonês, chinês tradicional, holandês, tcheco, sueco, finlandês, turco, tailandês, vietnamita

Garantia

Garantia de 5 anos, consulte axis.com/warranty

Suporte de software

Desenvolvimento de novos recursos até 2030 (AXIS OS 12, 13 e 14)

Suporte até 31/12/2035 (AXIS OS LTS 2030–2035)

Leia mais sobre o ciclo de vida do AXIS OS em help.axis.com/axis-os

Números de peças

Disponível em axis.com/products/axis-p1486-le#part-numbers

Acessórios opcionais

Instalação

AXIS T8415 Wireless Installation Tool

Montagem

AXIS T91B47 Pole Mount, AXIS T94F01P Conduit Back Box, AXIS TM4101 Pendant Kit

Armazenamento

Cartões AXIS Surveillance (Monitoramento AXIS)

Disponível em axis.com/products/axis-p1486-le#part-numbers

Sustentabilidade

Controle de substâncias

Sem PVC, sem BFR/CFR de acordo com o padrão JEDEC/ECA JS709

RoHS de acordo com a diretiva RoHS da UE 2011/65/EU/ e EN 63000:2018

REACH de acordo com a (EC) n° 1907/2006. Para o SCIP UUID, consulte axis.com/partner.

Materiais

Triagem de minerais de conflito de acordo com as diretrizes da OCDE

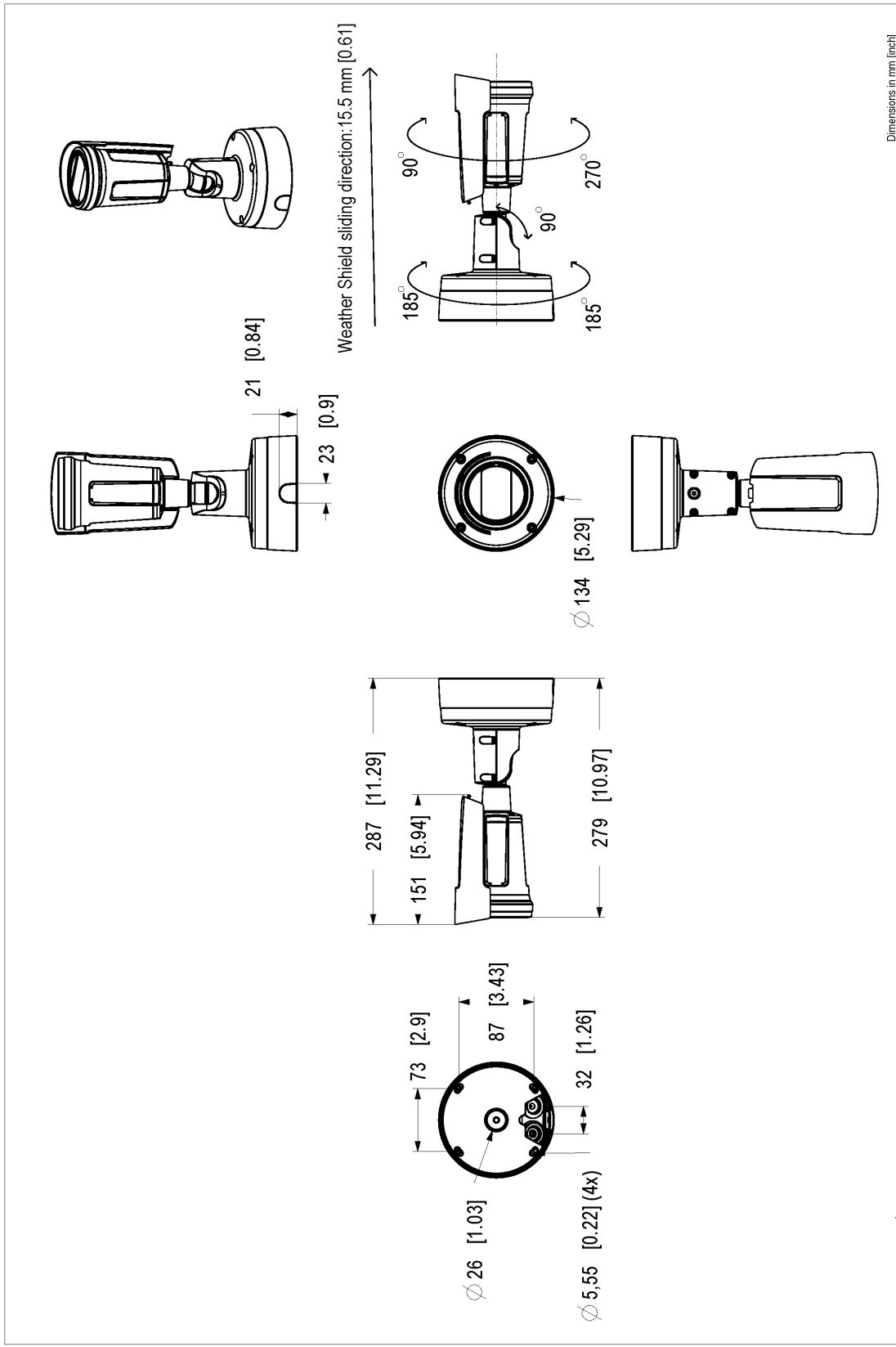
Para saber mais sobre a sustentabilidade na Axis, acesse axis.com/about-axis/sustainability

Responsabilidade ambiental

axis.com/environmental-responsibility

A Axis Communications é signatária do Pacto Global da ONU, leia mais em unglobalcompact.org

Esquema de dimensões



Dimensions in mm [inch]	
Date	Scale
2025 Dec-18	M1.5
Version	1.4
Drawing Number	Sheet
346957/3	A3
	1(1)

AXIS P1486-LE Global Shutter Camera



© 2025 Axis Communications AB. All rights reserved.

Recursos em destaque

AV1

AV1 é um padrão moderno de codificador de vídeo otimizado para transmissão de vídeo pela Internet pela Alliance for Open Media (AoM). Ele foi desenhado para oferecer melhor eficiência de compactação do que os codecs mais antigos, incluindo o H.264 (também conhecido como AVC) e o H.265 (HEVC), além de ser livre de royalties e de código aberto.

Axis Edge Vault

O Axis Edge Vault é a plataforma de segurança cibernética baseada em hardware que protege o dispositivo Axis. Ele forma a base de que todas as operações seguras dependem e oferece recursos para proteger a identidade do dispositivo, proteger sua integridade e proteger informações confidenciais contra acesso não autorizado. Por exemplo, a **inicialização segura** garante que um dispositivo possa inicializar apenas com o **sistema operacional assinado**, o que impede a manipulação física da cadeia de suprimentos. Com o SO assinado, o dispositivo também é capaz de validar o novo software do dispositivo antes de aceitar instalá-lo. O **armazenamento de chaves seguro** é o bloco de construção crítico para a proteção de informações de criptografia usadas para comunicação segura (IEEE 802.1x, HTTPS, ID de dispositivo da Axis, chaves de controle de acesso, etc.) contra extração maliciosa em caso de violação de segurança. O armazenamento de chaves seguro e as conexões seguras são fornecidos através de um módulo de computação criptográfica com certificação Common Criteria ou FIPS 140.

Além disso, o vídeo assinado garante que as evidências em vídeo possam ser verificadas como não testadas. Cada câmera usa sua chave de assinatura de vídeo exclusiva, que é armazenada de forma protegida no armazenamento seguro para adicionar uma assinatura ao fluxo de vídeo, permitindo que o vídeo seja rastreado até a câmera Axis que o gerou.

Para saber mais sobre o Axis Edge Vault, acesse [axis.com/solutions/edge-vault](https://www.axis.com/solutions/edge-vault).

AXIS Object Analytics

O AXIS Object Analytics é um software de analíticos de vídeo multifuncional, fornecido pré-instalado, que detecta e classifica pessoas, veículos e tipos de veículos. Graças a algoritmos baseados em IA e a condições comportamentais, ele analisa a cena e o respectivo comportamento espacial dos objetos em – tudo personalizado para suas necessidades específicas. Escalonável e baseado na borda, requer um mínimo de esforço para configurar e oferecer suporte a vários cenários que são executados simultaneamente.

Estabilização eletrônica de imagem

A estabilização eletrônica de imagem (EIS) oferece vídeos suaves em situações em que uma câmera está sujeita a vibrações. Sensores giroscópicos integrados detectam continuamente os movimentos e vibrações da câmera, e eles ajustam automaticamente o quadro para garantir que você sempre capture os detalhes de que precisa. A estabilização eletrônica de imagem depende de algoritmos diferentes para modelar o movimento da câmera, os quais são usados para corrigir as imagens.