

AXIS P1275 Mk II Modular Varifocal Dome Camera

Domo varifocal, completo y discreto, que ofrece resolución Full HD

En función del concepto modular, AXIS P1275 Mk II incluye una unidad principal pequeña que se conecta por cable a un sensor domo pequeño, por lo que las dos piezas se pueden colocar distanciadas la una de la otra. Con un objetivo varifocal de 2,8-6 mm, puede ajustar el campo de visión de 99°-53° y elegir entre vistas generales claras o primeros planos detallados. Resulta ideal para una amplia variedad de aplicaciones y resulta fácil de instalar en espacios reducidos. El sensor de domo se puede montar a una distancia de hasta 15 m de la unidad principal y un cable desmontable garantiza una instalación y actualización flexibles. Además, una unidad de procesamiento de aprendizaje profundo permite el uso de analíticas avanzadas.

- > **Unidad principal de domo pequeña**
- > **HDTV 1080p con campo de visión de 99°-55°**
- > **Cable desmontable de hasta 15 m**
- > **Compatibilidad con analíticas avanzadas**
- > **AXIS Object Analytics preinstalado**



AXIS P1275 Mk II Modular Varifocal Dome Camera

Cámara

Sensor de imagen

Tamaño de píxel: 2,8 µm

Objetivo

Varifocal 2,8–6,0 mm, F2.0

Campo de visión horizontal: 99°–53°

Campo de visión vertical: 53°–30°

Distancia de enfoque mínima: 0,1 m (0,33 pies)

Montura M12, iris fijo, varifocal

Iluminación mínima

Color: 0,2 lux a 50 IRE, F2.0

Velocidad de obturación

De 1/16500 a 1/5 s

Ajuste de la cámara

Horizontal 360°, inclinación de 0° a 90°, rotación 360°

Sistema en chip (SoC)

Modelo

CV25

Flash

1024 MB de RAM, 512 MB de memoria flash

Capacidad de computación

Unidad de procesamiento de deep learning (DLPU)

Vídeo

Compresión de vídeo

H.264 (MPEG-4 Parte 10/AVC) Main perfil y High perfil

H.265 (MPEG-H Parte 2/HEVC) Main perfil

Motion JPEG

Resolución

16:9: de 1920x1080 a 640x360

16:10: De 1024 x 640 a 640 x 400

4:3: De 1024 x 768 a 480 x 360

Velocidad de fotogramas

Hasta 25/30 imágenes por segundo (50/60 Hz) con H.264 y H.265¹ en todas las resoluciones

Transmisión de vídeo

Axis' Zipstream technology con varias transmisiones configurables individualmente en H.264 y H.265

Axis' Zipstream technology en H.264 y H.265

Velocidad de imagen y ancho de banda controlables

VBR/ABR/MBR H.264/H.265

Relación señal-ruido

>55 dB

Transmisiones multiventana

2 áreas de visión recortadas individualmente

Ajustes de la imagen

Saturación, contraste, brillo, nitidez, balance de blancos, modo de exposición, compresión, rotación: 0°, 90°, 180°, 270°, incluido el formato pasillo, duplicación, superposición dinámica de texto e imagen, máscara de privacidad poligonal

Procesamiento de imagen

Axis Zipstream

Red

Protocolos de red

IPv4, IPv6 USGv6, ICMPv4/ICMPv6, HTTP, HTTPS², HTTP/2, TLS², QoS Layer 3 DiffServ, FTP, SFTP, CIFS/SMB, SMTP, mDNS (Bonjour), UPnP[®], SNMP v1/v2c/v3 (MIB-II), DNS/DNSv6, DDNS, NTP, PTP, NTS, RTSP, RTP, SRTP/RTSPS, TCP, UDP, IGMPv1/v2/v3, RTCP, ICMP, DHCPv4/v6, ARP, SSH, LLDP, CDP, MQTT v3.1.1, Secure syslog (RFC 3164/5424, UDP/TCP/TLS), dirección de enlace local (ZeroConf), IEEE 802.1X (EAP-TLS), IEEE 802.1AR

1. Velocidad de fotogramas reducida en Motion JPEG

2. Este producto incluye software desarrollado por OpenSSL Project para su uso en el kit de herramientas OpenSSL (openssl.org) y software criptográfico escrito por Eric Young (eay@cryptsoft.com).

Integración del sistema

Interfaz de programación de aplicaciones

API abierta para la integración de software, incluidos VAPIX®, metadatos y AXIS Camera Application Platform (ACAP); las especificaciones están disponibles en axis.com/developer-community.

Conexión a la nube con un clic

ONVIF® Profile G, ONVIF® Profile M, ONVIF® Profile S y ONVIF® Profile T; especificaciones en onvif.org.

Sistemas de gestión de vídeo

Compatible con AXIS Camera Station Edge, AXIS Camera Station Pro, AXIS Camera Station 5 y software de gestión de vídeo de socios de Axis disponible en axis.com/vms.

Controles en pantalla

Máscaras de privacidad
Clip multimedia

Condiciones de evento

Aplicación

Estado del dispositivo: dirección IP bloqueada, dirección IP eliminada, dirección IP nueva, pérdida de red, sistema preparado, secuencia en directo activa

Almacenamiento local: grabación en curso, alteración del almacenamiento, problemas de estado de almacenamiento detectados

E/S: disparador manual, entrada virtual

MQTT: suscripción

Programados y recurrentes: programador

Vídeo: degradación de velocidad de bits media, manipulación, fuente de vídeo conectada

Acciones de eventos

LED: LED de estado Flash

MQTT: publicar

Notificación: HTTP, HTTPS, TCP y correo electrónico

Superposición de texto

Grabaciones: tarjeta SD y recurso compartido de red

Trampas SNMP: enviar, enviar mientras la regla esté activa

Carga de imágenes o clips de vídeo: FTP, SFTP, HTTP, HTTPS, recurso compartido de red y correo electrónico

Ayudas de instalación integradas

Contador de píxeles, cuadrícula de nivelación

Analítica

Aplicaciones

Incluido

AXIS Object Analytics, AXIS SceneMetadata, AXIS Video Motion Detection, AXIS Live Privacy Shield³

Para consultar la compatibilidad con AXIS Camera Application Platform, que permite la instalación de aplicaciones de terceros, visite axis.com/acap

AXIS Object Analytics

Clases de objetos: humanos, vehículos (tipos: coches, autobuses, camiones, bicicletas, otros)

Escenarios: cruce de línea, objeto en la zona, tiempo en la zona, conteo de cruce de línea, ocupación en la zona, movimiento en la zona, cruce de línea en movimiento
Hasta 10 escenarios

Otras características: objetos activados visualizados con cuadros limitadores codificados mediante colores

Áreas de inclusión y exclusión por polígonos

Configuración de perspectiva

Evento de alarma de movimiento ONVIF

AXIS Scene Metadata

Clases de objetos: humanos, caras, vehículos (tipos: coches, autobuses, camiones, bicicletas), matrículas

Atributos de objetos: color del vehículo, color de la ropa superior/inferior, confianza, posición

Homologaciones

Marcas de productos

CSA, UL/cUL, CE, KC, VCCI, RCM

EMC

CISPR 35, CISPR 32 Clase A, EN 55035,

EN 55032 Clase A, EN 61000-6-1, EN 61000-6-2

Australia/Nueva Zelanda:

RCM AS/NZS CISPR 32 Clase A

Canadá: ICES-3(A)/NMB-3(A)

Japón: VCCI Clase A

Corea: KS C 9835, KS C 9832 Clase A

EE. UU.: FCC Parte 15 Subparte B Clase A

Seguridad

CAN/CSA C22.2 N.º 62368-1 ed. 3,

IEC/EN/UL 62368-1 ed. 3

Entorno

IEC 60068-2-1, IEC 60068-2-2, IEC 60068-2-6,

IEC 60068-2-14, IEC 60068-2-27, IEC 60068-2-78,

IEC/EN 60529 IP3X

Red

NIST SP500-267

Ciberseguridad

ETSI EN 303 645, etiqueta de seguridad de IT BSI

Ciberseguridad

Seguridad perimetral

Software: firmware firmado, protección contra retrasos de fuerza bruta, autenticación digest y flujo de credenciales de cliente OAuth 2.0 RFC6749/flujo de código de autorización OpenID para gestión centralizada de cuentas ADFS, protección por contraseña

Hardware: Plataforma de ciberseguridad Axis Edge Vault

Almacén de claves seguro: elemento seguro (CC EAL 6 +), seguridad de sistema en chip (TEE)

ID de dispositivo Axis, vídeo firmado, arranque seguro, sistema de archivos cifrado (AES-XTS-Plain64 256 bits)

Seguridad de red

IEEE 802.1X (EAP-TLS, PEAP-MSCHAPv2)⁴, IEEE 802.1AE (MACsec PSK/EAP-TLS), IEEE 802.1AR, HTTPS/HSTS⁴, TLS v1.2/v1.3⁴, Network Time Security (NTS), Certificado pki x.509, firewall basado en host

Documentación

Guía de seguridad de sistemas de AXIS OS

Política de gestión de vulnerabilidades de Axis

Axis Security Development Model

Lista de materiales del software AXIS OS (SBOM)

Para descargar documentos, vaya a axis.com/support/cybersecurity/resources

Para obtener más información sobre el servicio de asistencia para ciberseguridad de Axis, vaya a axis.com/cybersecurity.

General

Carcasa

Clasificación IP3X

Unidad principal: Acero, plástico

Unidad de sensor: Plástico, aluminio

Color: blanco NCS S 1002-B

Alimentación

Alimentación a través de Ethernet (PoE)

IEEE 802.3af/802.3at Tipo 1 Clase 2

Normal 3,4 W, máx. 4,1 W

Conectores

Red: RJ45 10BASE-T/100BASE-TX PoE

Unidad de sensor: RJ12

Almacenamiento

Compatibilidad con tarjetas microSD/microSDHC/microSDXC

Compatibilidad con cifrado de tarjeta SD (AES-XTS-Plain64 256 bits)

Grabación en almacenamiento conectado a la red (NAS)

Consulte las recomendaciones sobre tarjetas SD y NAS en axis.com.

Condiciones de funcionamiento

Temperatura: De -20 °C a 45 °C (de -4 °F a 113 °F)

Temperatura máxima (intermitente): 60 °C (140 °F)

Humedad relativa: del 10 al 85 % (sin condensación)

Condiciones de almacenamiento

Temperatura: De -40 °C a 65 °C (de -40 °F a 149 °F)

Humedad relativa: Humedad relativa del 5 al 95 % (sin condensación)

Dimensiones

Para conocer las dimensiones totales del producto, consulte el plano de dimensiones de esta ficha técnica.

Peso

Unidad principal: 75 g (0,17 lb)

Unidad de sensor: 112 g (0,25 lb)

Cable de la unidad de sensor: 128 g (0,28 lb)

Contenido de la caja

Guía de instalación, clave de autenticación del propietario

Unidad principal, unidad de sensor, cable negro de 8 m (26 pies), escuadra de montaje

Accesorios opcionales

AXIS T8415 Wireless Installation Tool

AXIS Surveillance Cards

Para obtener más información sobre accesorios, vaya a axis.com/products/axis-p1275-mk-ii#accessories

Herramientas de sistema

AXIS Site Designer, AXIS Device Manager, selector de productos, selector de accesorios, calculadora de objetivos

Disponibles en axis.com

4. Este producto incluye software desarrollado por OpenSSL Project para su uso en el kit de herramientas OpenSSL (openssl.org) y software criptográfico escrito por Eric Young (eay@cryptsoft.com).

Idiomas

Alemán, chino (simplificado), chino (tradicional), coreano, español, finés, francés, holandés, inglés, italiano, japonés, polaco, portugués, ruso, sueco, tailandés, turco, vietnamita

garantía

Garantía de 5 años; consulte axis.com/warranty

Números de pieza

Disponible en axis.com/products/axis-p1275-mk-ii#part-numbers

Sostenibilidad

Control de sustancias

Sin PVC

RoHS de conformidad con la directiva europea EU RoHS Directive 2011/65/EU y 2015/863 y con la norma EN IEC 63000:2018

REACH de conformidad con (CE) no 1907/2006. Para SCIP UUID, consulte echa.europa.eu

Materiales

Contenido de plástico renovable a base de carbono: 13 % (reciclado)

Análisis de minerales conflictivos conforme a las directrices de la OCDE

Para obtener más información sobre la sostenibilidad en Axis, vaya a axis.com/about-axis/sustainability

Responsabilidad medioambiental

axis.com/environmental-responsibility

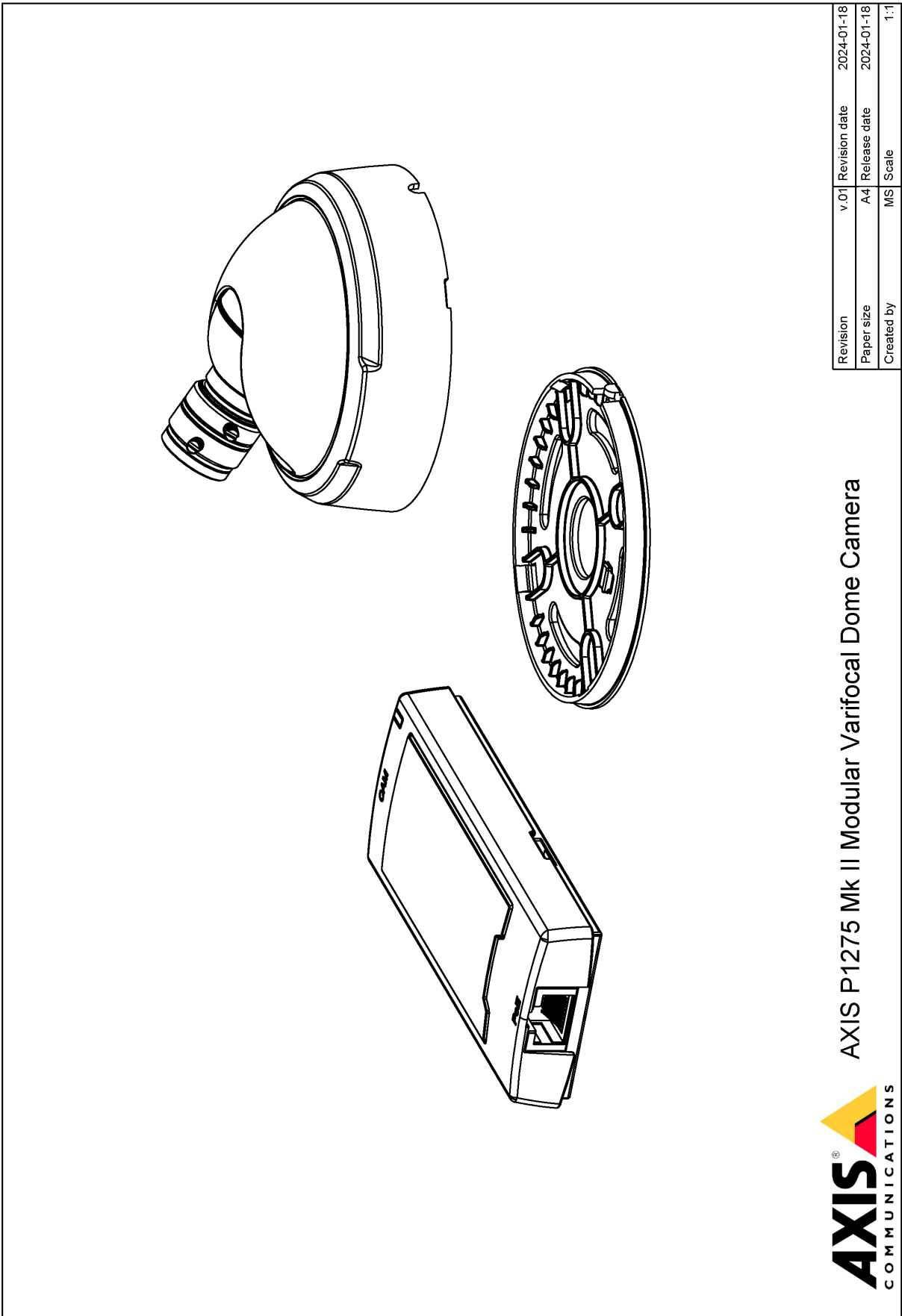
Axis Communications es firmante del Acuerdo Mundial de las Naciones Unidas, obtenga más información en unglobalcompact.org

Detectar, observar, reconocer, identificar (DORI)

	Definición de DORI	Distancia (ancha)	Distancia (tele)
Detectar	25 px/m (8 px/pie)	43,7 m (143.3 pie)	83,9 m (275,2 pies)
Observar	63 px/m (19 px/pie)	17,3 m (56,7 pies)	33,3 m (109,2 pies)
Reconocer	125 px/m (38 px/pie)	8,7 m (28,5 pies)	16,8 m (55,1 pies)
Identificación	250 px/m (76 px/pie)	4,4 m (14,4 pies)	8,4 m (27,6 pies)

Los valores DORI se calculan utilizando densidades de píxeles para diferentes casos de uso, tal y como recomienda la norma EN-62676-4. Los cálculos utilizan el centro de la imagen como punto de referencia y consideran la distorsión del objetivo. La posibilidad de reconocer o identificar a una persona u objeto depende de factores como el movimiento del objeto, la compresión de vídeo, las condiciones de iluminación y el enfoque de la cámara. Utilice márgenes al planificar. La densidad de píxel varía en cada imagen y los valores calculados pueden variar con respecto a las distancias del mundo real.

Esquemas de dimensiones



Revision	v.01	Revision date	2024-01-18
Paper size	A4	Release date	2024-01-18
Created by	MS	Scale	1:1

© 2024 Axis Communications



www.axis.com

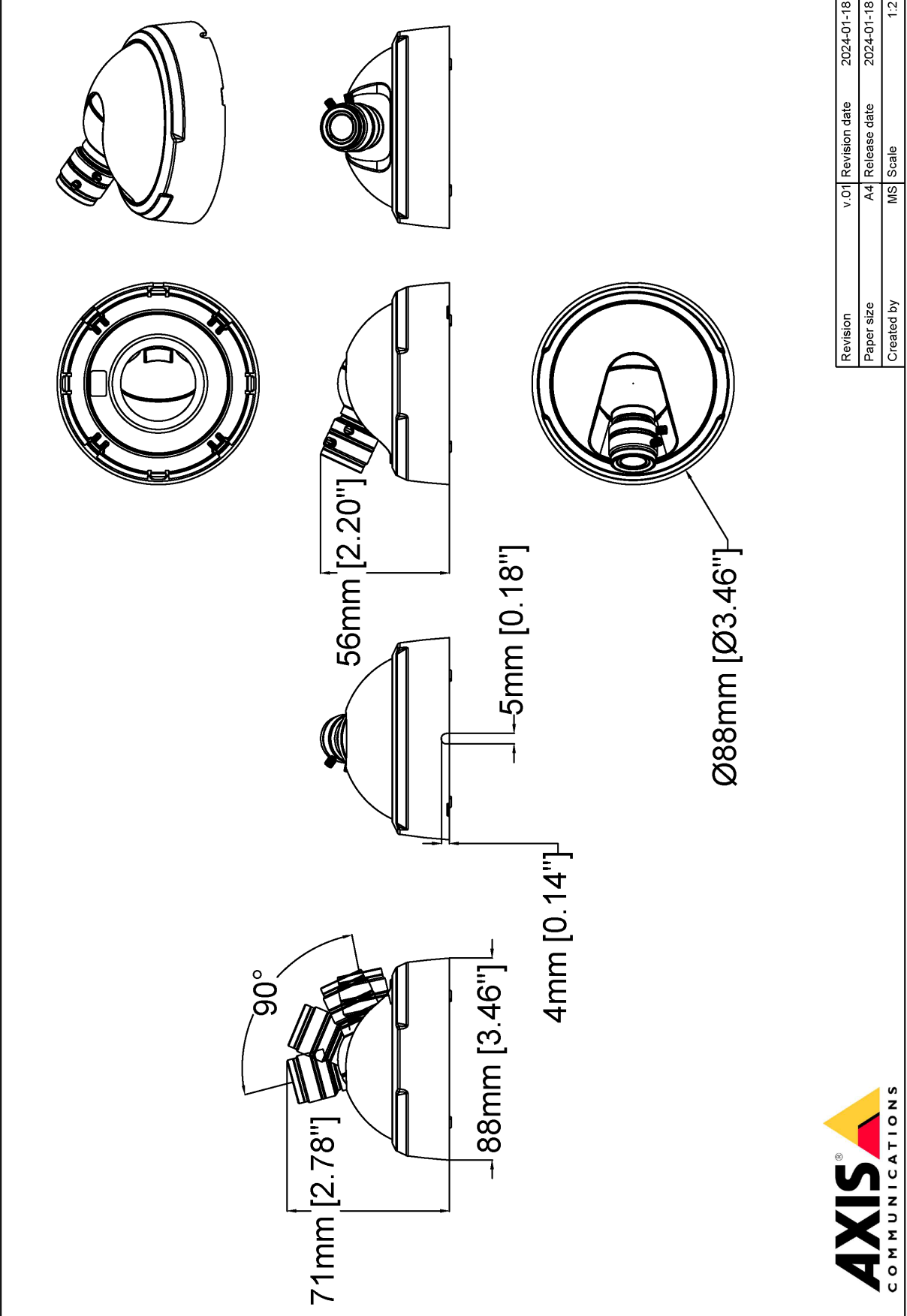
AXIS P1275 Mk II Modular Varifocal Dome Camera



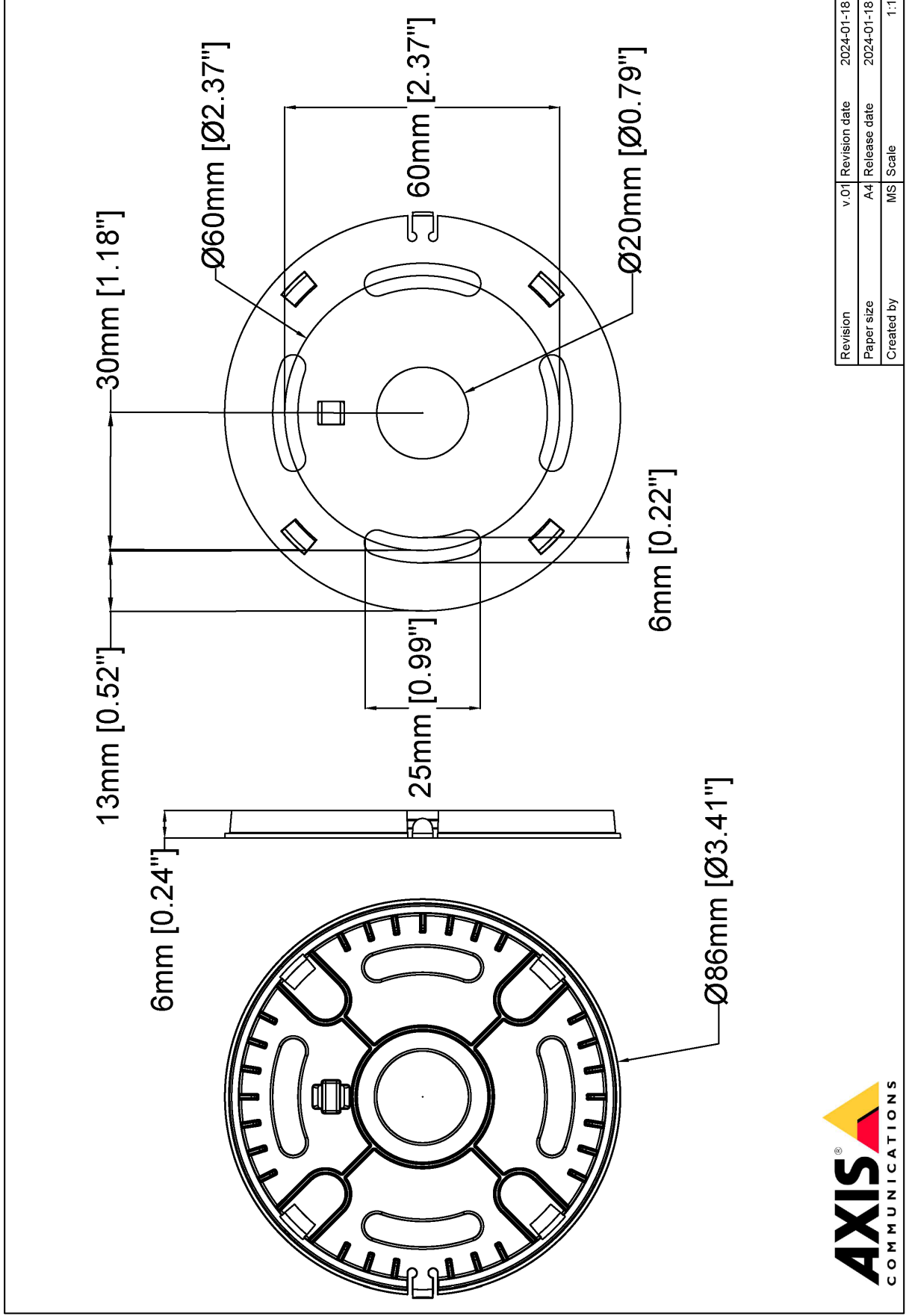
www.axis.com

Revision	v.01	Revision date	2024-01-18
Paper size	A4	Release date	2024-01-18
Created by	MS	Scale	1:2

© 2024 Axis Communications



Revision	v.01	Revision date	2024-01-18
Paper size	A4	Release date	2024-01-18
Created by	MS	Scale	1:2



Revision	v.01	Revision date	2024-01-18
Paper size	A4	Release date	2024-01-18
Created by	MS	Scale	1:1

Funciones destacadas

AXIS Object Analytics

AXIS Object Analytics es una analítica de vídeo que ofrece muchas funciones y viene preinstalada, que detecta y clasifica personas, vehículos y tipos de vehículos. Gracias a algoritmos basados en IA y condiciones de recuperación de información, analiza la escena y su comportamiento espacial dentro, todo ello diseñado para sus necesidades específicas. Escalable y basada en el extremo, requiere el mínimo esfuerzo para configurar y es compatible con diversos escenarios que se ejecutan al mismo tiempo.

AXIS Live Privacy Shield

Supervise de forma remota las actividades tanto en interiores como en exteriores mientras protege la privacidad en tiempo real.

Con enmascaramiento dinámico basado en IA puede elegir qué enmascarar o desenfocar mientras cumple las reglas y normativas que protegen la privacidad y los datos personales. La aplicación permite enmascarar objetos en movimiento y quietos como personas, matrículas o fondos. La aplicación funciona en tiempo real y tanto en flujos de vídeo grabados como en directo.

Axis Edge Vault

Axis Edge Vault es la plataforma de ciberseguridad basada en hardware que protege el dispositivo Axis. Constituye la base de la que dependen todas las operaciones seguras y ofrece características para proteger la identidad del dispositivo, proteger su y proteger la información confidencial frente a accesos no autorizados. Por ejemplo, el **arranque seguro** garantiza que un dispositivo solo puede arrancar con el **sistema operativo firmado**. De esta forma, se evita la manipulación de la cadena de suministro física. Con el SO firmado, el dispositivo puede validar también el nuevo software antes de aceptar instalarlo. El **almacén de claves seguro** es la pieza clave para proteger la información criptográfica que se utiliza para una comunicación segura (IEEE 802.1X, HTTPS, ID de dispositivo Axis, claves de control de acceso, etc.) contra la extracción maliciosa en caso de una infracción de la seguridad. El almacén de claves seguro y las conexiones seguras se proporcionan a través de un módulo de cálculo criptográfico basado en hardware certificado por FIPS 140 o criterios comunes.

Además, el vídeo firmado garantiza que las pruebas en vídeo no se han manipulado. Cada cámara utiliza un clave de firma de vídeo exclusiva, que se almacena en el almacén de claves seguro. Así se agrega una firma al flujo de vídeo, lo que permite rastrear el vídeo hasta la cámara Axis en la que se originó.

Para obtener más información sobre Axis Edge Vault, vaya a axis.com/solutions/edge-vault.

Para obtener más información, consulte axis.com/glossary