

AXIS M3905-R Dome Camera

Para monitoramento em ambientes internos e bordo de ônibus

Essa câmera de bordo de 2 MP para monitoramento em ambientes internos é compacta e discreta e atende às regulamentações do setor de transportes, incluindo segurança contra incêndios para uso em ônibus. Ela pode suportar vibrações e uma ampla gama de temperaturas. Além disso, com o AXIS TP3826-E B Housing, essa câmera dome pode ser montada na parte externa de ônibus. Graças à tecnologia Lightfinder e ao Forensic WDR (WDR Foreense), ela oferece detalhes até mesmo em condições de iluminação desafiadoras. Com o modo de semáforo, ela pode diferenciar as cores dos semáforos em cenas escuras. As lentes M12 opcionais estão disponíveis para ajustar o campo de visão para fins de monitoramento personalizado.

- > **Design compacto e robusto**
- > **Câmera para ambientes internos**
- > **Campo de visão horizontal de 88°**
- > **Tecnologia Lightfinder e Forensic WDR (WDR Foreense)**
- > **Modo de semáforo**



AXIS M3905-R Dome Camera

Variantes

AXIS M3905-R RJ45 3,6 mm
AXIS M3905-R M12 3,6 mm
AXIS M3905-R RJ45 2,8 mm:
AXIS M3905-R M12 2,8 mm:

Câmera

Sensor de imagem

CMOS RGB de 1/2,9 pol. com varredura progressiva
Tamanho do pixel 2,8 µm

Lente

3,6 mm, F2.0:

Campo de visão horizontal: 88°

Campo de visão vertical: 47°

Distância mínima de foco: 0,3 m (1 pé)

Encaixe M12, íris fixa

2,8 mm, F1.2:

Campo de visão horizontal: 107°

Campo de visão vertical: 56°

Distância mínima de foco: 0,3 m (1 pé)

Encaixe M12, íris fixa

Para lentes intercambiáveis, consulte **Acessórios** opcionais

Iluminação mínima

3,6 mm, F2.0:

Cor: 0,04 lux a 30 IRE F2.0

Cor: 0,13 lux a 50 IRE F2.0

2,8 mm, F1.2:

Cor: 0,02 lux a 30 IRE F1.2

Cor: 0,07 lux a 50 IRE F1.2

Velocidade do obturador

Com WDR: 1/19000 s a 1/5 s

Sem WDR: 1/17000 s a 1/5 s

Ajuste da câmera

Pan: ±30°

Tilt: 15-90°

Rotação: ±175°

Sistema em um chip (SoC)

Modelo

S6LM55

Memória

1024 MB de RAM, 512 MB de flash

Vídeo

Compressão de vídeo

H.264 (MPEG-4 Parte 10/AVC) perfis Main e High

H.265 (MPEG-H Part 2/HEVC) perfil Main

Motion JPEG

Resolução

16:9: 1920x1080 a 640x360

16:10: 1280 x 800 a 640 x 400

4:3: 1280 x 960 a 320 x 240

Taxa de quadros

H.264 e H.265: 25/30 fps (50/60 Hz) em todas as resoluções

Motion JPEG: 15 fps (50/60 Hz) em todas as resoluções

Streams de vídeo

Até 4 streams de vídeo exclusivos e configuráveis¹

Múltiplos streams configuráveis individualmente em H.264, H.265 e Motion JPEG

Axis' Zipstream technology em H.264 e H.265

Taxa de quadros e largura de banda controláveis

VBR/ABR/MBR H.264 e H.265

Indicador de transmissão de vídeo

WDR

Forensic WDR (WDR Foreense): até 120 dB, dependendo da cena

Redução de ruído

Filtro espacial (redução de ruído 2D)

Filtro temporal (redução de ruído 3D)

Configurações de imagem

Compactação, brilho, nitidez, contraste, balanço de branco, Forensic WDR (WDR Foreense) controle de exposição, zonas de exposição, ajuste fino do comportamento com pouca luz, rotação: 0°, 90°, 180°, 270°, incluindo formato corredor, sobreposição dinâmica, 32 máscaras de privacidade poligonais individuais, espelhamento de imagens
Perfis de cena: forense, ao vivo, visão geral do tráfego

1. Recomenda-se um máximo de 3 transmissões de vídeo únicas por câmera ou canal para otimizar a experiência do usuário, a largura de banda de rede e a utilização do armazenamento. Um fluxo de vídeo único pode ser fornecido a vários clientes de vídeo na rede usando o método de transporte multicast ou unicast via funcionalidade de reutilização de fluxo integrada.

Processamento de imagem

Axis Zipstream, Forensic WDR (WDR Forense), Lightfinder

Pan/Tilt/Zoom

PTZ digital, posições predefinidas, guard tour, fila de controle

Rede

Protocolos de rede

IPv4, IPv6 USGv6, HTTP, HTTPS², HTTP/2, TLS², QoS Layer 3 DiffServ, FTP, SFTP, CIFS/SMB, SMTP, mDNS (Bonjour), UPnP[®], SNMP v1/v2c/v3 (MIB-II), DNS/DNSv6, DDNS, NTP, PTP, RTSP, RTP, SRTP, TCP, UDP, IGMPv1/v2/v3, RTCP, ICMP, DHCPv4/v6, ARP, SOCKS, SSH, LLDP, CDP, MQTT v3.1.1, Syslog, endereço local do link (ZeroConf)

Integração de sistemas

Interface de programação de aplicativo

API aberta para integração de software, incluindo VAPIX[®] e AXIS Camera Application Platform (ACAP); especificações disponíveis em axis.com/developer-community.

Conexão com a nuvem com apenas um clique ONVIF[®] Profile G, ONVIF[®] Profile M, ONVIF[®] Profile S e ONVIF[®] Profile T, especificações disponíveis em onvif.org

Sistemas de gerenciamento de vídeo

Compatível com AXIS Camera Station Edge, AXIS Camera Station Pro, AXIS Camera Station 5 e software de gerenciamento de vídeo dos parceiros da Axis, disponível em axis.com/vms.

Controles na tela

Indicador de transmissão de vídeo
Ampla alcance dinâmico
Máscaras de privacidade

Condições do evento

Status do dispositivo: acima da temperatura operacional, acima ou abaixo da temperatura operacional, abaixo da temperatura operacional, endereço IP removido, perda de rede, novo endereço IP, falha de armazenamento, sistema pronto, dentro da temperatura operacional
Armazenamento de borda: gravação em andamento, interrupção no armazenamento
E/S: acionador manual, entrada virtual
Assinatura MQTT
Agendados e recorrentes: evento agendado
Vídeo: degradação média de taxa de bits, transmissão ao vivo aberta, manipulação

Ações de eventos

Modo de ronda
Upload de imagens ou vídeos: FTP, HTTP, HTTPS, SFTP, email e compartilhamento de rede
Notificação: HTTP, HTTPS, TCP e e-mail
Sobreposição de texto
Posições predefinidas
Gravação de vídeo: cartão SD e compartilhamento de rede
Mensagens de interceptação SNMP
Modo WDR
Publicação MQTT

Auxílios de instalação integrados

Contador de pixel

Analíticos

Aplicativos

Incluído

AXIS Video Motion Detection, alarme ativo de manipulação³

Com suporte

AXIS Fence Guard, AXIS Loitering Guard, AXIS Motion Guard

Suporte à AXIS Camera Application Platform para permitir a instalação de aplicativos de outros fabricantes, consulte axis.com/acap

Aprovações

Marcações de produtos

CE, ECE, KC, RCM, UL/cUL, UKCA, VCCI, WEEE

Cadeia de suprimentos

Compatível com TAA
Compatível com NDAA

2. Este produto inclui software desenvolvido pelo OpenSSL Project para uso no OpenSSL Toolkit (openssl.org) e software de criptografia desenvolvido por Eric Young (eay@cryptsoft.com).

3. Para detecção de tentativas de manipulação em cenas estáticas e não lotadas.

EMC

EN 55032 Classe A, EN 55035, EN 61000-6-1, EN 61000-6-2, ECE R10 rev.06 (aprovação E), EN 50498,

Austrália/Nova Zelândia:

RCM AS/NZS CISPR 32 Classe A

Canadá: ICES-3(A)/NMB-3(A)

Japão: VCCI Classe A,

Coreia: KS C 9835, KS C 9832 Classe A,

EUA: FCC Parte 15 Subparte B Classe A

Proteção

IEC/EN/UL 62368-1, CAN/CSA C22.2 No. 62368-1, UN ECE R118 IS 13252

Ambiente

IEC/EN 60529 IP66, IEC/EN 60529 IP67, IEC/EN 62262 IK10, IEC 60721-3-5 Classe 5M3 (vibração e impacto), IEC 60068-2-1, IEC 60068-2-2, IEC 60068-2-27, IEC 60068-2-64, IEC 60068-2-78, IEC 60068-2-14

Rede

NIST SP500-267

Segurança cibernética

ETSI EN 303 645, selo de segurança de TI do BSI

Segurança cibernética

Segurança de borda

Software: Sistema operacional assinado, proteção contra atrasos por força bruta, autenticação digest e OAuth 2.0 RFC6749 Client Credential Flow/OpenID Authorization Code Flow para gerenciamento centralizado de contas ADFS, proteção por senha, criptografia de cartões SD AES-XTS-Plain64 de 256 bits

Hardware: Plataforma de segurança cibernética Axis Edge Vault
Elemento seguro (CC EAL 6 +), segurança de sistema em chip (TEE), ID de dispositivo Axis, armazenamento de chaves seguro, vídeo assinado, inicialização segura, sistema de arquivos criptografado (AES-XTS-Plain64 256bit)

Segurança de rede

IEEE 802.1x (EAP-TLS, PEAP-MSCHAPv2)⁴, IEEE 802.1AE (MACsec PSK/EAP-TLS), IEEE 802.1AR, HTTPS/HSTS⁴, TLS v1.2/v1.3⁴, Network Time Security (NTS), PKI de certificado X.509, firewall baseado em host

Documentação

Guia de Fortalecimento AXIS

Política de gerenciamento de vulnerabilidades da AXIS

AXIS Security Development Model

Lista de materiais (SBOM) de software do AXIS OS

Para baixar documentos, vá para axis.com/support/cybersecurity/resources

Para saber mais sobre o suporte da Axis à segurança cibernética, acesse axis.com/cybersecurity

Geral

Caixa de proteção

Caixa de proteção em alumínio e policarbonato com classificação IP66/67 e IK10

Montagem

Interior de veículos

Alimentação

Power over Ethernet (PoE) IEEE 802.3af/802.3at Tipo 1 Classe 1
Típico 2,2 W, máx. 3,8 W

Conectores

RJ45: macho, 10BASE-T/100BASE-TX
M12 fêmea, robusto, com codificação D e porca de acoplamento
Todos os conectores oferecem suporte a PoE

Armazenamento

Suporte a cartões microSD/microSDHC/microSDXC com classe de velocidade UHS U1
Suporte a gravação em armazenamento de rede (NAS)
Para obter recomendações de cartões SD e NAS, consulte axis.com

Condições operacionais

De -30 °C a 55 °C (de -22 °F a 131 °F)
Máxima (intermitente): -70 °C (158 °F)
Umidade: umidade relativa de 10 – 100% (com condensação)

Condições de armazenamento

De -40 °C a 65 °C (-40 °F a 149 °F)

Dimensões

Altura: 50 mm (1,97 pol.), ø 110 mm (4,33 pol.)

Peso

241 g (0,53 lb)

4. Este produto inclui software desenvolvido pelo OpenSSL Project para uso no OpenSSL Toolkit (openssl.org) e software de criptografia desenvolvido por Eric Young (eyay@cryptsoft.com).

Conteúdo da embalagem

Câmera, guia de Instalação, licença do decodificador Windows® para 1 usuário, ferramenta de lente

Acessórios opcionais

Lentes

Lens M12 2.1 mm, F2.2: campo de visão horizontal de 145°

Lens M12 2.8 mm F1.2: campo de visão horizontal de 107°

Lente M12 3.6 mm, F2.0: campo de visão horizontal de 88°

Lens M12 6 mm, F1.6: campo de visão horizontal de 51°

Lens M12 8 mm, F1.6: campo de visão horizontal de 39°

Outros

AXIS T94D01S Mount Bracket,

AXIS T94D02S Curved Mount Bracket,

Network coupler IP66, Network cable coupler indoor,

TM3101 Pendant Wall Mount, AXIS TP3826-E housing,

TP3827 Clear Dome Cover, TP3830 Top Black Cover

Para mais acessórios, consulte axis.com/products/axis-m3905-r#accessories

Ferramentas do sistema

AXIS Site Designer, AXIS Device Manager, seletor de produtos, seletor de acessórios, calculadora de lentes
Disponível em axis.com

Idiomas

Inglês, alemão, francês, espanhol, italiano, russo, chinês simplificado, japonês, coreano, português, polonês, chinês tradicional, holandês, tcheco, sueco, finlandês, turco, tailandês, vietnamita

Garantia:

Garantia de 5 anos, consulte axis.com/warranty

Números de peças

Disponível em axis.com/products/axis-m3905-r#part-numbers

Sustentabilidade

Controle de substâncias

Sem PVC, sem BFR/CFR

RoHS de acordo com a diretiva RoHS da UE 2011/65/EU/ e EN 63000:2018

REACH de acordo com a (EC) nº 1907/2006. Para o SCIP UUID, consulte axis.com/partner.

Materiais

Alumínio reciclado: 95%

Triagem de minerais de conflito de acordo com as diretrizes da OCDE

Para saber mais sobre a sustentabilidade na Axis, acesse axis.com/about-axis/sustainability

Responsabilidade ambiental

axis.com/environmental-responsibility

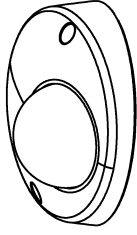
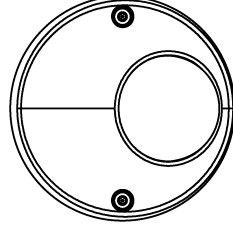
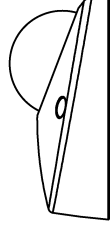
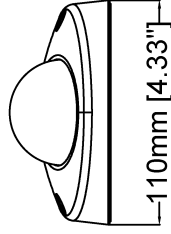
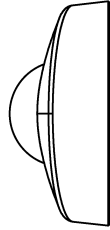
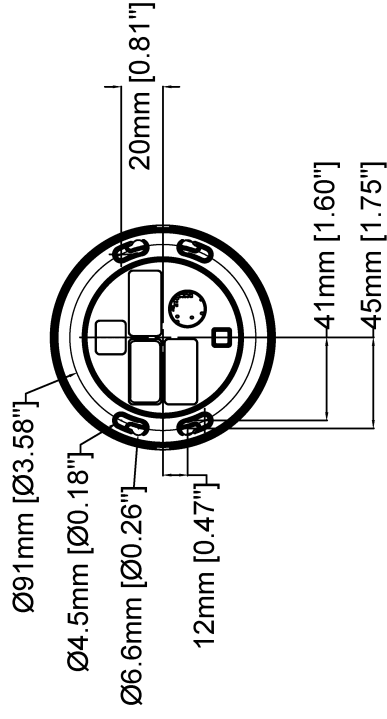
A Axis Communications é signatária do Pacto Global da ONU, leia mais em unglobalcompact.org

Detectar, Observar, Reconhecer, Identificar (DORI)

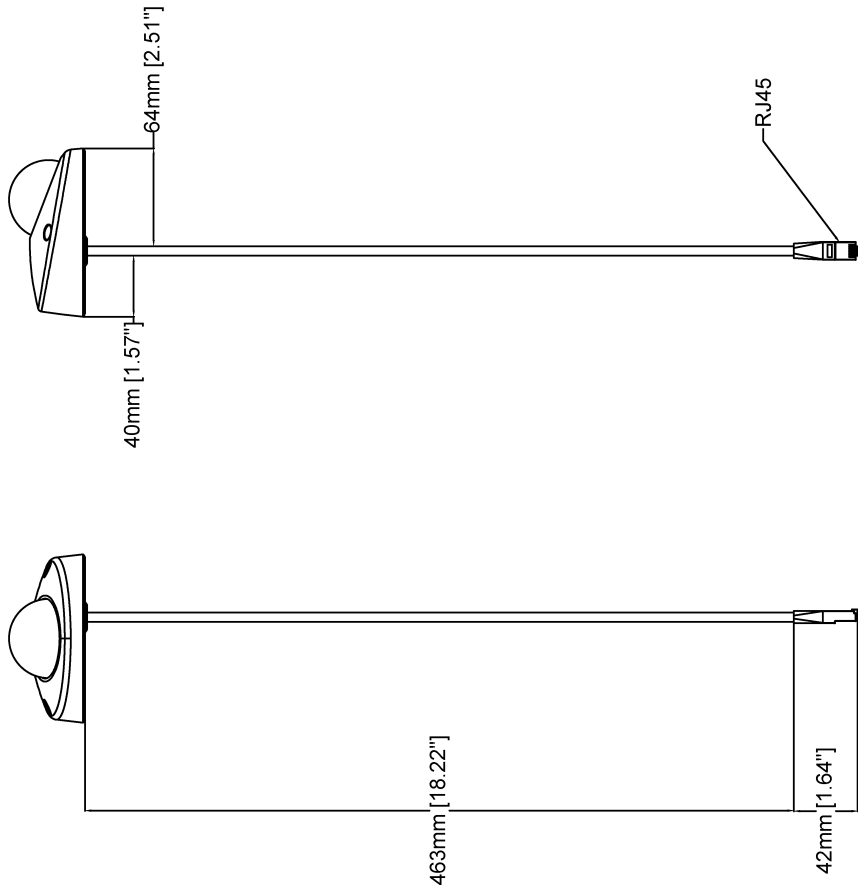
Lente de 3,6 mm	Definição de DORI	Distância
Detectar	25 px/m (8 px/ft)	50,6 m (166,0 ft)
Observação	63 px/m (19 px/pé)	20,1 m (65,9 ft)
Reconhecimento	125 px/m (38 px/ft)	10,1 m (33,1 ft)
Identificar	250 px/m (76 px/ft)	5,1 m (16,7 ft)

Lente de 2,8 mm	Definição de DORI	Distância
Detectar	25 px/m (8 px/ft)	21,1 m (69,2 ft)
Observação	63 px/m (19 px/pé)	7,4 m (24,3 ft)
Reconhecimento	125 px/m (38 px/ft)	4,2 m (13,8 ft)
Identificar	250 px/m (76 px/ft)	2,1 m (6,9 ft)

A Axis calcula os valores de DORI usando densidades de pixels para diferentes casos de uso, conforme recomendado pelo padrão EN-62676-4. Os cálculos usam o centro da imagem como ponto de referência e consideram a distorção da lente. A possibilidade de reconhecer ou identificar uma pessoa ou um objeto depende de fatores como movimento de objetos, compactação de vídeo, condições de iluminação e foco da câmera. Use as margens ao planejar. A densidade de pixels varia na imagem, e os valores calculados podem ser diferentes das distâncias do mundo real.



Revision	v.01	Revision date	2022-12-14
Paper size	A4	Release date	2022-12-14
Created by	MS	Scale	1:3

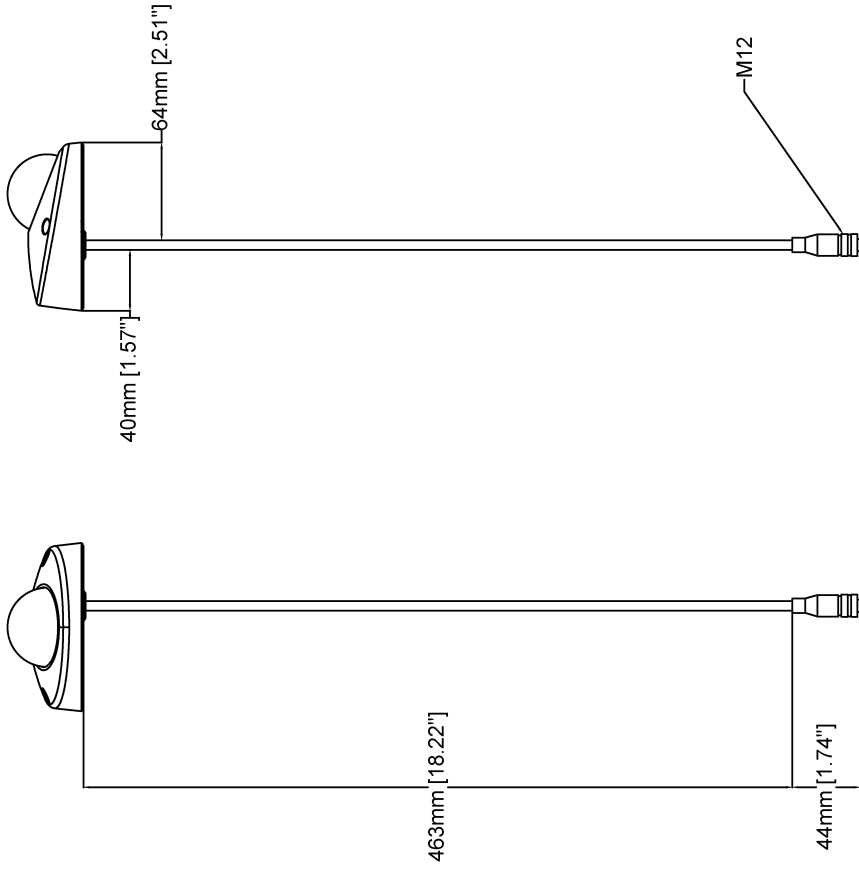


www.axis.com

AXIS M3905-R Dome Camera

Revision	v.01	Revision date	2022-12-14
Paper size	A4	Release date	2022-12-14
Created by	MS	Scale	1:4

© 2022 Axis Communications



Revision	v.01	Revision date	2022-12-14
Paper size	A4	Release date	2022-12-14
Created by	MS	Scale	1:4

Recursos em destaque

Axis Edge Vault

O AXIS Edge Vault é a plataforma segurança cibernética baseada em hardware que protege o dispositivo Axis. Ele forma a base de que todas as operações seguras dependem e oferece recursos para proteger a identidade do dispositivo, proteger sua integridade e proteger informações confidenciais contra acesso não autorizado. Por exemplo, a **inicialização segura** garante que um dispositivo possa inicializar apenas com o **sistema operacional assinado**, o que impede a manipulação física da cadeia de suprimentos. Com o SO assinado, o dispositivo também é capaz de validar o novo software do dispositivo antes de aceitar instalá-lo. O **armazenamento de chaves seguro** é o bloco de construção crítico para a proteção de informações de criptografia usadas para comunicação segura (IEEE 802.1x, HTTPS, ID de dispositivo da Axis, chaves de controle de acesso, etc.) contra extração maliciosa em caso de violação de segurança. O armazenamento de chaves seguro e as conexões seguras são fornecidos através de um módulo de computação criptográfica com certificação de critérios comuns e/ou FIPS 140.

Além disso, o vídeo assinado garante que as evidências em vídeo possam ser verificadas como não testadas. Cada câmera usa sua chave de assinatura de vídeo exclusiva, a qual é armazenada de forma protegida no armazenamento seguro para adicionar uma assinatura ao fluxo de vídeo, permitindo que o vídeo seja rastreado até a câmera Axis que o gerou.

Para saber mais sobre o Axis Edge Vault, acesse axis.com/solutions/edge-vault.

Zipstream

A Axis Zipstream technology preserva todos os detalhes forenses importantes no fluxo de vídeo e, ao mesmo tempo, reduz os requisitos de largura de banda e armazenamento em uma média de 50%. O Zipstream também inclui três algoritmos inteligentes que garantem que informações forenses relevantes sejam identificadas, gravadas e enviadas com a resolução e a taxa de quadros máximas.

Forensic WDR (WDR Forense)

As câmeras Axis com tecnologia Wide Dynamic Range (WDR) fazem a diferença entre a exibição clara de detalhes forenses importantes ou apenas um borrão em condições de iluminação desafiadoras. A diferença entre os pontos mais escuros e mais claros pode causar problemas para a usabilidade e a clareza da imagem. A tecnologia Forensic WDR (WDR Forense) reduz de forma eficiente ruídos e artefatos visíveis para fornecer vídeo otimizado para a usabilidade forense máxima.

Lightfinder

A tecnologia Axis Lightfinder oferece vídeo em cores de alta resolução com um mínimo de desfoque de movimento, mesmo quase na escuridão. Como ela remove o ruído, a Lightfinder torna as áreas escuras visíveis em uma cena e captura detalhes com pouca luz. As câmeras com Lightfinder são capazes de distinguir cores com pouca luz melhor do que o olho humano. Em aplicações de monitoramento, a cor pode ser o fator crítico para a identificação de uma pessoa, um objeto ou um veículo.

Para obter mais informações, consulte axis.com/glossary