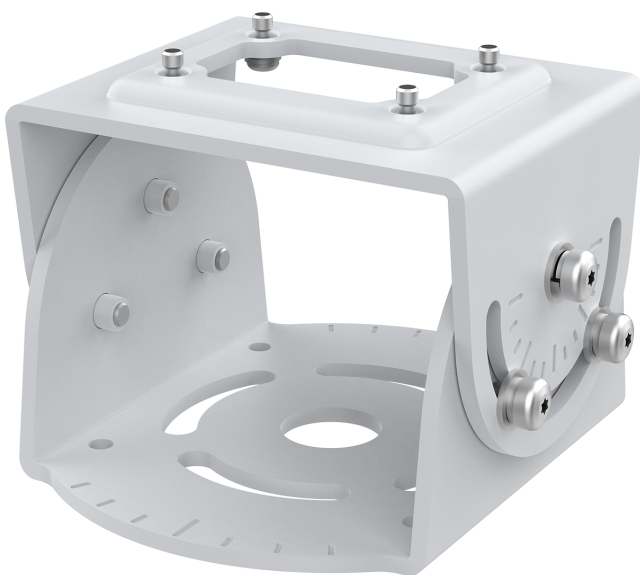


AXIS TQ1501-E Crane and Traffic Mount

Menos vibrações e mais estabilidade

O AXIS TQ1501-E Crane and Traffic Mount é um excelente suporte para reduzir vibrações e oferecer mais estabilidade para suas instalações de câmeras em situações exigentes, como montagem em guindastes ou sinais de trânsito. Ele é robusto e resistente a corrosão e conta com classificações IK10 e NEMA 4X. O suporte pode ser inclinado em até 45 graus.

- > **Ameniza vibrações**
- > **Montagem com pivô para mais estabilidade**
- > **Robusto, IK10**
- > **Revestimento em material resistente a corrosão**
- > **Desenvolvido para situações exigentes**



AXIS TQ1501-E Crane and Traffic Mount

Geral		Aprovações	Ambiente
Produtos compatíveis	AXIS P13-E/LE Network Camera Series AXIS Q16-LE Network Camera Series AXIS T92E Housing Series AXIS T92G20 Outdoor Housing AXIS T93F Housing Series AXIS T91B47 Pole Mount		IEC 60068-2-6, IEC 60068-2-27, IEC/EN 60529 IP66/IP67, NEMA 250 Tipo 4X , IEC 60721-3-3 Classe 3M3 ^a IEC 60721-3-3 Classe 3M4 ^b IEC 60721-3-3 Classe 3M6 ^c
Ambiente	Para áreas internas e externas		Impacto IEC/EN 62262 IK10
Caixa	Material: caixa em alumínio pintado a pó, parafusos de aço inoxidável (TX20) Cor: branco NCS S 1002-B	Acessórios incluídos	Guia de instalação, 2 x prensa-cabos M20, gabarito de perfuração
Dimensões	136 x 142 x 95 mm (5,35 x 5,60 x 3,74 pol.)	Garantia	Garantia Axis de 5 anos, consulte axis.com/warranty
Peso	530 g (1,17 lb)	a. <i>Quando este produto é usado com o AXIS T91B47 Pole Mount e a AXIS P13-E Network Camera Series.</i> b. <i>Quando este produto é usado com a AXIS P1377-E Network Camera.</i> c. <i>Quando este produto é usado com a AXIS T92G20 Outdoor Housing e a AXIS P1355 Network Camera.</i>	
Sustentabilidade	Sem PVC	Responsabilidade ambiental: axis.com/environmental-responsibility	