

AXIS Q3839-SPVE Panoramic Camera

Vista general de 180° con carcasa de acero inoxidable

Alojada en una carcasa de acero inoxidable electropulido, la AXIS Q3839-SPVE está diseñada para los entornos más exigentes. Ofrece 29 megapíxeles y la unión perfecta de cuatro imágenes para brindar vistas panorámicas cohesivas de 180° para fomentar un conocimiento completo de la situación. El zoom sin pérdida y la funcionalidad remota de vista panorámica/inclinación/giro garantizan una instalación rápida y rentable. Construido sobre un sistema integrado en chip doble del fabricante, incluye una unidad de procesamiento de deep learning para ejecutar funciones avanzadas y potentes analíticas en el extremo. Por ejemplo, AXIS Object Analytics puede detectar, clasificar, rastrear y contar personas, vehículos y tipos de vehículos. Además, la Axis Edge Vault protege el dispositivo y ofrece operaciones y almacenamiento de claves con certificación FIPS 140-2 de nivel 2.

- > **Resiste condiciones corrosivas y muy exigentes**
- > **Cámara multisensor 8K con una dirección IP**
- > **Uso de IA para una analítica avanzada**
- > **Enderezamiento del horizonte y zoom sin pérdidas**
- > **Ciberseguridad integrada con Axis Edge Vault**



AXIS Q3839-SPVE Panoramic Camera

Cámara

Sensor de imagen

4 x 8,3 MP CMOS RGB de barrido progresivo de 1/1,8"
Tamaño de píxel: 2,0 µm

Objetivo

4,6 mm, F1.8
Campo de visión horizontal: 180°
Campo de visión vertical: 90°
Iris fijo

Día y noche

Filtro bloqueador IR automático

Iluminación mínima

Color: 0,1 lux a 50 IRE, F1.8
B/N: 0,03 lux a 50 IRE, F1.8

Velocidad de obturación

De 1/8500 s a 1/5 s

Ajuste de la cámara

Horizontal $\pm 176^\circ$, inclinación de 30° a 88°, rotación $\pm 7^\circ$

Sistema en chip (SoC)

Modelo

ARTPEC-8 (2)

Flash

RAM de 4096 (x2) MB, 8192 MB de Flash

Capacidad de computación

Unidad de procesamiento de deep learning (DLPU)

Vídeo

Compresión de vídeo

H.264 (MPEG-4 Parte 10/AVC) Base Profile, Main Profile y High Profile
H.265 (MPEG-H Parte 2/HEVC) Main perfil
Motion JPEG

Resolución

De 7552 x 3776 a 512 x 256

Velocidad de fotogramas

hasta 25/30 imágenes por segundo (50/60 Hz) en todas las resoluciones

Transmisión de vídeo

Hasta 20 flujos de vídeo únicos y configurables¹
Axis' Zipstream technology en H.264 y H.265
VBR/ABR/MBR H.264/H.265
Modo de baja latencia
Indicador de transmisión de vídeo

Relación señal-ruido

>55 dB

WDR

Forensic WDR: Hasta 120 dB en función de la escena

Transmisiones multiventana

Hasta 8 áreas de visualización recortadas individualmente

Reducción de ruido

Filtro espacial (reducción de ruido 2D)
Filtro espacial (reducción de ruido 3D)

Ajustes de la imagen

Enderezar imagen, saturación, contraste, brillo, nitidez, contraste local, mapeado de tonos, balance de blancos, umbral día/noche, contraste local, mapeado de tonos, modo de exposición, zonas de exposición, compresión, duplicación de imágenes, superposición dinámica de texto e imagen, máscaras de privacidad

Procesamiento de imagen

Axis Zipstream, Forensic WDR, Lightfinder 2.0

Movimiento horizontal/vertical y zoom

PTZ digital
Cola de control
Zoom sin pérdidas

1. Recomendamos un máximo de 3 flujos de vídeo únicos por cámara o canal para optimizar la experiencia del usuario, el ancho de banda de red y el uso del almacenamiento. Muchos clientes de vídeo de la red pueden utilizar una transmisión de vídeo única a través de un método de transporte multicast o unicast mediante la funcionalidad de reutilización de transmisiones integrada.

Audio

Prestaciones

Control de ganancia automático
Emparejamiento de altavoces

Transmisión

Dúplex configurable:
Un solo sentido (simplex, half-duplex)

Entrada

Entrada para micrófono externo no balanceado,
alimentación de micrófono opcional de 5 V
Entrada digital, transformador de corriente de 12 V
opcional
Entrada de línea no balanceada

Salida

Salida por emparejamiento de altavoces

Codificación

LPCM de 24 bits, AAC-LC 8/16/32/48 kHz, G.711 PCM
8 kHz, G.726 ADPCM 8 kHz, Opus 8/16/48 kHz
Velocidad de bits configurable

Red

Protocolos de red

IPv4, IPv6 USGv6, ICMPv4/ICMPv6, HTTP, HTTPS², HTTP/
2, TLS², QoS Layer 3 DiffServ, FTP, SFTP, CIFS/SMB,
SMTP, mDNS (Bonjour), UPnP®, SNMP v1/v2c/v3 (MIB-
II), DNS/DNSv6, DDNS, NTP, PTP, NTS, RTSP, RTP, SRTP/
RTSPS, TCP, UDP, IGMPv1/v2/v3, RTCP, ICMP, DHCPv4/
v6, ARP, SSH, LLDP, CDP, MQTT v3.1.1, Secure syslog
(RFC 3164/5424, UDP/TCP/TLS), dirección de enlace
local (ZeroConf), IEEE 802.1X (EAP-TLS), IEEE 802.1AR

Integración del sistema

Interfaz de programación de aplicaciones

API abierta para la integración de software, incluidos
VAPIX®, metadatos y AXIS Camera Application Platform
(ACAP); las especificaciones están disponibles en axis.com/developer-community.

Conexión a la nube con un clic

ONVIF® Profile G, ONVIF® Profile M, ONVIF® Profile S y
ONVIF® Profile T; especificaciones en onvif.org.

Sistemas de gestión de vídeo

Compatible con AXIS Camera Station Edge,
AXIS Camera Station Pro, AXIS Camera Station 5 y
software de gestión de vídeo de socios de Axis
disponible en axis.com/vms.

Controles en pantalla

Máscaras de privacidad
Clip multimedia
Calefactor
Ventilador

Edge-to-Edge

Emparejamiento de radar
Emparejamiento de altavoces

Condiciones de evento

Estado del dispositivo: por encima/por debajo o en el
rango de la temperatura de funcionamiento, fallo del
ventilador, dirección IP bloqueada, dirección IP
eliminada, secuencia en directo activa, pérdida de red,
nueva dirección IP, protección contra sobrecorriente del
transformador de corriente, sistema preparado
Estado de entrada de audio digital
Almacenamiento local: grabación en curso, alteración
del almacenamiento, problemas de estado de
almacenamiento detectados
E/S: entrada digital, disparador manual, entrada virtual
MQTT: sin estado
Programados y recurrentes: programador
Vídeo: degradación de la velocidad de bits promedio,
modo día-noche, manipulación

Acciones de eventos

Modo día-noche
E/S: alternar E/S una vez, alternar E/S mientras la regla
esté activa
MQTT: publicar
Notificación: HTTP, HTTPS, TCP y correo electrónico
Superposición de texto
Grabaciones: tarjeta SD y recurso compartido de red
Trampas SNMP: enviar, enviar mientras la regla esté
activa
Carga de imágenes o clips de vídeo: FTP, SFTP, HTTP,
HTTPS, recurso compartido de red y correo electrónico
LED: LED de estado de flash, LED de estado de flash
mientras la regla esté activa

Ayudas de instalación integradas

Panorámica/inclinación/giro remoto: diseñado para
soportar al menos 200 ciclos completos,
desplazamiento automático, contador de píxeles,
cuadrícula de nivelación

2. Este producto incluye software desarrollado por OpenSSL Project para su uso en el kit de herramientas OpenSSL (openssl.org) y software criptográfico escrito por Eric Young (eay@cryptsoft.com).

Analítica

Aplicaciones

Incluido

AXIS Object Analytics, AXIS Scene Metadata, AXIS Video Motion Detection, alarma antimanipulación activa, detección de audio

Compatible

Para consultar la compatibilidad con AXIS Camera Application Platform, que permite la instalación de aplicaciones de terceros, visite axis.com/acap

AXIS Object Analytics

Clases de objetos: humanos, vehículos (tipos: coches, autobuses, camiones, bicicletas, otros)

Escenarios: cruce de líneas, objeto en la zona, tiempo en la zona, recuento de líneas cruzadas, ocupación en la zona, detección de accesos sin pagar, monitorización de EPI^{BETA}, movimiento en la zona, cruce de líneas en movimiento

Hasta 10 escenarios

Otras características: objetos activados visualizados con trayectorias y cuadros limitadores codificados mediante colores y tablas

Áreas de inclusión y exclusión por polígonos

Configuración de perspectiva

Evento de alarma de movimiento ONVIF

AXIS Scene Metadata

Clases de objetos: humanos, caras, vehículos (tipos: coches, autobuses, camiones, bicicletas), matrículas

Atributos de objetos: color del vehículo, color de la ropa superior/inferior, confianza, posición

Homologaciones

Marcas de productos

UL/cUL, BIS, CE, KC, VCCI, RCM

Cadena de suministro

Cumple los requisitos de TAA

EMC

CISPR 32 Clase A, EN 55035, EN 55032 Clase A, EN 61000-6-1, EN 61000-6-2

Australia/Nueva Zelanda:

RCM AS/NZS CISPR 32 Clase A

Canadá: ICES(A)/NMB(A)

Japón: VCCI Clase A

Corea: KS C 9835, KS C 9832 Clase A

EE. UU.: FCC Parte 15 Subparte B Clase A

Seguridad

CAN/CSA C22.2 N.º 62368-1 ed. 3,
IEC/EN 62368-1 ed. 3, IS 13252

Entorno

IEC 60068-2-1, IEC 60068-2-2, IEC 60068-2-6,
IEC 60068-2-14, IEC 60068-2-27, IEC 60068-2-78,
IEC/EN 60529 IP66/IP67/IP68, ISO 20653 IP6K9K,
IEC/EN 62262 IK10, NEMA 250 Tipo 4X,
NSF/ANSI 169-2016

Red

IPv6 USGv6, NIST SP500-267

Ciberseguridad

ETSI EN 303 645, etiqueta de seguridad informática BSI,
FIPS 140

Certificaciones

NSF

Certificado: C0759806

Ciberseguridad

Seguridad perimetral

Software: sistema operativo firmado, protección contra retrasos de fuerza bruta, autenticación digest y flujo de credenciales de cliente OAuth 2.0 RFC6749/flujo de código de autorización OpenID para gestión centralizada de cuentas ADFS, protección mediante contraseña, Axis Cryptographic Module (FIPS 140-2 nivel 1)

Hardware: Plataforma de ciberseguridad Axis Edge Vault

Almacén de claves seguro: TPM 2.0 (CC EAL4+, FIPS 140-2 Nivel 2), elemento seguro (CC EAL 6+), seguridad de sistema en chip (TEE)

ID de dispositivo Axis, vídeo firmado, arranque seguro, sistema de archivos cifrado (AES-XTS-Plain64 256 bits)

Seguridad de red

IEEE 802.1X (EAP-TLS, PEAP-MSCHAPv2)³,
IEEE 802.1AE (MACsec PSK/EAP-TLS), IEEE 802.1AR,
HTTPS/HSTS³, TLS v1.2/v1.3³, Network Time Security
(NTS), Certificado pki x.509, firewall basado en host

3. Este producto incluye software desarrollado por OpenSSL Project para su uso en el kit de herramientas OpenSSL (openssl.org) y software criptográfico escrito por Eric Young (eay@cryptsoft.com).

Documentación

Documento técnico sobre el zoom sin pérdidas, disponible en axis.com/learning/white-papers
Guía de seguridad de sistemas de AXIS OS
Política de gestión de vulnerabilidades de Axis
Axis Security Development Model
Lista de materiales del software AXIS OS (SBOM)
Para descargar documentos, vaya a axis.com/support/cybersecurity/resources
Para obtener más información sobre el servicio de asistencia para ciberseguridad de Axis, vaya a axis.com/cybersecurity.

General

Carcasa

Índice de protección IP66, IP67, IP68-, IP6K9K, NEMA 4X y IK10
Carcasa de acero inoxidable (EN 1.4404), domo de policarbonato (PC)
Color: NCS S 5502-B

Montaje

Escuadra de montaje con orificios para caja de conexiones (salida doble, salida única, cuadrada de 4" y octogonal de 4")
Entrada lateral de conducto M25 (3/4")

Alimentación

Alimentación a través de Ethernet (PoE)
IEEE 802.3af/802.3at Tipo 2 Clase 4
Normal 9,74 W, 19,1 W máx.
Características: medidor de potencia

Funcionalidad E/S

2 E/S configurables (entrada digital, entrada supervisada, salida digital), salida de 12 V CC, carga máxima 50 mA

Conectores

Audio: 3,5 mm mic/entrada de línea
E/S: bloque de terminales de 2,5 mm y 4 pines
Red: RJ45 1000BASE-T PoE apantallado

Almacenamiento

Compatibilidad con tarjetas microSD/microSDHC/microSDXC
Compatibilidad con cifrado de tarjeta SD (AES-XTS-Plain64 256 bits)
Grabación en almacenamiento conectado a la red (NAS)
Consulte las recomendaciones sobre tarjetas SD y NAS en axis.com.

Condiciones de funcionamiento

Temperatura: De -40 °C a 50 °C (de -40 °F a 122 °F)
Temperatura máxima según NEMA TS 2 (2.2.7): 74 °C (165 °F)
Temperatura de instalación: -20 °C (-4 °F)⁴
Temperatura de arranque: -40 °C (-40 °F)⁵
Humedad relativa: Humedad relativa del 10 al 100 % (con condensación)

Condiciones de almacenamiento

Temperatura: De -40 °C a 65 °C (de -40 °F a 149 °F)
Humedad relativa: Humedad relativa del 5 al 95 % (sin condensación)

Dimensiones

Para conocer las dimensiones totales del producto, consulte el plano de dimensiones de esta ficha técnica.
Área efectiva proyectada (EPA): 0,0374 m² (0.4 pies²)

Peso

4800 g (10,58 lb)

Contenido de la caja

Cámara, guía de instalación, conector de bloque de terminales, protector del conector, juntas de cable, junta de pared, enchufes clave de autenticación del propietario

Herramientas de sistema

AXIS Site Designer, AXIS Device Manager, selector de productos, selector de accesorios, calculadora de objetivos
Disponibles en axis.com

Idiomas

Alemán, chino (simplificado), chino (tradicional), coreano, español, finés, francés, holandés, inglés, italiano, japonés, polaco, portugués, ruso, sueco, tailandés, turco, vietnamita

garantía

Garantía de 5 años; consulte axis.com/warranty

Compatibilidad con software

Desarrollo de nuevas funciones hasta 2028 (AXIS OS Active 11, 12 y 13)
Asistencia técnica hasta el 31-12-2033 (AXIS OS LTS 2028)
Más información sobre el ciclo de vida del AXIS OS en help.axis.com/axis-os

Números de pieza

Disponible en axis.com/products/axis-q3839-spve#part-numbers

4. La funcionalidad del PTR solo está garantizada a partir de -20 °C

5. El flujo de vídeo está disponible en 60 minutos.

Accesorios opcionales

Montaje

AXIS T91F61 Wall Mount, AXIS T91F67 Pole Mount, AXIS TQ3003-SE Wall Mount, AXIS TQ3105-SE Pendant Kit

Almacenamiento

AXIS Surveillance Cards

Para obtener más información sobre accesorios, consulte axis.com/products/axis-q3839-sve#compatible-products

Sostenibilidad

Control de sustancias

Sin PVC, sin BFR/CFR de conformidad con la norma JEDEC/ECA, JS709

RoHS de conformidad con la directiva europea EU RoHS Directive 2011/65/EU y la norma EN IEC 63000:2018 REACH de conformidad con (CE) no 1907/2006. Para SCIP UUID, consulte echa.europa.eu

Materiales

Contenido de plástico renovable a base de carbono: 69 % (reciclado: 31 %, bio: 1 %, basado en captura de carbono: 37 %)

Para obtener más información sobre la sostenibilidad en Axis, vaya a axis.com/about-axis/sustainability

Responsabilidad medioambiental

axis.com/environmental-responsibility

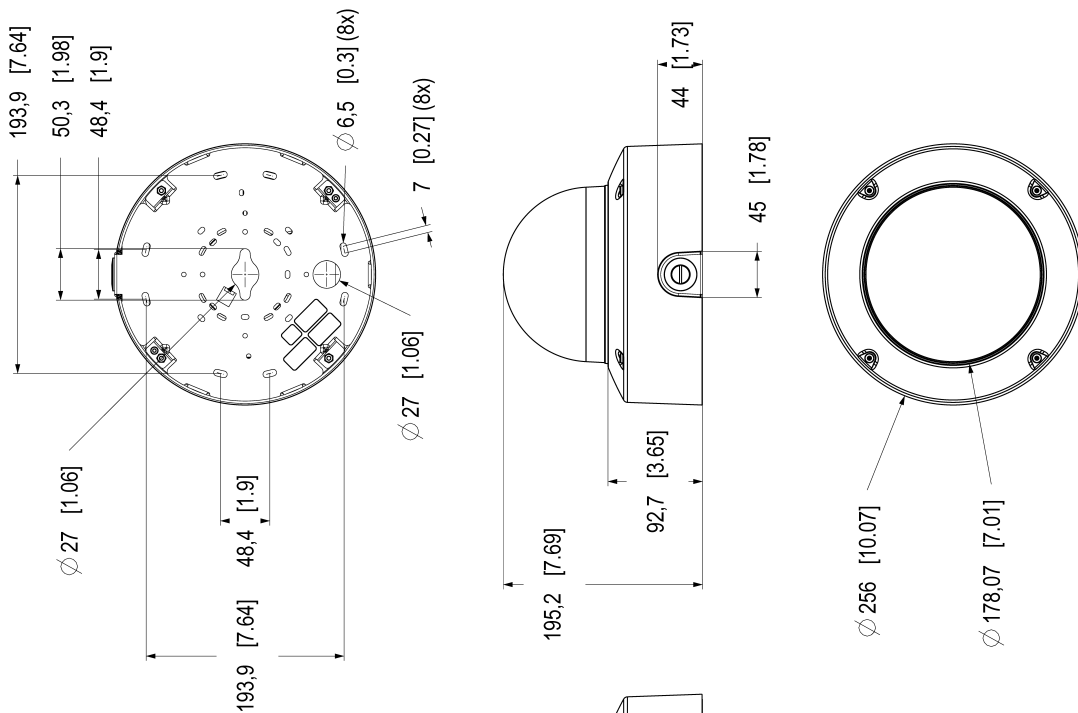
Axis Communications es firmante del Acuerdo Mundial de las Naciones Unidas, obtenga más información en unglobalcompact.org

Detectar, observar, reconocer, identificar (DORI)

	Definición de DORI	Distancia
Detectar	25 px/m (8 px/pie)	88,3 m (289,6 pies)
Observar	63 px/m (19 px/pie)	35 m (114,8 pies)
Reconocer	125 px/m (38 px/pie)	17,7 m (58,1 pies)
Identificación	250 px/m (76 px/pie)	8,8 m (28,9 pies)

Los valores DORI se calculan utilizando densidades de píxeles para diferentes casos de uso, tal y como recomienda la norma EN-62676-4. Los cálculos utilizan el centro de la imagen como punto de referencia y consideran la distorsión del objetivo. La posibilidad de reconocer o identificar a una persona u objeto depende de factores como el movimiento del objeto, la compresión de vídeo, las condiciones de iluminación y el enfoque de la cámara. Utilice márgenes al planificar. La densidad de píxel varía en cada imagen y los valores calculados pueden variar con respecto a las distancias del mundo real.

Esquemas de dimensiones



Dimensions in mm (inch)

Item	Value	Unit
Overall diameter	27	mm (1.06)
Distance from center to mounting hole	193.9	mm (7.64)
Distance from center to lens center	50.3	mm (1.98)
Distance from center to mounting hole	48.4	mm (1.9)
Mounting hole diameter	6.5	mm (0.3)
Mounting hole offset	7	mm (0.27)
Overall height	195.2	mm (7.69)
Distance from base to lens center	92.7	mm (3.65)
Distance from base to mounting hole	44	mm (1.73)
Mounting hole diameter	27	mm (1.06)
Mounting hole offset	45	mm (1.78)
Outer diameter	256	mm (10.07)
Inner diameter	178.07	mm (7.01)

AXIS Q3839-SPVE Panoramic Camera



© 2025 Axis Communications AB. All rights reserved.

Funciones destacadas

Carcasa de acero inoxidable

El acero inoxidable (SS 316L) es un material de gran resistencia a la oxidación y la corrosión con una menor proporción de carbono en su composición. La superficie con pulido eléctrico está libre de imperfecciones y microrugosidades, lo que garantiza que la carcasa de acero inoxidable se mantenga resistente a la oxidación, las manchas y la degradación medioambiental.

Axis Edge Vault

Axis Edge Vault es la plataforma de ciberseguridad basada en hardware que protege el dispositivo Axis. Constituye la base de la que dependen todas las operaciones seguras y ofrece características para proteger la identidad del dispositivo, proteger su y proteger la información confidencial frente a accesos no autorizados. Por ejemplo, el **arranque seguro** garantiza que un dispositivo solo puede arrancar con el **sistema operativo firmado**. De esta forma, se evita la manipulación de la cadena de suministro física. Con el SO firmado, el dispositivo puede validar también el nuevo software antes de aceptar instalarlo. El **almacén de claves seguro** es la pieza clave para proteger la información criptográfica que se utiliza para una comunicación segura (IEEE 802.1X, HTTPS, ID de dispositivo Axis, claves de control de acceso, etc.) contra la extracción maliciosa en caso de una infracción de la seguridad. El almacén de claves seguro y las conexiones seguras se proporcionan a través de un módulo de cálculo criptográfico basado en hardware certificado por FIPS 140 o criterios comunes.

Además, el vídeo firmado garantiza que las pruebas en vídeo no se han manipulado. Cada cámara utiliza un clave de firma de vídeo exclusiva, que se almacena en el almacén de claves seguro. Así se agrega una firma al flujo de vídeo, lo que permite rastrear el vídeo hasta la cámara Axis en la que se originó.

Para obtener más información sobre Axis Edge Vault, vaya a axis.com/solutions/edge-vault.

Forensic WDR

Las cámaras Axis con tecnología de amplio rango dinámico (WDR) pueden marcar la diferencia entre ver con nitidez importantes detalles forenses y no ver nada más que manchas en condiciones de iluminación difíciles. La diferencia entre los puntos más oscuros y los más brillantes puede crear problemas en la claridad y la facilidad de uso de las imágenes. Forensic WDR reduce de manera eficaz el ruido visible y los artefactos y permite obtener un vídeo optimizado para el uso forense.

Lightfinder

La tecnología Axis Lightfinder ofrece vídeo de alta resolución a todo color con un mínimo de distorsión por

movimiento incluso en la oscuridad. Debido a que elimina el ruido, Lightfinder hace que las áreas oscuras de una escena sean visibles y captura detalles con muy poca luz. Las cámaras con Lightfinder distinguen el color con poca luz mejor que el ojo humano. En situaciones de vigilancia, el color puede ser un factor esencial que permita la identificación de personas, objetos o vehículos.

Zipstream

La Axis Zipstream technology mantiene los detalles forenses que necesita en el flujo de vídeo mientras reduce las necesidades de ancho de banda y almacenamiento en un 50 % de media. Zipstream también incluye tres algoritmos inteligentes que garantizan la identificación, grabación y envío de la información forense relevante a la máxima resolución y velocidad de fotogramas.