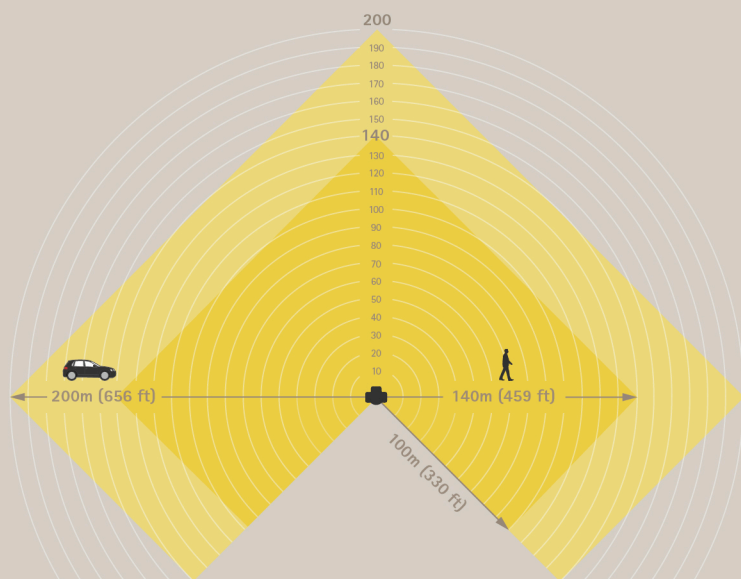


## AXIS D2123-VE Radar

Solução multifacetada com cobertura inovadora de 270°, disponível 24 horas por dia, 7 dias por semana

Construído com base no ARTPEC-9, este radar inovador oferece um campo de detecção horizontal de 270° e proporciona uma classificação precisa com tecnologia de inteligência artificial em grandes áreas, 24 horas por dia, 7 dias por semana. Ele funciona de forma independente ou integrado a câmeras PTZ ARTPEC-9 selecionadas para ativar uma fusão de radar e vídeo de última geração entre os dois dispositivos. Esta abordagem em várias camadas garante a máxima eficiência com dados mais enriquecidos e melhores ferramentas de tomada de decisão. O AXIS D2123-VE utiliza a mesma interface de montar que as câmeras PTZ da Axis para facilitar a instalação. Ele oferece baixo consumo de energia e, com suporte para saída PoE, não há necessidade de cabos adicionais. Além disso, ele pode atuar como acionador de ações automatizadas em outros dispositivos, como a ativação de uma sirene estroboscópica.

- > Área de reconhecimento humano de 30.000 m<sup>2</sup> (323.000 pés quadrados)
- > Zonas de reconhecimento em forma de caixa para uma cobertura eficiente
- > Integração profunda com câmeras PTZ selecionadas
- > Possibilidade de tecnologia de fusão de radar e vídeo
- > Projetado para fácil conectividade



## AXIS D2123-VE Radar

### Variantes

AXIS D2123-VE Radar preto  
AXIS D2123-VE Radar branco

### Radar

#### Perfis

Monitoramento de área

#### Sensor

FMCW (onda contínua modulada em frequência)

#### Dados do objeto

Tipo de objeto (classes: humanos, veículos, desconhecida), faixa, direção, velocidade

#### Frequência

24,05 – 24,25 GHz

#### Potência de transmissão de RF

< 100 mW (EIRP)

Sem licença. Ondas de rádio não prejudiciais.

#### Altura de montagem recomendada

4–10 m (13–33 ft)<sup>1</sup>

#### Zona de reconhecimento

Perfil de monitoramento da área: até 140 m (450 pés) ao detectar uma pessoa.<sup>2</sup> Para visualizar uma ilustração, consulte a página inicial.

#### Alcance de detecção

Perfil de monitoramento da área: até 200 m (650 pés) ao detectar um veículo.<sup>2</sup> Para visualizar uma ilustração, consulte a página inicial.

#### Velocidade radial

Perfil de monitoramento da área: até 80 km/h (50 mph)

#### Campo de detecção

Horizontal: 270°

#### Precisão da velocidade

+/- 2 km/h (1,25 mph)

#### Precisão da distância

Perfil de monitoramento de áreas: 0,9 m (3 ft)

#### Precisão do ângulo

<0,5°

#### Diferenciação espacial

3 m<sup>3</sup>

#### Taxa de atualização de dados

6.67 Hz

#### Abrangência

Perfil de monitoramento de áreas: 30000 m<sup>2</sup> (320000 pés quadrados) para pessoas  
59000 m<sup>2</sup> (635000 pés quadrados) para veículos

#### Zona de coexistência

Faixa de frequência: 24 GHz

Raio: 500 m (1640 ft)

Número recomendado de radares: até 12

#### Controles de radar

Múltiplas zonas de detecção, detecções de cruzamentos de linhas com uma ou duas linhas, zonas de exclusão com filtros para objetos de curta duração, velocidade do objeto, tipo de objeto, duração de disparo configurável  
Ativação/desativação da transmissão de radar, estabilização de imagem de radar, opacidade da grade, opacidade da zona, esquema de cores, duração da trilha, sensibilidade da detecção, filtro de objetos balanceando, filtro de objetos desconhecidos, calibração do mapa de referência com opções de escala, pan e zoom do mapa

### Sistema em um chip (SoC)

#### Modelo

ARTPEC-9

#### Memória

2 GB de RAM, 8 GB de flash

#### Recursos de computação

Unidade de processamento de aprendizagem profunda (DLPU)

1. A altura de montagem afeta o alcance da detecção. Consulte o manual do usuário em [axis.com](http://axis.com) para obter mais informações.

2. Medido a uma altura de montagem de 5 m. Consulte o manual do usuário em [axis.com](http://axis.com) para obter mais informações.

3. Distância mínima entre objetos móveis.

## Vídeo

### Compressão de vídeo

H.264 (MPEG-4 Parte 10/AVC) perfis Baseline, Main e High  
H.265 (MPEG-H Part 2/HEVC) perfil Main  
AV1  
Motion JPEG

### Resolução

16:9: 1920x1080 a 320x200  
4:3: 1440 x 1080 a 160 x 120

### Taxa de quadros

Até 10 fps (50/60 Hz) em todas as resoluções

### Transmissão de vídeo

Até 20 streams de vídeo exclusivos e configuráveis<sup>4</sup>  
Axis' Zipstream technology em H.264 e H.265  
Taxa de quadros e largura de banda controláveis  
VBR/ABR/MBR H.264/H.265  
Modo de baixa latência  
Indicador de transmissão de vídeo

## Rede

### Protocolos de rede

IPv4, IPv6 USGv6, ICMPv4/ICMPv6, HTTP, HTTPS<sup>5</sup>, HTTP/2, TLS<sup>5</sup>, QoS Layer 3 DiffServ, FTP, SFTP, CIFS/SMB, SMTP, mDNS (Bonjour), UPnP<sup>®</sup>, SNMP v1/v2c/v3 (MIB-II), DNS/DNSv6, DDNS, NTP, NTS, PTP, RTSP, RTP, SRTP/RTSPS, TCP, UDP, IGMPv1/v2/v3, RTCP, ICMP, DHCPv4/v6, ARP, SSH, LLDP, CDP, MQTT v3.1.1, Syslog seguro (RFC 3164/5424, UDP/TCP/TLS), endereço local do link (ZeroConf)

## Integração de sistemas

### Interface de programação de aplicativo

API aberta para integração de software, incluindo VAPIX<sup>®</sup> e AXIS Camera Application Platform (ACAP); especificações disponíveis em [axis.com/developer-community](https://axis.com/developer-community).

Conexão com a nuvem com apenas um clique  
ONVIF<sup>®</sup> Profile G, ONVIF<sup>®</sup> Profile M, ONVIF<sup>®</sup> Profile S e ONVIF<sup>®</sup> Profile T, especificações disponíveis em [onvif.org](https://onvif.org)

### Sistemas de gerenciamento de vídeo

Compatível com AXIS Camera Station Pro, AXIS Camera Station 5 e software de gerenciamento de vídeo dos parceiros da Axis, disponível em [axis.com/vms](https://axis.com/vms).

### Controles na tela

Reproduzir clipe de mídia

### Borda a borda

Pareamento de microfone  
Pareamento de alto-falante  
Pareamento de câmeras  
Pareamento de sirene e luz

### Condições do evento

Aplicação  
Status do dispositivo: acima/abaixo/na temperatura operacional, bloqueio de endereço IP, remoção de endereço IP, transmissão ao vivo ativa, perda de rede, novo endereço IP, sistema pronto  
Armazenamento de borda: gravação em andamento, interrupção no armazenamento, problemas de integridade de armazenamento detectados  
E/S: acionamento manual, entrada virtual está ativa  
MQTT: cliente MQTT conectado  
Agendados e recorrentes: programação

### Ações de eventos

Iluminação: usar luzes, usar luzes enquanto a regra está ativa  
LEDs: piscar LED de status, piscar LED de status enquanto a regra está ativa  
MQTT: Enviar mensagem de publicação de MQTT  
Notificação: HTTP, HTTPS, TCP e e-mail  
Sobreposição de texto  
Radar: faixa de LED dinâmica, rastreamento automático por radar, detecção de radar  
Segurança: apagar configuração  
Mensagens de interceptação SNMP: enviar, enviar enquanto a regra está ativa  
Imagens ou videoclipes: FTP, SFTP, HTTP, HTTPS, compartilhamento de rede e email

### Transmissão de dados

Metadados de radar com posição relativa, posição por GPS<sup>6</sup>, velocidade, direção e tipo de objeto

### Auxílios de instalação integrados

Calibração do mapa de referência, sensor de ângulo de tilt, posição por GPS

4. Recomenda-se um máximo de 3 fluxos de vídeo únicos por câmera ou canal para otimizar a experiência do usuário, a largura de banda da rede e a utilização do armazenamento. Um fluxo de vídeo único pode ser fornecido a vários clientes de vídeo na rede usando o método de transporte multicast ou unicast via funcionalidade de reutilização de fluxo integrada.
5. Este produto inclui software desenvolvido pelo OpenSSL Project para uso no OpenSSL Toolkit ([openssl.org](https://openssl.org)) e software de criptografia desenvolvido por Eric Young ([eay@cryptsoft.com](mailto:eay@cryptsoft.com)).
6. Insira a posição GPS do radar manualmente para obter a posição GPS dos objetos no stream de dados.

## Analíticos

### Aplicativos

#### Com suporte

AXIS Radar Autotracking for PTZ (Slew to Cue)  
Para obter uma lista de câmeras compatíveis, consulte [axis.com/products/axis-radar-autotracking](http://axis.com/products/axis-radar-autotracking)  
Suporte à AXIS Camera Application Platform para permitir a instalação de aplicativos de outros fabricantes, consulte [axis.com/acap](http://axis.com/acap)

## Aprovações

### Marcações de produtos

CE, CRA, CRC, ENACOM, FCC, ICASA, MIC Telecom, MOC, MTC, RATEL, RCM, RSM, SUBTEL, UL, URSE, VCCI, WPC

### Cadeia de suprimentos

Compatível com TAA

### EMC

EN 55035, EN 55032 Classe B, EN 50121-4, EN 61000-6-1, EN 61000-6-2  
EUA: FCC Parte 15 Subparte B Classe B  
Transporte ferroviário: IEC 62236-4

### Proteção

CAN/CSA-C22.2 No. 62368-1 ed. 3, IEC/EN 62368-1 ed. 3, EN 62311

### Ambiente

IEC 60068-2-1, IEC 60068-2-2, IEC 60068-2-6, IEC 60068-2-14, IEC 60068-2-27, IEC 60068-2-78, IEC/EN 60529 IP66/IP67, IEC/EN 62262 IK09/IK10, ISO 21207 (Método B), ISO 4892-2, ISO 12944-6 C5, NEMA 250 Tipo 4X, NEMA TS 2 (2.2.7-2.2.9)

### Sem fio

EN 300440, EN 301489-1, EN 301489-3, FCC Parte 15 Subparte C, RSS-210

### Rede

NIST SP500-267

### Segurança cibernética

EN 18031-1, ETSI EN 303 645, Selo de segurança de TI do BSI, FIPS 140

## Segurança cibernética

### Segurança de borda

**Software:** Sistema operacional assinado, proteção contra atrasos por força bruta, autenticação digest e OAuth 2.0 RFC6749 Client Credential Flow/OpenID Authorization Code Flow para gerenciamento centralizado de contas ADFS, proteção por senha, Axis Cryptographic Module (FIPS 140-2 nível 1)  
**Hardware:** Plataforma de segurança cibernética Axis Edge Vault  
Secure keystore (Armazenamento de chaves seguro) Elemento seguro (CC EAL 6+, FIPS 140-3 Nível 3), segurança do sistema em chip (TEE)  
ID do dispositivo Axis, vídeo assinado, inicialização segura, sistema de arquivos criptografado (AES-XTS-Plain64 256 bits)

### Segurança de rede

IEEE 802.1X (EAP-TLS, PEAP-MSCHAPv2)<sup>7</sup>, IEEE 802.1AE (MACsec PSK/EAP-TLS), IEEE 802.1AR, HTTPS/HSTS<sup>7</sup>, TLS v1.2/v1.3<sup>7</sup>, Segurança de tempo de rede (NTS), Certificado PKI X.509, Firewall baseado em host, WPA/WPA2-Enterprise (EAP-TLS, EAP-PEAP/MSCHAPv2)

### Documentação

*Guia para aumento do nível de proteção do AXIS OS Política de gerenciamento de vulnerabilidades da Axis Axis Security Development Model*  
Lista de materiais (SBOM) de software do AXIS OS  
Para baixar documentos, vá para [axis.com/support/cybersecurity/resources](http://axis.com/support/cybersecurity/resources)  
Para saber mais sobre o suporte da Axis à segurança cibernética, acesse [axis.com/cybersecurity](http://axis.com/cybersecurity)

## Geral

### Caixa de proteção

Classificações IP66/IP67, NEMA 4X- e IK10-  
Caixa em alumínio e plástico  
Cor: branco NCS S 1002-B  
Para obter instruções de repintura, acesse a página de suporte do produto. Para obter informações sobre o impacto sobre a garantia, acesse [axis.com/warranty-implication-when-repainting](http://axis.com/warranty-implication-when-repainting).

7. Este produto inclui software desenvolvido pelo OpenSSL Project para uso no OpenSSL Toolkit ([openssl.org](http://openssl.org)) e software de criptografia desenvolvido por Eric Young ([ey@cryptsoft.com](mailto:ey@cryptsoft.com)).

## Alimentação

Power over Ethernet (PoE) IEEE 802.3bt Tipo 2 Classe 4  
Típico 11,5 W, máx. 19,6 W

Para saída PoE IEEE 802.3bt, Tipo 3 Classe 6, é necessário alimentar o radar com IEEE 802.3bt, Tipo 4 Classe 8, máx. 70,6 W.

Para saída PoE IEEE 802.3bt, Tipo 2 Classe 4, é necessário alimentar o radar com IEEE 802.3bt, Tipo 3 Classe 6, máx. 45,1 W.

## Conectores

Rede: RJ45 10BASE-T/100BASE-TX/1000BASE-T PoE blindado

Rede: Saída RJ45 1000BASE-T PoE blindada para fornecimento de energia para dispositivo PoE externo

## LED dinâmico

Faixa de LED dinâmica com LEDs RGB (vermelho, verde e azul) e padrões de luz predefinidos

Visibilidade de até 60 m (197 pés) na luz do dia<sup>8</sup>

## Armazenamento

Suporte a cartões microSD/microSDHC/microSDXC

Suporte a criptografia de cartões SD (AES-XTS-Plain64 256 bits)

Gravação em armazenamento de rede (NAS)

Para obter recomendações de cartões SD e NAS, consulte [axis.com](http://axis.com)

## Condições operacionais

Temperatura: De -40 °C a 60 °C (de 40 °F a 140 °F)

Umidade: 10 – 100% (umidade relativa, sem condensação)

## Condições de armazenamento

Temperatura: De -40 °C a 65 °C (-40 °F a 149 °F)

Umidade: Umidade relativa de 5 – 95% (sem condensação)

## Dimensões

Para obter as dimensões gerais do produto, consulte os esquemas de dimensões nesta folha de dados.

Área projetada efetiva (EPA): 0,09 m<sup>2</sup> (0,97 pés<sup>2</sup>)

## Peso

5200 g (11,5 lb)

## Conteúdo da embalagem

Radar, guia de Instalação, chave de fenda TORX® T20, proteção do conector, prensa-cabos, chave de autenticação do proprietário

## Ferramentas do sistema

AXIS Site Designer, AXIS Device Manager, seletor de produtos, seletor de acessórios

Disponível em [axis.com](http://axis.com)

## Idiomas

Inglês, alemão, francês, espanhol, italiano, russo, chinês simplificado, japonês, coreano, português, polonês, chinês tradicional, holandês, tcheco, sueco, finlandês, turco, tailandês, vietnamita

## Garantia

Garantia de 5 anos, consulte [axis.com/warranty](http://axis.com/warranty)

## Números de peças

Disponível em [axis.com/products/axis-d2123-ve-radar#part-numbers](http://axis.com/products/axis-d2123-ve-radar#part-numbers)

## Acessórios opcionais

### Instalação

AXIS T8415 Wireless Installation Tool

### Montagem

Acessórios de montar AXIS T91, suporte de parede e poste AXIS TQ5001-E, AXIS TQ5301-E Corner Mount

### Armazenamento

Cartões AXIS Surveillance (Monitoramento AXIS)

Para obter mais informações sobre acessórios, acesse [axis.com/products/axis-d2123-ve-radar#compatible-products](http://axis.com/products/axis-d2123-ve-radar#compatible-products)

## Sustentabilidade

### Controle de substâncias

Sem PVC, sem BFR/CFR de acordo com o padrão JEDEC/ECA JS709

RoHS de acordo com a diretiva RoHS da UE 2011/65/EU e 2015/863 e EN IEC 63000:2018 padrão

REACH de acordo com a (EC) No 1907/2006. Para SCIP UUID, consulte [echa.europa.eu](http://echa.europa.eu)

### Materiais

Conteúdo de plástico reciclável baseado em carbono: 69% (base biológica)

Triagem de minerais de conflito de acordo com as diretrizes da OCDE

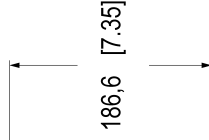
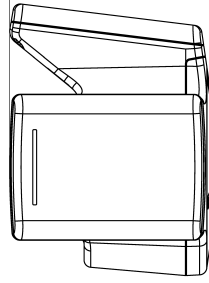
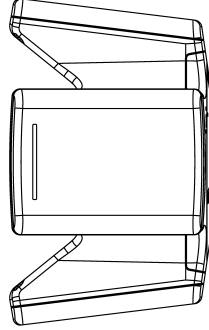
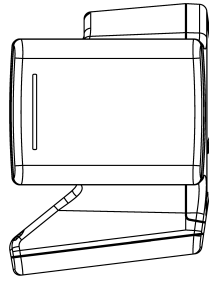
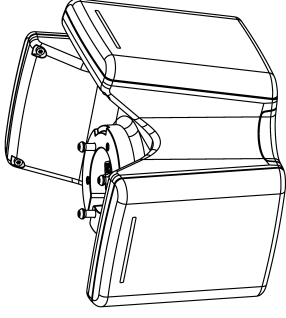
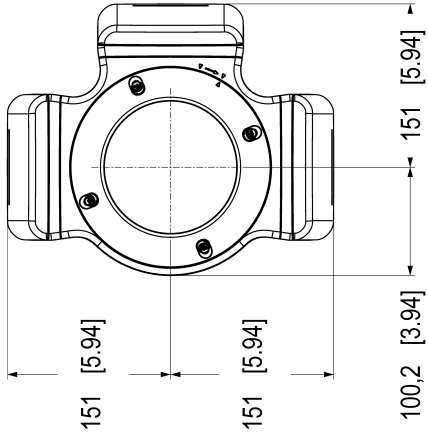
Para saber mais sobre a sustentabilidade na Axis, acesse [axis.com/about-axis/sustainability](http://axis.com/about-axis/sustainability)

8. Sob luz solar direta. O alcance aumenta em condições com menos luz.

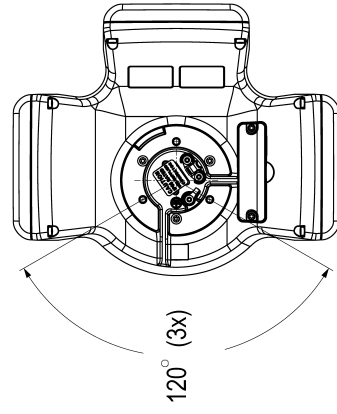
## **Responsabilidade ambiental**

*[axis.com/environmental-responsibility](https://axis.com/environmental-responsibility)*

A Axis Communications é signatária do Pacto Global da ONU, leia mais em *[unglobalcompact.org](https://unglobalcompact.org)*



186,6 [7.35]



## Recursos em destaque

### Zonas de detecção e reconhecimento em forma de caixa

Nossas inovadoras zonas de monitoramento em forma de caixa permitem planejar a cobertura ideal com eficiência, simplificando o desenho do sistema. Essas zonas garantem a detecção e a classificação precisas e confiáveis de objetos em uma área definida, aprimorando os recursos de monitoramento.

Ao utilizar zonas exclusivas em forma de caixa, o radar pode rastrear e monitorar com precisão objetos em uma área prevista, proporcionando uma percepção situacional abrangente e a possibilidade de cobertura sem lacunas. Essa abordagem otimiza a cobertura, garantindo um monitoramento eficaz e confiável.

### Tecnologia fusão radar-vídeo

Nossa avançada tecnologia de fusão de radar e vídeo integra dados de dispositivos de radar e câmeras de vídeo para oferecer um desempenho superior de segurança e monitoramento. Inicialmente, o radar ativa o acionamento de detecção e o classifica usando IA, garantindo um monitoramento confiável em longas faixas e em condições ambientais desafiadoras 24 horas por dia, 7 dias por semana, incluindo escuridão e condições climáticas adversas. Em seguida, uma segunda camada de analíticos de vídeo com tecnologia de IA valida o disparo e a classificação do radar e inicia o rastreamento do objeto. Após a validação, o sistema decide, com base em cenários predefinidos, se deve enviar um alarme. Essa fusão de radar e vídeo aumenta a precisão geral, minimiza falso alarme e fornece uma percepção abrangente da situação, garantindo um monitoramento confiável e eficaz ao combinar os pontos fortes das tecnologias de radar e vídeo.

### Edge-to-edge

A tecnologia edge-to-Edge é uma forma de fazer com que os dispositivos IP se comuniquem diretamente uns com os outros. Ela oferece funcionalidade de emparelhamento inteligente entre, por exemplo, câmeras Axis e produtos de áudio ou radar Axis.

### Faixa de LED dinâmica

A faixa de LED dinâmica é um recurso de radares Axis selecionados. Com LEDs RGB (vermelho, verde, azul) e padrões de luz predefinidos, ela pode ser usada para deter, alertar ou notificar.

### Axis Edge Vault

O Axis Edge Vault é a plataforma de segurança cibernética baseada em hardware que protege o dispositivo Axis. Ele forma a base de que todas as operações seguras dependem e oferece recursos para proteger a identidade do dispositivo, proteger sua

integridade e proteger informações confidenciais contra acesso não autorizado. Por exemplo, a **inicialização segura** garante que um dispositivo possa inicializar apenas com o **sistema operacional assinado**, o que impede a manipulação física da cadeia de suprimentos. Com o SO assinado, o dispositivo também é capaz de validar o novo software do dispositivo antes de aceitar instalá-lo. O **armazenamento de chaves seguro** é o bloco de construção crítico para a proteção de informações de criptografia usadas para comunicação segura (IEEE 802.1 x, HTTPS, ID de dispositivo da Axis, chaves de controle de acesso, etc.) contra extração maliciosa em caso de violação de segurança. O armazenamento de chaves seguro e as conexões seguras são fornecidos através de um módulo de computação criptográfica com certificação Common Criteria ou FIPS 140.

Além disso, o vídeo assinado garante que as evidências em vídeo possam ser verificadas como não testadas. Cada câmera usa sua chave de assinatura de vídeo exclusiva, que é armazenada de forma protegida no armazenamento seguro para adicionar uma assinatura ao fluxo de vídeo, permitindo que o vídeo seja rastreado até a câmera Axis que o gerou.

Para saber mais sobre o Axis Edge Vault, acesse [axis.com/solutions/edge-vault](https://axis.com/solutions/edge-vault).

Para obter mais informações, consulte [axis.com/glossary](https://axis.com/glossary)